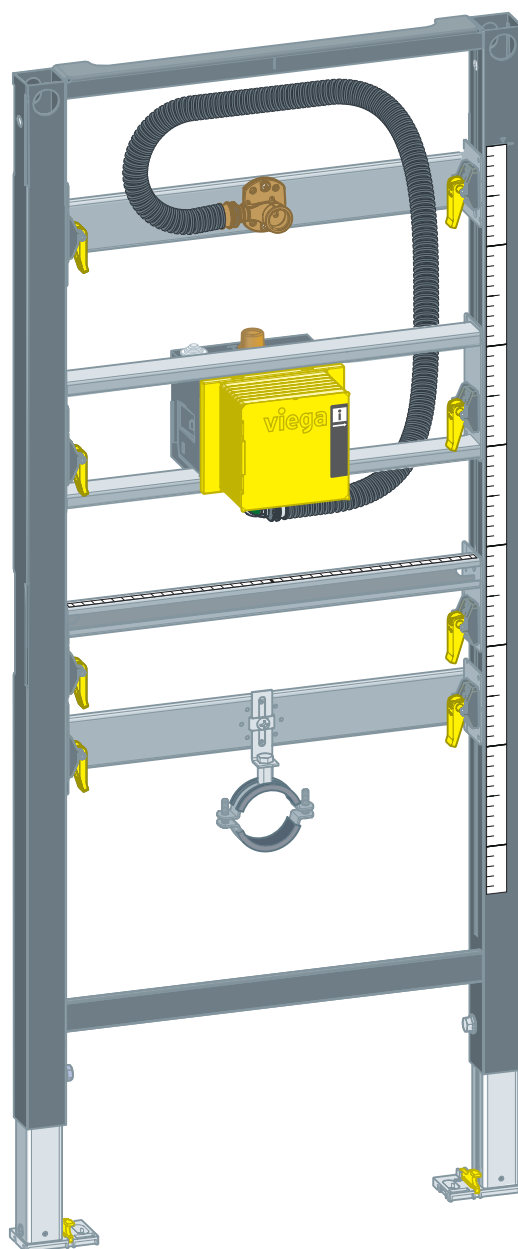


Návod na použitie

Pisoárový prvok Prevista Dry so skrytým spúšťaním splachovania



pre výbavovú súpravu na skryté ovládanie spláchnutia

Model
8560.31

Rok výroby (od)
03/2019

viega

Obsah

1	O tomto návode na použitie	3
1.1	Cieľové skupiny	3
1.2	Označenie upozornení	3
1.3	Upozornenie k tejto jazykovej verzii	4
2	Informácie o výrobku	5
2.1	Normy a nariadenia	5
2.2	Použitie na stanovený účel	5
2.2.1	Oblasti použitia	5
2.3	Popis výrobku	5
2.3.1	Prehľad	5
2.3.2	Kompatibilné konštrukčné diely	6
2.3.3	Technické údaje	6
2.4	Príslušenstvo	7
3	Manipulácia	8
3.1	Informácie o montáži	8
3.1.1	Montážne podmienky	8
3.1.2	Montážne rozmery	8
3.2	Montáž	9
3.2.1	Montáž prvku	9
3.2.2	Montáž vodovodnej prípojky	15
3.2.3	Nastavenie a opláštenie prvku	16
3.3	Likvidácia	17

1 O tomto návode na použitie

Pre tento dokument existujú práva na ochranu, ďalšie informácie získate na viega.com/legal.

1.1 Cieľové skupiny

Informácie v tomto návode sú zamerané na nasledujúce skupiny osôb:

- Odborníci v oblasti vykurovania a sanity, resp. vyškolený odborný personál
- Montéri suchých konštrukcií

Pre osoby, ktoré nedisponujú hore uvedeným vzdelaním, resp. kvalifikáciou, sú montáž, inštalácia a prípadne údržba tohto výrobku neprípustné. Toto obmedzenie neplatí pre možné upozornenia týkajúce sa obsluhy.

Montáž výrobkov Viega sa musí realizovať za dodržania všeobecne platných technických pravidiel a návodov na použitie Viega.

1.2 Označenie upozornení

Výstražné a upozorňujúce texty sú odsadené od zvyšného textu a zvlášť označené príslušnými piktogramami.



NEBEZPEČENSTVO!

Varuje pred možnými životu nebezpečnými poraneniami.



VÝSTRAHA!

Varuje pred možnými ťažkými poraneniami.



POZOR!

Varuje pred možnými poraneniami.



UPOZORNENIE!

Varuje pred možnými materiálными škodami.



Dodatočné informácie a tipy.

1.3 Upozornenie k tejto jazykovej verzii

Tento návod na použitie obsahuje dôležité informácie k výberu výrobku, resp. systému, k montáži a uvedeniu do prevádzky, ako aj k použitiu v súlade s určením a k údržbovým opatreniam, ak sú tieto potrebné. Tieto informácie k výrobkom, ich vlastnostiam a technickým použitiam sa zakladajú na aktuálne platných normách v Európe (napr. EN) a/alebo v Nemecku (napr. DIN/DVGW).

Niektoré pasáže v texte môžu odkazovať na technické predpisy platné v Európe/Nemecku. Tieto predpisy platia pre všetky ostatné krajiny ako odporúčania, pokiaľ tam nie sú k dispozícii príslušné národné požiadavky. Príslušné národné zákony, štandardy, predpisy, normy, ako aj iné technické predpisy majú prednosť pred nemeckými/európskymi smernicami z tohto návodu: informácie predstavované na tomto mieste nie sú záväzné pre iné krajiny a oblasti a mali by sa chápať, ako už bolo napísané, ako pomôcka.

2 Informácie o výrobku

2.1 Normy a nariadenia

Nasledujúce normy a nariadenia platia pre Nemecko, resp. pre Európu. Národné predpisy nájdete na príslušnej internetovej stránke krajiny v časti viega.sk/normy.

Nariadenia z odseku: oblasti použitia / montážne podmienky

Oblasť platnosti / upozornenie	Nariadenie platné pre Nemecko
Vhodné murované steny	EN 1996-1-1
Vhodné betónované steny	DIN 1045
Vhodné montované steny	DIN 18183

2.2 Použitie na stanovený účel

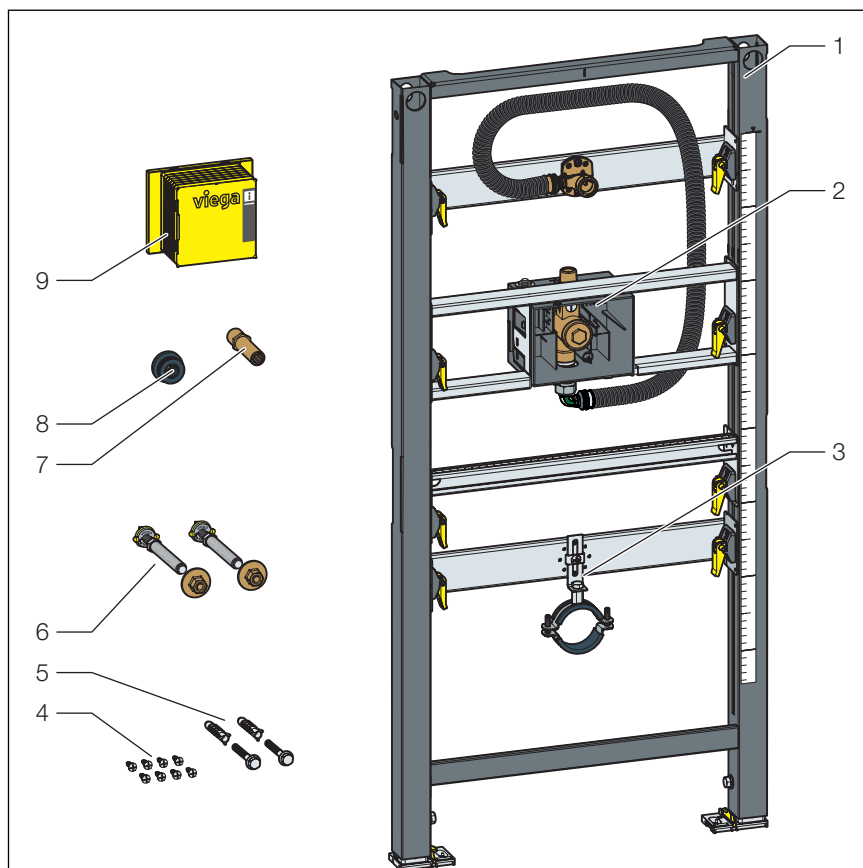
2.2.1 Oblasti použitia

Pisoárový prvok Prevista Dry je vhodný na montáž na stenové konštrukcie a oporné konštrukcie podľa nariadení v odseku ↪ „Nariadenia z odseku: oblasti použitia / montážne podmienky“ na strane 5 a môže sa používať v predstenovej konštrukcii Prevista Dry Plus.

2.3 Popis výrobku

2.3.1 Prehľad

Pisoárový prvok je vybavený nasledovne:


Obr. 1: Konštrukčné diely

- 1 pisoárový prvok
- 2 prívodná armatúra
- 3 držiak pre odtokový oblúk
- 4 skrutky na pripevnenie do opornej konštrukcie
- 5 skrutky a hmoždinky na pripevnenie do podlahy
- 6 upevnenie sanitárneho objektu
- 7 zásuvný kus
- 8 tesnenie
- 9 stavebná ochrana

2.3.2 Kompatibilné konštrukčné diely

Pisoárový prvok je kompatibilný so všetkými bežnými pisoárovými keramikami.

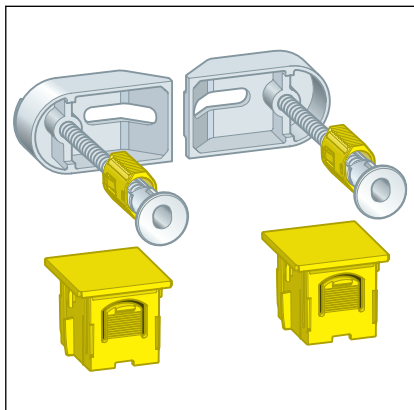
2.3.3 Technické údaje

Odtokový oblúk	DN 50
Prípojka armatúry	Rp ½
Konštrukčná výška	1120 mm–1300 mm
Priemer otvoru na upevnenie do drevenej hrazdenej konštrukcie	11 mm

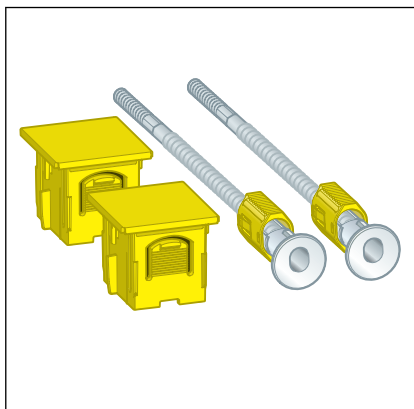
2.4 Príslušenstvo

Spoločnosť Viega odporúča použiť pri montáži do murovanej steny upevňovaciu súpravu Prevista Dry.

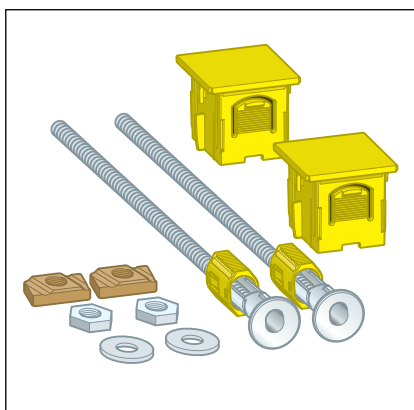
Upevňovacia súprava Prevista Dry model 8570.36.



Upevňovacia súprava Prevista Dry model 8573.



Upevňovacia súprava Prevista Dry Plus model 8570.49.



3 Manipulácia

3.1 Informácie o montáži

3.1.1 Montážne podmienky

Vhodné steny

- Murované steny
- Betónované steny
- Kovové konštrukcie
- Konštrukcie prednej steny Viega Prevista Dry Plus

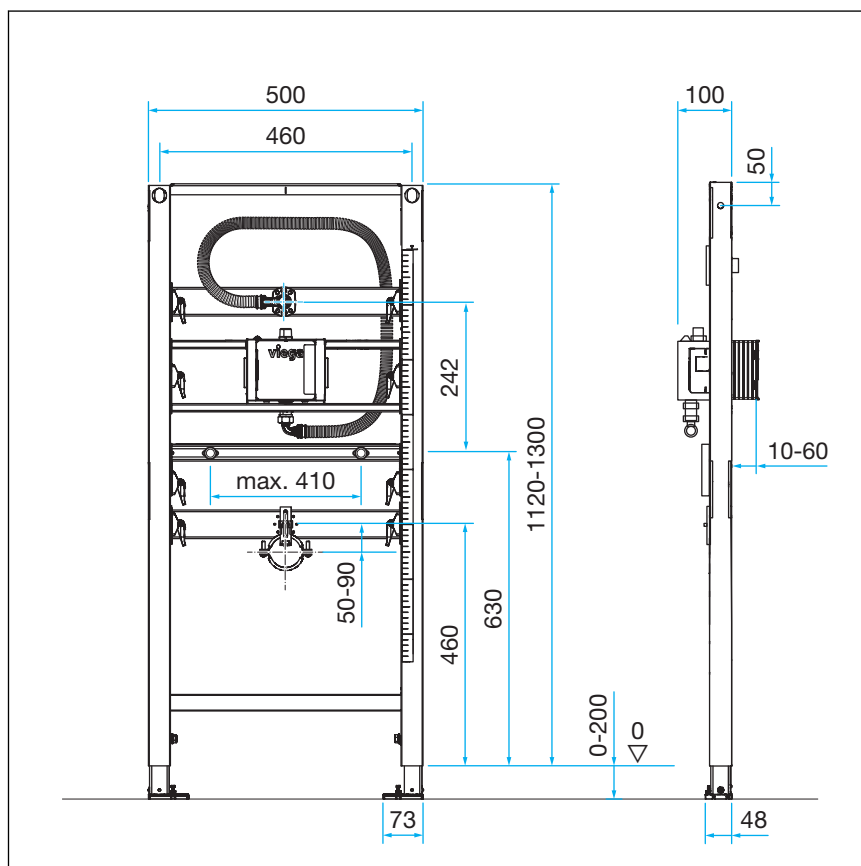
Stenové konštrukcie musia zodpovedať nariadeniam v odseku ↗ „Nariadenia z odseku: oblasti použitia / montážne podmienky“ na strane 5.

Pisoárový prvok sa smie namontovať len na rovné plochy stien.

Konštrukčná výška

Pisoárový prvok je vhodný pre konštrukčné výšky 1120—1300 mm.

3.1.2 Montážne rozmery



3.2 Montáž

3.2.1 Montáž prvku



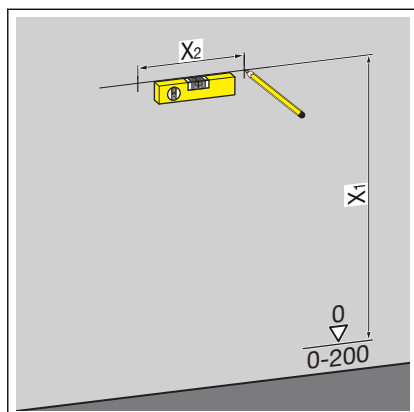
Murované a betónované steny

Pri montáži viacerých pisoárových prvkov s odstupom > 500 mm by ste mali použiť medzikonzolu Prevista Dry (model 8570.48). Pri montáži dodržiavajte návod na použitie medzikonzoly.



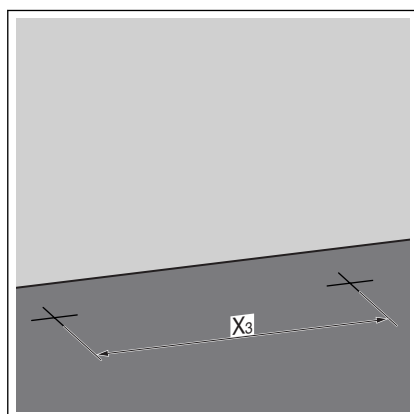
Viega odporúča použiť na montáž upevňovaciu súpravu Prevista Dry.

Montáž na murovanú alebo betónovú stenu



► Stanovte a označte upevňovacie body.

- X1:
 - pri konštrukčnej výške 1120 mm: 1100 mm
 - pri konštrukčnej výške 1300 mm: 1280 mm
- X2: 460 mm



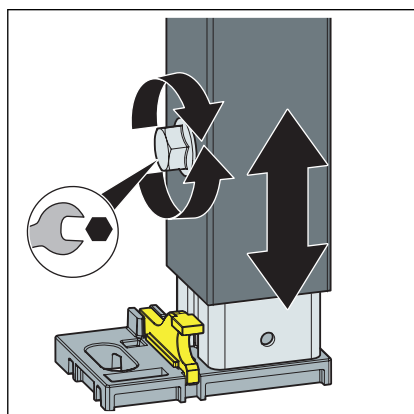
► Stanovte a označte upevňovacie body na podlahe.

- X3: 375 mm

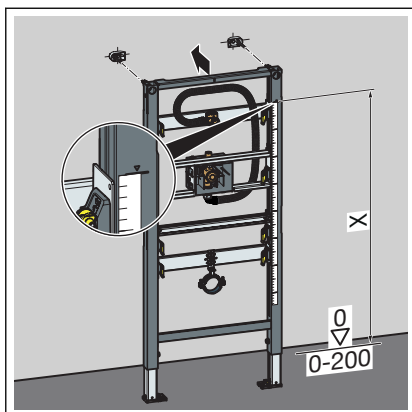
► Vyvrtajte otvory.

► Vložte hmoždinky.

INFO! Upevňovaciu súpravu Prevista Dry namontujte podľa návodu na použitie upevňovacej súpravy.



► Nohy prvku uvoľníte pomocou otvoreného kľúča.

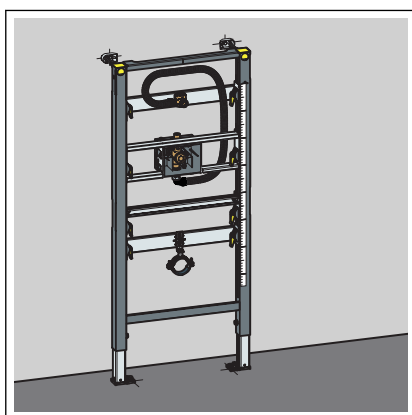


► Konštrukčnú výšku prvku nastavte podľa označenia hornej hrany hotovej podlahy zo strany stavby.

■ X:

- pri konštrukčnej výške 1120 mm: 1000 mm
- pri konštrukčnej výške 1300 mm: 1180 mm

► Nohy prvku pevne priskrutkujte pomocou otvoreného kľúča.

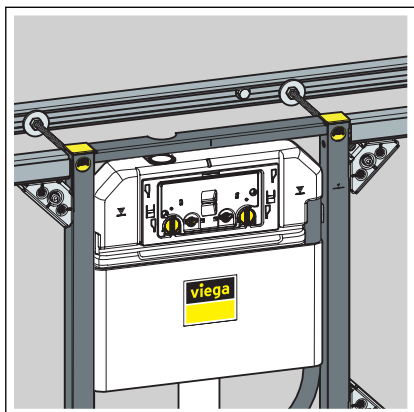


◇ Prvok je upevnený na stene.

Montáž do systému Prevista Dry Plus

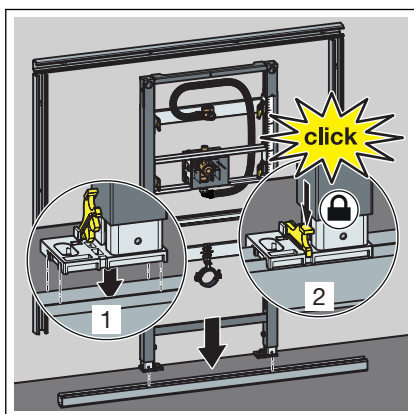


Predstenujú konštrukciu Prevista Dry Plus namontujte podľa návodu na použitie systému Prevista Dry Plus.

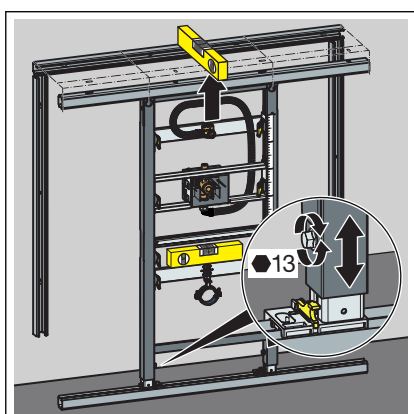


UPOZORNENIE!

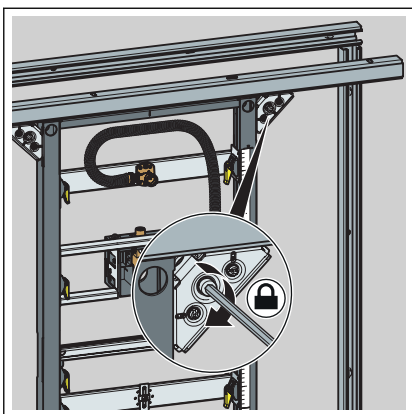
Pri montáži bez priebežnej koľajnice nad prvkom je okrem toho nutné použiť upevňovaciu súpravu Prevista Dry Plus (model 8570.49). Pozri príklad s WC prvkom model 8521.



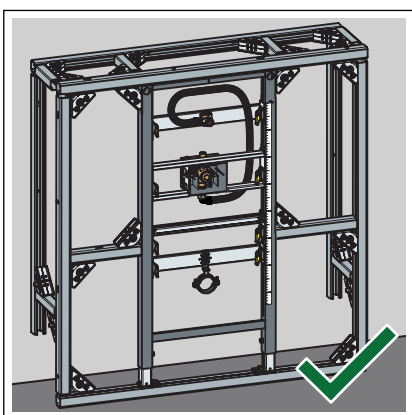
- Prvok umiestnite na koľajnicu na podlahe.
- Nohy upevnite pomocou príchytiek na podlahovú koľajnicu.



- Výšku prvku nastavte prostredníctvom nôh.

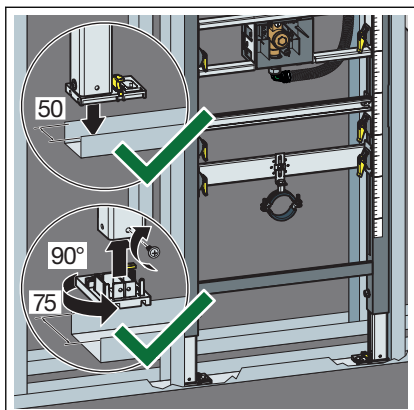


■ Prvok upevnite pomocou spojok koľajníc Prevista Dry Plus.

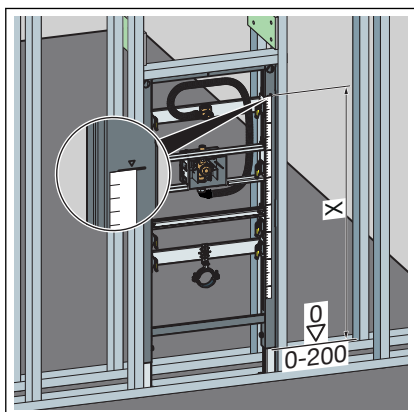


□ Prvok je upevnený v predstenovej konštrukcii Prevista Dry Plus.

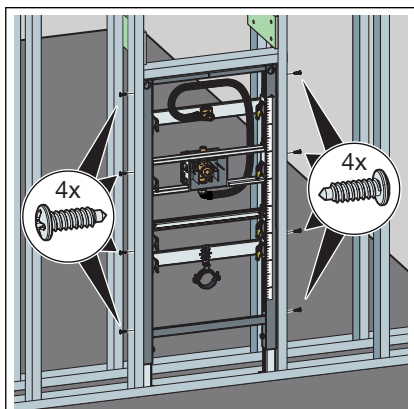
Montáž do kovovej konštrukcie



- Prvok umiestnite na koľajnicu na podlahe.
- V prípade potreby prestavte hĺbku nožičiek z 50 mm (predmontované) na 75 mm.
- Nohy vyťahnite a otočte o 90°.
- Nohy priskrutkujte k opornej konštrukcii.

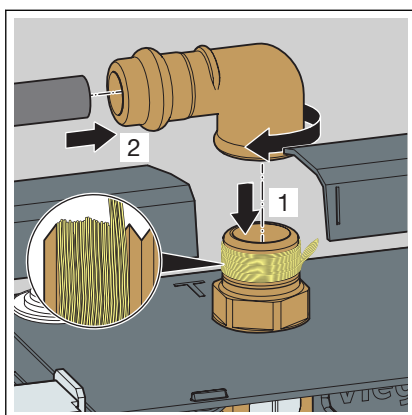


- Konštrukčnú výšku prvku nastavte podľa označenia hornej hrany hotovej podlahy zo strany stavby.
 - X:
 - pri konštrukčnej výške 1120 mm: 1000 mm
 - pri konštrukčnej výške 1300 mm: 1180 mm

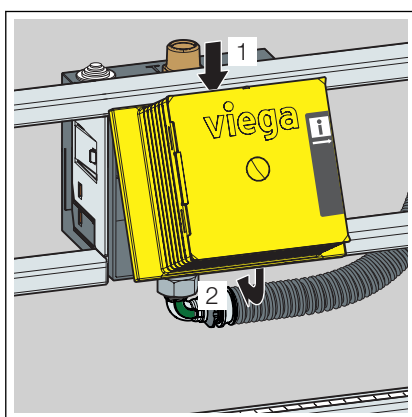


- Prvok upevnite do opornej konštrukcie pomocou priložených skrutiek.

3.2.2 Montáž vodovodnej prípojky

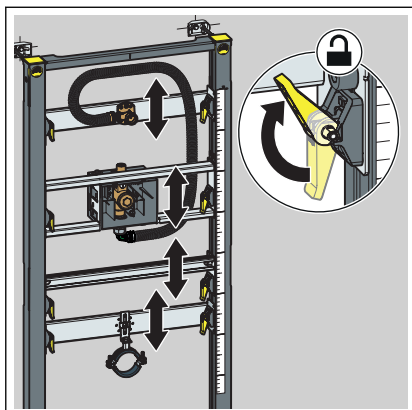


- Utesnite stranu prípojky pisoárovej splachovacej súpravy.
- Zaskrutkujte stranu so závitom spojky a stranu prípojky úseku vody pisoára.
- Zastrčte prívod vody do spojky.
- Zlisujte spojenie.

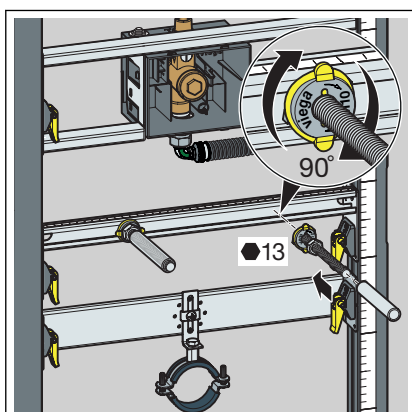


- Namontujte revíznú šachtu.

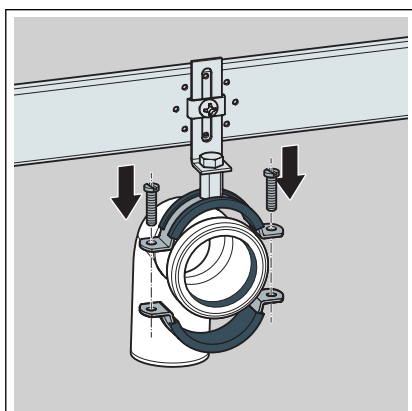
3.2.3 Nastavenie a opláštenie prvku



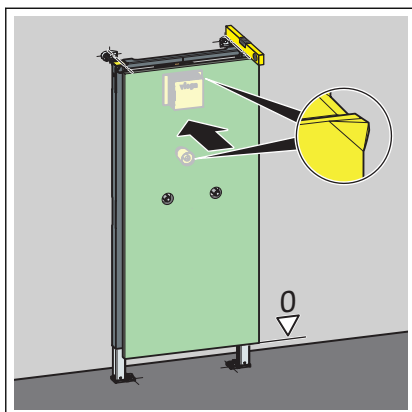
- Pomocou rýchlopínačov nastavte do želanej výšky lišty odtokového oblúka, prívodnej armatúry a upevnenia pisoára.



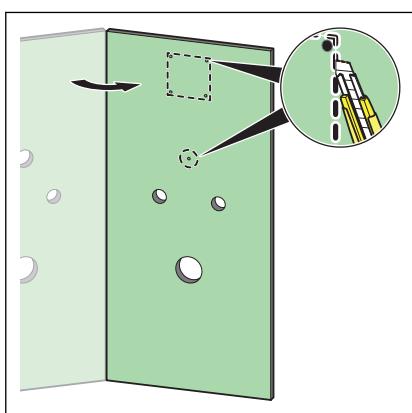
- Rukou zaskrutkujte závitové tyče.
- Otvoreným kľúčom zatahnite matice závitových tyčí.
- Na závitové tyče nasadte ochranné viečka.



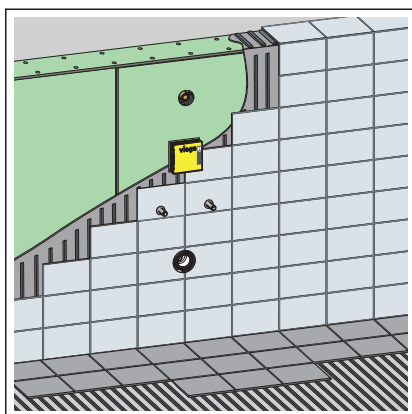
- Namontujte odtokový oblúk.



- Miernym zatlačením označte na sadrokartónovej obkladacej doske otvory pre revíznú šachtu.



- Vyrežte vybrania pre odtokový oblúk, revíznú šachtu a závitové tyče.



INFO! Maximálna hrúbka konštrukcie steny je 60 mm.

- Prvok opláštite pomocou vhodných obkladacích dosiek zo sadrokartónu.

3.3 Likvidácia

Výrobok a obal rozdeľte do príslušných skupín materiálov (napr. papier, kovy, plasty alebo neželezné kovy) zlikvidujte podľa platnej legislatívy.



Viega s.r.o.
info@viega.sk
viega.sk

SK • 2020-08 • VPN200246

