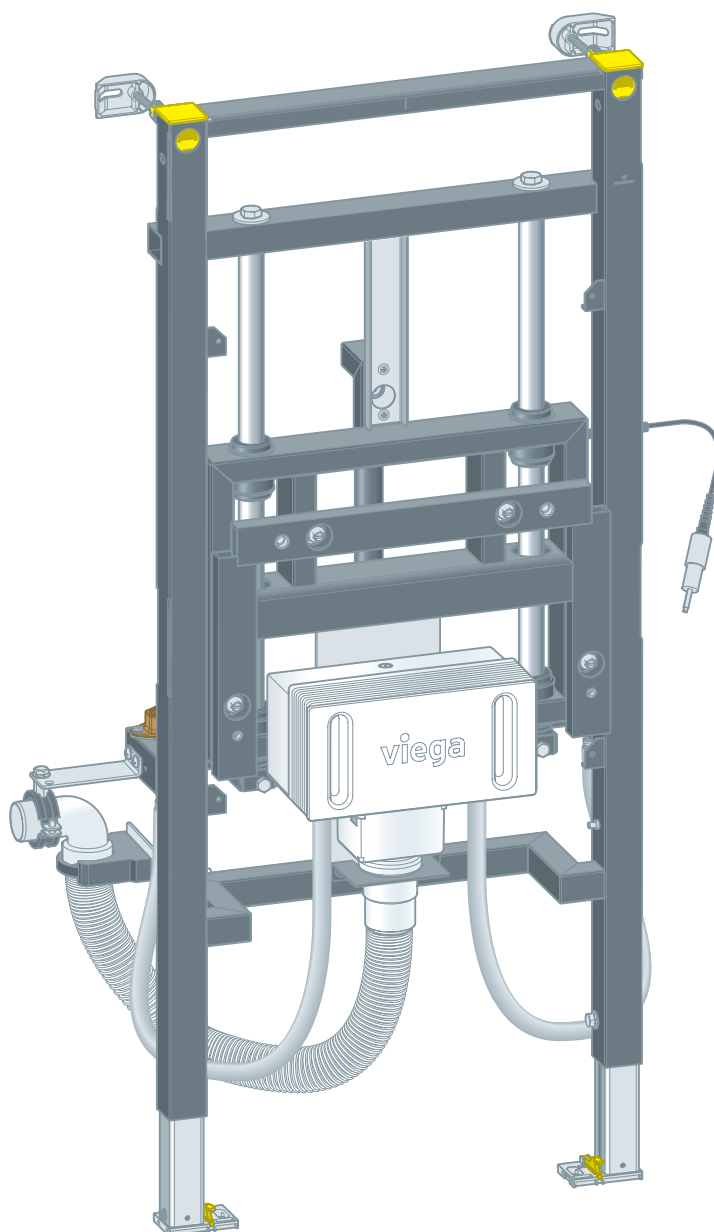


## Návod na použitie

# Umývadlový prvok Prevista Dry s individuálne nastaviteľnou výškou keramiky



pre bezbariérové umývadlo so stojankovou batériou, umývadlo  
so stojankovou batériou

Model  
8535.32

Rok výroby (od)  
03/2019

**viega**

# Obsah

<b>1</b>	<b>O tomto návode na použitie</b>	<b>3</b>
1.1	Cieľové skupiny	3
1.2	Označenie upozornení	3
1.3	Upozornenie k tejto jazykovej verzii	4
<b>2</b>	<b>Informácie o výrobku</b>	<b>5</b>
2.1	Normy a nariadenia	5
2.2	Použitie na stanovený účel	5
2.2.1	Oblasti použitia	5
2.3	Popis výrobku	6
2.3.1	Prehľad	6
2.3.2	Princíp funkcie	6
2.3.3	Kompatibilné konštrukčné diely	7
2.3.4	Technické údaje	7
2.4	Príslušenstvo	8
<b>3</b>	<b>Manipulácia</b>	<b>11</b>
3.1	Informácie o montáži	11
3.1.1	Montážne podmienky	11
3.1.2	Montážne rozmery	12
3.2	Montáž	13
3.2.1	Montáž umývadlového prvku	13
3.2.2	Nastavenie a opláštenie prvku	23
3.2.3	Montáž krycej dosky	25
3.2.4	Montáž podomietkového pripájacieho boxu	29
3.2.5	Zmena strany hydraulického hadice	33
3.2.6	Výmena rohových ventilov	34
3.3	Zdvihnutie a zníženie umývadla	34
3.4	Čistenie a údržba	36
3.5	Likvidácia	37

# 1 O tomto návode na použitie

Pre tento dokument existujú práva na ochranu, ďalšie informácie získate na [viega.com/legal](http://viega.com/legal).

## 1.1 Cieľové skupiny

Informácie v tomto návode sú zamerané na nasledujúce skupiny osôb:

- Odborníci v oblasti vykurovania a sanity, resp. vyškolený odborný personál
- Koneční spotrebitelia
- Montéri suchých konštrukcií

Pre osoby, ktoré nedisponujú hore uvedeným vzdelaním, resp. kvalifikáciou, sú montáž, inštalácia a prípadne údržba tohto výrobku neprípustné. Toto obmedzenie neplatí pre možné upozornenia týkajúce sa obsluhy.

Montáž výrobkov Viega sa musí realizovať za dodržania všeobecne platných technických pravidiel a návodov na použitie Viega.

### Odovzdanie používateľovi

Tento dokument obsahuje informácie týkajúce sa obsluhy a údržby. Po montáži ho bezpodmienečne odovzdajte zákazníkovi / prevádzkovateľovi / používateľovi.

## 1.2 Označenie upozornení

Výstražné a upozorňujúce texty sú odsadené od zvyšného textu a zvlášť označené príslušnými piktogramami.



### **NEBEZPEČENSTVO!**

Varuje pred možnými životu nebezpečnými poraneniami.



### **VÝSTRAHA!**

Varuje pred možnými ťažkými poraneniami.



### **POZOR!**

Varuje pred možnými poraneniami.

**UPOZORNENIE!**

Varuje pred možnými materiálnymi škodami.



Dodatočné informácie a tipy.

### 1.3 Upozornenie k tejto jazykovej verzii

Tento návod na použitie obsahuje dôležité informácie k výberu výrobku, resp. systému, k montáži a uvedeniu do prevádzky, ako aj k použitiu v súlade s určením a k údržbovým opatreniam, ak sú tieto potrebné. Tieto informácie k výrobkom, ich vlastnostiam a technickým použitiam sa zakladajú na aktuálne platných normách v Európe (napr. EN) a/alebo v Nemecku (napr. DIN/DVGW).

Niektoré pasáže v texte môžu odkazovať na technické predpisy platné v Európe/Nemecku. Tieto predpisy platia pre všetky ostatné krajiny ako odporúčania, pokiaľ tam nie sú k dispozícii príslušné národné požiadavky. Príslušné národné zákony, štandardy, predpisy, normy, ako aj iné technické predpisy majú prednosť pred nemeckými/európskymi smernicami z tohto návodu: informácie predstavované na tomto mieste nie sú záväzné pre iné krajiny a oblasti a mali by sa chápať, ako už bolo napísané, ako pomôcka.

## 2 Informácie o výrobku

### 2.1 Normy a nariadenia

Nasledujúce normy a nariadenia platia pre Nemecko, resp. pre Európu. Národné nariadenia nájdete na príslušnej internetovej stránke krajiny v časti [viega.sk/normy](http://viega.sk/normy).

#### Nariadenia z odseku: oblasti použitia / montážne podmienky

Oblasť platnosti / upozornenie	Nariadenie platné pre Nemecko
Vhodné murované steny	EN 1996-1-1
Vhodné betónované steny	DIN 1045
Vhodné montované steny	DIN 18183

### 2.2 Použitie na stanovený účel

#### 2.2.1 Oblasti použitia

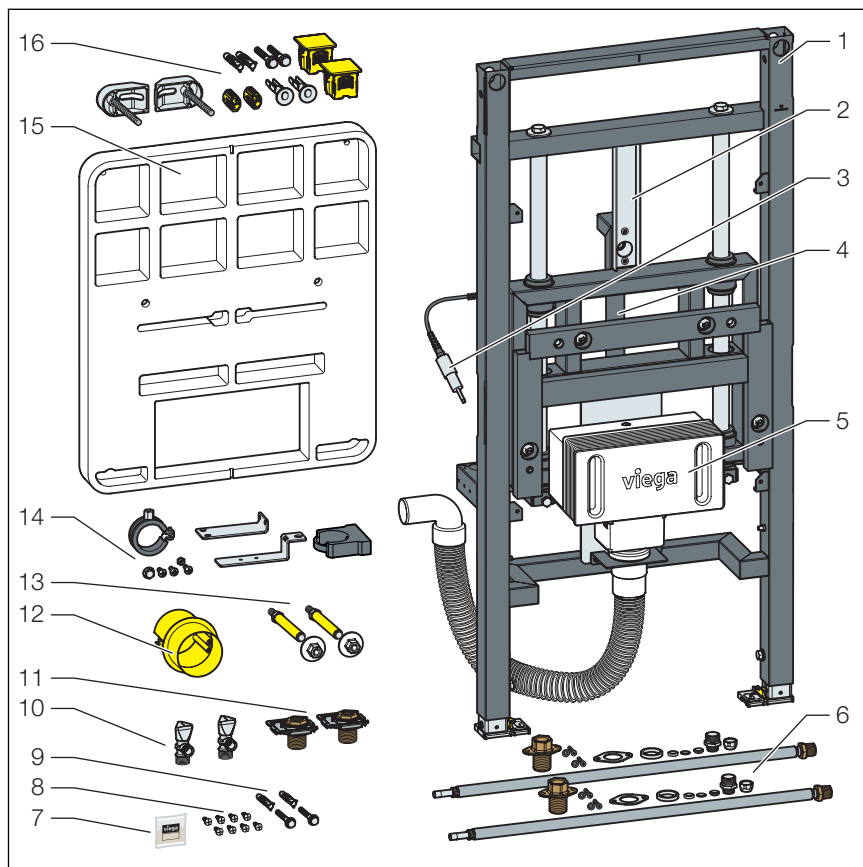
Umývadlový prvok Prevista Dry je vhodný na montáž na oporné konštrukcie a montované steny podľa pravidiel uvedených v odseku [☞ „Nariadenia z odseku: oblasti použitia / montážne podmienky“ na strane 5](#) a je ho možné použiť v predstenovej konštrukcii Prevista Dry Plus.

Umývadlový prvok Prevista Dry je vhodný pre keramické umývadlá s jednootvorovou armatúrou (aj bezbariérové).

Individuálnu výšku používateľa je možné nastaviť v rozsahu 20 cm.

## 2.3 Popis výrobku

### 2.3.1 Prehľad



Obr. 1: Konštrukčné diely a rozsah dodávky

- 1 umývadlový prvok
- 2 prepravná poistka
- 3 plynová pružina
- 4 hydraulický valec s hydraulickou hadicou a ovládacou jednotkou
- 5 podomietková pripojovacia skrinka
- 6 ohybné hadice G ½ x 10 mm
- 7 sliónové mazivo
- 8 skrutky na upevnenie do montovanej steny
- 9 skrutky a hmoždinky na upevnenie do podlahy
- 10 rohové ventily
- 11 skrutkový spoj rohových ventilov
- 12 podomietková skrinka
- 13 závitové tyče na upevnenie sanitárneho objektu
- 14 upevňovací materiál odtokového oblúka
- 15 montážna šablóna
- 16, upevňovacia súprava

### 2.3.2 Princíp funkcie

#### Plynový tlakový piest

Výškovo nastaviteľný umývadlový prvok pracuje bez elektroniky a funguje pomocou plynového tlakového piestu.

Pomocou plynového tlakového piestu sa zabezpečuje plynulé nastavenie výšky umývadla v rozsahu 20 cm.



Ďalšie informácie nájdete v návode na použitie plynového tlakového piestu.



**POZOR!**  
**Nebezpečenstvo pomliaždenia**

Počas nastavovania výšky sa krycia doska posúva paralelne s povrchom steny. V dôsledku toho vzniká v oblastiach nad a pod krycou doskou nebezpečenstvo pomliaždenia.

- Rukami nesiahajte do nebezpečnej oblasti.

**Zníženie umývadla**

Po stlačení ovládacieho tlačidla a miernom zaťažení umývadla sa sanitárny objekt spustí nadol o max. 20 cm.

**Zdvihnutie umývadla**

Ak stlačíte ovládacie tlačidlo a umývadlo nie je zaťažené, tak ho plynový tlakový piest zdvihne o max. 20 cm. Ťažké umývadlové keramiky prípadne mierne manuálne nadvihnite.

**2.3.3 Kompatibilné konštrukčné diely**

Umývadlový prvok je možné použiť iba pre keramiky umývadiel s celkovou hmotnosťou vrát. armatúry 15–21 kg.

Na jemné nastavenie je potrebná krycia doska 8570.45.

**2.3.4 Technické údaje**

Individuálny rozsah nastavenia výšky umývadla	200 mm
Odstup upevnenia keramiky umývadla	280 mm
Max. šírka umývadla	700 mm
Konštrukcia steny (vrát. obkladačky)	max. 45 mm

Celková hmotnosť, možnosť zdvihu a spustenia nadol	cca. 18 kg ± 3 kg
Sila pre aktiváciu ovládacieho tlačidla	cca. 30 N



V závislosti od celkovej hmotnosti (vrátane armatúry a iných prvkov) môže byť potrebné mierne manuálne podopretie pri úplnom zdvihnutí umývadla.

## 2.4 Príslušenstvo

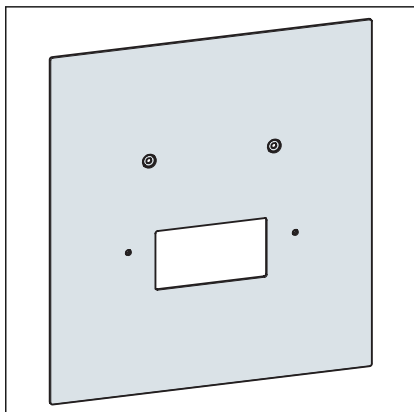
### Potrebné príslušenstvo

Umývadlový prvok sa dodáva bez krycej dosky. Na montáž potrebujete kryciu dosku 8570.45.

### Medzikonzola

Medzikonzola (model 8570.48) slúži na prepojenie viacerých prvkov Viega Prevista pri menšej vzdialenosti ako 500 mm, čím sa umožní stabilné obloženie.

### Náhradné diely

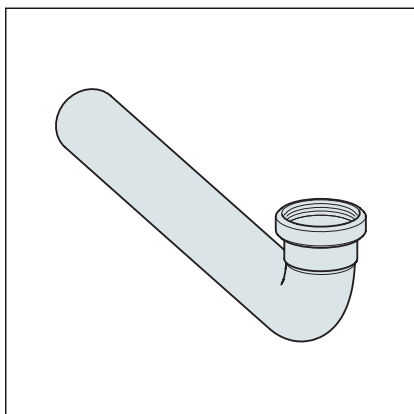


V prípade potreby si môžete objednať nasledovné náhradné diely:

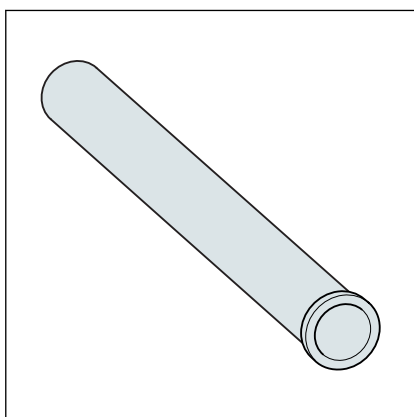
Krycia doska model 8570.45, sklo

- Tlačidlo s rozetou na individuálne výškové nastavenie keramiky umývadla
- 2 dvojité šróbenia priame so svrným šróbením pre medenú rúru d10
- 2 pripojovacie rúry pochrómované, d10
- Odtokový oblúk 300 mm, mosadz pochrómovaná,
- Krycia doska plast pochrómovaný pre podmietkový pripájací box



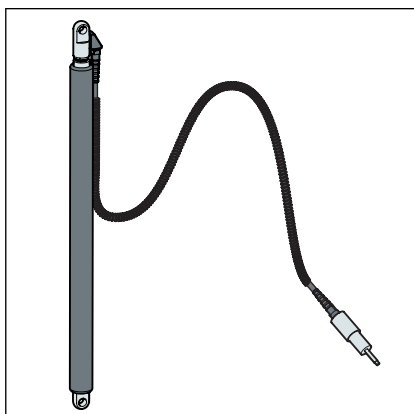


Odtokový oblúk, model 8064.90, pochrómovaný s lemovaným okrajom



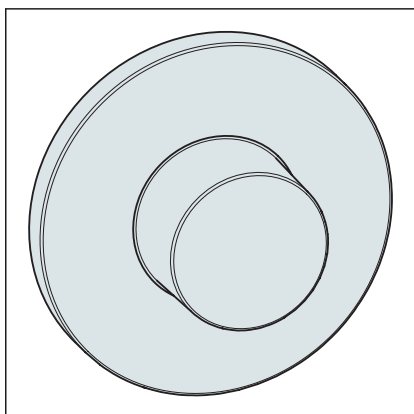
Odtoková rúrka, model 9945.143

- Pochrómovaná s lemovaným okrajom 75 mm, výrobok 121 587
- Pochrómovaná s lemovaným okrajom 120 mm, výrobok 670 856



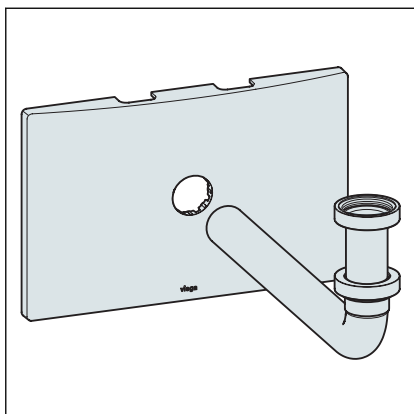
Plynový tlakový piest, model 8172.1, iba v kombinácii s umývadlovým prvkom Prevista Dry model 8535.32

- Oceľ
- Hydraulické spúšťanie



Tlačidlo 8064.10 s rozetou, iba v kombinácii s umývadlovým prvkom Prevista Dry model 8535.32

- Pochrómovaná mosadz
- Hydraulické spúšťanie



Krycia doska podomietkového pripájacieho boxu, model 8314.5

- Plast, pochrómovaný
- 2 dvojité šróbenia priame so svorným šróbením pre medenú rúru d10
- 2 pripojovacie rúry pochrómované, d10
- Odtokový oblúk 300 mm pochrómovaná mosadz,
- Nastaviteľná rúrka, pochrómovaná mosadz

## 3 Manipulácia

### 3.1 Informácie o montáži

#### 3.1.1 Montážne podmienky

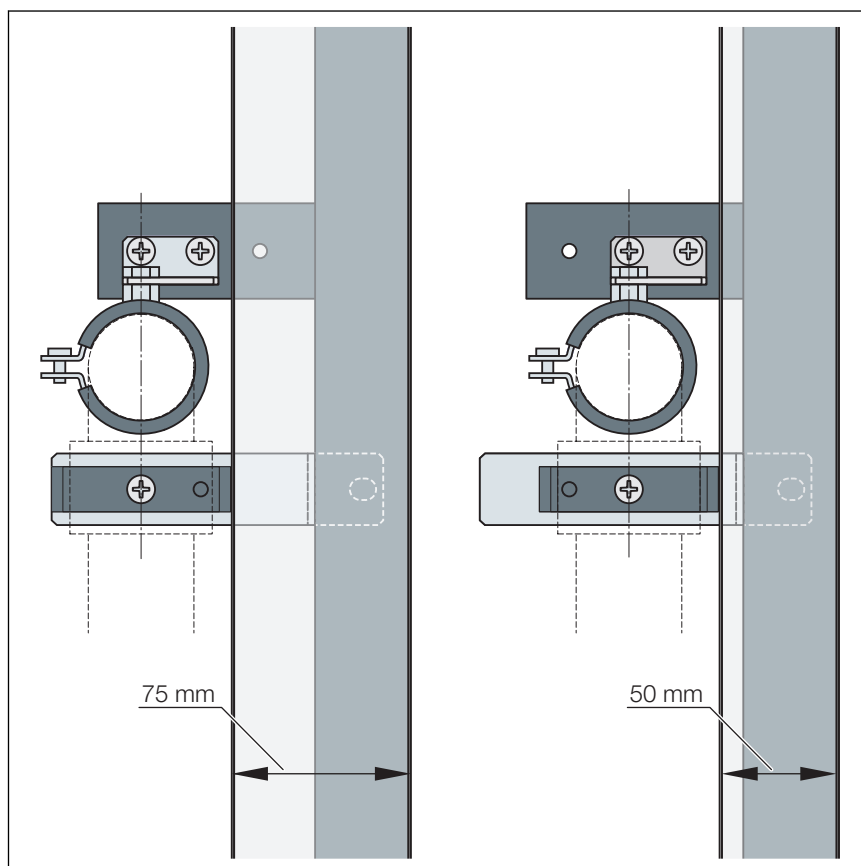
##### Vhodné steny

- murované steny
- betónové steny
- kovové konštrukcie
- predstenové konštrukcie Prevista Dry Plus

Oporné konštrukcie musia zodpovedať pravidlám uvedeným v odseku  
 ↪ „Nariadenia z odseku: oblasti použitia / montážne podmienky“  
 na strane 5.

Umývadlový prvok sa smie montovať iba na steny s rovnými plochami.

##### Minimálny odstup od steny v prípade montáže do opornej konštrukcie



Obr. 2: Minimálny odstup od stien

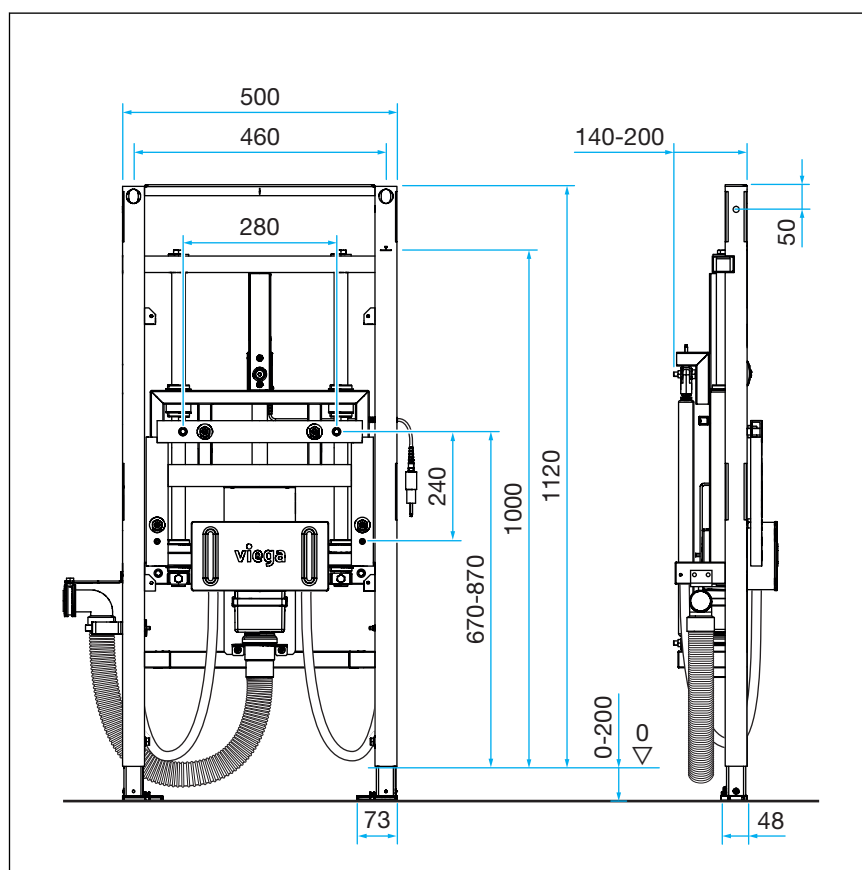
Minimálny odstup od stien:

- vľavo 160 mm; vonkajšie upevňovacie body profilov hrazdených konštrukcií, hĺbka 75 mm
- vpravo 135 mm (v prípade zrezania pridržiacieho plechu 2); vnútorné upevňovacie body profilov hrazdených konštrukcií, hĺbka 50 mm.

### Konštrukčná výška

Pri konštrukčnej výške sa musí dodržať naznačená výška hornej hrany hotovej podlahy.

### 3.1.2 Montážne rozmery

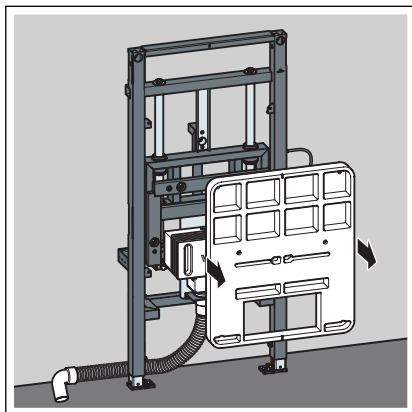


Obr. 3: rozmery

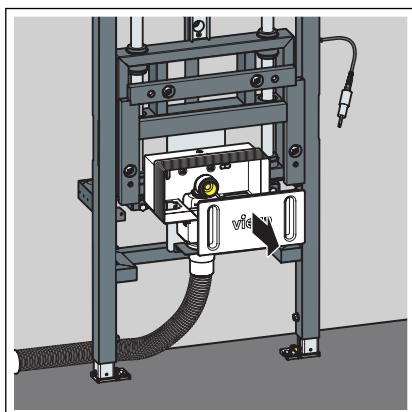
## 3.2 Montáž

### 3.2.1 Montáž umývadlového prvku

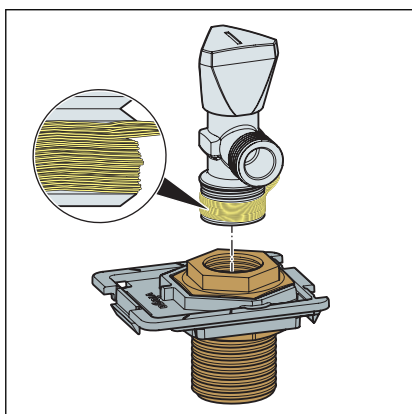
#### Príprava podomietkového pripojovacieho boxu



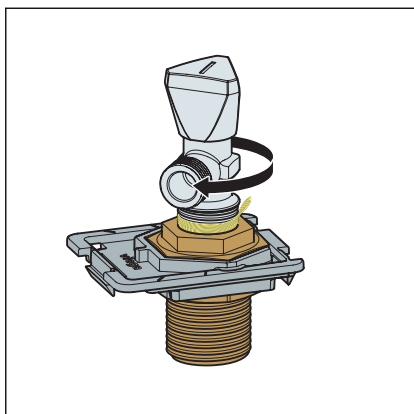
- Z prvku odoberte montážnu šablónu.



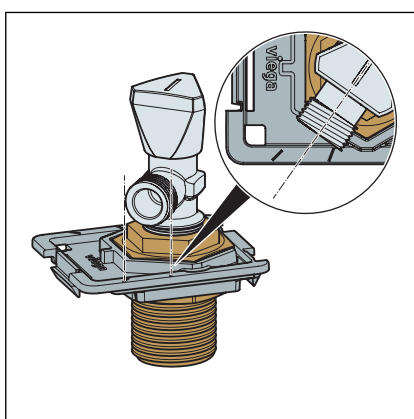
- Vyberte stavebnú ochranu podomietkového pripájacieho boxu.



- Utesnite rohový ventil tesnením, príp. naviňte konopné vlákno.

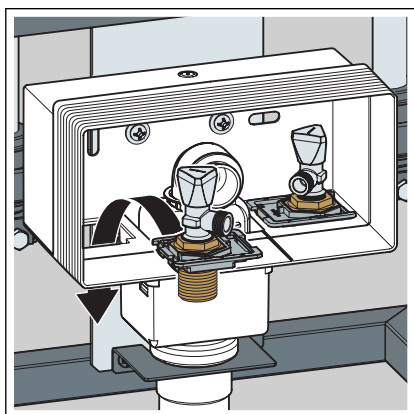


- Zaskrutkujte rohový ventil do šróbenia.

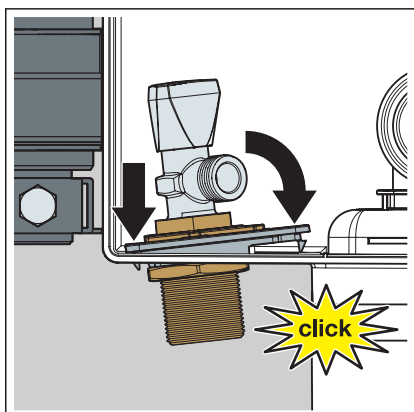


**INFO!** Pri vyrovnávaní rohových ventilov dbajte na dodatočné označenia.

- Zaskrutkujte potiaľ, kým sa nebude prípojka pre armatúru umývadla nachádzať medzi označeniami.

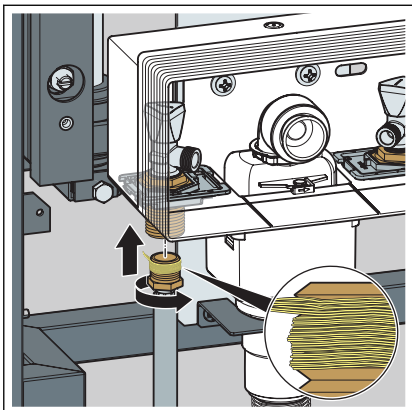


- Namontujte skompletované úchyty do podmietskového pripájacieho boxu.

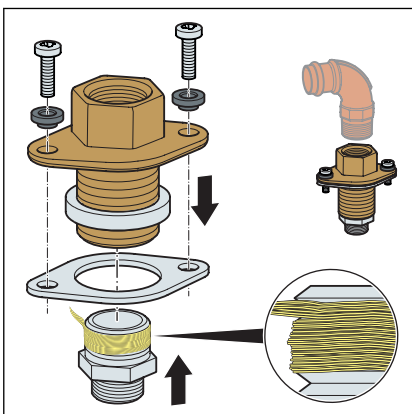


- Objekt počuteľne zapadne.

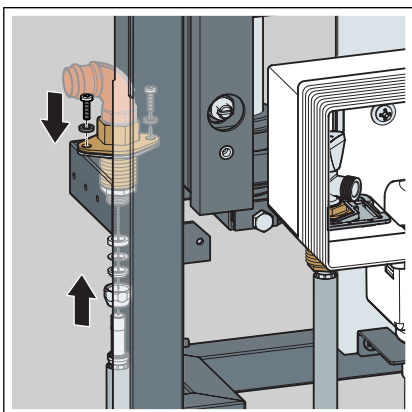
### Príprava umývadlového prvku



- Utesnite ohybnú hadicu na strane závitú a namontujte ju na stenovú priechodku podomietkového pripájacieho boxu.

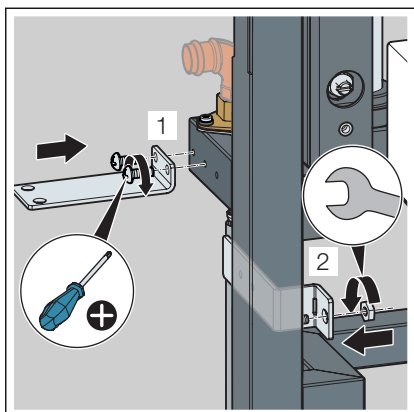


- Z jednej strany utesnite redukčnú vsuvku a vopred ju namontujte pomocou stenovej priechodky. Dbajte pritom na správne uloženie dodaných gumených tesnení.
- Na strane stavby naplánujte prípojku k potrubnému systému.

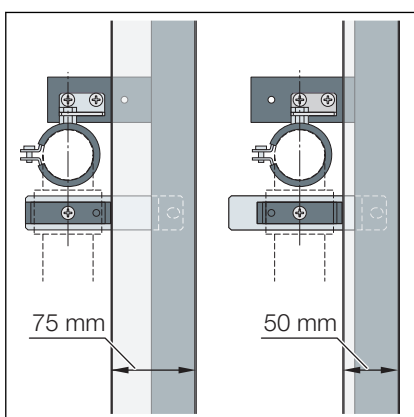


- Namontujte ohybnú hadicu vľavo na stenovej priechodke prvku pomocou lisovacieho skrutkového spoja.
- Zopakujte montáž na pravej strane.

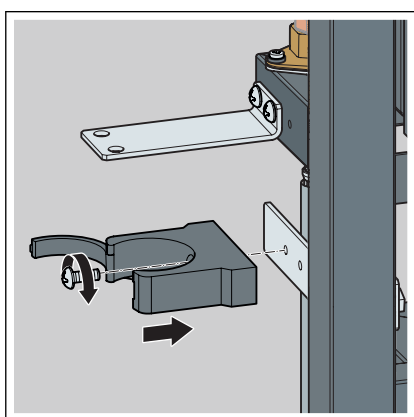
### Iba v prípade montáže do opornej konštrukcie



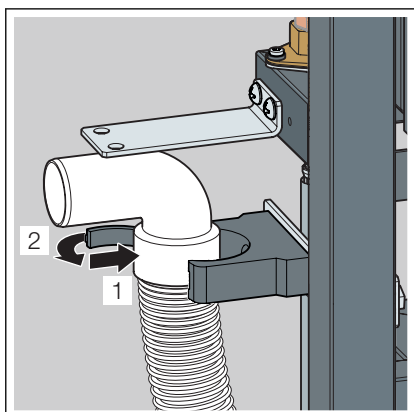
- Namontujte prídružné plechy 1 a 2. Je ich možné upevniť na ľavej a pravej strane prvku.



- **Vľavo:** min. odstup od steny 160 mm; vonkajšie upevňovacie body pre profily oporných konštrukcií s hĺbkou 75 mm.
- **Vpravo:** min. odstup od steny 135 mm (v prípade zrezania prídružného plechu 2); vnútorné upevňovacie body pre profily oporných konštrukcií s hĺbkou 50 mm.

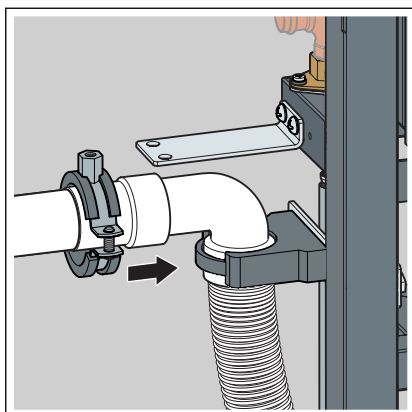


- Namontujte objímku rúry na prídružný plech 2.

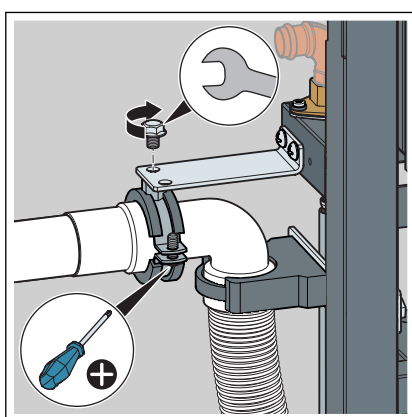


- Namontujte odtokový oblúk do objímky rúry.





- Na mieste stavby vyhotovte kanalizačnú prípojku (DN 40).



- Namontujte objímku rúry na prídružný plech 1 a na nátrubok kanalizačnej prípojky.

### Montáž na murovanú stenu

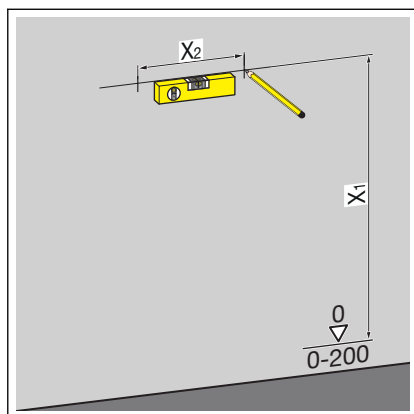


#### Murované a betónované steny

Viega odporúča použiť pri montáži viacerých umývadlových prvkov s odstupom > 500 mm medzikonzolu Prevista Dry (model 8570.48). Pri montáži dodržiavajte návod na použitie medzikonzoly.

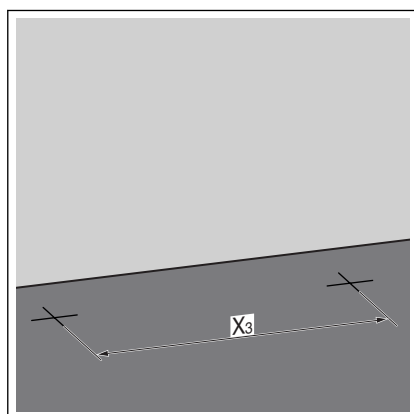


Viega odporúča použiť na montáž upevňovaciu súpravu Prevista Dry.



► Stanovte a označte upevňovacie body.

- X1: 1100 mm
- X2: 460 mm



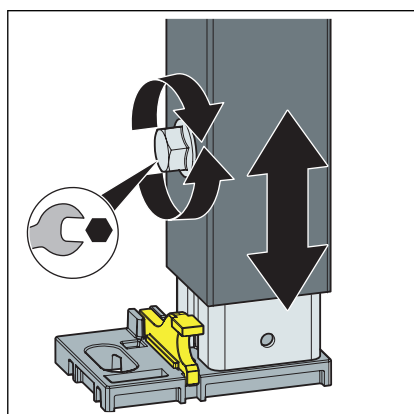
► Stanovte a označte upevňovacie body na podlahe.

- X3: 375 mm

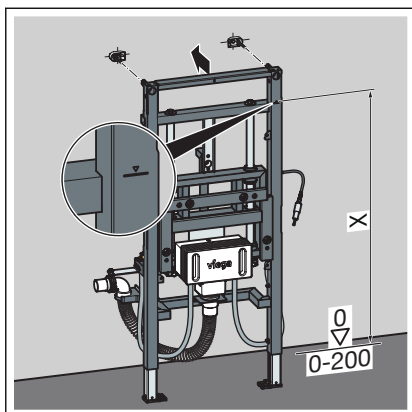
► Vyvrtajte otvory.

► Vložte hmoždinky.

**INFO!** Upevňovaciu súpravu Prevista Dry namontujte podľa návodu na použitie upevňovacej súpravy.



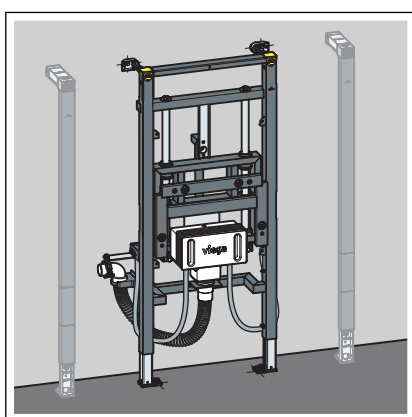
► Nohy prvku uvoľnite pomocou otvoreného kľúča.



► Konštrukčnú výšku prvku nastavte podľa označenia hornej hrany hotovej podlahy zo strany stavby.

■ X: 1000 mm

► Nohy prvku pevne priskrutkujte pomocou otvoreného kľúča.



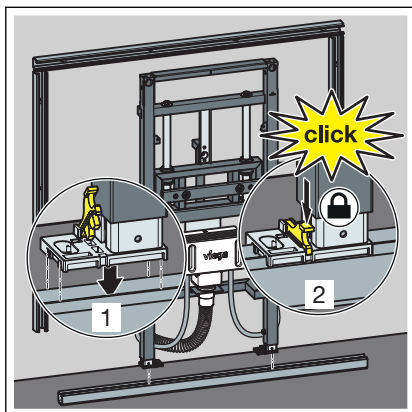
► Namontujte dve medzikonzoly podľa návodu na použitie medzi-konzol.

□ Prvok je upevnený na stene.

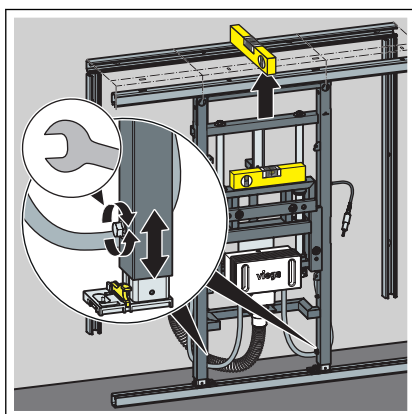
## Montáž do systému Prevista Dry Plus



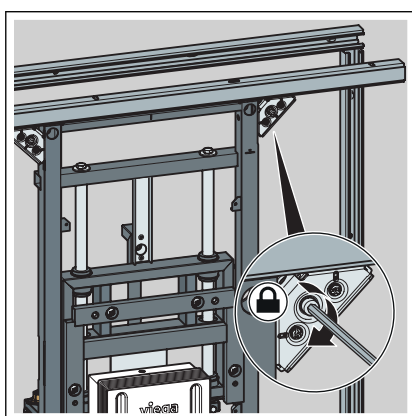
Predstenovú konštrukciu Prevista Dry Plus namontujte podľa návodu na použitie systému Prevista Dry Plus.



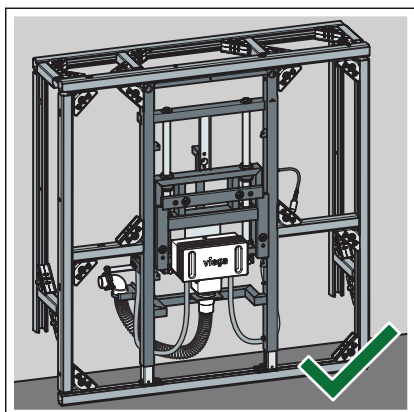
- Prvok umiestnite na koľajnicu na podlahe.
- Nohy upevnite pomocou príchytiek na podlahovú koľajnicu.



- Výšku prvku nastavte prostredníctvom nôh.

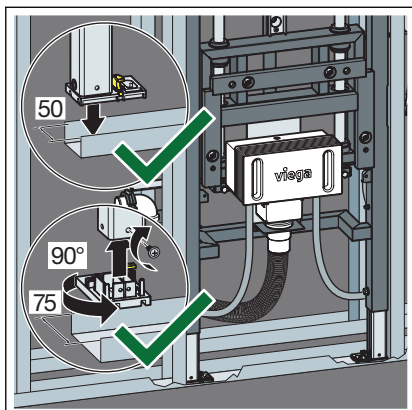


- Prvok upevnite pomocou spojok koľajníc Prevista Dry Plus.

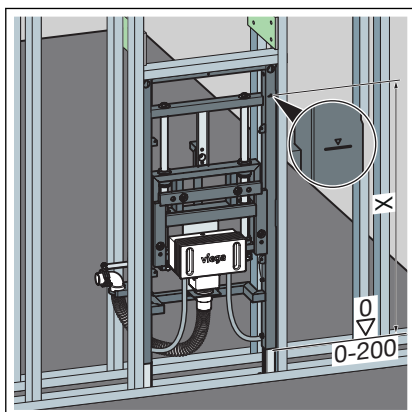


- Prvok je upevnený v predstenovej konštrukcii Prevista Dry Plus.

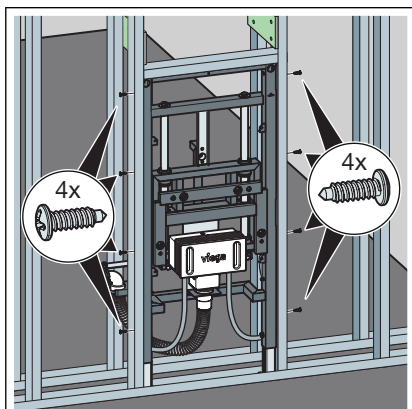
### Montáž do kovovej konštrukcie



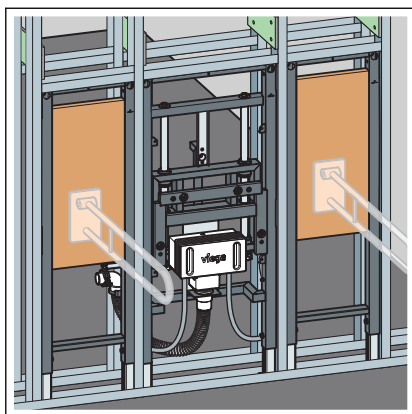
- Prvok umiestnite na koľajnicu na podlahe.
- V prípade potreby prestavte hĺbku nožičiek z 50 mm (predmontované) na 75 mm.
- Nohy vyťahnite a otočte o 90°.
- Nohy priskrutkujte k opornej konštrukcii.



- Konštrukčnú výšku prvku nastavte podľa označenia hornej hrany hotovej podlahy zo strany stavby.
  - X: 1000 mm

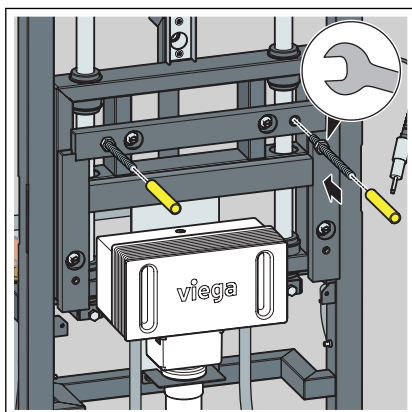


- Prvok upevnite do opornej konštrukcie pomocou priložených skrutiek.

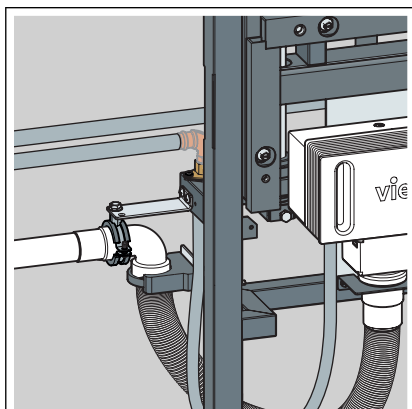


- V prípade potreby spojte ďalšie prvky prostredníctvom opornej konštrukcie s prvkom.

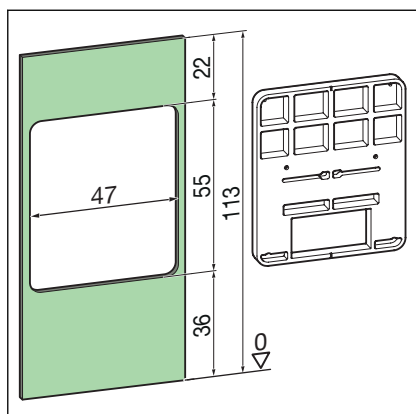
### 3.2.2 Nastavenie a opláštenie prvku



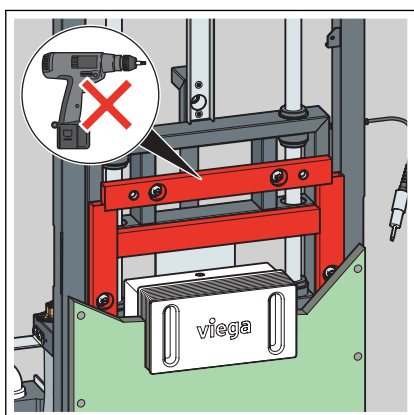
- Rukou zaskrutkujte závitové tyče.
- Otvoreným kľúčom zatahnete matice závitových tyčí.
- Na závitové tyče nasadte ochranné viečka.



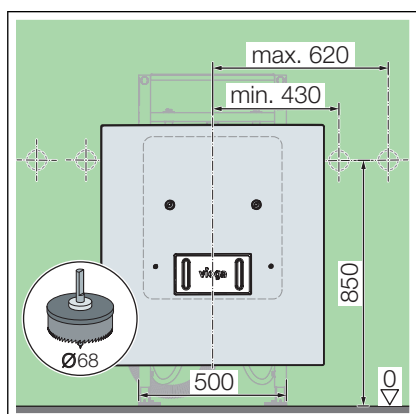
- Vyhotovte vodovodné prípojky.



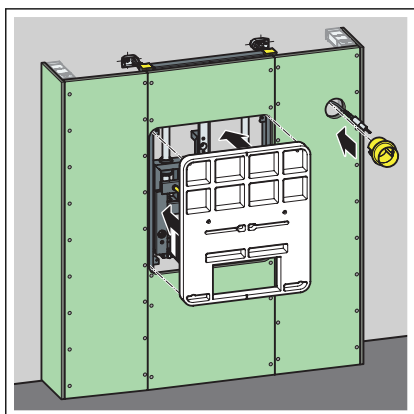
- Odrežte vybratia pre montážnu šablónu.
- Prvok opláštite pomocou vhodných obkladacích dosiek zo sadrokartónu.



- Obkladacie dosky zo sadrokartónu sa nesmú priskrutkovať na výškovo nastaviteľný vnútorný rám!

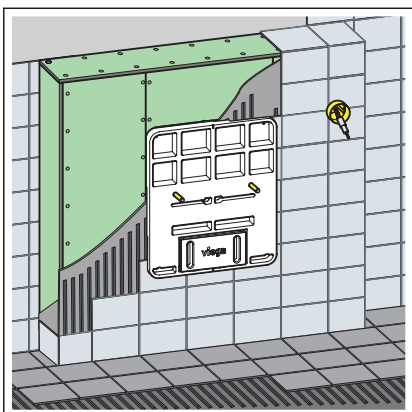


- Podomietkovú krabicu označte podľa potreby vľavo alebo vpravo a vyvrtajte otvor.



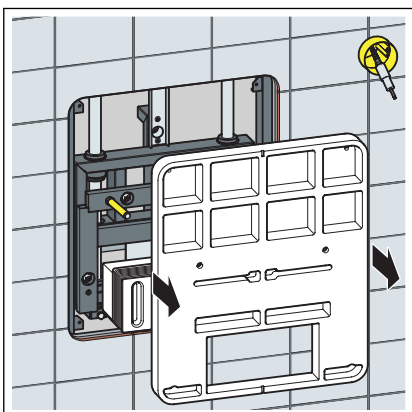
- Namontujte podomietkovú krabicu a montážnu šablónu.



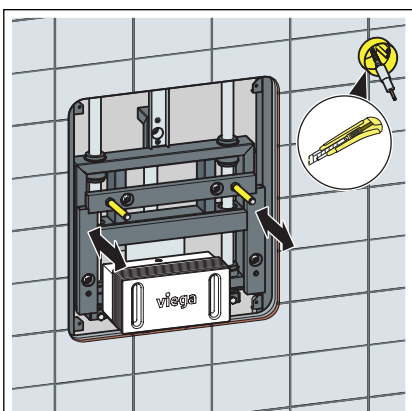


- Obložte obkladačkami až po podomietkovú krabicu a k montážnej šablóne.

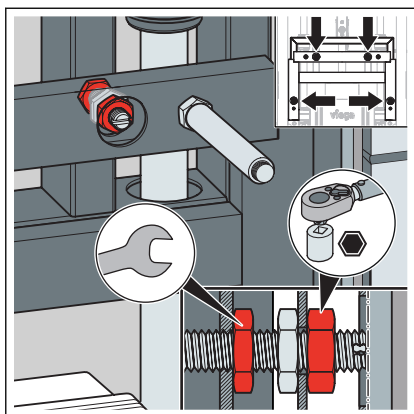
### 3.2.3 Montáž krycej dosky



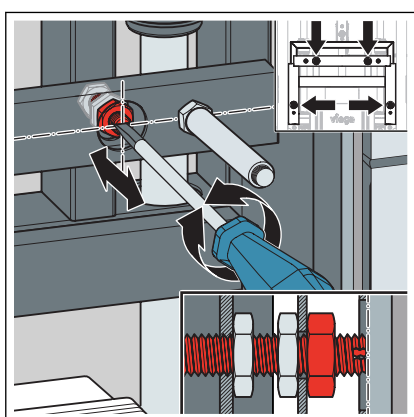
- Odstráňte montážnu šablónu.



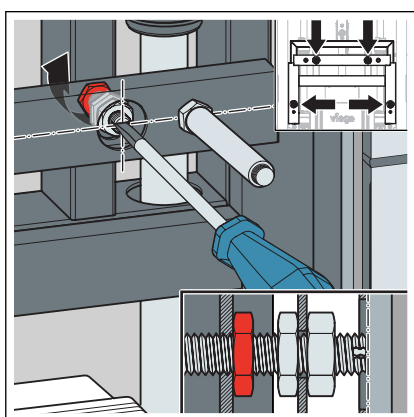
- Dosadaciu plochu (držiak H) pre kryciu dosku namontujte v jednej rovine s povrchom steny (veľkosť kľúča 17/19).



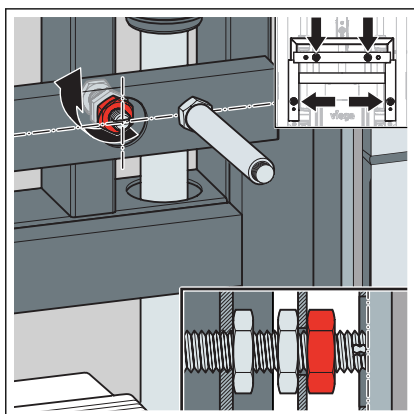
- Uvoľnite štyri matice so závitom na prvku (veľkosť kľúča 17).
- Uvoľnite štyri predné matice so závitom na ramenách dosadacej plochy (násadec veľkosti 17).



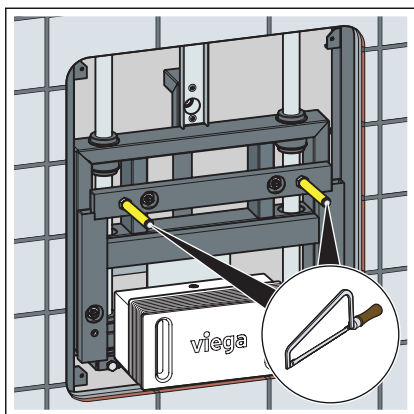
- Vyskrutkujte alebo zaskrutkujte matice so závitom, aby sa všetky štyri body nastavili v jednej rovine s hotovým povrchom steny.
- Zarovnanie s povrchom steny prekontrolujte pomocou vodováhy.



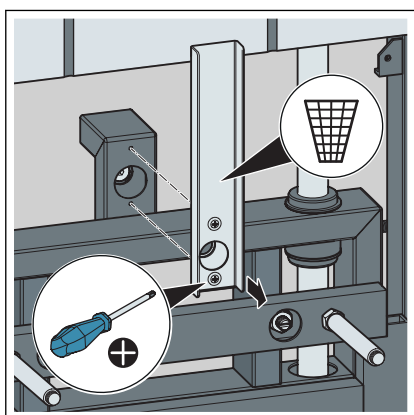
- Zatiahnite zadné matice so závitom vo všetkých štyroch bodoch (veľkosť kľúča 17).  
Pritom pridržte závitový čap pomocou plochého skrutkovača.



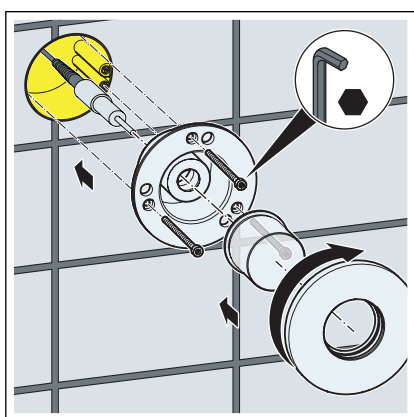
- Zatiahnite predné matice so závitom vo všetkých štyroch bodoch (veľkosť hlavice 17).
- Prekontrolujte zarovnanie.



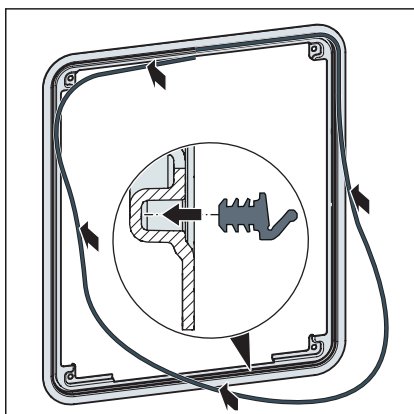
- Dĺžku závitového čapu určeného na upevnenie sanitárneho objektu zrežte podľa príslušnej keramiky.



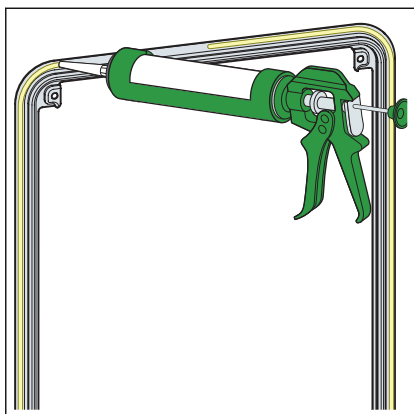
- Odskrutkujte a zlikvidujte prepravnú poistku.



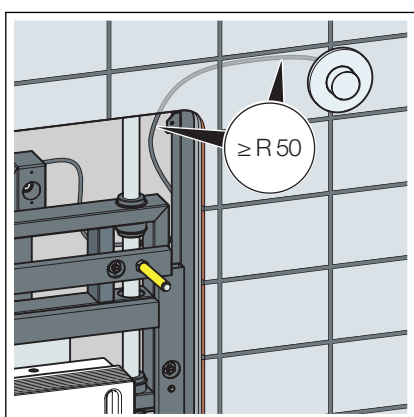
- Naskrutkujte puzdro na hydraulický valec.
- Puzdro pevne priskrutkujte v podomietkovej krabici pomocou priložených skrutiek.
- Naskrutkujte ovládacie tlačidlo a rozetu nasuňte nad ovládacie tlačidlo.
- Rozetu naskrutkujte na puzdro.
- Dodržte polomer min. 50 mm hydraulického ovládania spláchnutia. Toto zabraňuje zalomeniu hydraulického spúšťania.



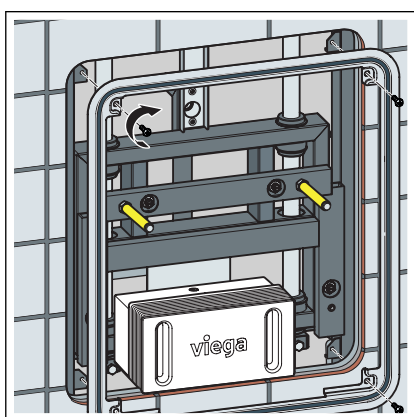
- Priložené tesnenie vložte na prednej strane do krycieho rámu.



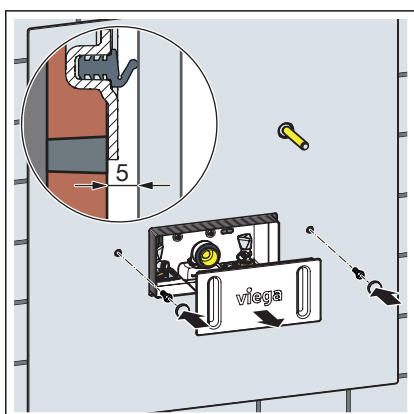
- Silikónové utesnenie naneste na zadnú stranu krycieho rámu.



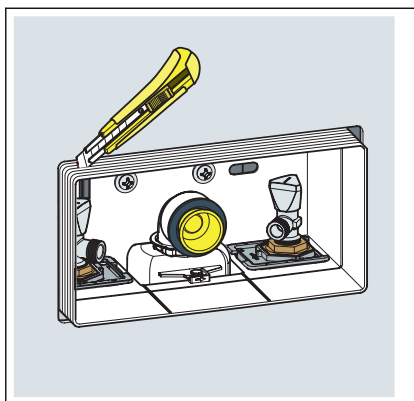
- Polomer hydraulického spúšťania musí byť minimálne 50 mm. Toto zabraňuje zalomeniu hydraulického spúšťania.



- Vyrovnajte krycí rám.
- Krycí rám upevnite na prvok pomocou priložených skrutiek s krížovou drážkou.



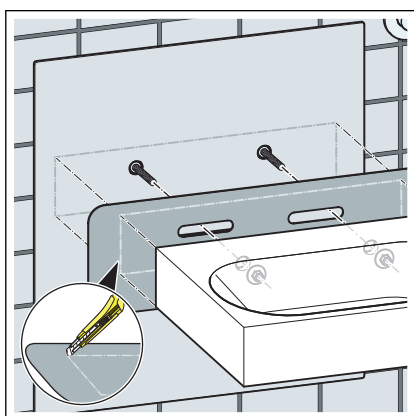
- Nasadte kryciu dosku a zaistite ju pomocou priložených skrutiek.
- Snímte stavebnú ochranu podomietkového pripájacieho boxu.
- Skontrolovať: aby sa zabezpečila bezchybná funkcia nastavenia výšky umývadla, rozmer medzery medzi stenou a krycou doskou musí byť 5 mm.



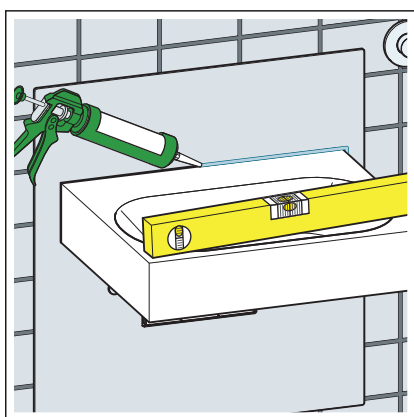
- Zrežte podomietkový pripájací box tak, aby lícoval s krycou doskou

**INFO!** Pri zrezávaní dávajte pozor! Nepoškodte kryciu dosku.

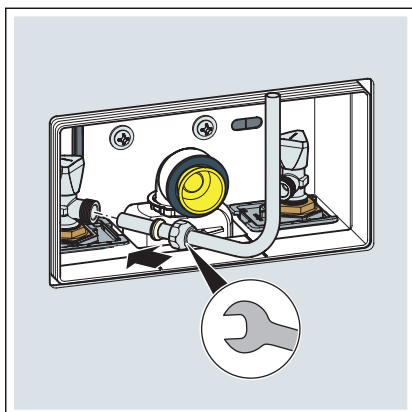
### 3.2.4 Montáž podomietkového pripájacieho boxu



- Zrežte zvukovoizolačnú dosku na príslušnú dĺžku.
- Namontujte umývadlo.

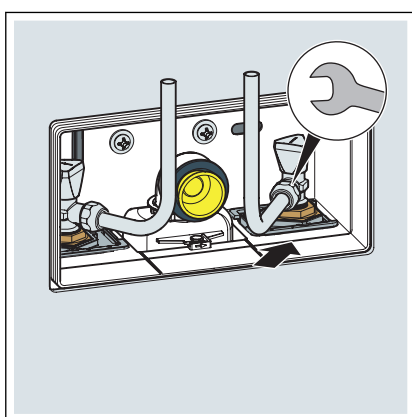


- Upevnite umývadlo a utesnite ho silikónom.

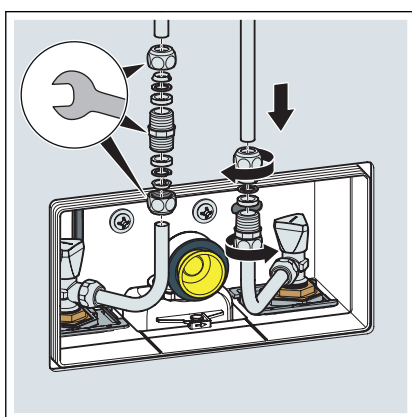


- Pomocou dodaného medeného potrubia vyhotovte na jednej strane prípojku armatúry umývadla.

V prípade potreby zrežte na príslušnú dĺžku dodané pochrómované rúrové oblúky.

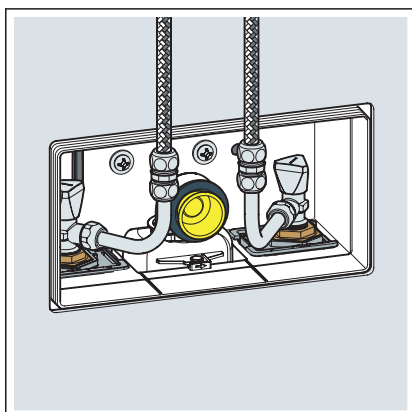


- Rovnakým spôsobom vyhotovte aj druhú prípojku na druhej strane.

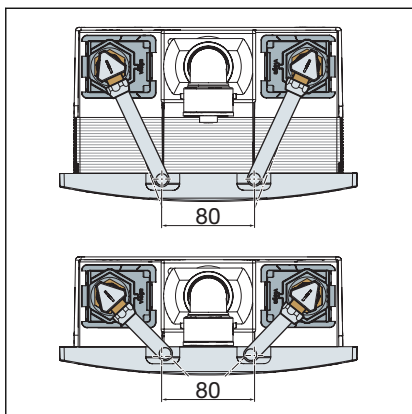


- Skráťte medenú rúrku na príslušnú dĺžku. Prípojka lisovaného skrutkového spoja sa musí nachádzať v podomietkovom pripájacom boxe.

- Namontujte lisovací skrutkový spoj.

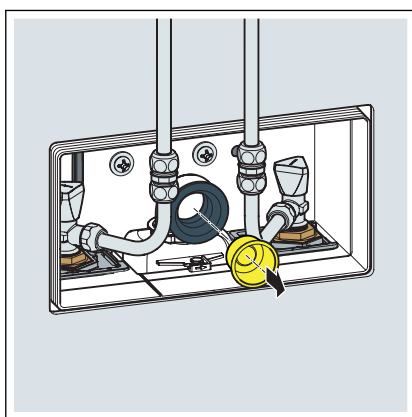


- Armatúru umývadla voliteľne pripojte pomocou flexibilných hadíc na podomietkový pripojovací box.

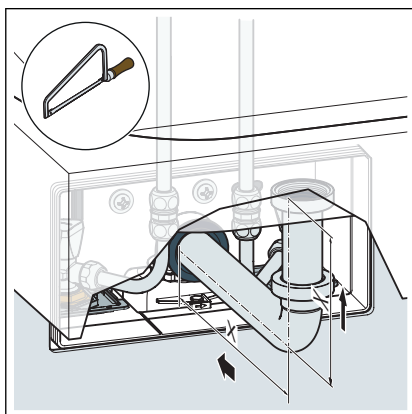


- Vyrovnajte rohové ventily.

Vyrovnajte rúrové oblúky podľa označovacej pomôcky (čiara v podomietkovom pripájacom boxe).



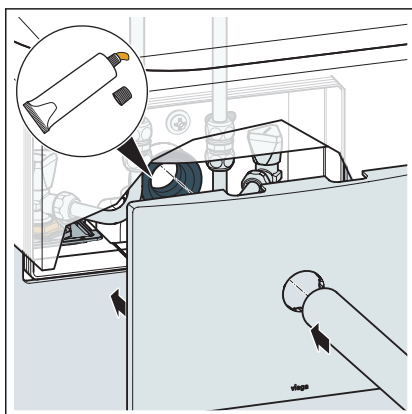
- Odstráňte zátku.



- Zasuňte odtokový oblúk do chlopňového tesnenia zápachového uzáveru.

- Prípadne zistite rozmery pre zrezanie na odtokovom oblúku a na nastaviteľnej rúrke.

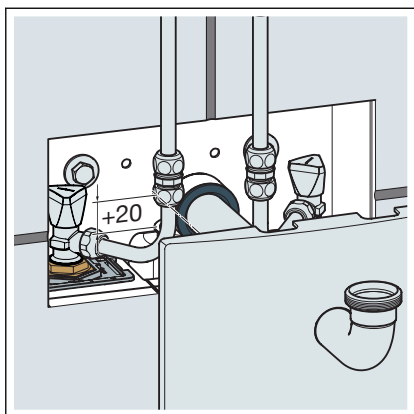
Rozmery sú na obrázku vyznačené X a závisia od zvolenej keramiky.



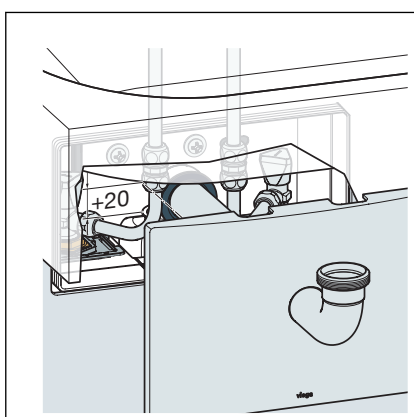
- Odhrotujte rozhranie.

Namažte chlopňové tesnenie.

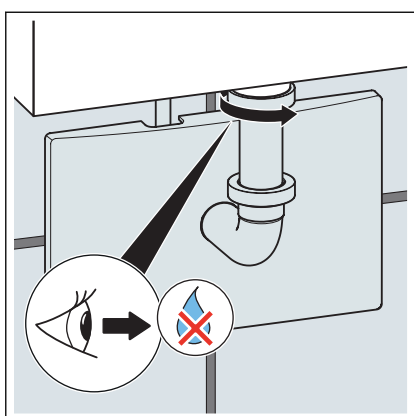
- Zasuňte odtokový oblúk cez kryciu dosku do chlopňového tesnenia zápachového uzáveru.



- Nastavte zápachový uzáver do správnej výšky.  
Rozsah nastavenia je 20 mm vo vertikálnej rovine.



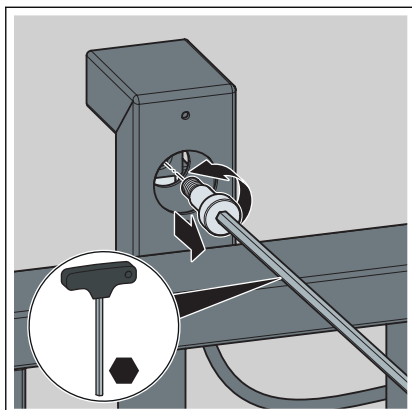
- Nasadte kyciu dosku na podomietkový pripájací box.  
Bočné priečky slúžia ako poistky proti pretočeniu.



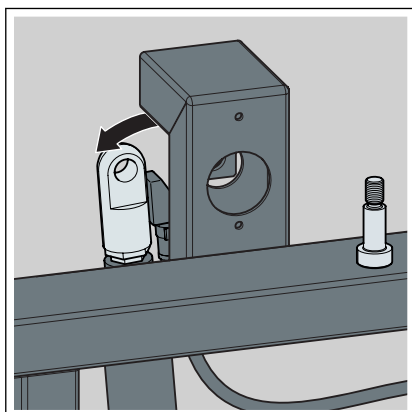
- Otočte odtokový oblúk doprava a upevnite ho tým k umývadlu.  
Dbajte na tesnosť.



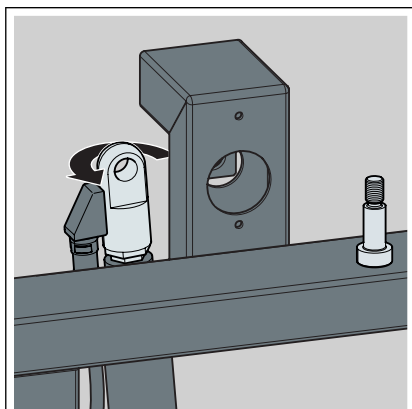
### 3.2.5 Zmena strany hydraulickej hadice



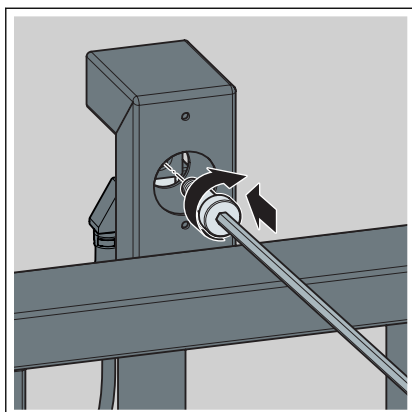
- Uvoľníte skrutku s vnútorným šesťhranom (veľkosť kľúča 5) nachádzajúcu sa na hlave plynového tlakového piesta.



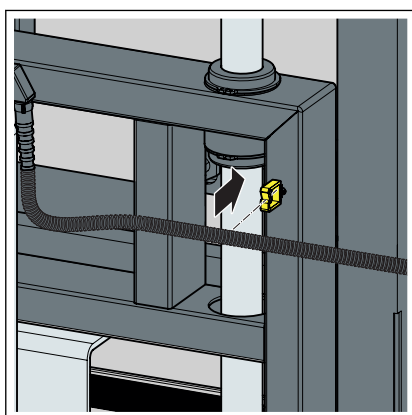
- Vychýľte plynový tlakový piest doľava alebo doprava.



- Otočte hlavu plynového tlakového piesta s hydraulickou hadicou o 180°.



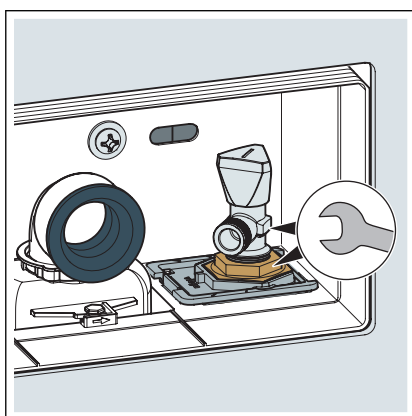
- Znova umiestnite plynový tlakový piest do správnej polohy a zaistite ho skrutkou s vnútorným šesťhranom.
- Namontujte hydraulickú hadicu a ovládaciu jednotku podľa popisu ☞ Kapitola 3.2.4 „Montáž podomietkového pripájacieho boxu“ na strane 29.



- Hydraulickú hadicu znova namontujte do určeného vedenia na zadnej strane umývadlového prvku.

### 3.2.6 Výmena rohových ventilov

Ak je nutné vymeniť rohový ventil, postupujte nasledovne:



- Uzavrite prívod vody.
- Pri výmene (veľkosť kľúča 19) pridržujte z opačnej strany skrutkový spoj kľúčom (veľkosť kľúča 27).

### 3.3 Zdvihnutie a zníženie umývadla

Umývadlo sa dá hydraulicky zdvihnúť alebo znížiť v rozsahu 20 cm pomocou zabudovaného plynového tlakového piesta.

Hydraulicky sa dá prestaviť umývadlo s armatúrou s celkovou hmotnosťou max. 15 až 21 kg.



V prípade potreby pomôžte pri pohybe aj rukou (posunúť nahor alebo podoprieť), kým úplne nedosiahnete šírku nastavenia.

Pomocou ovládacieho tlačidla sa umývadlo zaistí a znova uvoľní (možnosť prestavenia zap/vyp).

### Zníženie umývadla



#### **POZOR!** **Nebezpečenstvo pomliaždenia**

Počas nastavovania výšky sa krycia doska posúva paralelne s povrchom steny. V dôsledku toho vzniká v oblastiach nad a pod krycou doskou nebezpečenstvo pomliaždenia.

- Rukami nesiahajte do nebezpečnej oblasti.



- Zatlačte umývadlo nadol rukou alebo tým, že sa o neho opriete.
- Ak sa umývadlo nedá spustiť nadol: na odblokovanie stlačte ovládacie tlačidlo.



- Po dosiahnutí želanej polohy stlačte ovládacie tlačidlo.
- Umývadlo je zaistené v zvolenej polohe.

## Zdvihnutie umývadla



### POZOR! Nebezpečenstvo pomliaždenia

Počas nastavovania výšky sa krycia doska posúva paralelne s povrchom steny. V dôsledku toho vzniká v oblastiach nad a pod krycou doskou nebezpečenstvo pomliaždenia.

- Rukami nesiahajte do nebezpečnej oblasti.



- Na odblokovanie stlačte ovládacie tlačidlo.

- Umývadlo je odblokované a hydraulicky sa zdvihne (prípadne pri pohybe pomôžte rukou).



- Po dosiahnutí želanej polohy znova stlačte ovládacie tlačidlo.

- Umývadlo je zaistené v zvolenej polohe.

## 3.4 Čistenie a údržba

Mechanika výškového nastavenia je bezúdržbová.

Údržbu a čistenie smie vykonávať len vyškolený odborný personál.

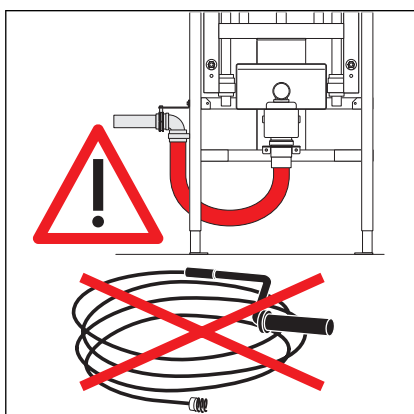
### Čistenie

Kryciu dosku čistite iba jemnými čistiacimi prostriedkami s obsahom mydla.

**Nesmú** sa používať abrazívne prostriedky na mechanické čistenie a čistiace, resp. dezinfekčné prostriedky s nasledujúcimi zložkami:

- alkohol
- amoniak
- kyselina chlorovodíková
- kyselina fosforečná
- kyselina octová

Látky, ktoré poškadzujú povrch.



### **UPOZORNENIE!** **Poškodenie rúry**

V oblasti pružného odtokového oblúka na prípojke umývadla nepoužívajte špirály na čistenie rúr.

V prípade upchatia privolajte špecializovanú firmu.

## **3.5 Likvidácia**

Výrobok a obal rozdeľte do príslušných skupín materiálov (napr. papier, kovy, plasty alebo neželezné kovy) a zlikvidujte podľa platnej legislatívy.



**Viega s.r.o.**  
info@viega.sk  
viega.sk

SK • 2021-04 • VPN180515

