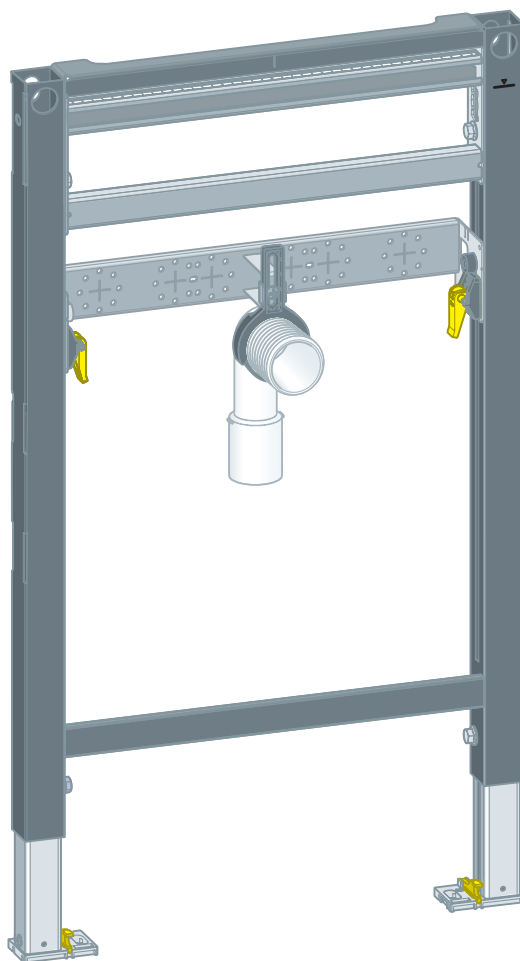


Návod na použitie

Umývadlový prvok Prevista Dry 820 – 980 mm



pre umývadlo s jednootvorovou armatúrou

Model
8535.31

Rok výroby (od)
09/2018

viega

Obsah

1	O tomto návode na použitie	3
1.1	Cieľové skupiny	3
1.2	Označenie upozornení	3
1.3	Upozornenie k tejto jazykovej verzii	4
2	Informácie o výrobku	5
2.1	Normy a nariadenia	5
2.2	Použitie na stanovený účel	5
2.2.1	Oblasti použitia	5
2.3	Popis výrobku	6
2.3.1	Prehľad	6
2.3.2	Kompatibilné konštrukčné diely	6
2.3.3	Technické údaje	7
2.4	Príslušenstvo	8
3	Manipulácia	9
3.1	Informácie o montáži	9
3.1.1	Montážne podmienky	9
3.1.2	Montážne rozmery	10
3.2	Montáž	10
3.2.1	Montáž prvku	10
3.2.2	Nastavenie a opláštenie prvku	16
3.3	Likvidácia	18

1 O tomto návode na použitie

Pre tento dokument existujú práva na ochranu, ďalšie informácie získate na viega.com/legal.

1.1 Cieľové skupiny

Informácie v tomto návode sú zamerané na nasledujúce skupiny osôb:

- Odborníci v oblasti vykurovania a sanity, resp. vyškolený odborný personál
- Montéri suchých konštrukcií

Pre osoby, ktoré nedisponujú hore uvedeným vzdelaním, resp. kvalifikáciou, sú montáž, inštalácia a prípadne údržba tohto výrobku neprípustné. Toto obmedzenie neplatí pre možné upozornenia týkajúce sa obsluhy.

Montáž výrobkov Viega sa musí realizovať za dodržania všeobecne platných technických pravidiel a návodov na použitie Viega.

1.2 Označenie upozornení

Výstražné a upozorňujúce texty sú odsadené od zvyšného textu a zvlášť označené príslušnými piktogramami.



NEBEZPEČENSTVO!

Varuje pred možnými životu nebezpečnými poraneniami.



VÝSTRAHA!

Varuje pred možnými ťažkými poraneniami.



POZOR!

Varuje pred možnými poraneniami.



UPOZORNENIE!

Varuje pred možnými materiálными škodami.



Dodatočné informácie a tipy.

1.3 Upozornenie k tejto jazykovej verzii

Tento návod na použitie obsahuje dôležité informácie k výberu výrobku, resp. systému, k montáži a uvedeniu do prevádzky, ako aj k použitiu v súlade s určením a k údržbovým opatreniam, ak sú tieto potrebné. Tieto informácie k výrobkom, ich vlastnostiam a technickým použitiam sa zakladajú na aktuálne platných normách v Európe (napr. EN) a/alebo v Nemecku (napr. DIN/DVGW).

Niektoré pasáže v texte môžu odkazovať na technické predpisy platné v Európe/Nemecku. Tieto predpisy platia pre všetky ostatné krajiny ako odporúčania, pokiaľ tam nie sú k dispozícii príslušné národné požiadavky. Príslušné národné zákony, štandardy, predpisy, normy, ako aj iné technické predpisy majú prednosť pred nemeckými/európskymi smernicami z tohto návodu: informácie predstavované na tomto mieste nie sú záväzné pre iné krajiny a oblasti a mali by sa chápať, ako už bolo napísané, ako pomôcka.

2 Informácie o výrobku

2.1 Normy a nariadenia

Nasledujúce normy a nariadenia platia pre Nemecko, resp. pre Európu. Národné nariadenia nájdete na príslušnej internetovej stránke krajiny v časti viega.sk/normy.

Nariadenia z odseku: oblasti použitia / montážne podmienky

Oblasť platnosti / upozornenie	Nariadenie platné pre Nemecko
Vhodné murované steny	EN 1996-1-1
Vhodné betónované steny	DIN 1045
Vhodné montované steny	DIN 18183

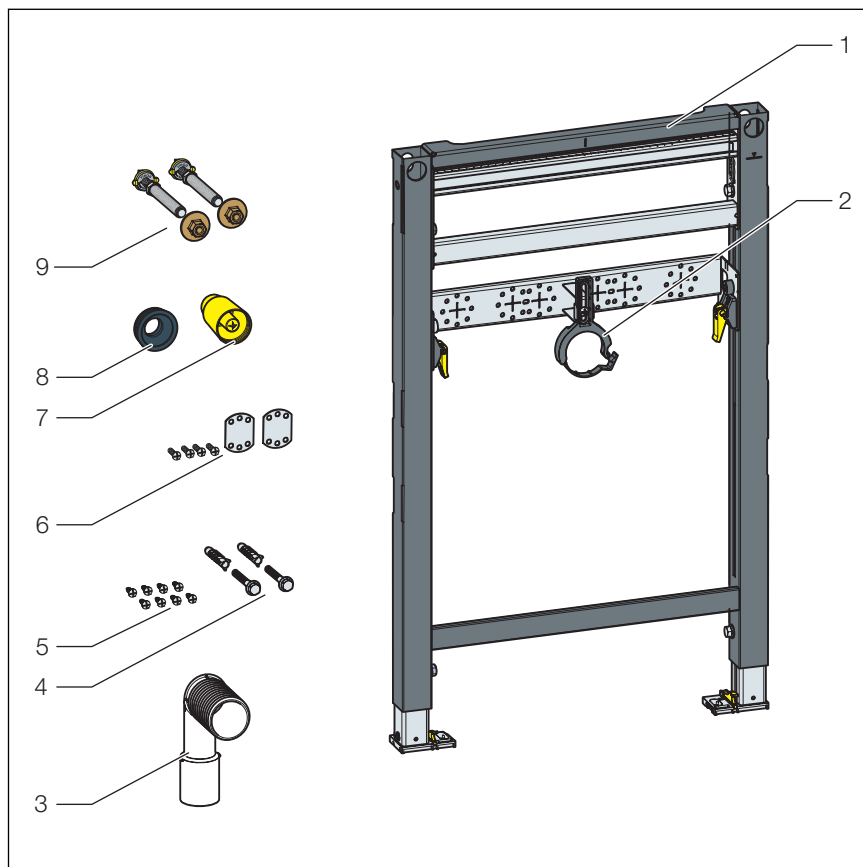
2.2 Použitie na stanovený účel

2.2.1 Oblasti použitia

Umývadlový prvok Prevista Dry je vhodný na montáž na oporné konštrukcie a montované steny podľa pravidiel uvedených v odseku [☞ „Nariadenia z odseku: oblasti použitia / montážne podmienky“](#) na strane 5 a je ho možné použiť v predstenovej konštrukcii Prevista Dry Plus.

2.3 Popis výrobku

2.3.1 Prehľad



Obr. 1: Konštrukčné diely a rozsah dodávky

- 1 umývadlový prvok
- 2 držiak odtokového oblúka
- 3 odtokový oblúk
- 4 skrutky a hmoždinky na upevnenie do podlahy
- 5 skrutky na upevnenie do montovanej steny
- 6 montážne príslušenstvo, nástenné podložky
- 7 ochranná zátka
- 8 spojka splachovacej rúrky
- 9 závitové tyče na upevnenie sanitárneho objektu

2.3.2 Kompatibilné konštrukčné diely

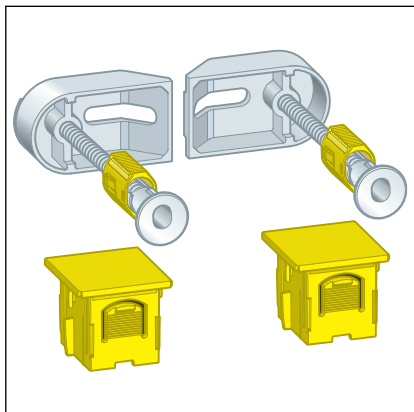
Umývadlový prvok je kompatibilný so všetkými bežnými keramickými umývadlami, a to aj s veľkým výčnelkom (bezbariérovým).

2.3.3 Technické údaje

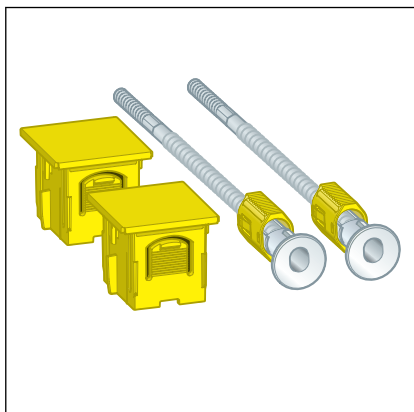
Odtokový oblúk (strana odtoku)	DN 40 / 50
Gumová vsuvka	DN 50 / 30
Priemer otvoru na upevnenie do drevenej hrazdenej konštrukcie	11 mm
Konštrukčná výška	820 — 980 mm

2.4 Príslušenstvo

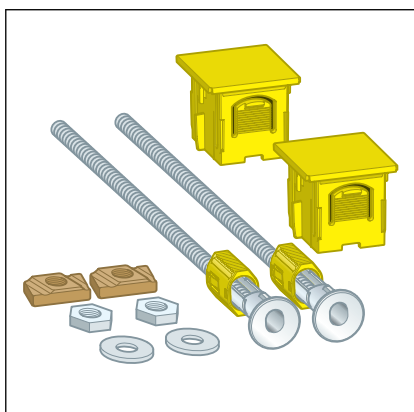
Spoločnosť Viega odporúča použiť na montáž upevňovaciu súpravu Prevista Dry.



Upevňovacia súprava Prevista Dry model 8570.36 na upevnenie prvkov Prevista Dry v jednotlivej/radovej montáži, jednotlivej montáži priamo na stavebný objekt, rohovej montáži na masívnu stenu alebo kovovú konštrukciu.



Upevňovacia súprava Prevista Dry model 8573 na jednotlivú montáž prvkov Prevista Dry na masívnu stenu.



Upevňovacia súprava Prevista Dry Plus model 8570.49 na jednotlivú montáž prvkov Prevista Dry v Prevista Dry Plus.

3 Manipulácia

3.1 Informácie o montáži

3.1.1 Montážne podmienky

Vhodné steny

- murované steny
- betónové steny
- kovové konštrukcie
- predstenové konštrukcie Prevista Dry Plus

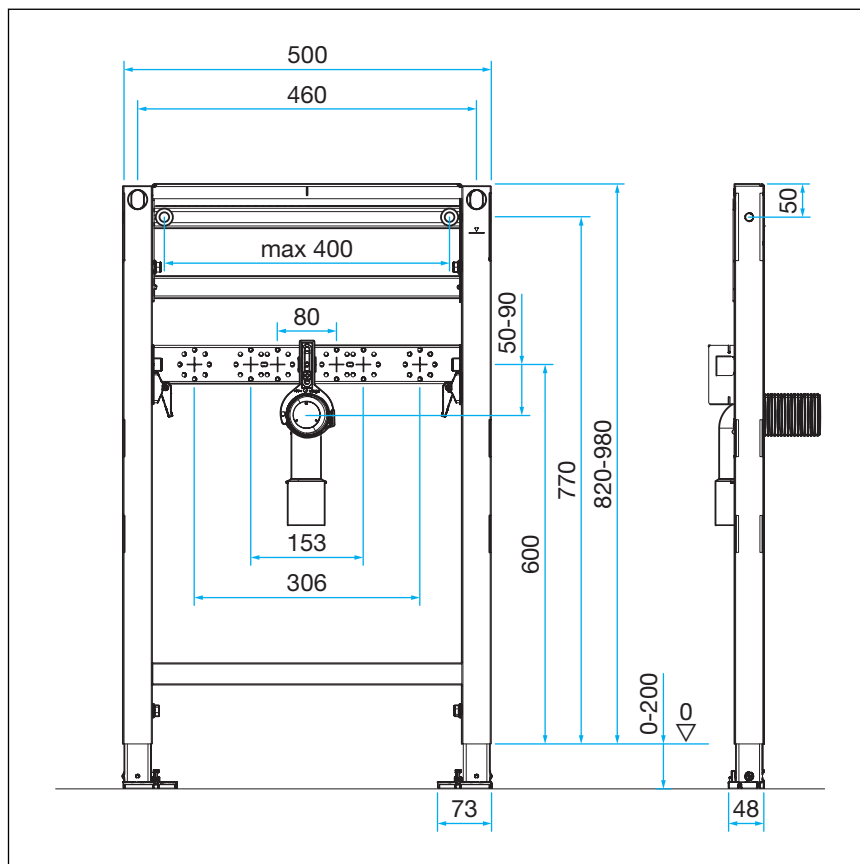
Oporné konštrukcie musia zodpovedať pravidlám uvedeným v odseku ↗ „Nariadenia z odseku: oblasti použitia / montážne podmienky“ na strane 5.

Umývadlový prvok sa smie montovať iba na steny s rovnými plochami.

Konštrukčná výška

Pri konštrukčnej výške sa musí dodržať naznačená výška hornej hrany hotovej podlahy.

3.1.2 Montážne rozmery



3.2 Montáž

3.2.1 Montáž prvku



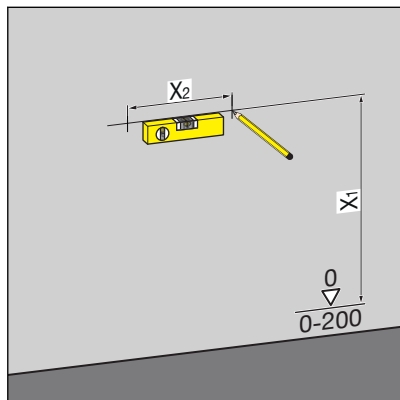
Murované a betónované steny

Viega odporúča použiť pri montáži viacerých umývadlových prvkov s odstupom > 500 mm medzikonzolu Prevista Dry (model 8570.48). Pri montáži dodržiavajte návod na použitie medzikonzoly.

Montáž na murovanú stenu

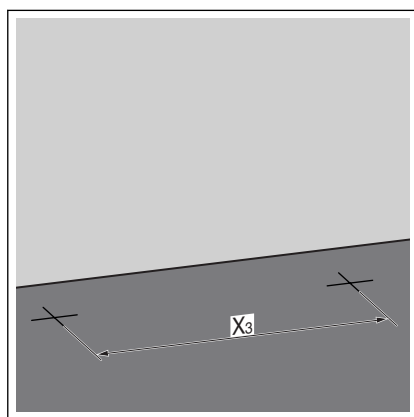


Viega odporúča použiť na montáž upevňovaciu súpravu Prevista Dry.



► Stanovte a označte upevňovacie body.

- X1 pri konštrukčnej výške 820: 800 mm
- X1 pri konštrukčnej výške 980: 960 mm
- X2: 460 mm



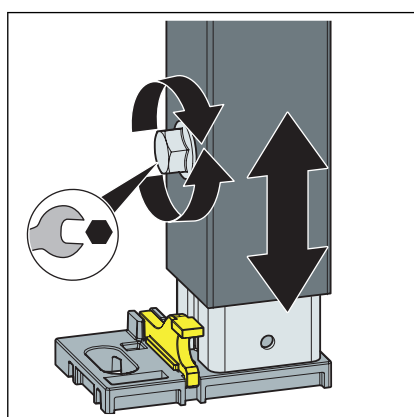
► Stanovte a označte upevňovacie body na podlahe.

- X3: 375 mm

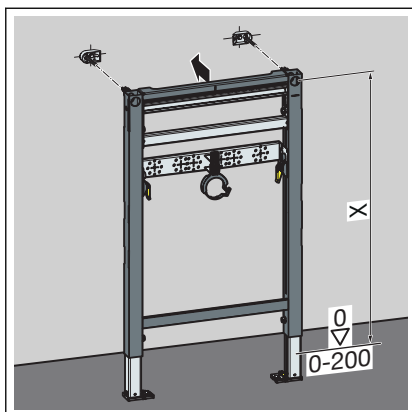
► Vyvrtajte otvory.

► Vložte hmoždinky.

INFO! Upevňovaciu súpravu Prevista Dry namontujte podľa návodu na použitie upevňovacej súpravy.



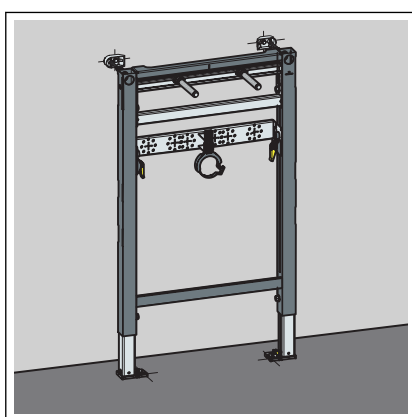
► Nohy prvku uvoľníte pomocou otvoreného kľúča.



► Konštrukčnú výšku prvku nastavte podľa označenia hornej hrany hotovej podlahy zo strany stavby.

- X pri konštrukčnej výške 820: 800 mm
- X pri konštrukčnej výške 980: 960 mm

► Nohy prvku pevne priskrutkujte pomocou otvoreného kľúča.

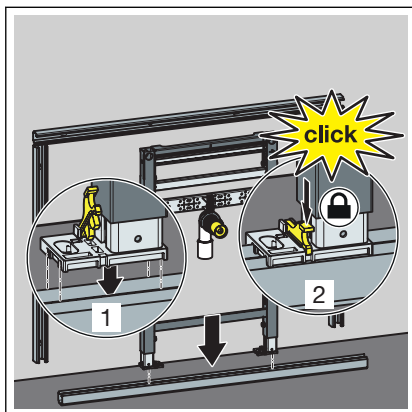


◇ Prvok je upevnený na stene.

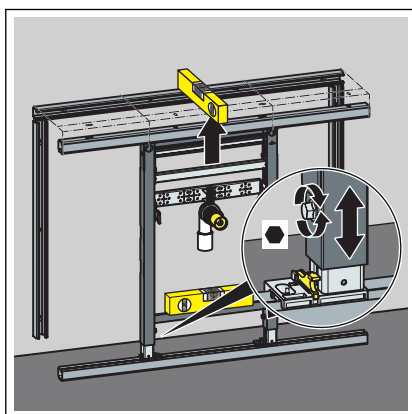
Montáž do systému Prevista Dry Plus



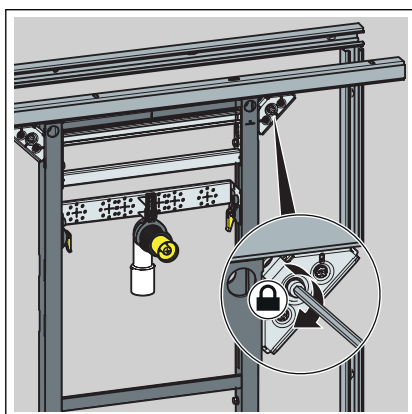
Predstavenú konštrukciu Prevista Dry Plus namontujte podľa návodu na použitie systému Prevista Dry Plus.



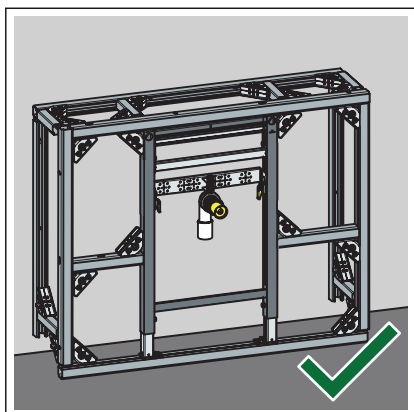
- Prvok umiestnite na koľajnicu na podlahe.
- Nohy upevnite pomocou príchytiek na podlahovú koľajnicu.



- Výšku prvku nastavte prostredníctvom nôh.

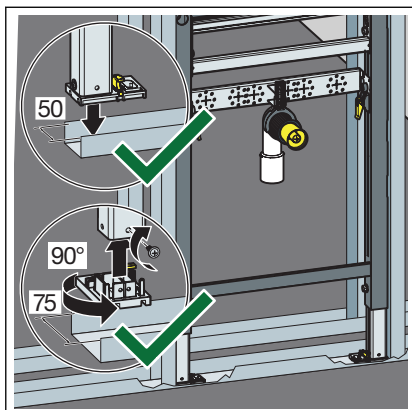


- Prvok upevnite pomocou spojok koľajníc Prevista Dry Plus.

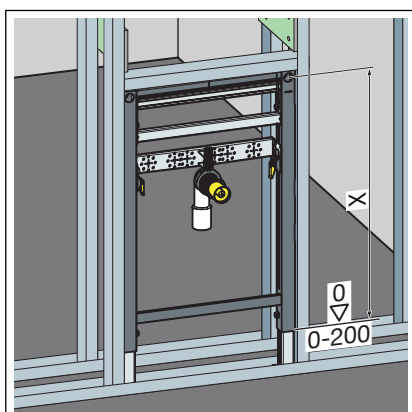


- Prvok je upevnený v predstenovej konštrukcii Prevista Dry Plus.

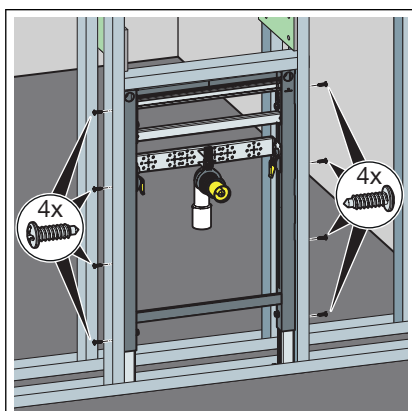
Montáž do kovovej konštrukcie



- Prvok umiestnite na koľajnici na podlahe.
- V prípade potreby prestavte hĺbku nožičiek z 50 mm (predmontované) na 75 mm.
- Nohy vyťahnite a otočte o 90°.
- Nohy priskrutkujte k opornej konštrukcii.

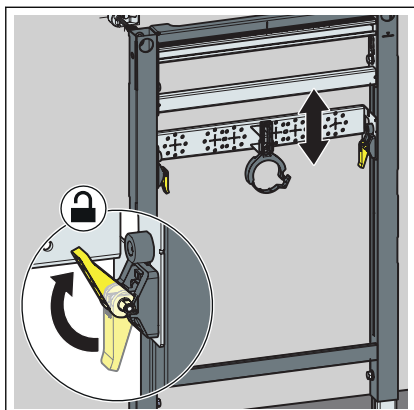


- Konštrukčnú výšku prvku nastavte podľa označenia hornej hrany hotovej podlahy zo strany stavby.
 - X pri konštrukčnej výške 820: 800 mm
 - X pri konštrukčnej výške 980: 960 mm



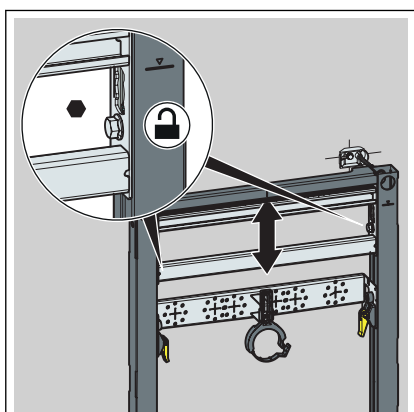
- Prvok upevnite do opornej konštrukcie pomocou priložených skrutiek.

3.2.2 Nastavenie a opláštenie prvku

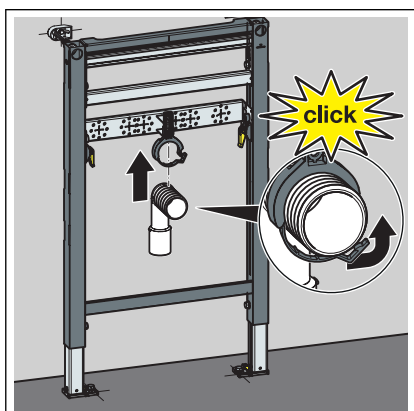


- Odtokový oblúk namontujte v želanej výške pomocou rýchchloupí-načov.

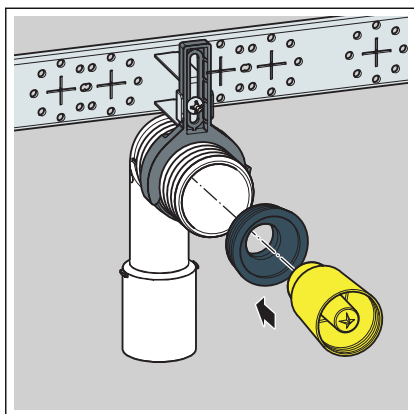
Dodržiňte údaje výrobcu sanitárneho objektu.



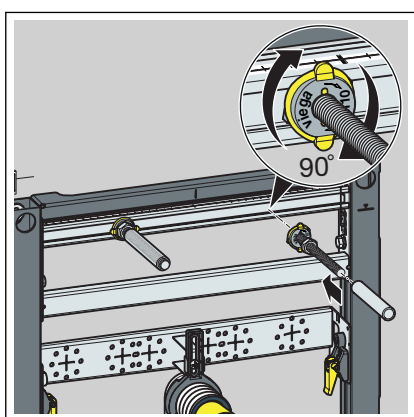
- Namontujte lištu v želanej výške.



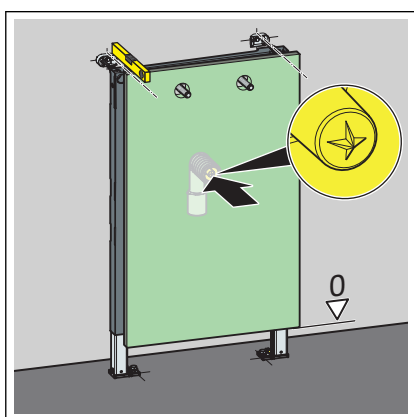
- Namontujte odtokový oblúk.



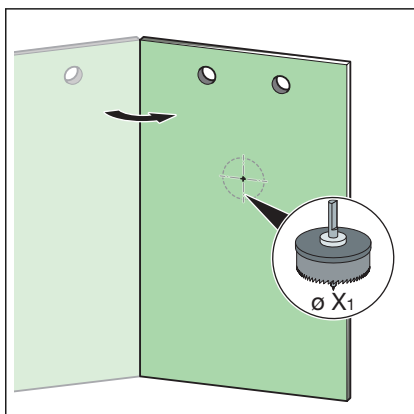
- Namontujte tesnenie a zátku.



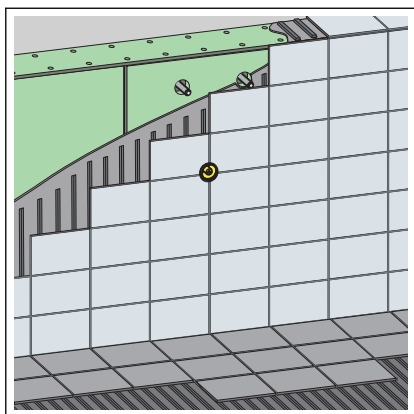
- Rukou zaskrutkujte závitové tyče.
- Otvoreným kľúčom zatahnite matice závitových tyčí.
- Na závitové tyče nasadte ochranné viečka.
- Vyhotovte vodovodné prípojky.



- Miernym zatlačením na zátku označte vhodné miesto na sadrokartónovej obkladacej doske.



- Vyrežte výrezy pre zátku a závitové tyče.
 - X1: min. 58 mm



- Prvok opláštite pomocou vhodných sadrokartónových obkladacích dosiek.

3.3 Likvidácia

Výrobok a obal rozdeľte do príslušných skupín materiálov (napr. papier, kovy, plasty alebo neželezné kovy) a zlikvidujte podľa platnej legislatívy.



Viega s.r.o.
info@viega.sk
viega.sk

SK • 2020-10 • VPN180293

