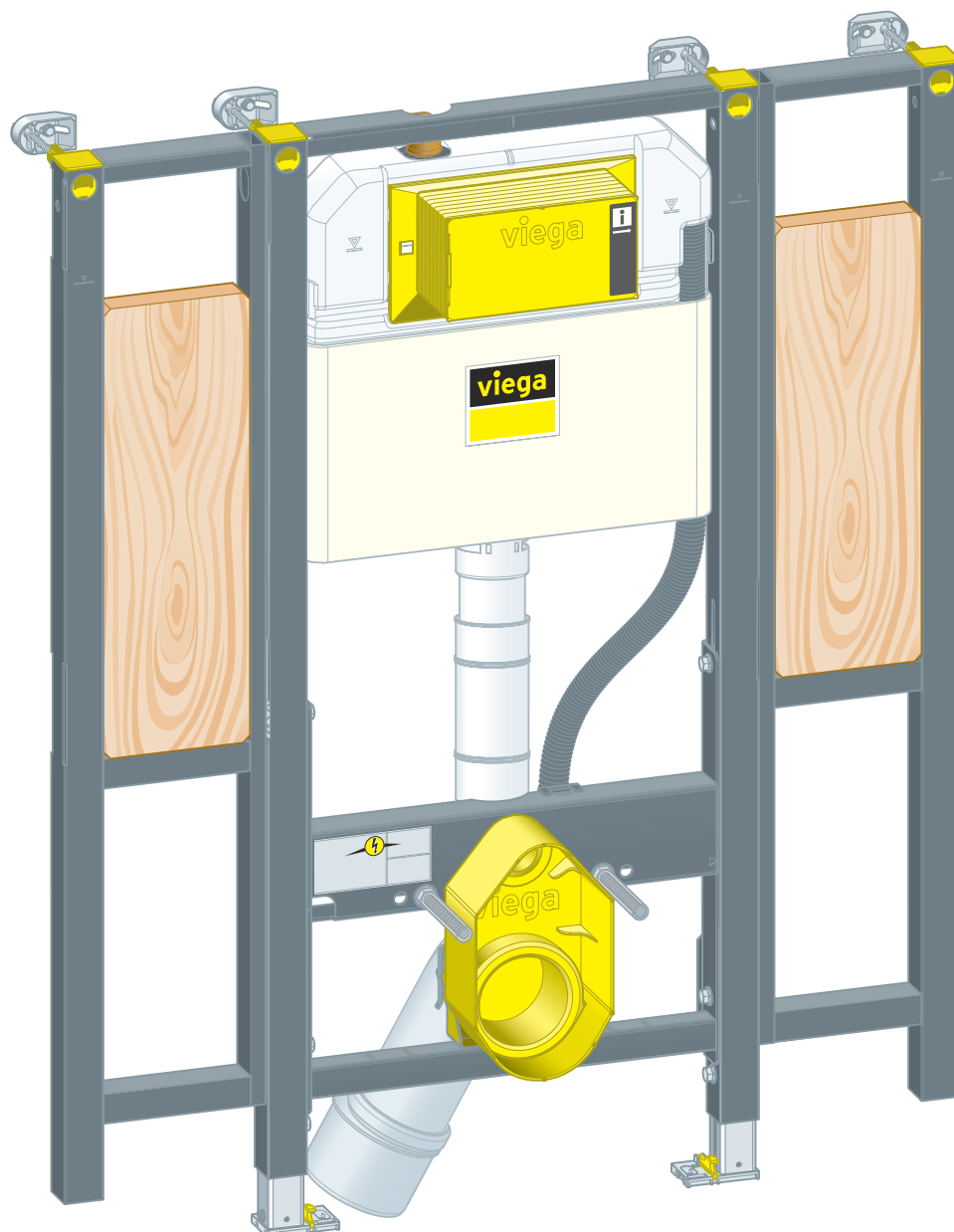


## Návod na použitie

# WC prvok Prevista Dry



pre podporné držadlá, nastaviteľnú výšku keramiky, WC ovlá-  
dacie dosky pre Prevista

Model  
8874.9

Rok výroby (od)  
02/2020

**viega**

# Obsah

<b>1</b>	<b>O tomto návode na použitie</b>	<b>3</b>
1.1	Cieľové skupiny	3
1.2	Označenie upozornení	3
1.3	Upozornenie ohľadom tejto jazykovej verzie	4
<b>2</b>	<b>Informácie o výrobku</b>	<b>5</b>
2.1	Normy a nariadenia	5
2.2	Bezpečnostné pokyny	5
2.3	Použitie na stanovený účel	5
2.3.1	Oblasti použitia	5
2.4	Popis výrobku	5
2.4.1	Prehľad	5
2.4.2	Kompatibilné konštrukčné diely	6
2.4.3	Technické údaje	7
2.5	Príslušenstvo	8
<b>3</b>	<b>Manipulácia</b>	<b>9</b>
3.1	Informácie o montáži	9
3.1.1	Montážne podmienky	9
3.1.2	Montážne rozmery	10
3.2	Montáž	10
3.2.1	Montáž WC prvku	10
3.2.2	Pripojenie podomietkovej splachovacej nádržky	19
3.2.3	Montáž odtokového oblúka	22
3.2.4	Vytvorenie elektrického napájania/prívodu vody (voliteľne)	23
3.2.5	Nastavenie a opláštenie WC prvku	24
3.2.6	Nastavenie splachovacieho množstva	25
3.3	Čistenie a údržba	28
3.4	Likvidácia	28

# 1 O tomto návode na použitie

Pre tento dokument existujú práva na ochranu, ďalšie informácie získate na [viega.com/legal](http://viega.com/legal).

## 1.1 Cieľové skupiny

Informácie v tomto návode sú určené pre nasledovné skupiny osôb:

- odborníci v oblasti vykurovania a sanity, resp. vyškolený odborný personál
- montéri suchých konštrukcií

Osoby, ktoré nedisponujú hore uvedeným vzdelaním, resp. kvalifikáciou, nesmú vykonávať montáž, inštaláciu a prípadne údržbu tohto výrobku. Toto obmedzenie neplatí pre možné upozornenia týkajúce sa obsluhy.

Montáž výrobkov Viega je nutné realizovať pri dodržaní všeobecne platných technických pravidiel a návodov na použitie Viega.

## 1.2 Označenie upozornení

Výstražné a upozorňujúce texty sú odsadené od zvyšného textu a zvlášť označené príslušnými piktogramami.



### **NEBEZPEČENSTVO!**

Varuje pred možnými životu nebezpečnými poraneniami.



### **VÝSTRAHA!**

Varuje pred možnými ťažkými poraneniami.



### **POZOR!**

Varuje pred možnými poraneniami.



### **UPOZORNENIE!**

Varuje pred možnými materiálnymi škodami.



Dodatočné informácie a tipy.

### 1.3 Upozornenie ohľadom tejto jazykovej verzie

Tento návod na použitie obsahuje dôležité informácie o výbere výrobku, resp. systému, o montáži a uvedení do prevádzky, ako aj správnom použití a údržbových opatreniach, pokiaľ sú potrebné. Tieto informácie o výrobkoch, ich vlastnostiach a technickom použití sa zakladajú na aktuálne platných normách v Európe (napr. EN) a/alebo v Nemecku (napr. DIN/DVGW).

Niektoré pasáže v texte môžu odkazovať na technické predpisy platné v Európe/Nemecku. Tieto predpisy platia pre všetky ostatné krajiny ako odporúčania, pokiaľ tam nie sú k dispozícii príslušné národné požiadavky. Príslušné národné zákony, štandardy, predpisy, normy, ako aj iné technické predpisy majú prednosť pred nemeckými/európskymi smernicami uvedenými v tomto návode: informácie predstavované na tomto mieste nie sú záväzné pre iné krajiny a oblasti a mali by sa chápať, ako už bolo napísané, ako pomôcka.

## 2 Informácie o výrobku

### 2.1 Normy a nariadenia

Nasledujúce normy a nariadenia platia pre Nemecko, resp. pre Európu. Národné predpisy nájdete na príslušnej internetovej stránke krajiny v časti [viega.sk/normy](http://viega.sk/normy).

Nariadenia z odseku: oblasti použitia / montážne podmienky

Oblasť platnosti / upozornenie	Nariadenie platné pre Nemecko
Vhodné murované steny	EN 1996-1-1
Vhodné betónované steny	DIN 1045
Vhodné montované steny	DIN 18183

### 2.2 Bezpečnostné pokyny



#### **NEBEZPEČENSTVO!**

#### **Nebezpečenstvo zásahu elektrickým prúdom**

Zásah elektrickým prúdom môže viesť k popáleninám a k ťažkým poraneniam až k smrti.

- Práce na elektrickom vedení smú vykonávať iba elektroinštalatéri.
- Pred prácou na elektrických dieloch odpojte sieťové napätie.
- Pred pripájaním sieťového zdroja odpojte sieťové napätie.

### 2.3 Použitie na stanovený účel

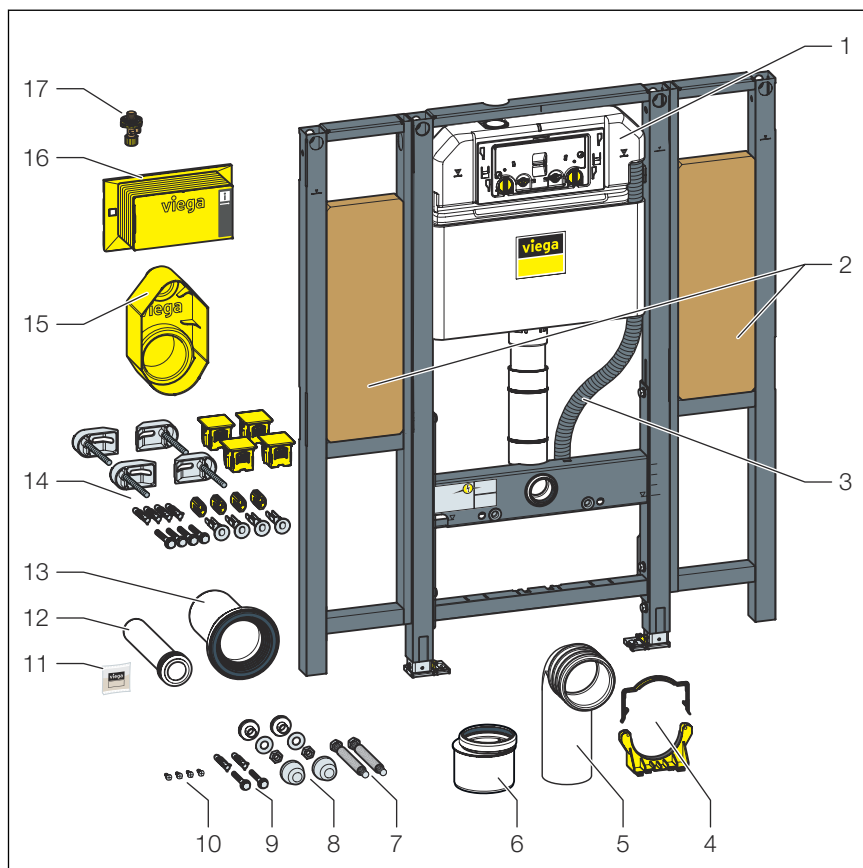
#### 2.3.1 Oblasti použitia

WC prvok Prevista Dry je vhodný na montáž na stenové konštrukcie a oporné konštrukcie podľa nariadení v odseku ↪ *Kapitola 2.1 „Normy a nariadenia“ na strane 5* a je ho možné použiť v predstenovej konštrukcii Prevista Dry Plus.

### 2.4 Popis výrobku

#### 2.4.1 Prehľad

WC prvok je vybavený nasledovne:


**Obr. 1: konštrukčné diely**

- 1 podomietková splachovacia nádržka 3H
- 2 upeňovací prvok podporných držadiel
- 3 prázdna rúrka pre prípojku WC sprchy
- 4 súprava držiakov odtokového oblúka
- 5 odtokový oblúk
- 6 redukčný kus
- 7 závitové tyče na pripevnenie sanity (rozstup dier 180 alebo 230 mm)
- 8 montážna súprava pre WC keramikou
- 9 skrutky a hmoždinky na pripevnenie do podlahy
- 10 skrutky na pripevnenie do opornej konštrukcie
- 11 silikónový tuk
- 12 splachovacia rúrka
- 13 prípojné hrdlo WC s chlopňovým tesnením
- 14 upeňovacia súprava, model 8570.36
- 15 stavebná ochrana
- 16 kryt revíznej šachty
- 17 rohový ventil

## 2.4.2 Kompatibilné konštrukčné diely

WC prvok je kompatibilný so všetkými bežnými WC keramikami, aj s veľkým vyčnievaním (bezbariérové vyhotovenie).

WC prvok je možné rozšíriť o nasledujúce kompatibilné konštrukčné diely:

- odsávanie pachov cez oblúk splachovacej rúrky Prevista s prípojkou na ventilátor 3H,
- pripojovacia súprava WC sprchy Prevista, model 8570.63
- súprava príslušenstva elektronická model 8655.11

► Konštrukčné diely montujte podľa príslušného návodu na použitie.

### Odsávanie pachov

Odsávanie pachov je vhodné na zredukovanie nepríjemných pachov vo vnútorných kúpeľniach a v často používaných toaletách. Odsávanie pachov je priamo pripojené k ventilačnému systému.

### Prípojka WC sprchy

Na rozšírenie WC prvku o WC sprchu je potrebná ďalšia vodovodná a elektrická prípojka. Elektrická prípojka sa musí vyhotoviť na strane inštalácie.

## 2.4.3 Technické údaje

### Splachovacie množstvo

<b>Malé splachovacie množstvo</b>	Nastavenie z výroby	cca. 3 l
	rozsah nastavenia	cca. 2 – 4 l
<b>Veľké splachovacie množstvo</b>	Nastavenie z výroby	cca. 6 l
	rozsah nastavenia	cca. 3,5 – 7,5 l

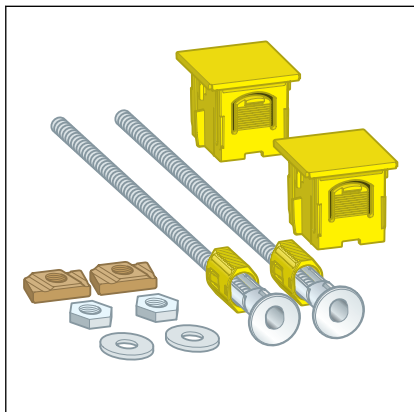
### Tlak vody

<b>Tlak vody min.</b>	15 kPa (0,15 bar)
<b>Tlak vody max.</b>	1000 kPa (10 bar)

## 2.5 Príslušenstvo

Spoločnosť Viega odporúča použiť na montáž upevňovaciu súpravu Prevista Dry.

Upevňovacia súprava Prevista Dry Plus model 8570.49 na jednotlivú montáž prvkov Prevista Dry v Prevista Dry Plus.





## 3 Manipulácia

### 3.1 Informácie o montáži

#### 3.1.1 Montážne podmienky

##### Vhodné steny

- murované steny
- betónované steny
- kovové konštrukcie
- predstenové konštrukcie Prevista Dry Plus

Stenové konštrukcie musia zodpovedať nariadeniam v odseku ↪ *Kapitola 2.1 „Normy a nariadenia“ na strane 5.*

WC prvok sa môže namontovať len na rovné steny.

##### Konštrukčná výška

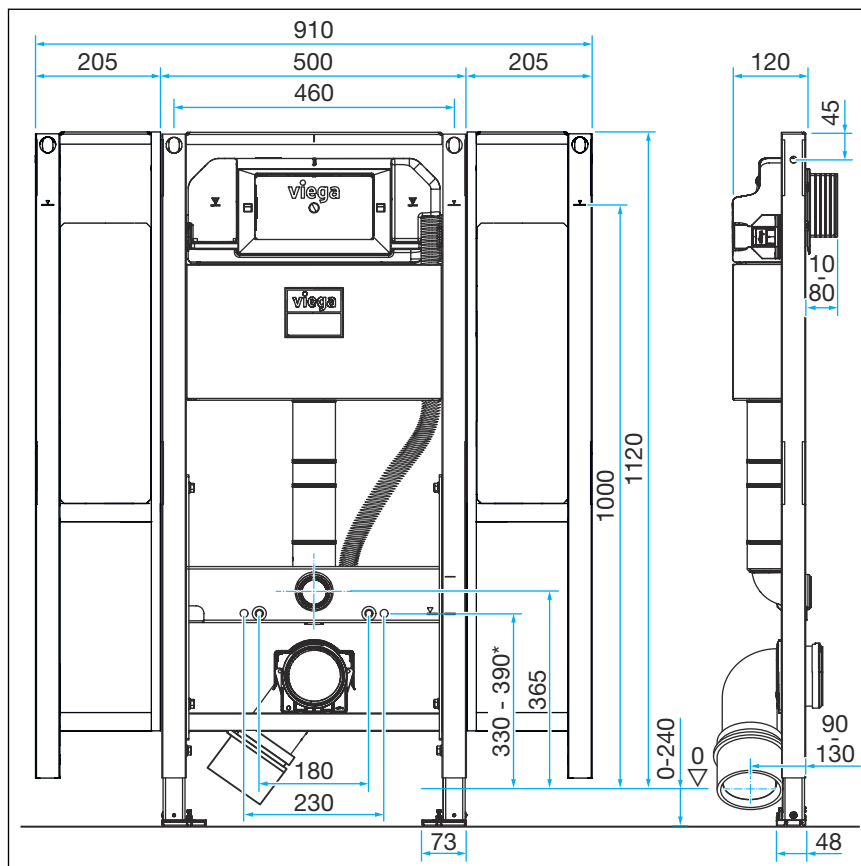
Pri konštrukčnej výške sa musí dodržať naznačená výška hornej hrany hotovej podlahy.

##### Vzdialené spúšťanie splachovania

WC prvok je možné rozšíriť o vzdialené alebo elektrické spúšťanie splachovania, ako aj o senzitivnu ovládaciú dosku. Káble pre tieto elektrické varianty ovládania splachovania musia byť uložené pred opláštením.

Na prípravu vzdialeného spúšťania splachovania je potrebná príslušná prázdna rúrka.

### 3.1.2 Montážne rozmery



Obr. 2: Rozmerový výkres

\*Traverza je výškovo nastaviteľná v štyroch úrovniach

## 3.2 Montáž

### 3.2.1 Montáž WC prvku



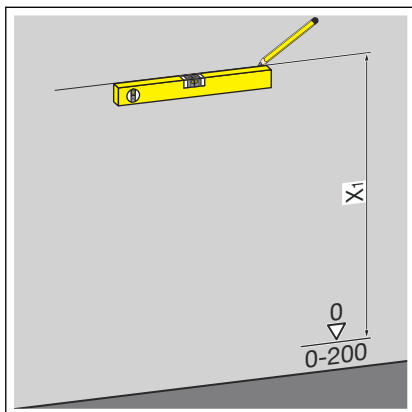
#### Murované a betónované steny

Pri montáži viacerých WC prvkov s odstupom > 500 mm odporúča spoločnosť Viega použiť medzikonzolu Prevista Dry (model 8570.48). Pri montáži dodržiavajte návod na použitie medzikonzoly.

## Montáž na murovanú alebo betónovú stenu

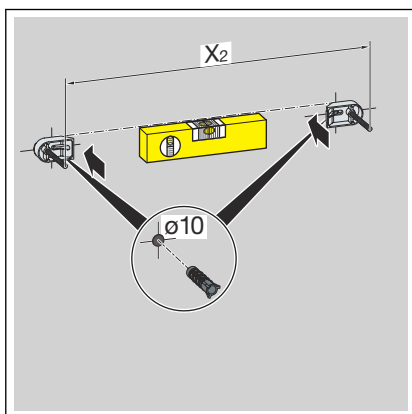


Viega odporúča použiť na montáž upevňovaciu súpravu Prevista Dry.

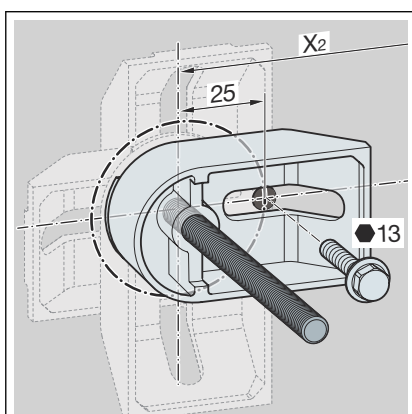


► Stanovte a označte upevňovacie body.

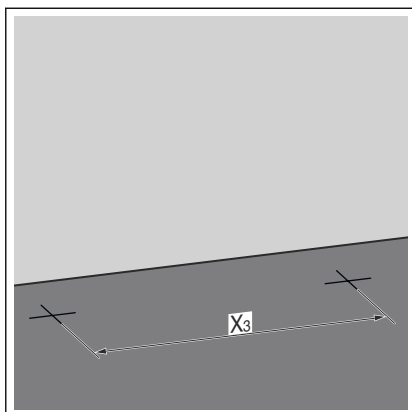
- X1: 1100 mm



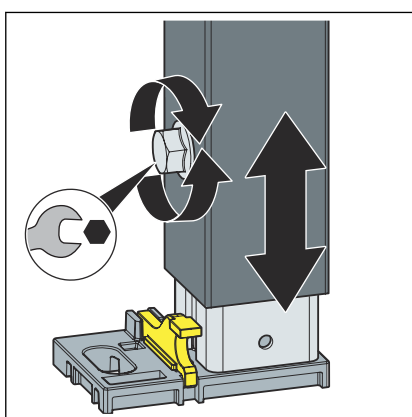
- Vyvrtajte otvory.
- Vložte hmoždinky.
- Namontujte stenový držiak.



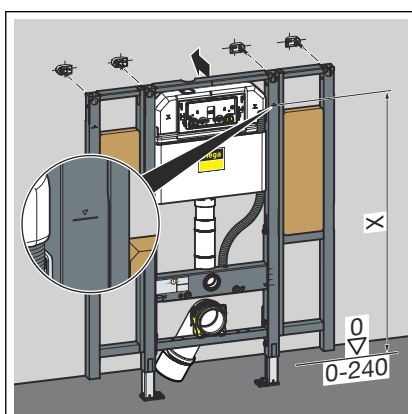
► Vyrovnajte a upevnite držiaky.



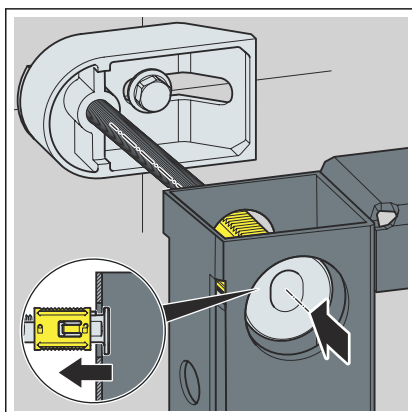
- Stanovte a označte upevňovacie body na podlahe.
  - X3: 375 mm
- Vyvrtajte otvory.
- Vložte hmoždinky.



- Nohy prvku uvoľníte pomocou otvoreného kľúča.

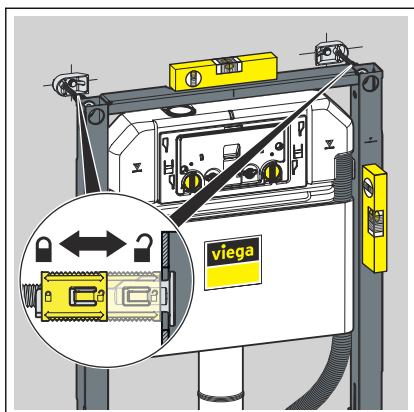


- Konštrukčnú výšku prvku nastavte podľa označenia hornej hrany hotovej podlahy zo strany stavby.
  - X: 1000 mm
- Nohy prvku pevne priskrutkujte pomocou otvoreného kľúča.

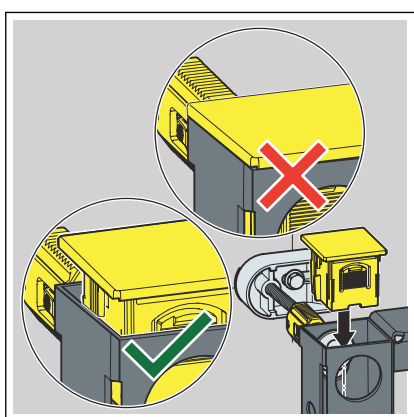


**INFO!** Montáž upevňovacej súpravy Prevista Dry je znázornená na príklade WC prvku Prevista Dry (model 8521).

- Prestrčte držiaky cez prvok na závitové tyče.

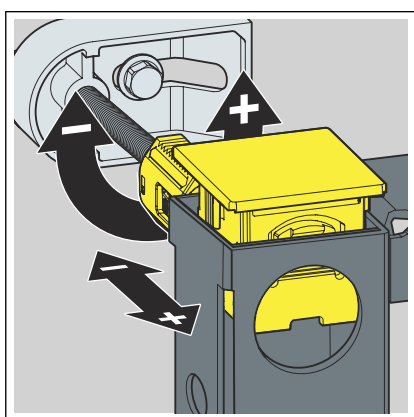


- Vyrovnajte prvok a posúvačom upevnite držiaky na závitových tyčiach.

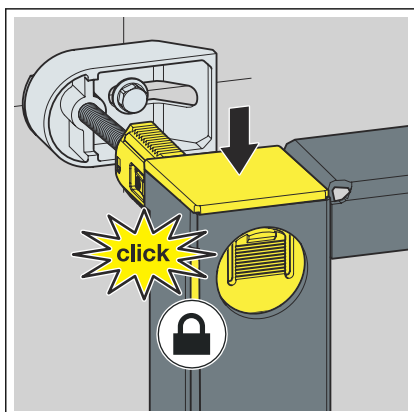


- Viečka vložte tak, aby boli navoľno.

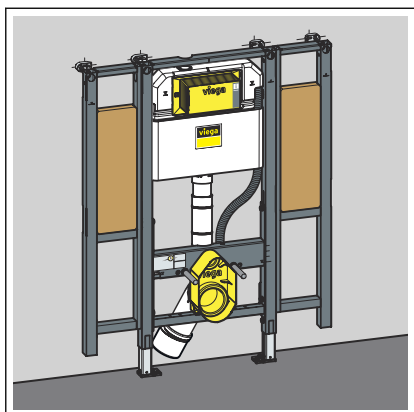
**INFO!** Na viečka tlačte zľahka, tak aby nezaskočili.



- Pomocou závitových tyčí znova vyrovnajte prvok.



- Zatlačte na viečka tak, aby zaskočili.

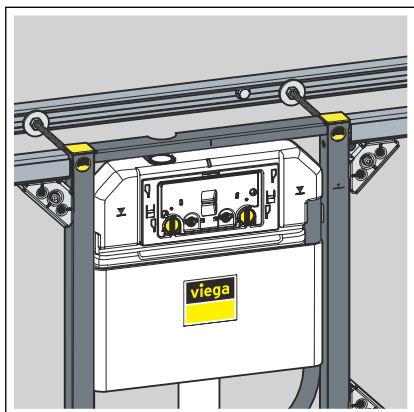


□ Prvok je upevnený na stene.

## Montáž do systému Prevista Dry Plus

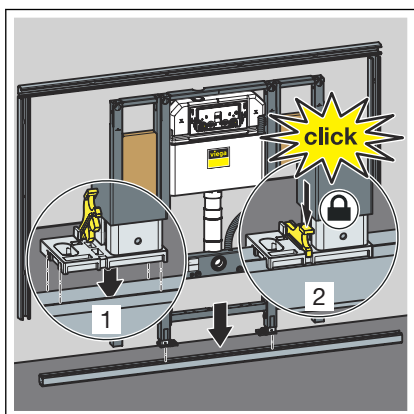


Predstenovú konštrukciu Prevista Dry Plus namontujte podľa návodu na použitie systému Prevista Dry Plus.

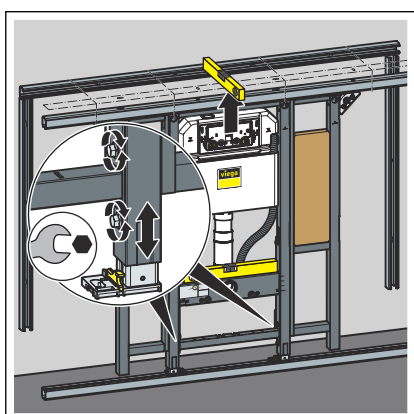


### UPOZORNENIE!

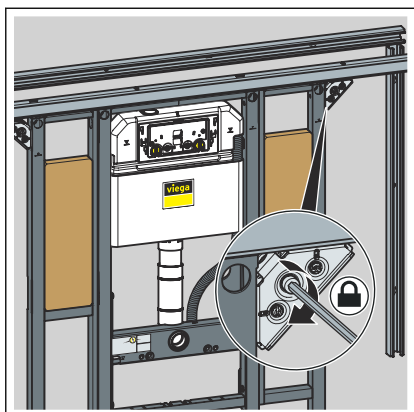
Pri montáži bez priebežnej koľajnice nad prvkom je nutné dodatočne použiť upevňovaciu súpravu Prevista Dry Plus (model 8570.49). Pozri príklad s WC prvkom model 8521.



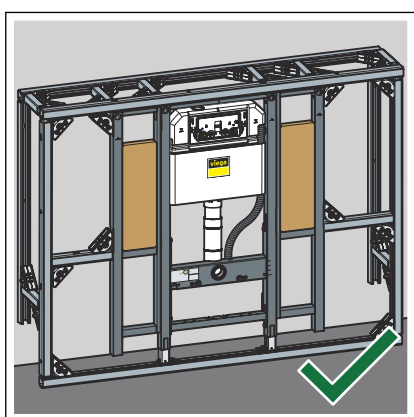
- Prvok umiestnite na koľajnicu na podlahe.
- Nohy upevnite pomocou príchytiek na podlahovú koľajnicu.



- Výšku prvku nastavte prostredníctvom nôh.



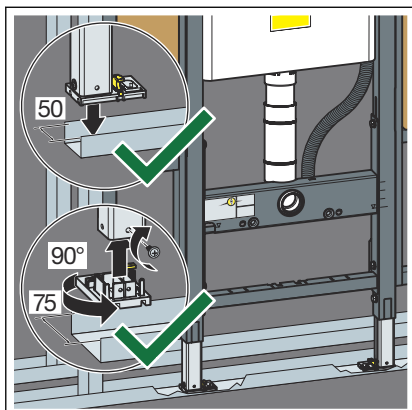
► Prvok upevnite pomocou spojok koľajníc Prevista Dry Plus.



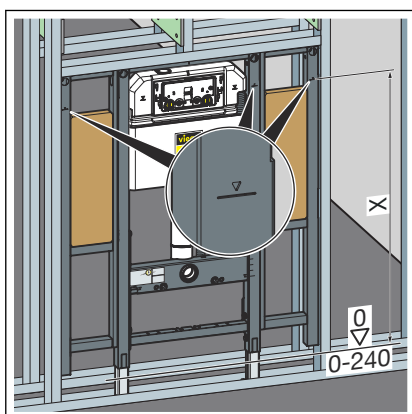
□ WC prvok je upevnený v predstenovej konštrukcii Prevista Dry Plus.



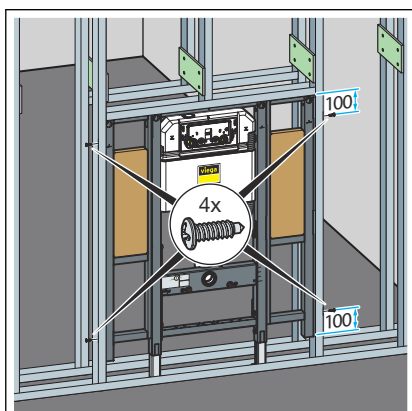
### Montáž do kovovej konštrukcie



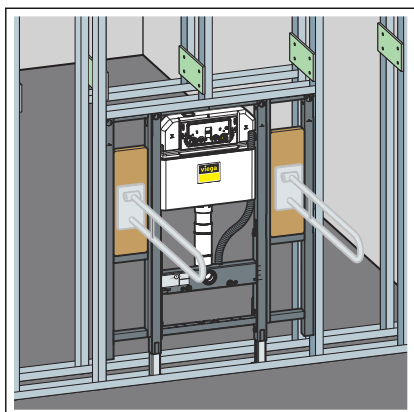
- Prvok umiestnite na koľajnicu na podlahe.
- V prípade potreby prestavte hĺbku nožičiek z 50 mm (predmontované) na 75 mm.
- Uvoľnite a vytiahnite nožné pätky.
- Nožné pätky otočte o 90°.
- Upevnite nožičky.



- Konštrukčnú výšku prvku nastavte podľa označenia hornej hrany hotovej podlahy zo strany stavby.
  - X: 1000 mm

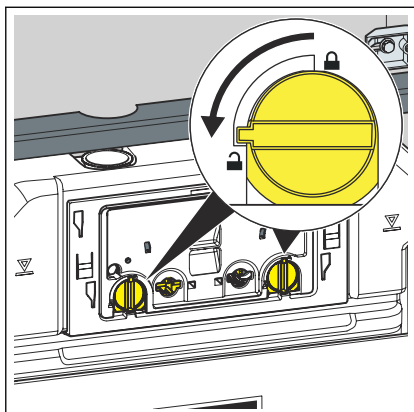


- Prvok upevnite do opornej konštrukcie pomocou priložených skrutiek.

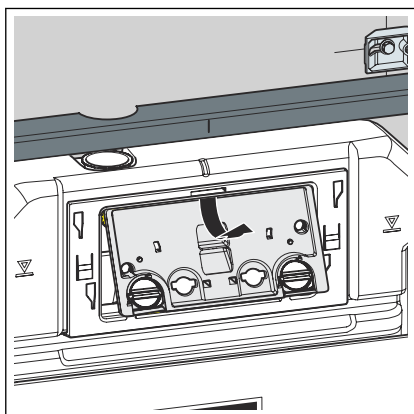


- V prípade potreby spojte ďalšie prvky prostredníctvom opornej konštrukcie s prvkom.

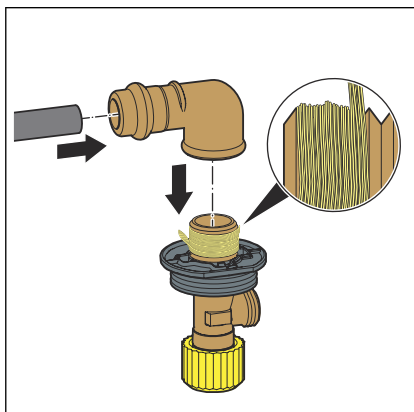
### 3.2.2 Pripojenie podomietkovej splachovacej nádržky



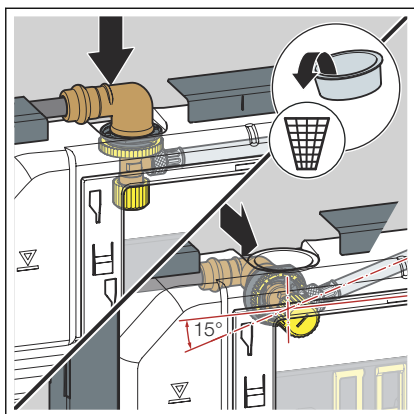
- Blokovanie stavebnej ochrannej dosky otočte o 90° proti smeru hodinových ručičiek.



- Odoberte stavebnú ochrannú dosku.

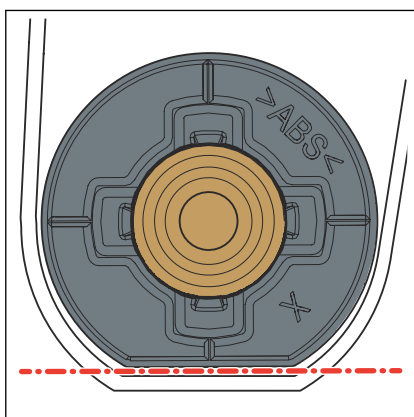


- Lisovaciú spojku nastrčte na prívod vody.
- Zlisujte spojenie.
- Utesnite závitové tvarovky rohového ventilu.
- Rohový ventil naskrutkujte na závitovú časť lisovacej spojky.

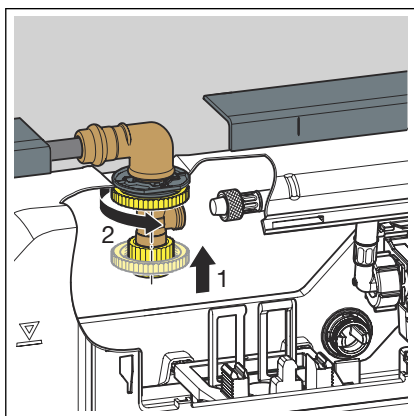


**INFO!** Pri podmietskovej splachovacej nádržke 3H sa môže rohový ventil umiestniť zhora alebo zozadu.

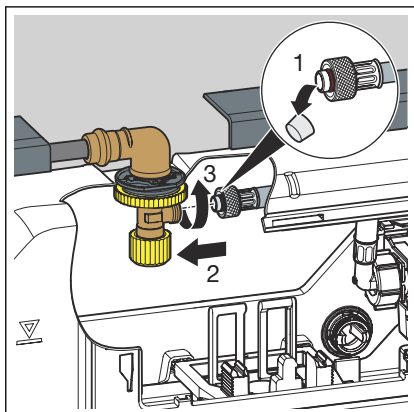
- Odstráňte zátku.
- Rohový ventil nasadíte do splachovacej nádržky.



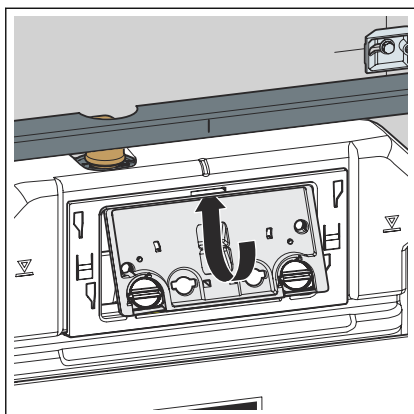
**INFO!** Dbajte na správne nasadenie rohového ventilu.



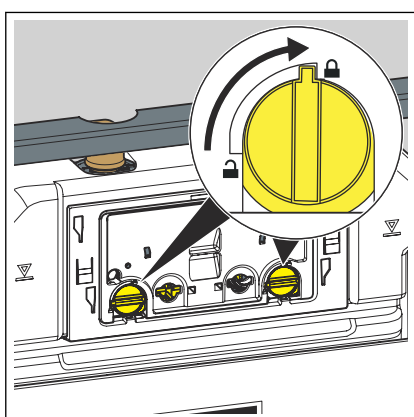
- Rohový ventil a splachovaciu nádržku navzájom zoskrutkujte prostredníctvom poistnej matice.



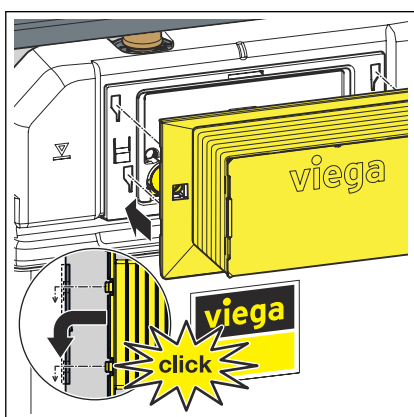
- Odstráňte ochranné viečko z pružnej hadice.
- Navzájom ručne zoskrutkujte pružnú hadicu a rohový ventil.
- V prípade potreby nastavte splachovacie množstvo, ↪ **Kapitola 3.2.6 „Nastavenie splachovacieho množstva“ na strane 25.**



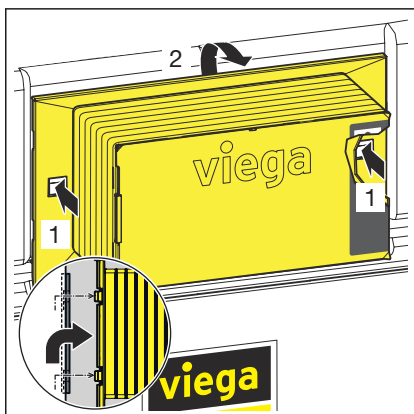
► Stavebnú ochrannú dosku nasadte do splachovacej nádržky.



► Blokovanie stavebnej ochrannej dosky otočte o 90° v smere hodinových ručičiek.

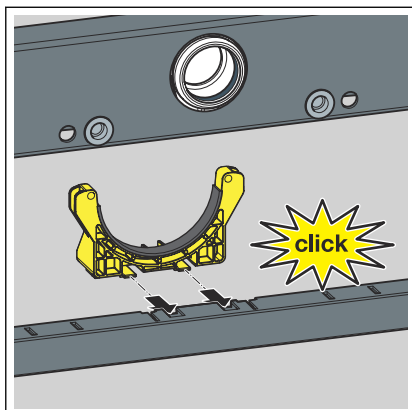


► Revíznú šachtu nastrčte na stavebnú ochrannú dosku.

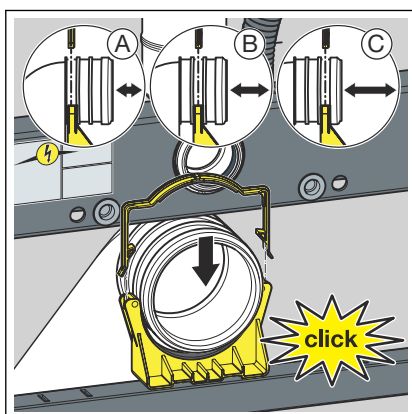


Na opätovné odobratie revíznej šachty, zatlačte bočné upevňovacie príchytky.

### 3.2.3 Montáž odtokového oblúka

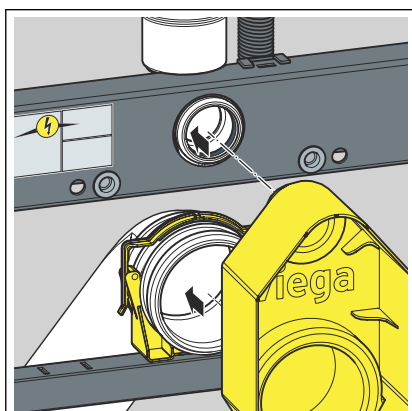


► Vložte držiak odtokového oblúka.



► Odtokový oblúk nasadte v želanej hĺbke.

► Odtokový oblúk upevnite pomocou strmeňa.



► Nasadte stavebnú ochranu.

### 3.2.4 Vytvorenie elektrického napájania/prívodu vody (voliteľne)



#### NEBEZPEČENSTVO!

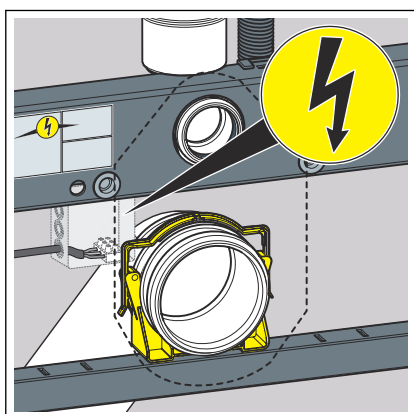
#### Nebezpečenstvo zásahu elektrickým prúdom

Zásah elektrickým prúdom môže viesť k popáleninám a k ťažkým poraneniam až k smrti.

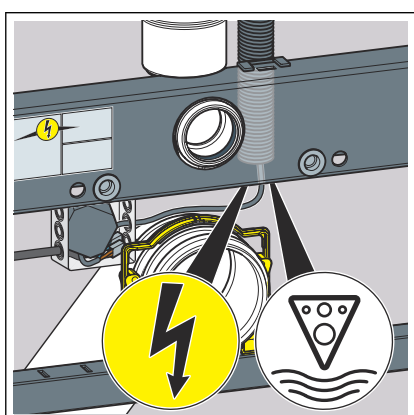
- Práce na elektrickom vedení smú vykonávať iba elektroinštalatéri.
- Pred prácou na elektrických dieloch odpojte sieťové napätie.
- Pred pripájaním sieťového zdroja odpojte sieťové napätie.



Sieťový zdroj je možné umiestniť do dutej zásuvky na ľubovoľnom mieste.

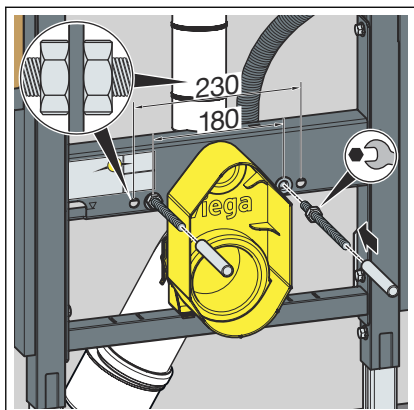


- Napájanie pre elektrickú ovládaciú dosku uložte až do dutej stenovej krabice.



- Kábel sieťového zdroja elektrickej ovládacej dosky vedte cez prázdnu rúrku.
- Vodovodné vedenie pre WC sprchu vedte cez prázdnu rúrku.

### 3.2.5 Nastavenie a opláštenie WC prvku

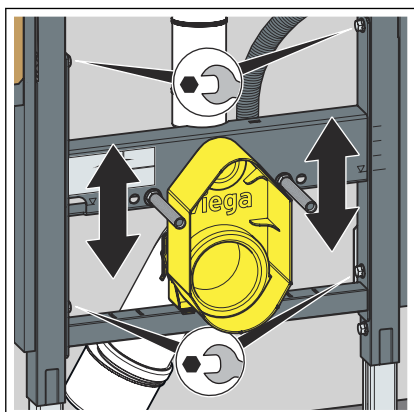


- Rukou zaskrutkujte závitové tyče.

Pri rozstupe dier 180 mm: Závitové tyče zaistíte pred prvkom pomocou matice.

Pri rozstupe dier 230 mm: Závitové tyče zaistíte pred a za prvkom pomocou matice.

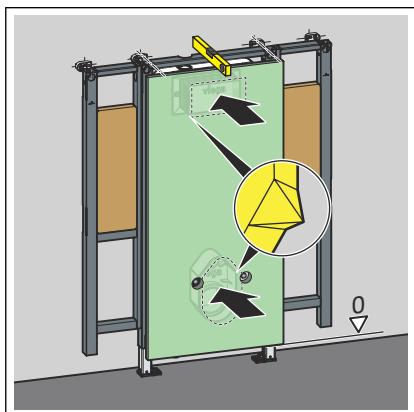
- Na závitové tyče nasadíte ochranné viečka.



- Pomocou otvoreného kľúča uvoľníte štyri skrutky na držiaku.

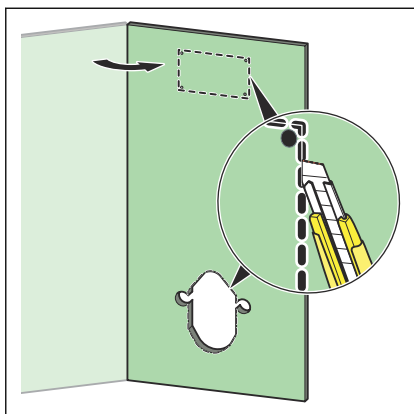
- Nastavte želanú výšku upevnenia WC keramiky.

- Pomocou otvoreného kľúča utiahnite štyri skrutky na držiaku.



- Miernym zatlačením označte na vhodnej obkladacej doske zo sadrokartónu vybrania pre revíznú šachtu a stavebnú ochranu.





- Vyrežte vybrania pre stavebnú ochranu, revíznú šachtu a závitové tyče.



- Prvok opláštite pomocou vhodných sadrokartónových obkladacích dosiek.

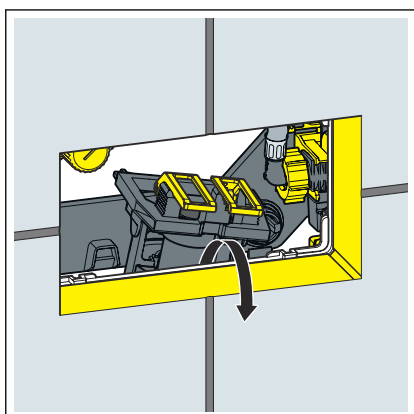
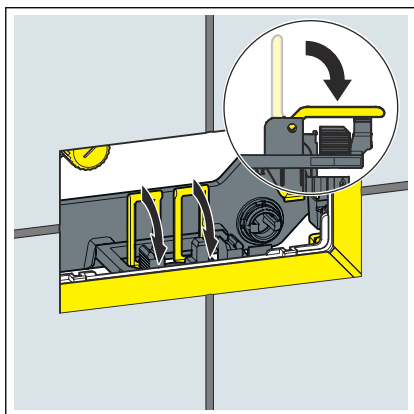
### 3.2.6 Nastavenie splachovacieho množstva



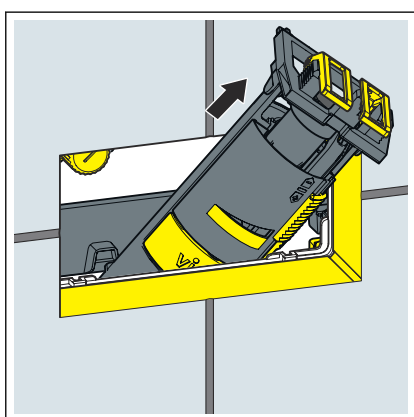
Pre elektronické ovládanie spláchnutia je nutné nastaviť malé splachovacie množstvo 2 litre.

Predpoklady:

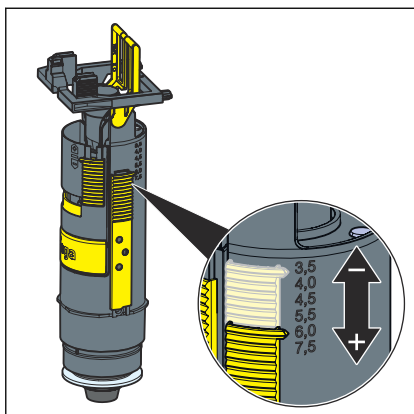
- Splachovacia nádržka je voľne prístupná.
- Zásobovanie vodou je zablokované.
- Keramika je namontovaná.
- Príklopy vyklopte dopredu.



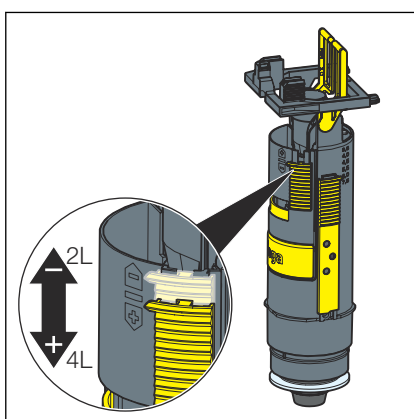
- Nadvihnite odtokový ventil.



- Odtokový ventil vyberte cez revízny otvor.



► Na odtokovom ventile nastavte veľké splachovacie množstvo.

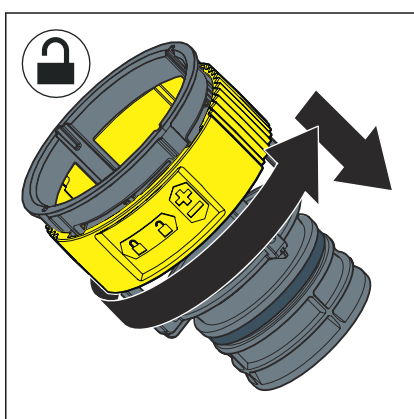


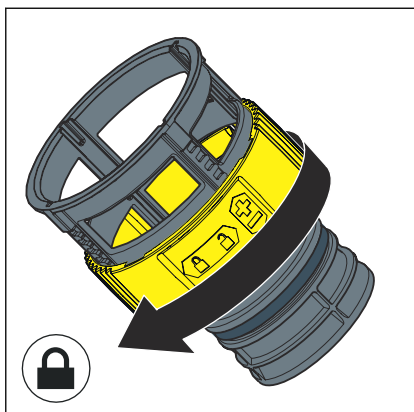
► Na odtokovom ventile nastavte malé splachovacie množstvo.

### Nastavenie preplachovacieho prúdu

Predpoklady:

- Odtokový ventil je demontovaný.
- Škrtiaci ventil je demontovaný.
- Odblokujte škrtiaci ventil.
- Na ventile nastavte preplachovací prúd.





► Zablokujte škrtiaci ventil.

### 3.3 Čistenie a údržba

#### Čistenie a údržba podomietkovej splachovacej nádržky

Podomietková splachovacia nádržka je neustále mechanicky, chemicky a fyzikálne zaťažovaná. Z tohto dôvodu sa musia podľa potreby vyčistiť konštrukčné diely a vymeniť tesnenia odtokového a plniaceho ventilu.

V oblastiach, resp. regiónoch s vysokou tvrdosťou vody môže dôjsť v dôsledku zvýšenej koncentrácie vápenatých a horečnatých solí k tvorbe usadenín vodného kameňa na plniacich a odtokových ventiloch. V závislosti od rozsahu tvorby usadenín sa musia ventily vymeniť.

### 3.4 Likvidácia

Výrobok a obal rozdeľte do príslušných skupín materiálov (napr. papier, kovy, plasty alebo neželezné kovy) zlikvidujte podľa platnej legislatívy.



**Viega s.r.o.**  
info@viega.sk  
viega.sk

SK • 2023-01 • VPN210834

