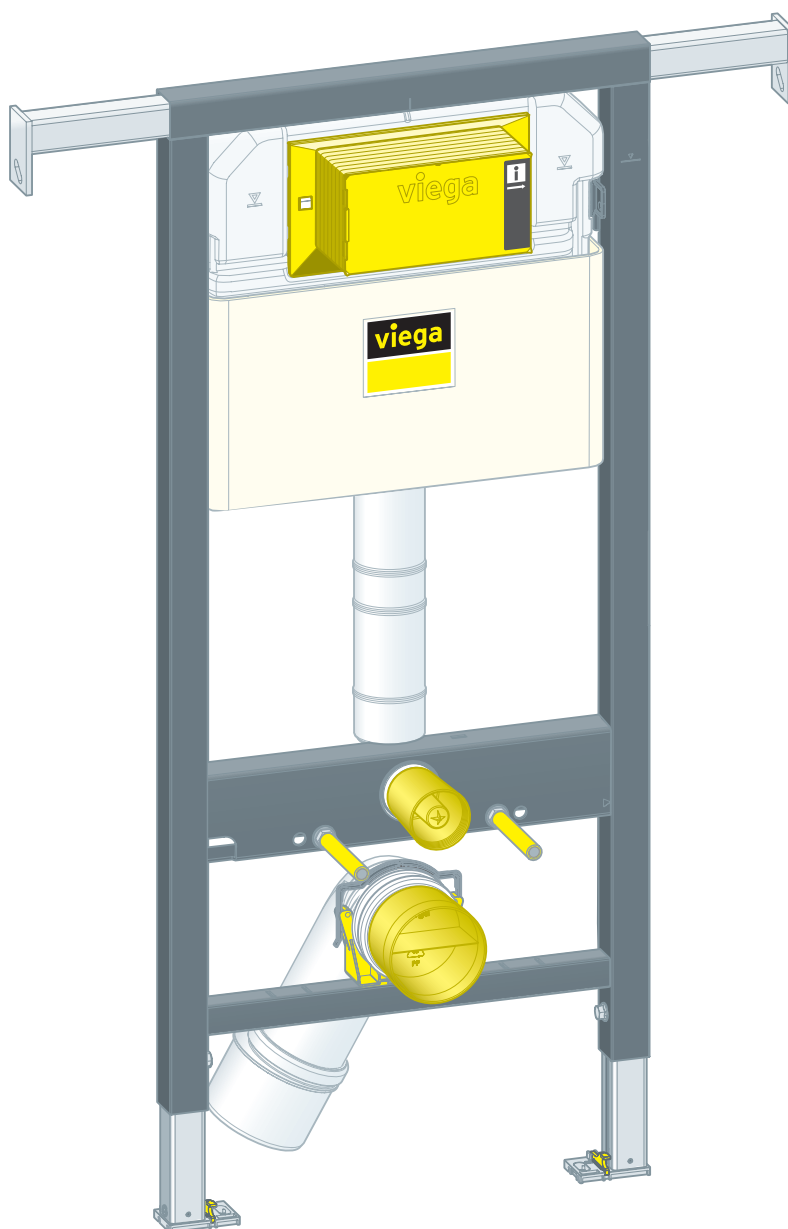


Návod na použitie

WC prvok Prevista Dry s bočným upevnením



pre WC ovládacie dosky Prevista

Model
8521.34

Rok výroby (od)
02/2019

viega

Obsah

1	O tomto návode na použitie	3
1.1	Cieľové skupiny	3
1.2	Označenie upozornení	3
1.3	Upozornenie k tejto jazykovej verzii	4
2	Informácie o výrobku	5
2.1	Normy a nariadenia	5
2.2	Bezpečnostné pokyny	5
2.3	Použitie na stanovený účel	5
2.3.1	Oblasti použitia	5
2.4	Popis výrobku	6
2.4.1	Prehľad	6
2.4.2	Kompatibilné konštrukčné diely	6
2.4.3	Technické údaje	7
3	Manipulácia	8
3.1	Informácie o montáži	8
3.1.1	Montážne podmienky	8
3.1.2	Montážne rozmery	9
3.2	Montáž	9
3.2.1	Montáž WC prvku	9
3.2.2	Pripojenie podomietkovej splachovacej nádržky	11
3.2.3	Montáž odtokového oblúka	14
3.2.4	Nastavenie a opláštenie WC prvku	15
3.2.5	Nastavenie splachovacieho množstva	17
3.3	Čistenie a údržba	19
3.4	Likvidácia	19

1 O tomto návode na použitie

Pre tento dokument existujú práva na ochranu, ďalšie informácie získate na viega.com/legal.

1.1 Cieľové skupiny

Informácie v tomto návode sú zamerané na nasledujúce skupiny osôb:

- Odborníci v oblasti vykurovania a sanity, resp. vyškolený odborný personál
- Montéri suchých konštrukcií

Pre osoby, ktoré nedisponujú hore uvedeným vzdelaním, resp. kvalifikáciou, sú montáž, inštalácia a prípadne údržba tohto výrobku neprípustné. Toto obmedzenie neplatí pre možné upozornenia týkajúce sa obsluhy.

Montáž výrobkov Viega sa musí realizovať za dodržania všeobecne platných technických pravidiel a návodov na použitie Viega.

1.2 Označenie upozornení

Výstražné a upozorňujúce texty sú odsadené od zvyšného textu a zvlášť označené príslušnými piktogramami.



NEBEZPEČENSTVO!

Varuje pred možnými životu nebezpečnými poraneniami.



VÝSTRAHA!

Varuje pred možnými ťažkými poraneniami.



POZOR!

Varuje pred možnými poraneniami.



UPOZORNENIE!

Varuje pred možnými materiálными škodami.



Dodatočné informácie a tipy.

1.3 Upozornenie k tejto jazykovej verzii

Tento návod na použitie obsahuje dôležité informácie k výberu výrobku, resp. systému, k montáži a uvedeniu do prevádzky, ako aj k použitiu v súlade s určením a k údržbovým opatreniam, ak sú tieto potrebné. Tieto informácie k výrobkom, ich vlastnostiam a technickým použitiam sa zakladajú na aktuálne platných normách v Európe (napr. EN) a/alebo v Nemecku (napr. DIN/DVGW).

Niektoré pasáže v texte môžu odkazovať na technické predpisy platné v Európe/Nemecku. Tieto predpisy platia pre všetky ostatné krajiny ako odporúčania, pokiaľ tam nie sú k dispozícii príslušné národné požiadavky. Príslušné národné zákony, štandardy, predpisy, normy, ako aj iné technické predpisy majú prednosť pred nemeckými/európskymi smernicami z tohto návodu: informácie predstavované na tomto mieste nie sú záväzné pre iné krajiny a oblasti a mali by sa chápať, ako už bolo napísané, ako pomôcka.

2 Informácie o výrobku

2.1 Normy a nariadenia

Nasledujúce normy a nariadenia platia pre Nemecko, resp. pre Európu. Národné nariadenia nájdete na príslušnej internetovej stránke krajiny v časti viega.sk/normy.

Nariadenia z odseku: oblasti použitia / montážne podmienky

Oblasť platnosti / upozornenie	Nariadenie platné pre Nemecko
Vhodné montované steny	DIN 18183

2.2 Bezpečnostné pokyny

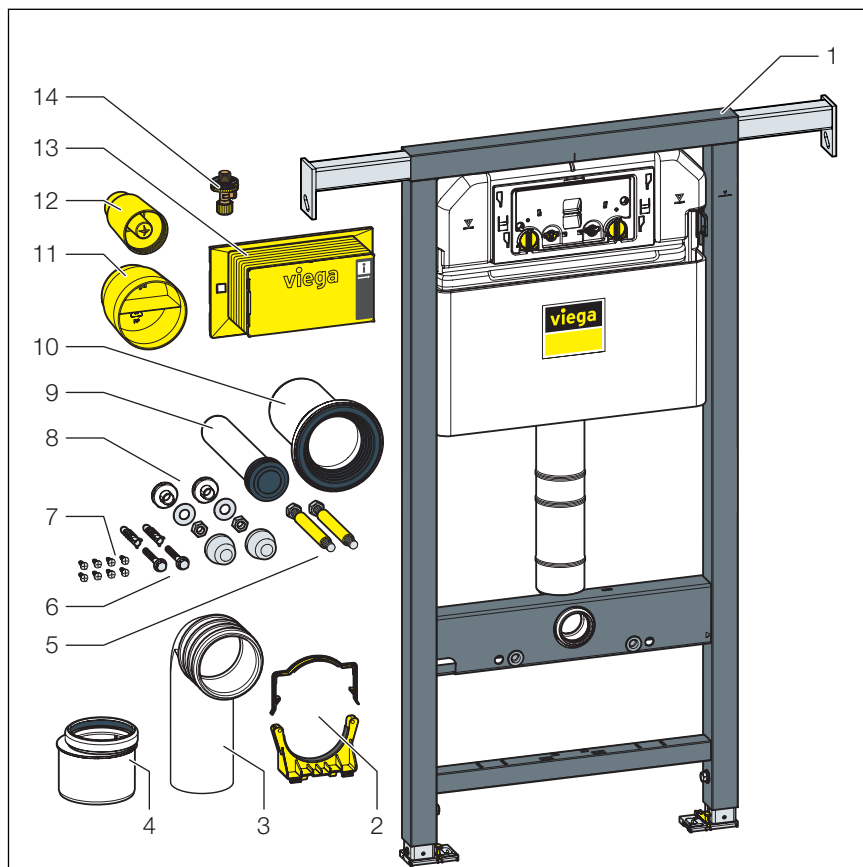
2.3 Použitie na stanovený účel

2.3.1 Oblasti použitia

WC prvok Prevista Dry je vhodný na montáž na oporné konštrukcie a montované steny podľa pravidiel uvedených v odseku ↗ „Nariadenia z odseku: oblasti použitia / montážne podmienky“ na strane 5.

2.4 Popis výrobku

2.4.1 Prehľad



Obr. 1: konštrukčné diely

- 1 podomietková splachovacia nádržka 3H
- 2 držiak pre odtokový oblúk
- 3 odtokový oblúk
- 4 redukčný kus
- 5 závitové tyče pre závesné WC (rozstup dier 180 alebo 230 mm)
- 6 skrutky a hmoždinky na pripevnenie do podlahy
- 7 skrutky na pripevnenie do opornej konštrukcie
- 8 montážna súprava pre WC keramiku
- 9 splachovacia rúrka
- 10 prípojné hrdlo WC s chlopňovým tesnením
- 11 ochranná zátka pre odtokový oblúk DN90
- 12 ochranná zátka pre oblúk splachovacej rúrky
- 13 kryt revíznej šachty
- 14 rohový ventil

2.4.2 Kompatibilné konštrukčné diely

WC prvok je kompatibilný so všetkými bežnými WC keramikami, aj s veľkým vyčnievaním (bezbariérové vyhotovenie).

Konštrukčné diely montujte podľa príslušného návodu na použitie.

Prípojka WC sprchy

Na rozšírenie WC prvku o WC sprchu je potrebná ďalšia vodovodná a elektrická prípojka. Elektrická prípojka sa musí vyhotoviť pred samotnou inštaláciou.

2.4.3 Technické údaje

Splachovacie množstvo

Malé splachovacie množstvo	Nastavenie z výroby	cca 3 l
	rozsah nastavenia	cca 2 – 4 l
Veľké splachovacie množstvo	Nastavenie z výroby	cca 6 l
	rozsah nastavenia	cca 3,5 – 7,5 l

3 Manipulácia

3.1 Informácie o montáži

3.1.1 Montážne podmienky

Vhodné steny

■ Drevené konštrukcie

Stenové konštrukcie musia zodpovedať nariadeniam v odseku ↗ „Nariadenia z odseku: oblasti použitia / montážne podmienky“ na strane 5.

WC prvok sa môže namontovať len na rovné steny.

Konštrukčná výška

Pri konštrukčnej výške sa musí dodržať naznačená výška hornej hrany hotovej podlahy.

Prípojka vody

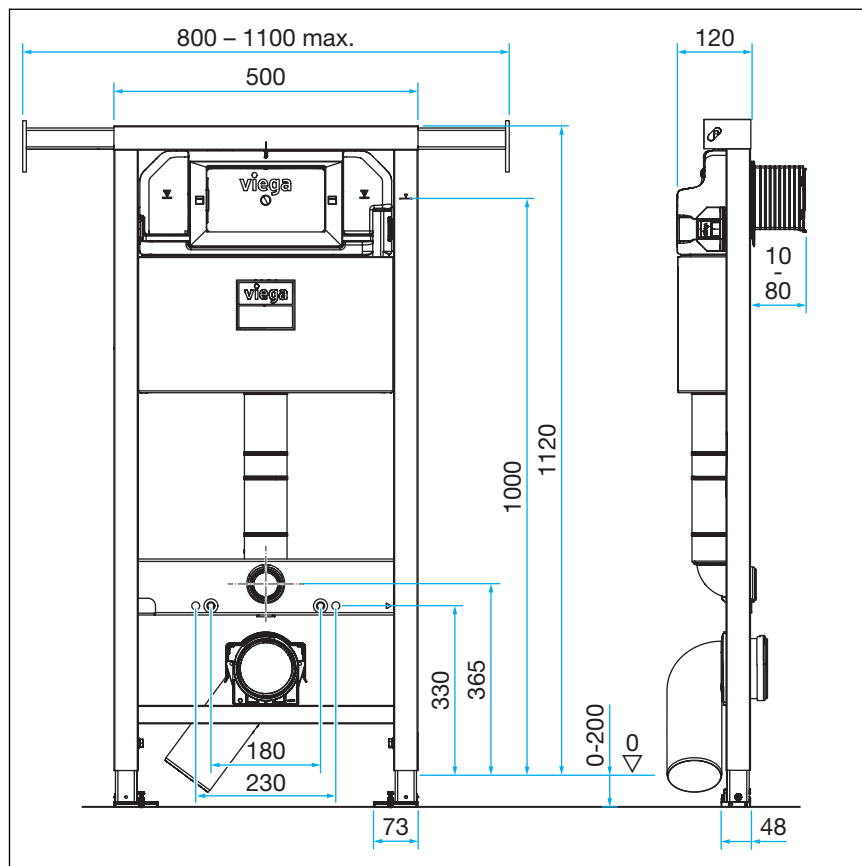
WC prvok má vodovodnú prípojku R $\frac{1}{2}$.

Vzdialené spúšťanie splachovania

WC prvok je možné rozšíriť o vzdialené alebo elektrické spúšťanie splachovania, ako aj o senzitívnu ovládaciú dosku. Káble pre tieto elektrické varianty ovládania splachovania musia byť uložené pred opláštením.

Na prípravu vzdialeného spúšťania splachovania je potrebná príslušná prázdna rúrka.

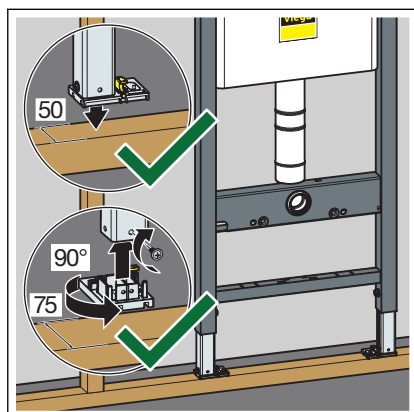
3.1.2 Montážne rozmery



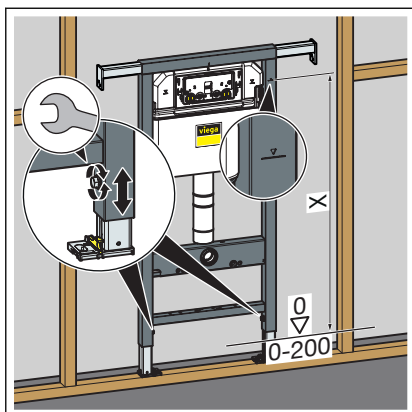
Obr. 2: Rozmerový výkres

3.2 Montáž

3.2.1 Montáž WC prvku

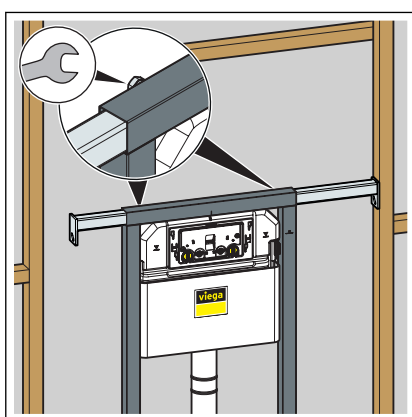


- Prvok umiestnite na drevený rám.
- V prípade potreby prestavte hĺbku nožičiek z 50 mm (predmontované) na 75 mm.
- Uvoľnite a vytiahnite nožné pätky.
- Nožné pätky otočte o 90°.
- Pätky priskrutkujte k opornej konštrukcii.



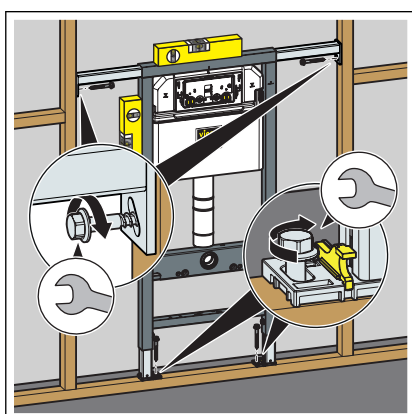
► Konštrukčnú výšku prvku nastavte podľa označenia hornej hrany hotovej podlahy zo strany stavby.

■ X: 1000 mm



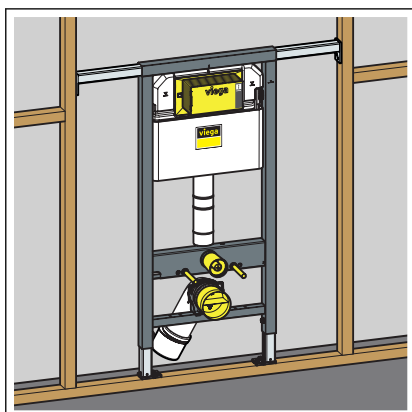
► Nastavte šírku bočného upevnenia.

800–1100 mm

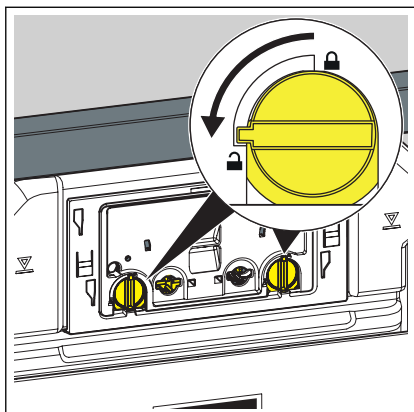


► Prvok upevnite do opornej konštrukcie pomocou priložených skrutiek.

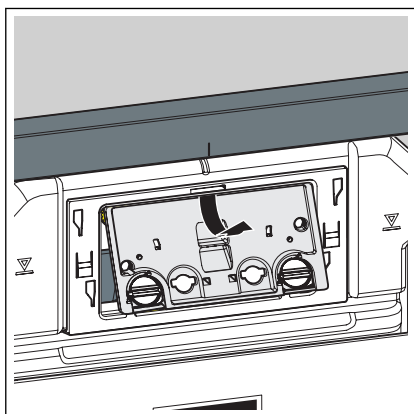
◻ Prvok je upevnený na konštrukcii.



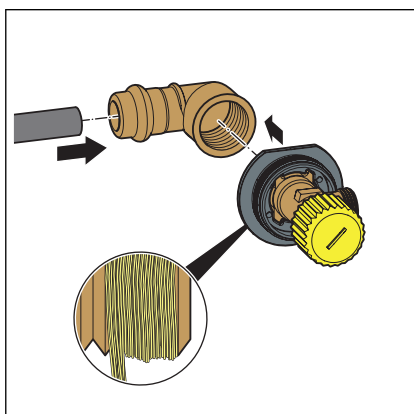
3.2.2 Pripojenie podomietkovej splachovacej nádržky



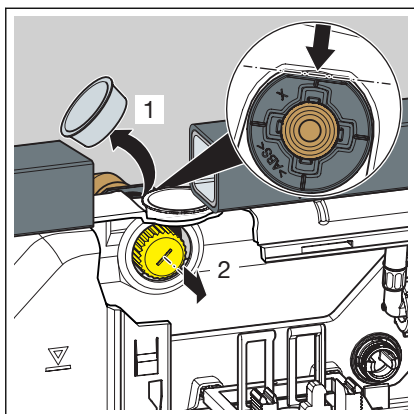
- Blokovanie krycej dosky otočte o 90° proti smeru hodinových ručičiek.



- Odoberte kryciu dosku.

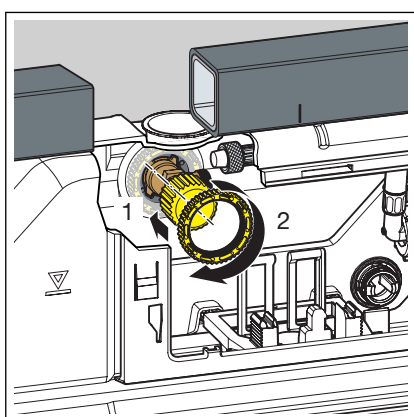


- Lisovanú spojku nastrčte na prívod vody.
- Zlisujte spojenie.
- Utesnite závitové tvarovky rohového ventilu.
- Rohový ventil zaskrutkujte do strany so závitom spojky.

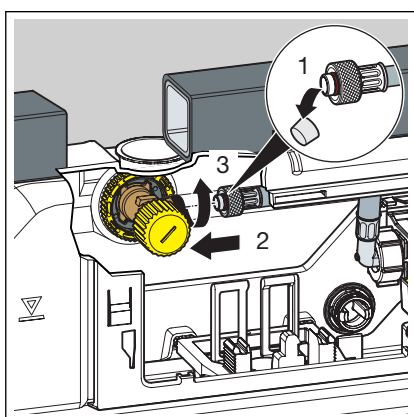


- Odstráňte zátku.
- Rohový ventil nasadíte do splachovacej nádržky.

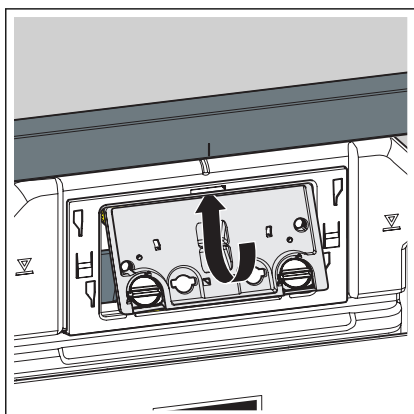
INFO! Dbajte na správne nasadenie rohového ventilu.



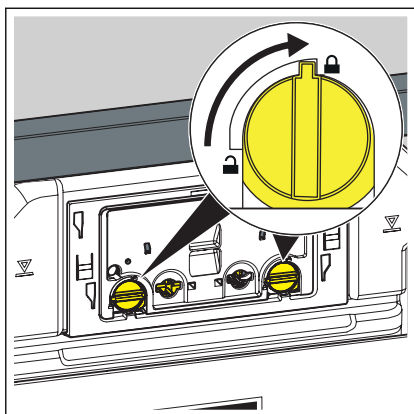
- Rohový ventil a splachovaciu nádržku navzájom zoskrutkujte prostredníctvom poistnej matice.



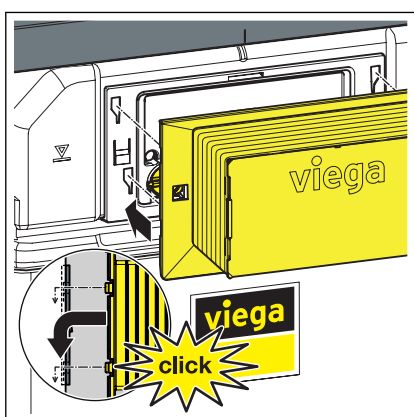
- Odstráňte ochranné viečko z hadice prívodu vody.
- Navzájom zoskrutkujte hadicu prívodu vody a rohový ventil.



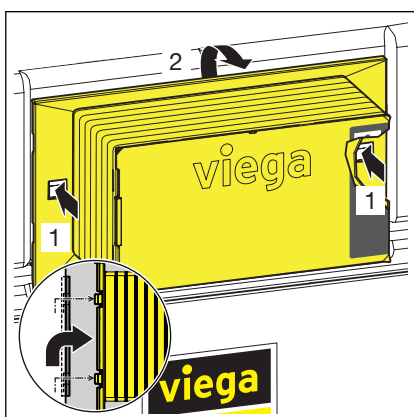
- Kryciu dosku nasadíte do splachovacej nádržky.



► Blokovanie krycej dosky otočte o 90° v smere hodinových ručičiek.

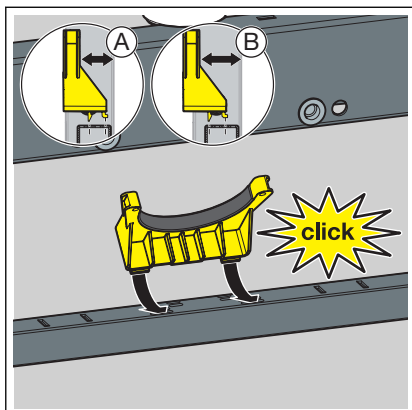


► Revíznú šachtu nastrčte na kryciu dosku.

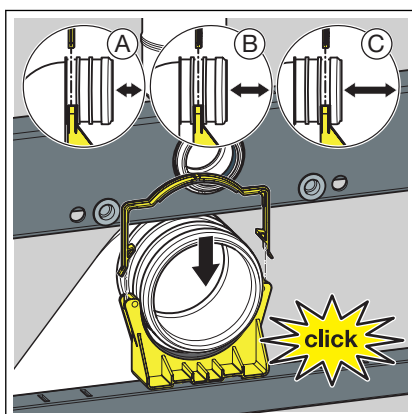


Na opätovné odobratie revíznej šachty zatlačte bočné upevňovacie príchytky.

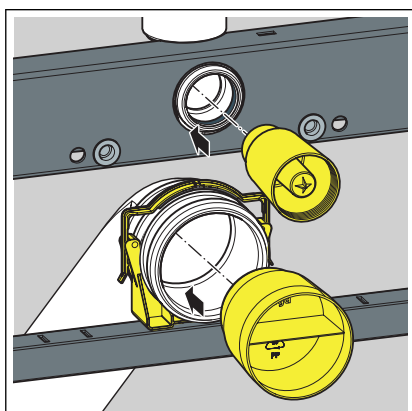
3.2.3 Montáž odtokového oblúka



- Nasadte držiak odtokového oblúka.

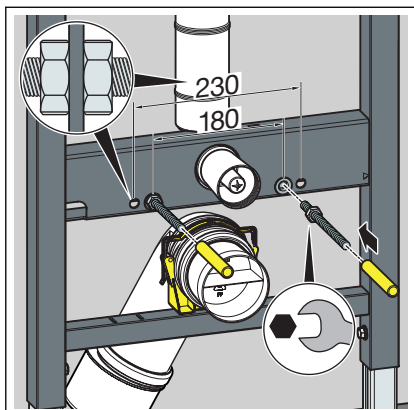


- Odtokový oblúk nasadte v želanej hĺbke.
- Odtokový oblúk upevnite pomocou strmeňa.



- Nasadte stavebnú ochranu.

3.2.4 Nastavenie a opláštenie WC prvku

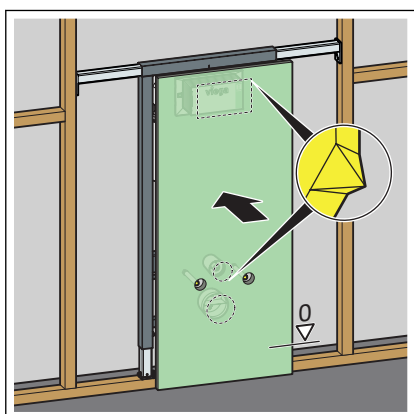


- Rukou zaskrutkujte závitové tyče.

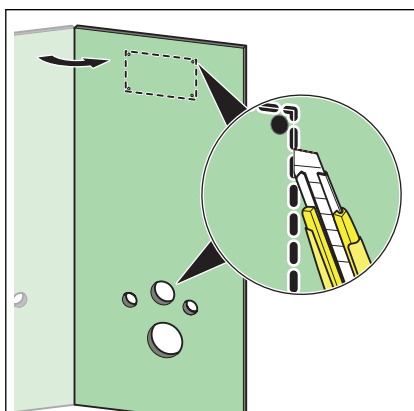
Pri rozstupe dier 180 mm: Závitové tyče zaistíte pred prvkom pomocou matice.

Pri rozstupe dier 230 mm: Závitové tyče zaistíte pred a za prvkom pomocou matice.

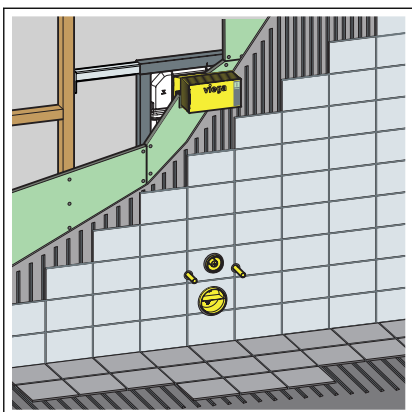
- Na závitové tyče nasadíte ochranné viečka.



- Miernym zatlačením označte na vhodnej obkladacej doske zo sadrokartónu vybrania pre revíznú šachtu a stavebnú ochranu.



- Vyrežte vybrania pre stavebnú ochranu, revíznú šachtu a závitové tyče.

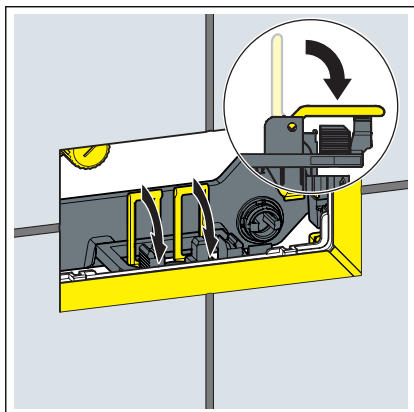


- Prvok opláštite pomocou vhodných sadrokartónových obkladacích dosiek.

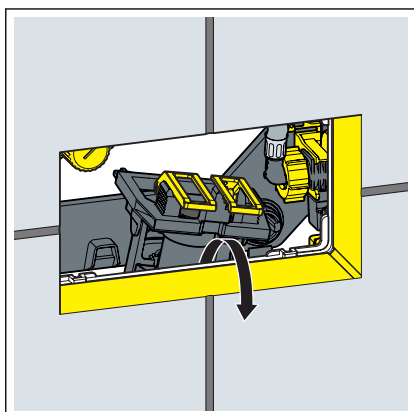
3.2.5 Nastavenie splachovacieho množstva

Predpoklady:

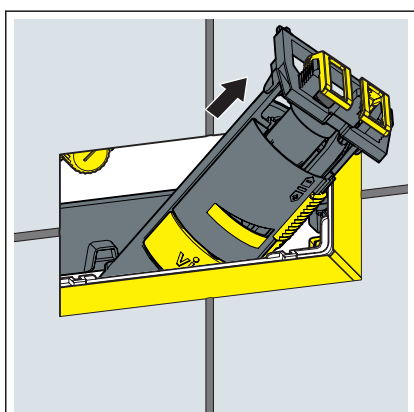
- Splachovacia nádržka je voľne prístupná.
- Zásobovanie vodou je zablokované.
- Keramika je namontovaná.
- Príklopy vyklopte dopredu.

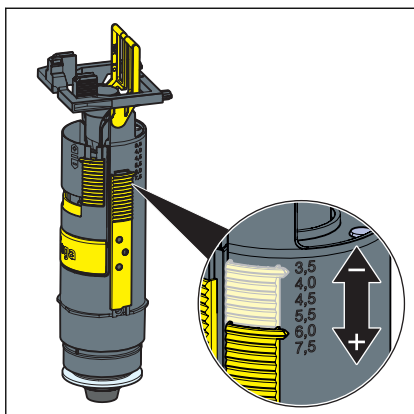


- Nadvihnite odtokový ventil.

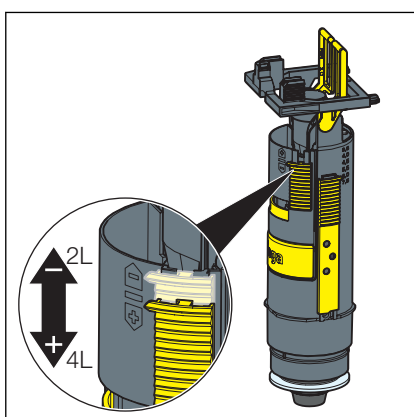


- Odtokový ventil vyberte cez revízny otvor.





► Na odtokovom ventile nastavte veľké splachovacie množstvo.

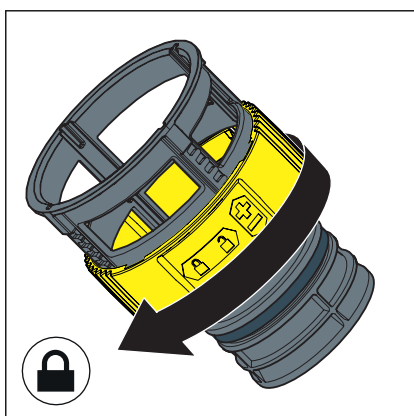
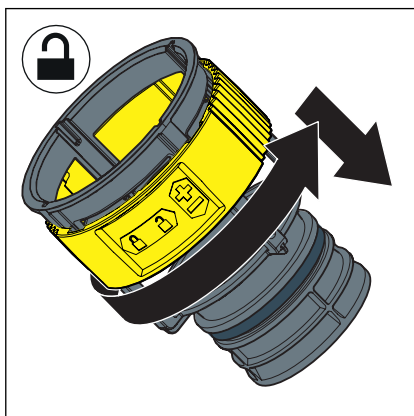


► Na odtokovom ventile nastavte malé splachovacie množstvo.

Nastavenie rýchlosti splachovacieho prúdu

Predpoklady:

- Odtokový ventil je demontovaný.
- Škrtiaci ventil je demontovaný.
- Odblokujte škrtiaci ventil.
- Na ventile nastavte rýchlosť splachovacieho prúdu.



- Zablokujte škrtiaci ventil.

3.3 Čistenie a údržba

Čistenie a údržba podomietkovej splachovacej nádržky

Podomietková splachovacia nádržka je neustále mechanicky, chemicky a fyzikálne zaťažovaná. Z tohto dôvodu sa musia podľa potreby vyčistiť konštrukčné diely a vymeniť tesnenia odtokového a plniaceho ventilu.

V oblastiach, resp. regiónoch s vysokou tvrdosťou vody môže dôjsť v dôsledku zvýšenej koncentrácie vápenatých a horečnatých solí k tvorbe vápenatých usadenín na vtokových a odtokových ventiloch. V závislosti od rozsahu tvorby usadenín sa musia ventily vymeniť.

3.4 Likvidácia

Výrobok a obal rozdeľte do príslušných skupín materiálov (napr. papier, kovy, plasty alebo neželezné kovy) a zlikvidujte podľa platnej legislatívy.



Viega s.r.o.
info@viega.sk
viega.sk

SK • 2021-04 • VPN190008

