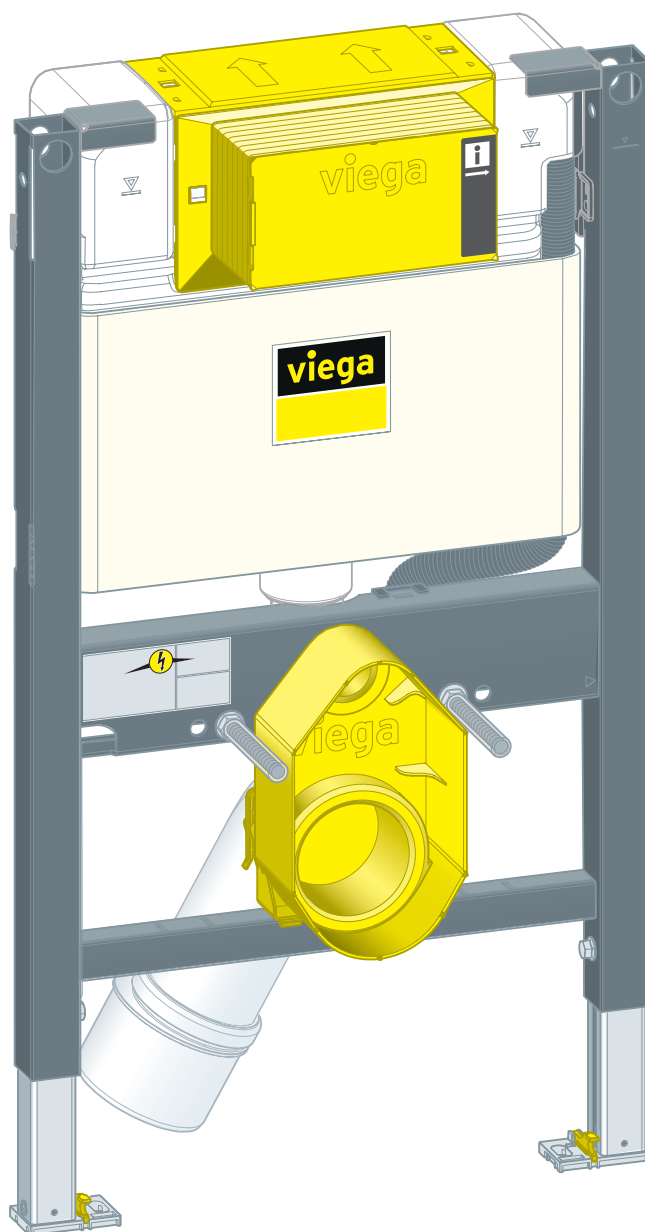


Návod na použitie

WC prvok Prevista Dry s možnosťou pripojenia WC sprchy a 820 mm



pre WC ovládacie dosky Prevista

Model
8533

Rok výroby (od)
03/2019

viega

Obsah

1	O tomto návode na použitie	3
1.1	Cieľové skupiny	3
1.2	Označenie upozornení	3
1.3	Upozornenie ohľadom tejto jazykovej verzie	4
2	Informácie o výrobku	5
2.1	Normy a nariadenia	5
2.2	Bezpečnostné pokyny	5
2.3	Použitie na stanovený účel	5
2.3.1	Oblasti použitia	5
2.4	Popis výrobku	5
2.4.1	Prehľad	5
2.4.2	Kompatibilné konštrukčné diely	6
2.4.3	Technické údaje	7
2.5	Príslušenstvo	8
3	Manipulácia	9
3.1	Informácie o montáži	9
3.1.1	Montážne podmienky	9
3.1.2	Montážne rozmery	10
3.2	Montáž	10
3.2.1	Montáž WC prvku	10
3.2.2	Pripojenie podomietkovej splachovacej nádržky	16
3.2.3	Montáž odtokového oblúka	20
3.2.4	Vytvorenie elektrického napájania/prívodu vody (voliteľne)	21
3.2.5	Nastavenie a opláštenie WC prvku	22
3.2.6	Nastavenie splachovacieho množstva	23
3.3	Čistenie a údržba	26
3.4	Likvidácia	26

1 O tomto návode na použitie

Pre tento dokument existujú práva na ochranu, ďalšie informácie získate na viega.com/legal.

1.1 Cieľové skupiny

Informácie v tomto návode sú zamerané na nasledujúce skupiny osôb:

- Odborníci v oblasti vykurovania a sanity, resp. vyškolený odborný personál
- elektroinštalatérov
- Montéri suchých konštrukcií

Pre osoby, ktoré nedisponujú hore uvedeným vzdelaním, resp. kvalifikáciou, sú montáž, inštalácia a prípadne údržba tohto výrobku neprípustné. Toto obmedzenie neplatí pre možné upozornenia týkajúce sa obsluhy.

Montáž výrobkov Viega sa musí realizovať za dodržania všeobecne platných technických pravidiel a návodov na použitie Viega.

1.2 Označenie upozornení

Výstražné a upozorňujúce texty sú odsadené od zvyšného textu a zvlášť označené príslušnými piktogramami.



NEBEZPEČENSTVO!

Varuje pred možnými životu nebezpečnými poraneniami.



VÝSTRAHA!

Varuje pred možnými ťažkými poraneniami.



POZOR!

Varuje pred možnými poraneniami.



UPOZORNENIE!

Varuje pred možnými materiálnymi škodami.



Dodatočné informácie a tipy.

1.3 Upozornenie ohľadom tejto jazykovej verzie

Tento návod na použitie obsahuje dôležité informácie o výbere výrobku, resp. systému, o montáži a uvedení do prevádzky, ako aj správnom použití a údržbových opatreniach, pokiaľ sú potrebné. Tieto informácie o výrobkoch, ich vlastnostiach a technických použitíach sa zakladajú na aktuálne platných normách v Európe (napr. EN) a/alebo v Nemecku (napr. DIN/DVGW).

Niektoré pasáže v texte môžu odkazovať na technické predpisy platné v Európe/Nemecku. Tieto predpisy platia pre všetky ostatné krajiny ako odporúčania, pokiaľ tam nie sú k dispozícii príslušné národné požiadavky. Príslušné národné zákony, štandardy, predpisy, normy, ako aj iné technické predpisy majú prednosť pred nemeckými/európskymi smernicami uvedenými v tomto návode: informácie predstavované na tomto mieste nie sú záväzné pre iné krajiny a oblasti a mali by sa chápať, ako už bolo napísané, ako pomôcka.

2 Informácie o výrobku

2.1 Normy a nariadenia

Nasledujúce normy a nariadenia platia pre Nemecko, resp. pre Európu. Národné predpisy nájdete na príslušnej internetovej stránke krajiny v časti viega.sk/normy.

Nariadenia z odseku: oblasti použitia / montážne podmienky

Oblasť platnosti / upozornenie	Nariadenie platné pre Nemecko
Vhodné murované steny	EN 1996-1-1
Vhodné betónované steny	DIN 1045
Vhodné montované steny	DIN 18183

2.2 Bezpečnostné pokyny



NEBEZPEČENSTVO!

Nebezpečenstvo zásahu elektrickým prúdom

Zásah elektrickým prúdom môže viesť k popáleninám a k ťažkým poraneniam až k smrti.

- Práce na elektrickom vedení smú vykonávať iba elektroinštalatéri.
- Pred prácou na elektrických dieloch odpojte sieťové napätie.
- Pred pripájaním sieťového zdroja odpojte sieťové napätie.

2.3 Použitie na stanovený účel

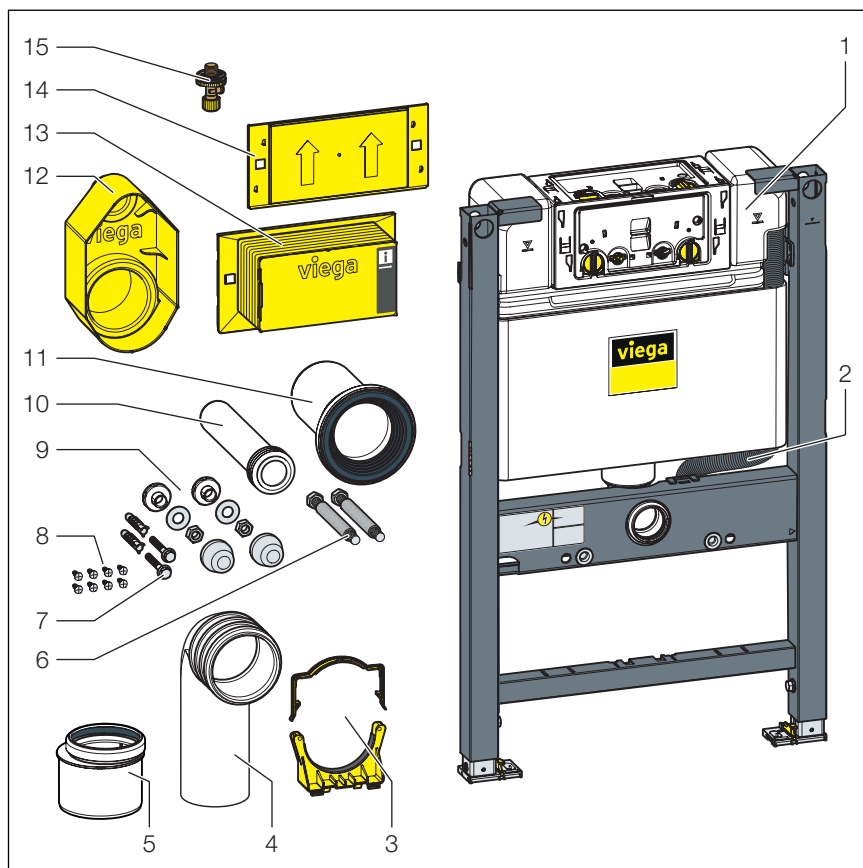
2.3.1 Oblasti použitia

WC prvok Prevista Dry je vhodný na montáž na stenové konštrukcie a oporné konštrukcie podľa nariadení v odseku ↪ „Nariadenia z odseku: oblasti použitia / montážne podmienky“ na strane 5 a môže sa použiť v predstenovej konštrukcii Prevista Dry Plus.

2.4 Popis výrobku

2.4.1 Prehľad

WC prvok je vybavený nasledovne:



Obr. 1: Konštrukčné diely

- 1 podomietková splachovacia nádržka 3L,
- 2 prázdna rúrka pre prípojku WC sprchy
- 3 držiak pre odtokový oblúk
- 4 odtokový oblúk
- 5 redukčný kus
- 6 závitové tyče na pripevnenie sanity (rozstup dier 180 alebo 230 mm)
- 7 skrutky a hmoždinky na pripevnenie do podlahy
- 8 skrutky na pripevnenie do opornej konštrukcie
- 9 montážna súprava pre WC keramiku
- 10 splachovacia rúrka
- 11 prípojné hrdlo WC s chlopňovým tesnením
- 12 stavebná ochrana
- 13 kryt revíznej šachty
- 14 kryt strany, ktorá nie je obsadená revíznou šachtou
- 15 rohový ventil

2.4.2 Kompatibilné konštrukčné diely

WC prvok je kompatibilný so všetkými bežnými WC keramikami, aj s veľkým vyčnievaním (bezbariérové vyhotovenie).

WC prvok je možné rozšíriť o nasledujúce kompatibilné konštrukčné diely:

- upevňovací prvok Prevista Dry,
- upevňovacia súprava Prevista Dry model 8570.36,

- upevňovacia súprava Prevista Dry model 8573,
- upevňovacia súprava model 8180.73 ,
- pripojovacia súprava WC sprchy Prevista, model 8570.63
- prípojka pre elektrickú súpravu príslušenstva model 8655.11

► Konštrukčné diely montujte podľa príslušného návodu na použitie.

Prípojka WC sprchy

Na rozšírenie WC prvku o WC sprchu je potrebná ďalšia vodovodná a elektrická prípojka. Elektrická prípojka musí byť vyhotovená zo strany elektroinštalatérov.

2.4.3 Technické údaje

Splachovacie množstvo

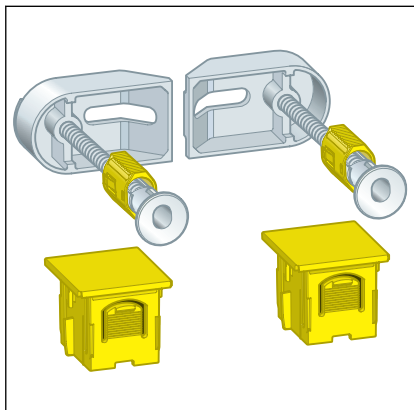
Malé splachovacie množstvo	Nastavenie z výroby	cca. 3 l
	rozsah nastavenia	cca. 2 – 4 l
Veľké splachovacie množstvo	Nastavenie z výroby	cca. 6 l
	rozsah nastavenia	cca. 3,5 – 7,5 l

Tlak vody

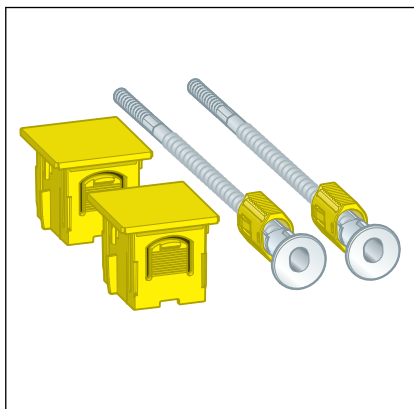
Tlak vody min.	15 kPa (0,15 bar)
Tlak vody max.	1000 kPa (10 bar)

2.5 Príslušenstvo

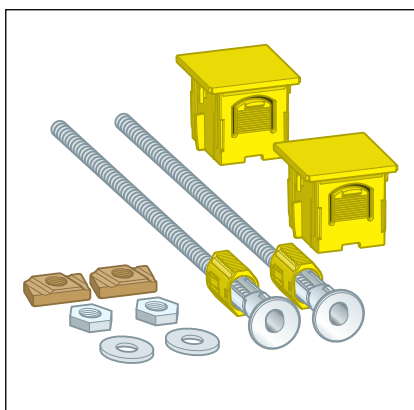
Spoločnosť Viega odporúča použiť na montáž upevňovaciu súpravu Prevista Dry.



Upevňovacia súprava Prevista Dry model 8570.36 na upevnenie prvkov Prevista Dry v jednotlivej/radovej montáži, jednotlivej montáži priamo na stavebný objekt, rohovej montáži na masívnu stenu alebo kovovú konštrukciu.



Upevňovacia súprava Prevista Dry model 8573 na jednotlivú montáž prvkov Prevista Dry na masívnu stenu.



Upevňovacia súprava Prevista Dry Plus model 8570.49 na jednotlivú montáž prvkov Prevista Dry v Prevista Dry Plus.

3 Manipulácia

3.1 Informácie o montáži

3.1.1 Montážne podmienky

Vhodné steny

- Murované steny
- Betónované steny
- Kovové konštrukcie
- Predstenové konštrukcie Prevista Dry Plus

Stenové konštrukcie musia zodpovedať nariadeniam v odseku ↗ „Nariadenia z odseku: oblasti použitia / montážne podmienky“ na strane 5.

WC prvok sa môže namontovať len na rovné steny.

Konštrukčná výška

Pri konštrukčnej výške sa musí dodržať naznačená výška hornej hrany hotovej podlahy.

Montážna hĺbka

Montážna hĺbka je maximálne 200 mm.

WC keramika

WC prvok je možné použiť len v kombinácii so závesným WC (rozstup dier na upevnenie 180 mm alebo 230 mm).

Prípojka vody

WC prvok má vodovodnú prípojku R $\frac{1}{2}$.



UPOZORNENIE!

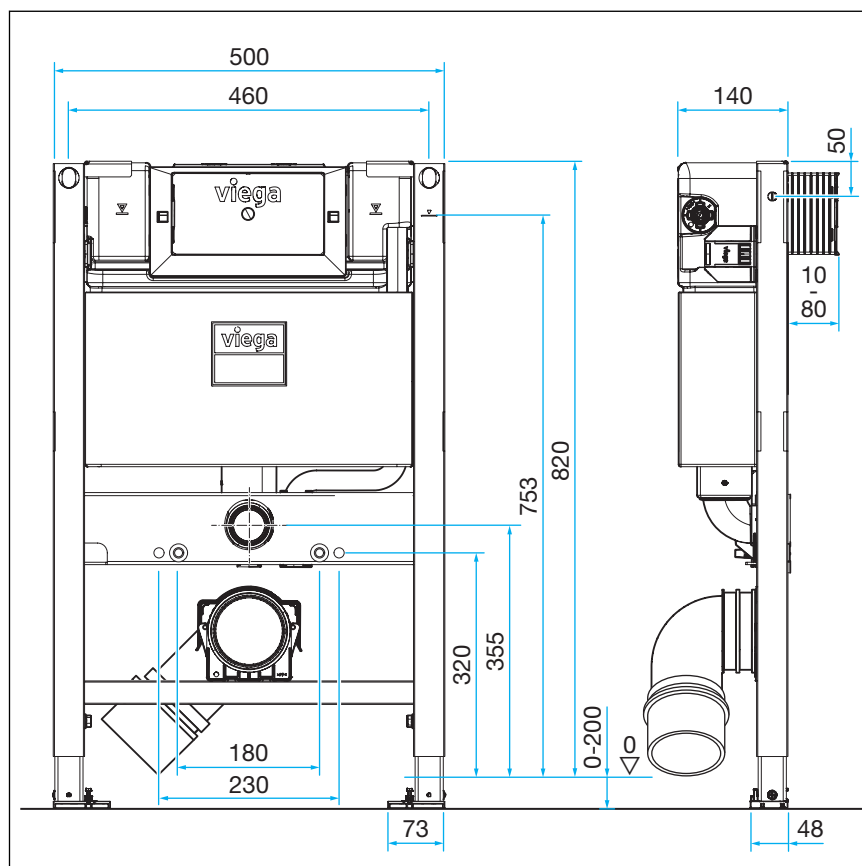
Na vodovodnú prípojku použijete vždy novú priloženú súpravu hadíc. Nepoužívajte staré súpravy hadíc.

Dialkové ovládanie splachovania

WC prvok je možné rozšíriť o dialkové alebo elektrické ovládanie splachovania, ako aj o senzitivnu ovládaciu dosku. Káble pre tieto elektrické varianty ovládania splachovania musia byť uložené pred opláštením.

Na prípravu vzdialeného spúšťania splachovania je potrebná príslušná prázdna rúrka.

3.1.2 Montážne rozmery



Obr. 2: Rozmerový výkres

3.2 Montáž

3.2.1 Montáž WC prvku



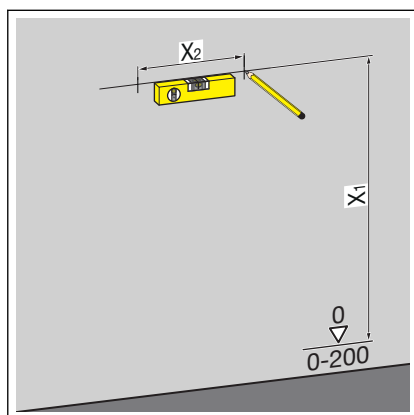
Murované a betónované steny

Pri montáži viacerých WC prvkov s odstupom > 500 mm odporúča spoločnosť Viega použiť medzikonzolu Prevista Dry (model 8570.48). Pri montáži dodržiavajte návod na použitie medzikonzoly.

Montáž na murovanú alebo betónovú stenu



Viega odporúča použiť na montáž upevňovaciu súpravu Prevista Dry.



► Stanovte a označte upevňovacie body.

- X1: 800 mm
- X2: 460 mm



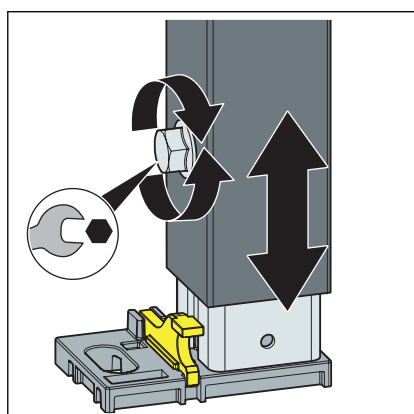
► Stanovte a označte upevňovacie body na podlahe.

- X3: 375 mm

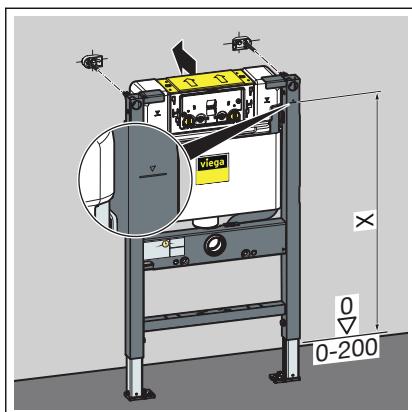
► Vyvrtajte otvory.

► Vložte hmoždinky.

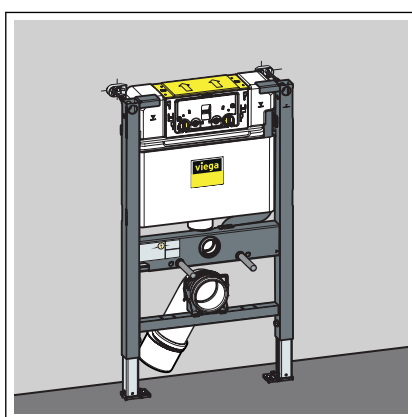
INFO! Upevňovaciu súpravu Prevista Dry namontujte podľa návodu na použitie upevňovacej súpravy.



► Nohy prvku uvoľníte pomocou otvoreného kľúča.



- Konštrukčnú výšku prvku nastavte podľa označenia hornej hrany hotovej podlahy zo strany stavby.
- Nohy prvku pevne priskrutkujte pomocou otvoreného kľúča.

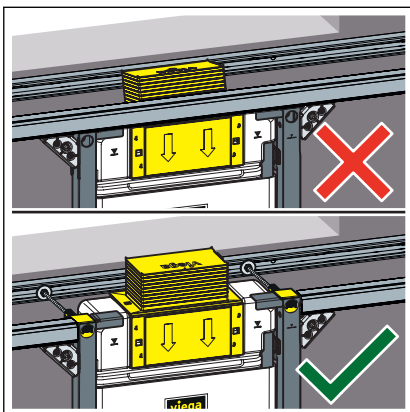


- Prvok je upevnený na stene.

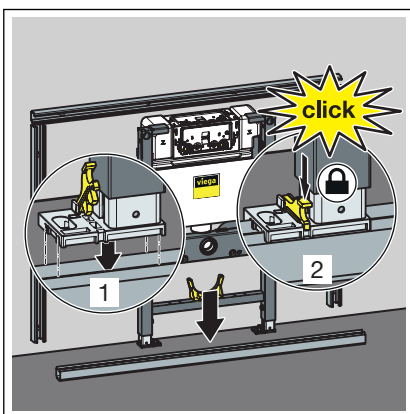
Montáž do systému Prevista Dry Plus



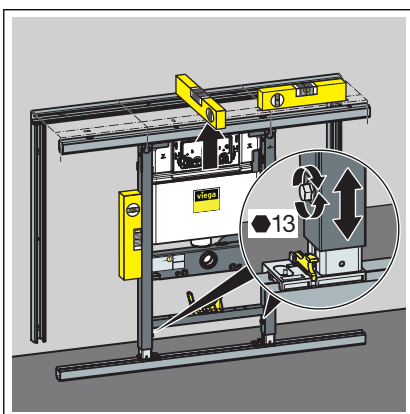
Predstenovú konštrukciu Prevista Dry Plus namontujte podľa návodu na použitie systému Prevista Dry Plus.



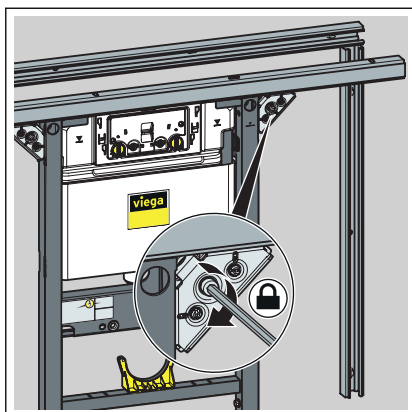
UPOZORNENIE! V prípade ovládania zhora Prevista Dry Plus je vždy nutné použiť upevňovaciu súpravu, model 8570.49. Montážnu koľajnicu Prevista Dry Plus nevedte pred revíznou šachtou. Pomocou koľajnicových spojok upevnite montážnu koľajnicu z boku na prvok.



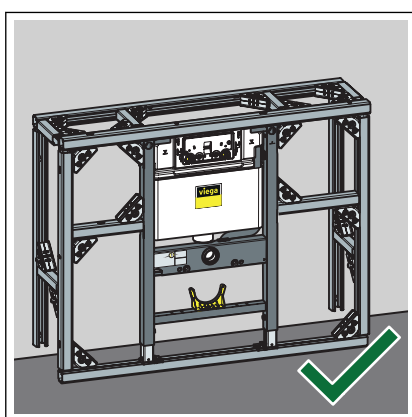
- Prvok umiestnite na koľajnicu na podlahe.
- Nohy upevnite pomocou príchytiek na koľajnicu na podlahe.



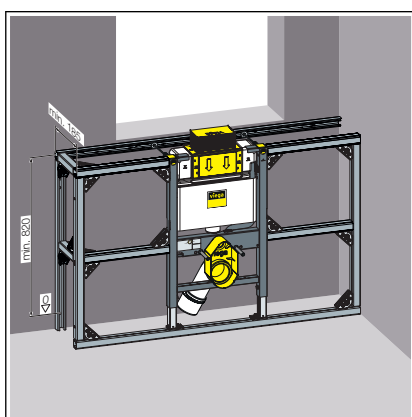
- Výšku prvku nastavte prostredníctvom nôh.



► Prvok upevnite pomocou spojok koľajníc Prevista Dry Plus.



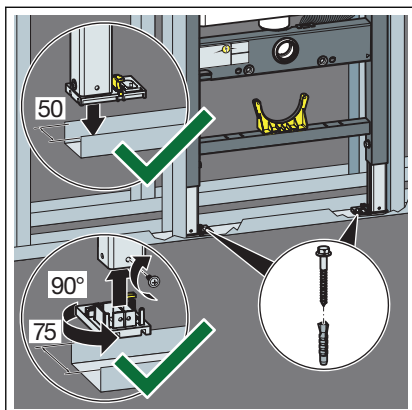
□ WC prvok je upevnený v predstenovej konštrukcii Prevista Dry Plus.



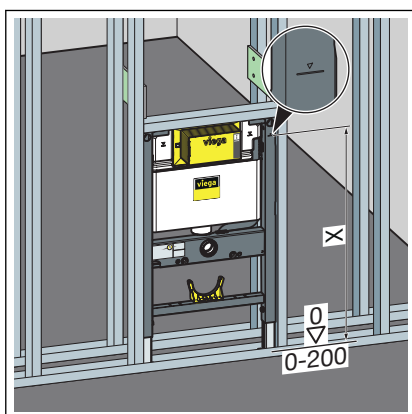
□ WC prvok je upevnený v predstenovej konštrukcii Prevista Dry Plus.

V prípade aktivácie zhora je namontovaná upevňovacia súprava, model 8570.49.

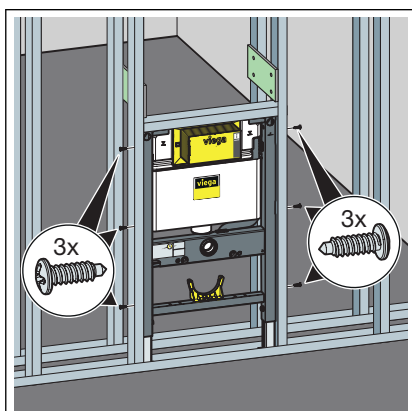
Montáž do kovovej konštrukcie



- Prvok umiestnite na koľajnici na podlahe.
- V prípade potreby prestavte hĺbku nožičiek z 50 mm (predmontované) na 75 mm.
- Uvoľnite a vytiahnite pätky.
- Pätky otočte o 90°.
- Nohy priskrutkujte k opornej konštrukcii.

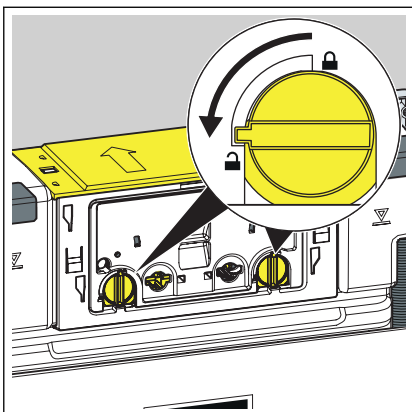


- Konštrukčnú výšku prvku nastavte podľa označenia hornej hrany hotovej podlahy zo strany stavby.

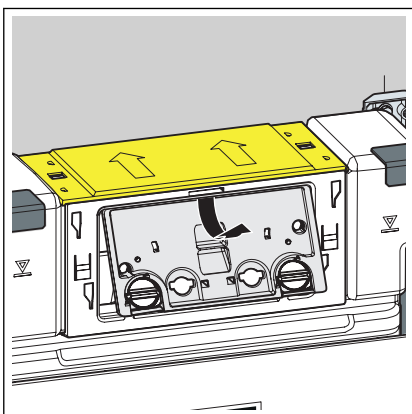


- Prvok upevnite do opornej konštrukcie pomocou priložených skrutiek.

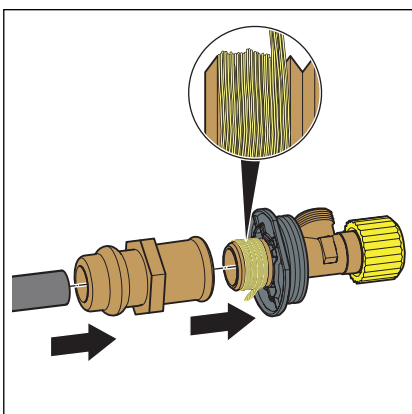
3.2.2 Pripojenie podomietkovej splachovacej nádržky



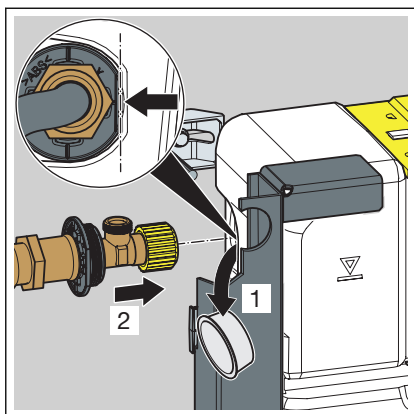
- Blokovanie krycej dosky otočte o 90° proti smeru hodinových ručičiek.



- Snímte kryciu dosku.

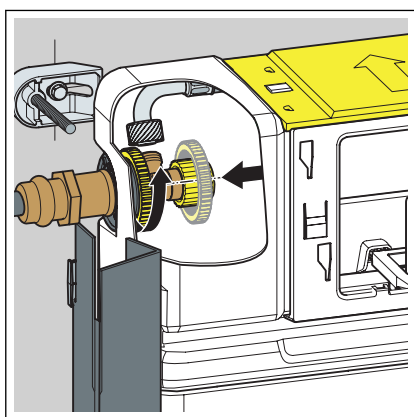


- Lisovanú spojku nastrčte na prívod vody.
- Zlisujte spojenie.
- Utesnite závitové tvarovky rohového ventilu.
- Rohový ventil zaskrutkujte do strany so závitom spojky.

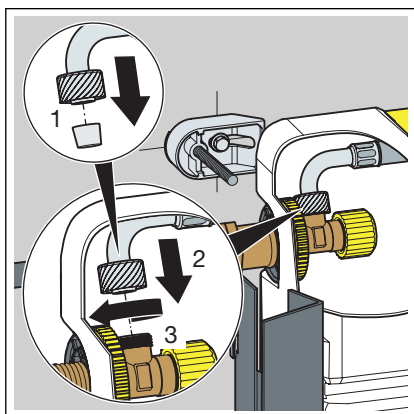


- Odstráňte zátku.
- Rohový ventil nasadíte do splachovacej nádržky.

INFO! Dbajte na správne nasadenie rohového ventilu.



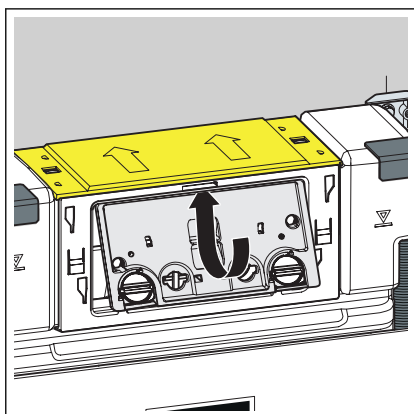
- Rohový ventil a splachovaciu nádržku navzájom zoskrutkujte prostredníctvom poistnej matice.



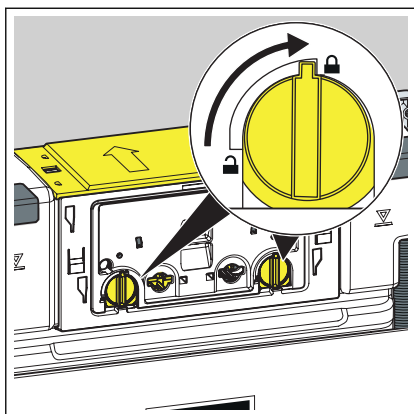
- Odstráňte ochranné viečko z hadice prívodu vody.
- Navzájom rukou zoskrutkujte hadicu prívodu vody a rohový ventil.

INFO! Ak sa má montovať WC ovládacia doska s elektronickým ovládaním spláchnutia, tak je treba nastaviť malé splachovacie množstvo 2 litre.

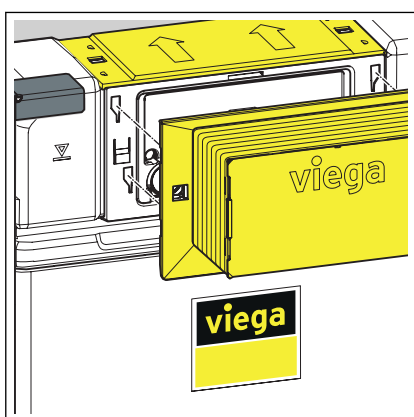
- V prípade potreby nastavte splachovacie množstvo, ↪ Kapitola 3.2.6 „Nastavenie splachovacieho množstva“ na strane 23.



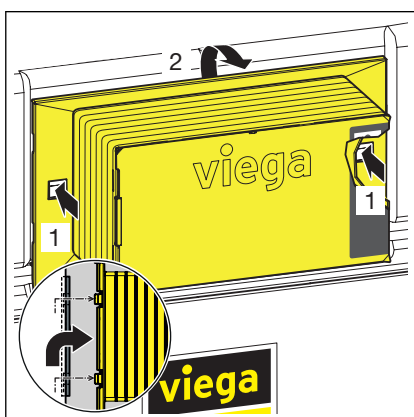
- Kryciu dosku nasadíte do splachovacej nádržky.



► Blokovanie krycej dosky otočte o 90° v smere hodinových ručičiek.

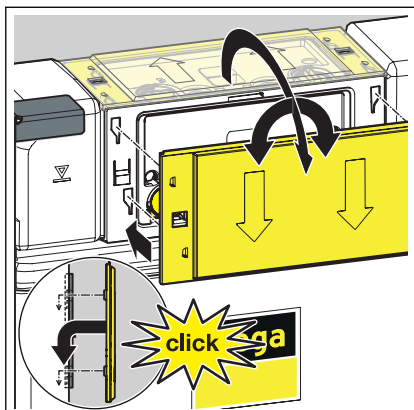


► Revíznú šachtu nastrčte na kryciu dosku.

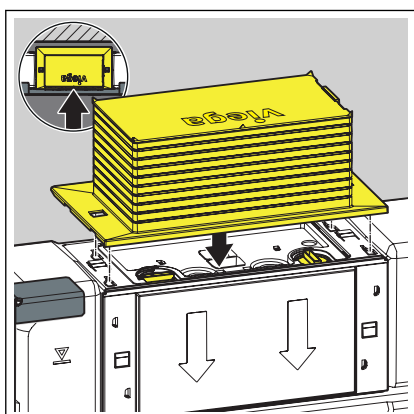


Na opätovné odobratie revíznej šachty, zatlačte bočné upevňovacie príchytky.

Prestavba ovládania zhora

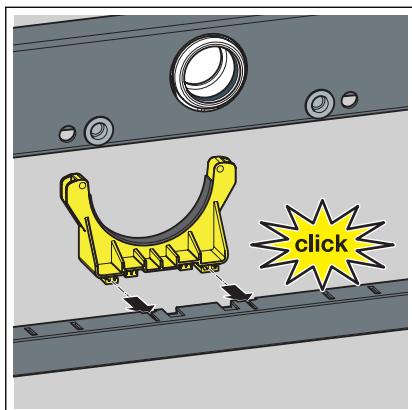


► Zložte kryt a nasadte ho vpredu.

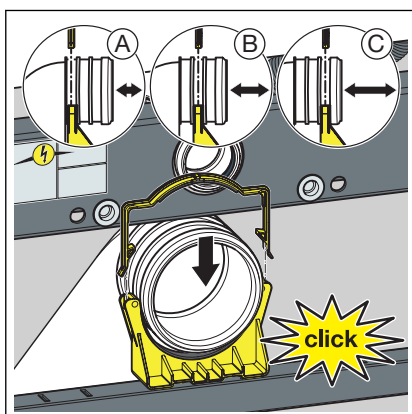


► Revíznú šachtu nastrčte na kryciu dosku.

3.2.3 Montáž odtokového oblúka

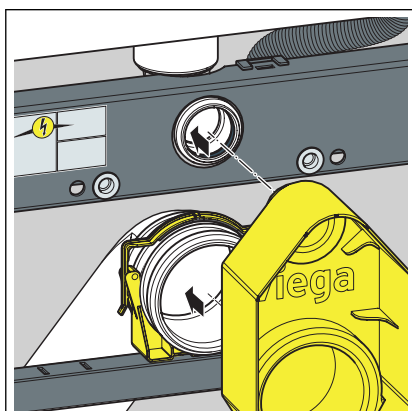


► Nasadte držiak odtokového oblúka.



► Odtokový oblúk nasadte v želanej hĺbke.

► Odtokový oblúk upevnite pomocou strmeňa.



► Nasadte stavebnú ochranu.

3.2.4 Vytvorenie elektrického napájania/prívodu vody (voliteľne)



NEBEZPEČENSTVO!

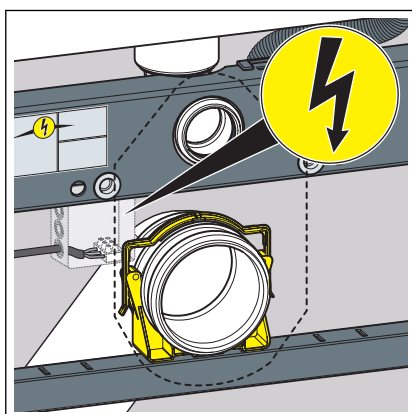
Nebezpečenstvo zásahu elektrickým prúdom

Zásah elektrickým prúdom môže viesť k popáleninám a k ťažkým poraneniam až k smrti.

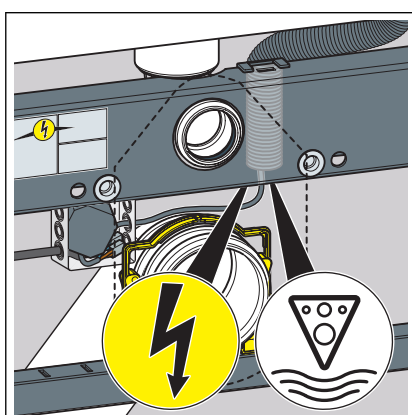
- Práce na elektrickom vedení smú vykonávať iba elektroinštalatéri.
- Pred prácou na elektrických dieloch odpojte sieťové napätie.
- Pred pripájaním sieťového zdroja odpojte sieťové napätie.



Sieťový zdroj je možné umiestniť do dutej zásuvky na ľubovoľnom mieste.

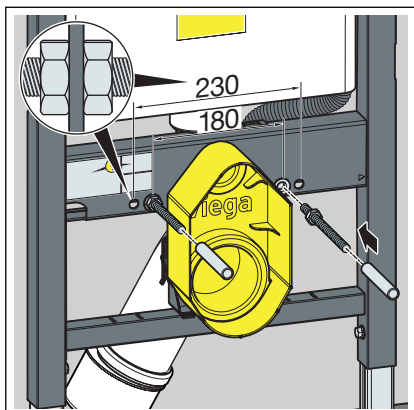


- Napájanie pre elektrickú ovládaciú dosku uložte až do dutej stenovej krabice.



- Kábel sieťového zdroja elektrickej ovládacej dosky vedte cez prázdnu rúrku.
- Vodovodné vedenie pre WC sprchu vedte cez prázdnu rúrku.

3.2.5 Nastavenie a opláštenie WC prvku

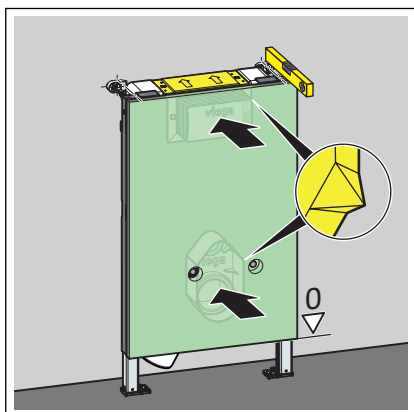


- Rukou zaskrutkujte závitové tyče.

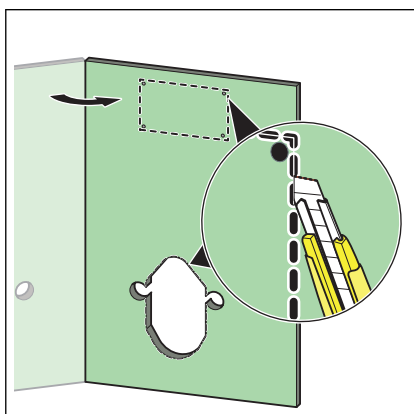
Pri rozostupe dier 180 mm: Závitové tyče zaistíte pred prvkom pomocou matice.

Pri rozostupe dier 230 mm: Závitové tyče zaistíte pred a za prvkom pomocou matice.

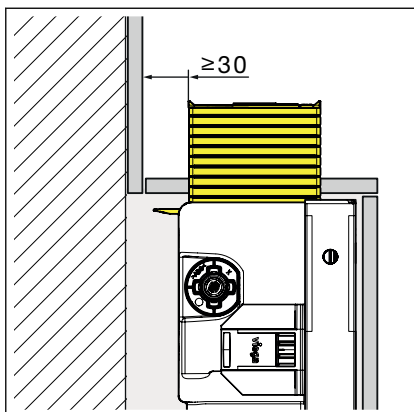
- Na závitové tyče nasadíte ochranné viečka.



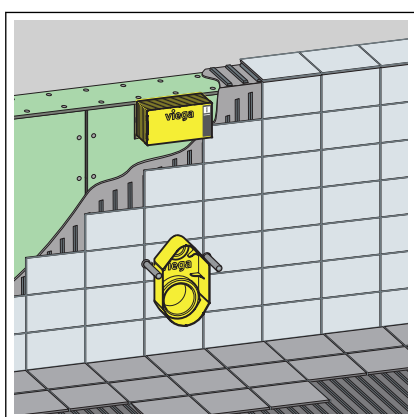
- Miernym zatlačením označte na vhodnej obkladacej doske zo sadrokartónu vybrania pre revíznú šachtu a stavebnú ochranu.



- Vyrežte vybrania pre stavebnú ochranu, revíznú šachtu a závitové tyče.



- Zachovajte minimálnu vzdialenosť 30 mm od prednej hrany obkladačky po šachtu.



- Prvok opláštite pomocou vhodných sadrokartónových obkladačích dosiek.

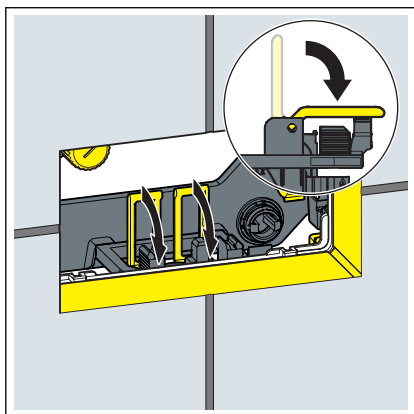
3.2.6 Nastavenie splachovacieho množstva



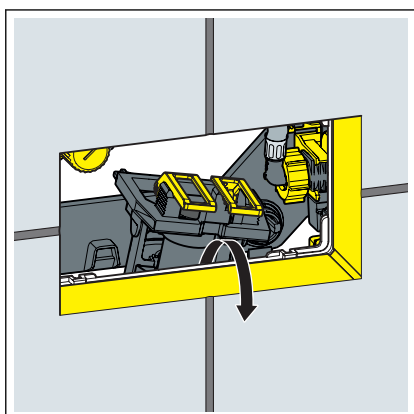
Pre elektronické ovládanie spláchnutia je nutné nastaviť malé splachovacie množstvo 2 litre.

Predpoklady:

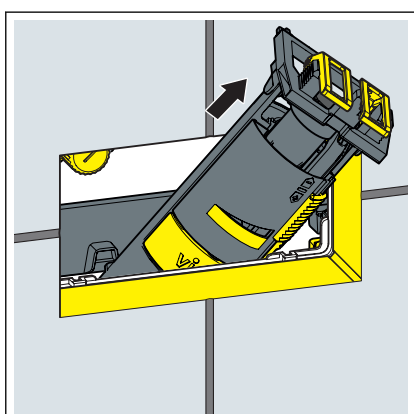
- Splachovacia nádržka je voľne prístupná.
- Zásobovanie vodou je zablokované.
- Keramika je namontovaná.
- Príklopy vyklopte dopredu.

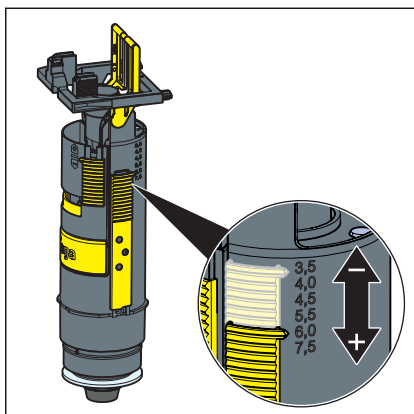


- Nadvihnite odtokový ventil.

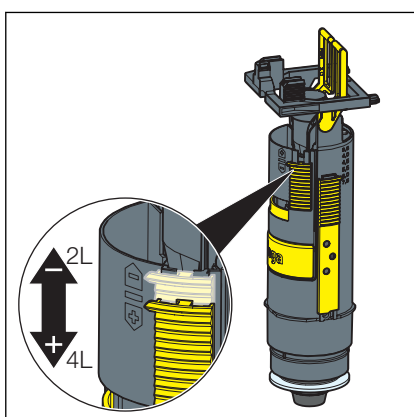


- Odtokový ventil vyberte cez revízny otvor.





► Na odtokovom ventile nastavte veľké splachovacie množstvo.

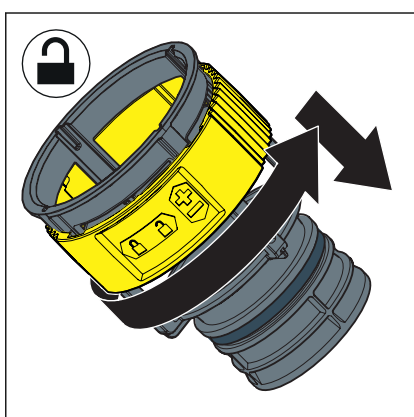


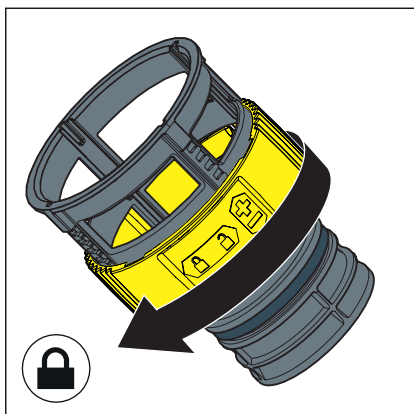
► Na odtokovom ventile nastavte malé splachovacie množstvo.

Nastavenie preplachovacieho prúdu

Predpoklady:

- Odtokový ventil je demontovaný.
- Škrtiaci ventil je demontovaný.
- Odblokujte škrtiaci ventil.
- Na ventile nastavte preplachovací prúd.





► Zablokujte škrtiaci ventil.

3.3 Čistenie a údržba

Čistenie a údržba podomietkovej splachovacej nádržky

Podomietková splachovacia nádržka je neustále mechanicky, chemicky a fyzikálne zaťažovaná. Z tohto dôvodu sa musia podľa potreby vyčistiť konštrukčné diely a vymeniť tesnenia odtokového a plniaceho ventilu.

V oblastiach, resp. regiónoch s vysokou tvrdosťou vody môže dôjsť v dôsledku zvýšenej koncentrácie vápenatých a horečnatých solí k tvorbe vápenatých usadenín na vtokových a odtokových ventiloch. V závislosti od rozsahu tvorby usadenín sa musia ventily vymeniť.

3.4 Likvidácia

Výrobok a obal rozdeľte do príslušných skupín materiálov (napr. papier, kovy, plasty alebo neželezné kovy) zlikvidujte podľa platnej legislatívy.



Viega s.r.o.
info@viega.sk
viega.sk

SK • 2020-10 • VPN200318

