

## Návod na použitie

# WC prvok Prevista Dry s individuálne nastaviteľnou výškou keramiky



pre ovládacie dosky WC pre systém Prevista

Model  
8521.32

Rok výroby (od)  
03/2019

**viega**

# Obsah

<b>1</b>	<b>O tomto návode na použitie</b>	<b>3</b>
1.1	Cieľové skupiny	3
1.2	Označenie upozornení	3
1.3	Upozornenie k tejto jazykovej verzii	4
<b>2</b>	<b>Informácie o výrobku</b>	<b>5</b>
2.1	Normy a nariadenia	5
2.2	Použitie na stanovený účel	5
2.2.1	Oblasti použitia	5
2.3	Popis výrobku	5
2.3.1	Prehľad	5
2.3.2	Princíp fungovania	6
2.3.3	Kompatibilné konštrukčné diely	7
2.3.4	Technické údaje	8
2.4	Príslušenstvo	9
<b>3</b>	<b>Manipulácia</b>	<b>12</b>
3.1	Informácie o montáži	12
3.1.1	Montážne podmienky	12
3.1.2	Montážne rozmery	13
3.2	Montáž	13
3.2.1	Montáž WC prvku	13
3.2.2	Pripojenie podomietkovej splachovacej nádržky	21
3.2.3	Montáž odtokového oblúka	24
3.2.4	Nastavenie a opláštenie WC prvku	26
3.2.5	Výmena plynového tlakového piesta	28
3.2.6	Nastavenie splachovacieho množstva	28
3.2.7	Montáž krycej dosky	31
3.2.8	Montáž ovládacieho tlačidla	34
3.2.9	Obmedzenie rozsahu nastavenia	34
3.2.10	Nalepenie ochranných nálepiek	35
3.2.11	Montáž WC keramiky	36
3.3	Obsluha	38
3.4	Čistenie a údržba	39
3.5	Likvidácia	40

# 1 O tomto návode na použitie

Pre tento dokument existujú práva na ochranu, ďalšie informácie získate na [viega.com/legal](http://viega.com/legal).

## 1.1 Cieľové skupiny

Informácie v tomto návode sú zamerané na nasledujúce skupiny osôb:

- Odborníci v oblasti vykurovania a sanity, resp. vyškolený odborný personál
- Koneční spotrebitelia
- Montéri suchých konštrukcií

Pre osoby, ktoré nedisponujú hore uvedeným vzdelaním, resp. kvalifikáciou, sú montáž, inštalácia a prípadne údržba tohto výrobku neprípustné. Toto obmedzenie neplatí pre možné upozornenia týkajúce sa obsluhy.

Montáž výrobkov Viega sa musí realizovať za dodržania všeobecne platných technických pravidiel a návodov na použitie Viega.

### Odovzdanie používateľovi

Tento dokument obsahuje informácie týkajúce sa obsluhy a údržby. Po montáži ho bezpodmienečne odovzdajte zákazníkovi / prevádzkovateľovi / používateľovi.

## 1.2 Označenie upozornení

Výstražné a upozorňujúce texty sú odsadené od zvyšného textu a zvlášť označené príslušnými piktogramami.



### **NEBEZPEČENSTVO!**

Varuje pred možnými životu nebezpečnými poraneniami.



### **VÝSTRAHA!**

Varuje pred možnými ťažkými poraneniami.



### **POZOR!**

Varuje pred možnými poraneniami.

**UPOZORNENIE!**

Varuje pred možnými materiálnymi škodami.



Dodatočné informácie a tipy.

### 1.3 Upozornenie k tejto jazykovej verzii

Tento návod na použitie obsahuje dôležité informácie k výberu výrobku, resp. systému, k montáži a uvedeniu do prevádzky, ako aj k použitiu v súlade s určením a k údržbovým opatreniam, ak sú tieto potrebné. Tieto informácie k výrobkom, ich vlastnostiam a technickým použitiam sa zakladajú na aktuálne platných normách v Európe (napr. EN) a/alebo v Nemecku (napr. DIN/DVGW).

Niektoré pasáže v texte môžu odkazovať na technické predpisy platné v Európe/Nemecku. Tieto predpisy platia pre všetky ostatné krajiny ako odporúčania, pokiaľ tam nie sú k dispozícii príslušné národné požiadavky. Príslušné národné zákony, štandardy, predpisy, normy, ako aj iné technické predpisy majú prednosť pred nemeckými/európskymi smernicami z tohto návodu: informácie predstavované na tomto mieste nie sú záväzné pre iné krajiny a oblasti a mali by sa chápať, ako už bolo napísané, ako pomôcka.

## 2 Informácie o výrobku

### 2.1 Normy a nariadenia

Nasledujúce normy a nariadenia platia pre Nemecko, resp. pre Európu. Národné nariadenia nájdete na príslušnej internetovej stránke krajiny v časti [viega.sk/normy](http://viega.sk/normy).

#### Nariadenia z odseku: oblasti použitia / montážne podmienky

Oblasť platnosti / upozornenie	Nariadenie platné pre Nemecko
Vhodné murované steny	EN 1996-1-1
Vhodné betónované steny	DIN 1045
Vhodné montované steny	DIN 18183

### 2.2 Použitie na stanovený účel

#### 2.2.1 Oblasti použitia

WC prvok Prevista Dry je vhodný na montáž na stenové konštrukcie a oporné konštrukcie podľa nariadení v odseku *„Nariadenia z odseku: oblasti použitia / montážne podmienky“ na strane 5* a môže sa použiť v predstenovej konštrukcii Prevista Dry Plus.

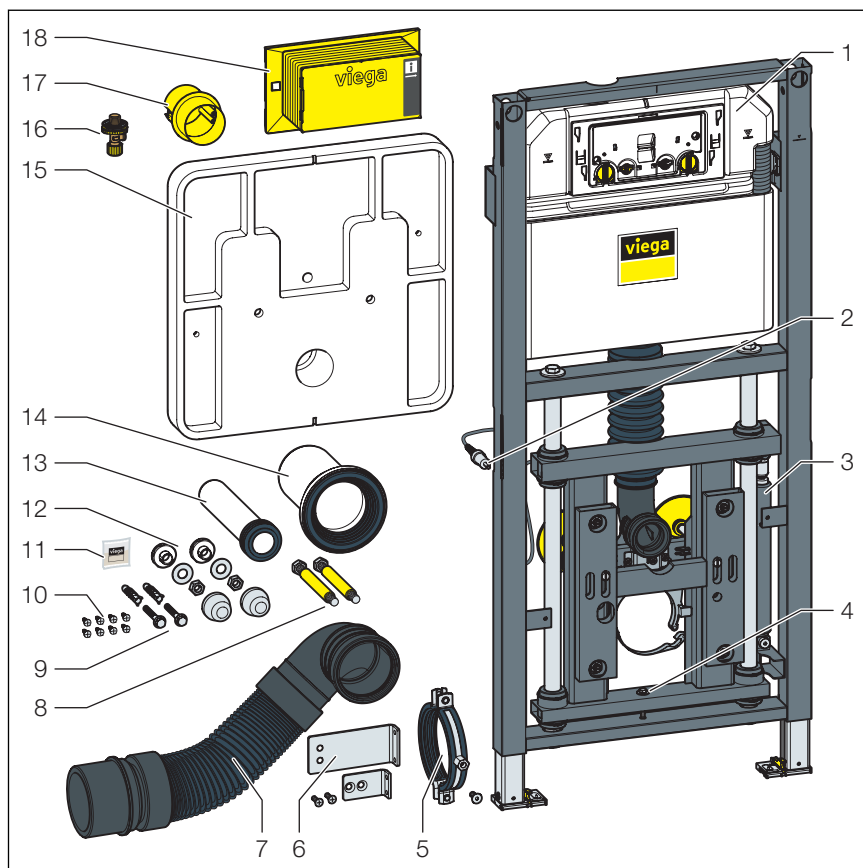
Individuálna výška sedenia je nastaviteľná v rozsahu 80 mm (310 – 390 mm).

Obsluha WC prvku je možná od celkovej hmotnosti min. 60 kg (hmotnosť tela a WC keramiky).

### 2.3 Popis výrobku

#### 2.3.1 Prehľad

WC prvok je vybavený nasledovne:



**Obr. 1: konštrukčné diely**

- 1 podomietková splachovacia nádržka 3H
- 2 hydraulický valec s hydraulickou hadicou a ovládacou jednotkou
- 3 plynová pružina
- 4 prepravná poistka
- 5 držiak pre odtokový oblúk
- 6 upevňovací uholník pre odtokový oblúk
- 7 odtokový oblúk
- 8 závitové tyče na pripevnenie predmetu sanity (rozstup dier 180 mm)
- 9 skrutky a hmoždinky na pripevnenie do podlahy
- 10 skrutky na pripevnenie do opornej konštrukcie
- 11 silikónový tuk
- 12 montážna súprava pre WC keramiku
- 13 splachovacia rúrka
- 14 prípojné hrdlo WC s chlopňovým tesnením
- 15 blok tvrdej peny
- 16 rohový ventil
- 17 dutinová krabica pre spúšťacie tlačidlo
- 18 kryt revíznej šachty

### 2.3.2 Princíp fungovania

Výškovo nastaviteľný WC prvok sa prevádzkuje bez elektroniky a funguje pomocou plynového tlakového piestu.

Pomocou plynového tlakového piestu sa zabezpečuje plynulé nastavenie výšky sedu.



### **POZOR!** **Nebezpečenstvo stlačenia**

Počas nastavovania výšky sa krycia doska posúva paralelne s povrchom steny. V dôsledku toho vzniká v oblastiach nad a pod krycou doskou nebezpečenstvo pomliaždenia.

- Svoje ruky udržiavajte mimo nebezpečnej oblasti.

#### **Spustenie WC**

Po stlačení ovládacieho tlačidla a zaťažení min. 60 kg (telesná hmotnosť a hmotnosť WC keramiky) sa keramika spustí nadol o max. 80 mm.

#### **Zdvihnutie WC**

Ak dôjde k stlačeniu ovládacieho tlačidla, avšak bez zaťaženia WC keramiky, tak plynový tlakový piest zdvihne WC keramiku o max. 80 mm.

### **2.3.3 Kompatibilné konštrukčné diely**

WC prvok je kompatibilný so všetkými bežnými WC keramikami, aj s veľkým vyčnievaním (bezbariérové vyhotovenie).

WC prvok je možné rozšíriť o nasledujúce kompatibilné konštrukčné diely:

- upevňovací prvok Prevista Dry,
- upevňovacia súprava Prevista Dry model 8570.36,
- upevňovacia súprava Prevista Dry model 8573,
- upevňovacia súprava Prevista Dry Plus model 8570.49 ,
- prípojka pre elektronickú súpravu príslušenstva model 8655.11.

► Konštrukčné diely montujte podľa príslušného návodu na použitie.

#### **Odsávanie pachov**

Odsávanie pachov je vhodné na zredukovanie zaťaženia pachom v kúpeľniach nachádzajúcich sa vo vnútri a v často používaných toalách. Odsávanie pachov je priamo pripojené k ventilačnému systému.

## 2.3.4 Technické údaje

### Údaje o produkte

nastaviteľná výška sedenia	cca 420 – 500 mm <sup>1)</sup>
Stenová konštrukcia (vrátane obkladačky)	max. 45 mm
Spúšťacia hmotnosť (hmotnosť telesa + hmotnosť keramiky)	min. cca 60 kg
Zdvíhacia hmotnosť	max. cca 28 kg
Spúšťacia sila pre ovládacie tlačidlo	cca 30 N
Zaťaženie stredu keramiky	max. 400 kg

<sup>1)</sup> pri z výroby určenej výške upevnenia 340 – 420 mm

### Splachovacie množstvo

Malé splachovacie množstvo	Nastavenie z výroby	cca 3 l
	rozsah nastavenia	cca 2 – 4 l
Veľké splachovacie množstvo	Nastavenie z výroby	cca 6 l
	rozsah nastavenia	cca 3,5 – 7,5 l

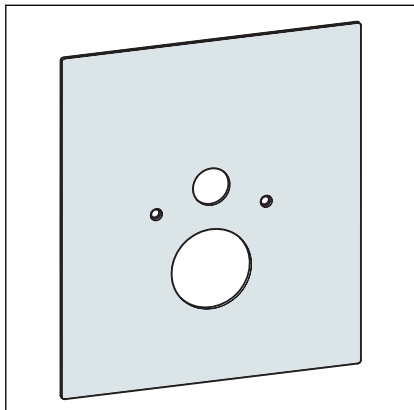
### Tlak vody

Tlak vody min.	15 kPa (0,15 barov)
Tlak vody max.	1000 kPa (10 barov)



## 2.4 Príslušenstvo

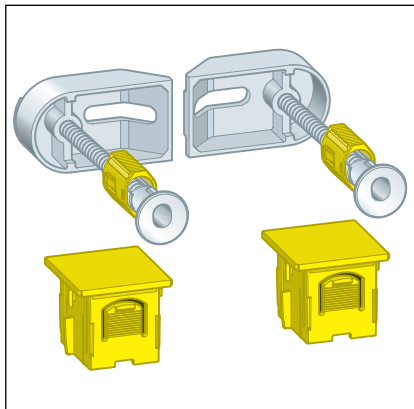
### Potrebné príslušenstvo



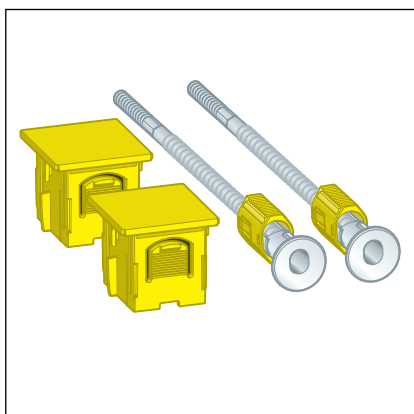
WC prvok sa dodáva bez krycej dosky. Na montáž potrebujete kryciu dosku model 8570.39.

## Voliteľné príslušenstvo

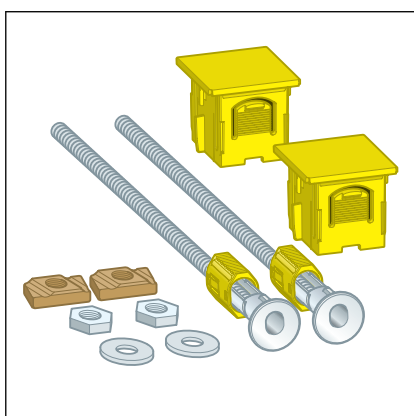
Spoločnosť Viega odporúča použiť na montáž upevňovaciu súpravu Prevista Dry.



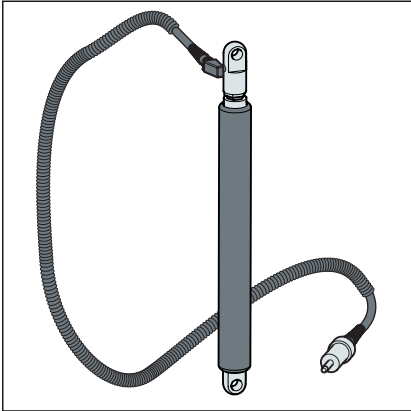
Upevňovacia súprava Prevista Dry model 8570.36 na upevnenie prvkov Prevista Dry v jednotlivjej/radovej montáži, jednotlivjej montáži priamo na stavebný objekt, radovej montáži na masívnu stenu alebo kovovú konštrukciu.



Upevňovacia súprava Prevista Dry model 8573 na jednotlivú montáž prvkov Prevista Dry na masívnu stenu.



Upevňovacia súprava Prevista Dry Plus model 8570.49 na jednotlivú montáž prvkov Prevista Dry v Prevista Dry Plus.



V prípade montáže WC keramiky, ktorá je ťažšia ako 28 kg, je okrem toho potrebný plynový tlakový piest, model 8580.6. Tento plynový tlakový piest nahrádza dodaný plynový tlakový piest.

## 3 Manipulácia

### 3.1 Informácie o montáži

#### 3.1.1 Montážne podmienky

##### Vhodné steny

- Murované steny
- Betónované steny
- Kovové konštrukcie
- Predstenové konštrukcie Prevista Dry Plus

Stenové konštrukcie musia zodpovedať nariadeniam v odseku ↗ „Nariadenia z odseku: oblasti použitia / montážne podmienky“ na strane 5.

WC prvok sa môže namontovať len na rovné steny.

##### Konštrukčná výška

Pri konštrukčnej výške sa musí dodržať naznačená výška hornej hrany hotovej podlahy.

##### Montážna hĺbka

Montážna hĺbka je maximálne 200 mm.

##### WC keramika

WC prvok je možné použiť len v kombinácii so závesným WC (rozostup dier na upevnenie 180 mm).

##### Prípojka vody

WC prvok má vodovodnú prípojku R $\frac{1}{2}$ .



#### **UPOZORNENIE!**

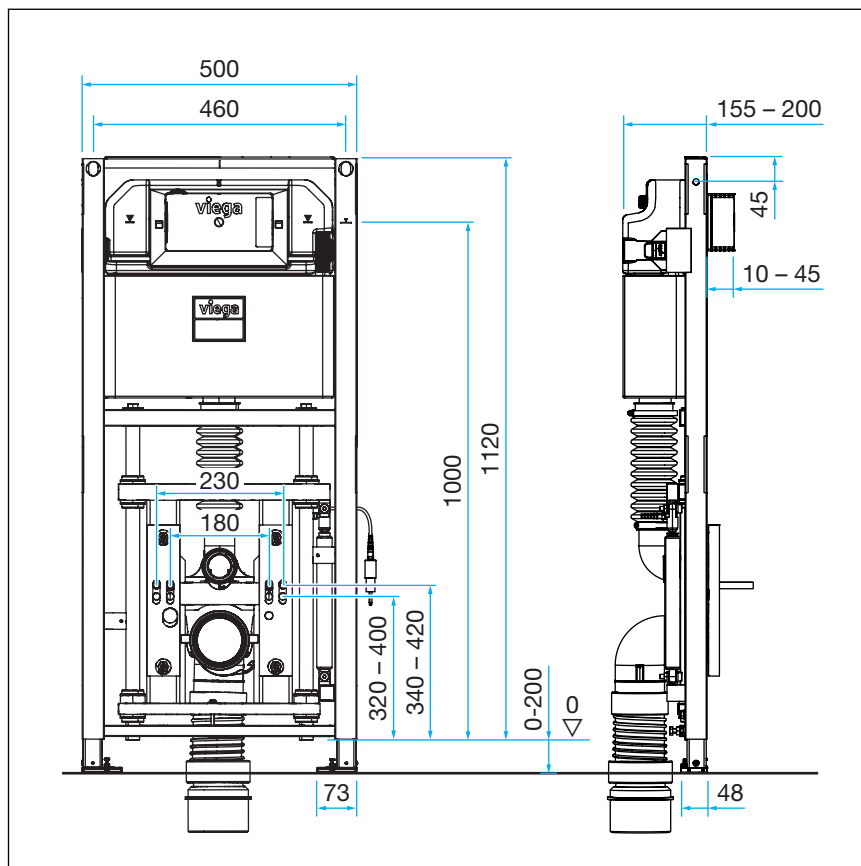
Na vodovodnú prípojku použijete vždy novú priloženú súpravu hadíc. Nepoužívajte staré súpravy hadíc.

##### Dialkové ovládanie splachovania

WC prvok je možné rozšíriť o diaľkové alebo elektrické ovládanie splachovania, ako aj o senzitivnu ovládaciú dosku. Káble pre tieto elektrické varianty ovládania splachovania musia byť uložené pred opláštením.

Na prípravu diaľkového ovládania splachovania je potrebná príslušná prázdna rúrka.

### 3.1.2 Montážne rozmery

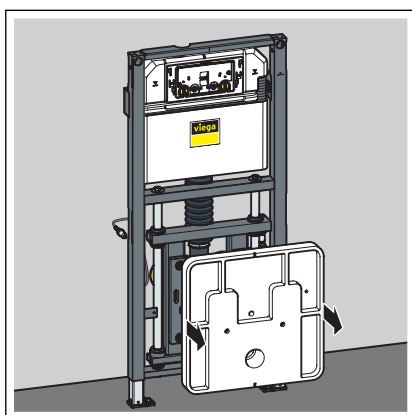


Obr. 2: rozmerový výkres

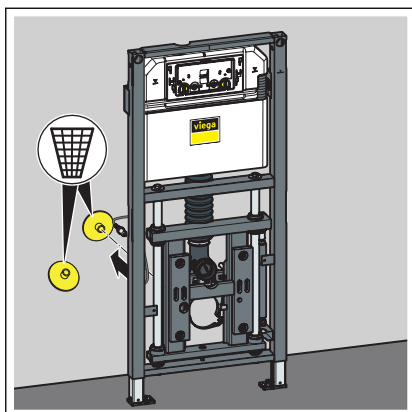
## 3.2 Montáž

### 3.2.1 Montáž WC prvku

#### Príprava WC prvku



- Z prvku odoberte montážnu šablónu.



- Zo závitových tyčí odoberte prepravné poistky a zlikvidujte ich.

### Montáž na murovanú stenu

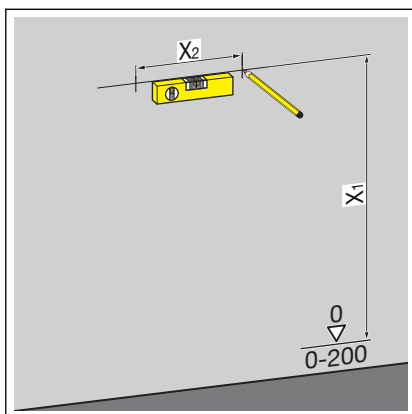


#### Murované a betónované steny

Viega odporúča použiť pri montáži viacerých WC prvkov s odstupom > 500 mm medzikonzolu Prevista Dry (model 8570.48). Pri montáži dodržiavajte návod na použitie medzikonzoly.

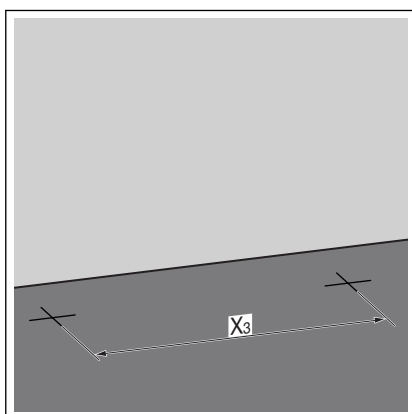


Viega odporúča použiť na montáž upevňovaciu súpravu Prevista Dry.



► Stanovte a označte upevňovacie body.

- X1: 1100 mm
- X2: 460 mm



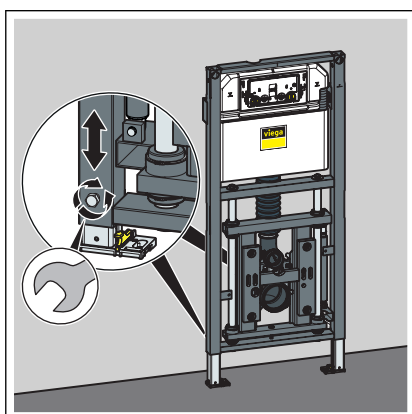
► Stanovte a označte upevňovacie body na podlahe.

- X3: 375 mm

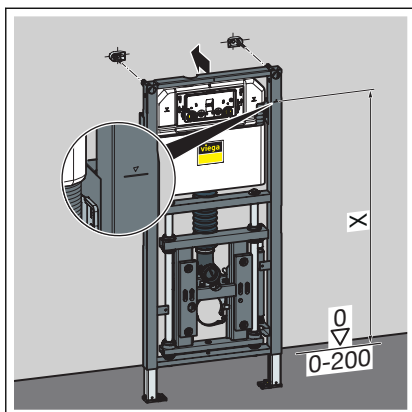
► Vyvrtajte otvory.

► Nasadte hmoždinky.

**INFO!** Upevňovaciu súpravu Prevista Dry namontujte podľa návodu na použitie upevňovacej súpravy.



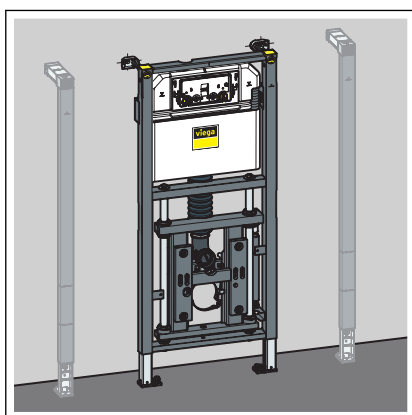
► Nohy prvku uvoľníte pomocou otvoreného kľúča.



► Konštrukčnú výšku prvku nastavte podľa označenia hornej hrany hotovej podlahy zo strany stavby.

■ X: 1000 mm

► Nohy prvku pevne priskrutkujte pomocou otvoreného kľúča.



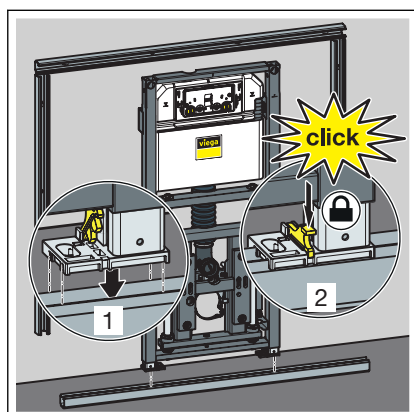
□ Prvok je upevnený na stene.



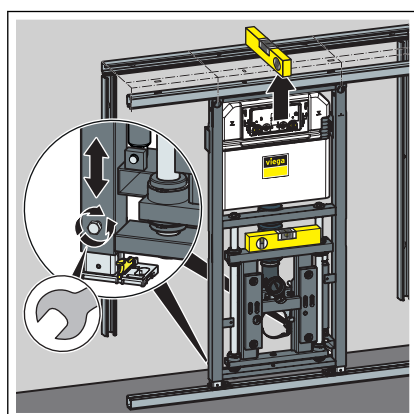
## Montáž do systému Prevista Dry Plus



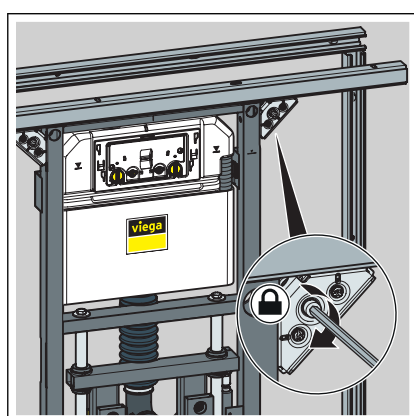
Predstenovú konštrukciu Prevista Dry Plus namontujte podľa návodu na použitie systému Prevista Dry Plus.



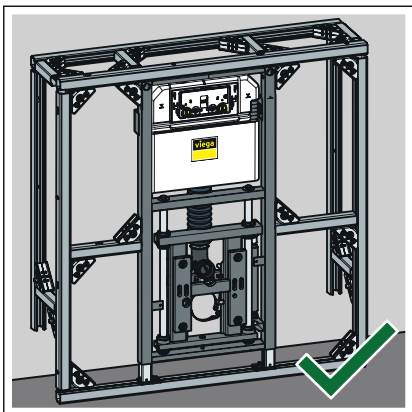
- Prvok umiestnite na koľajnicu na podlahe.
- Nohy upevnite pomocou príchytiek na podlahovú koľajnicu.



- Výšku prvku nastavte prostredníctvom nôh.

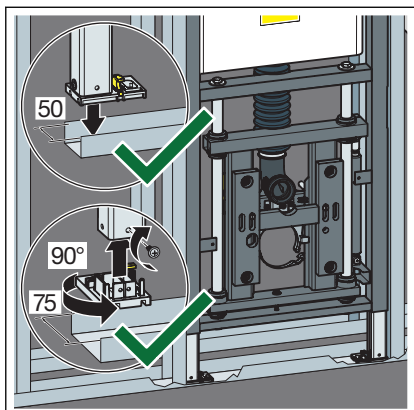


- Prvok upevnite pomocou spojok koľajníc Prevista Dry Plus.

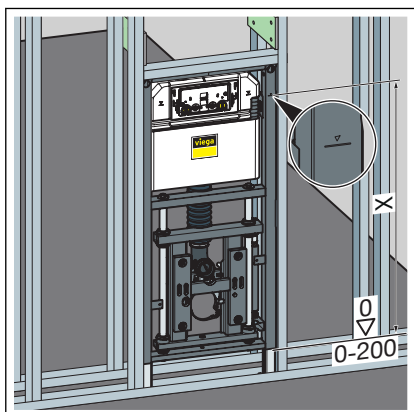


- Prvok je upevnený v predstenovej konštrukcii Prevista Dry Plus.

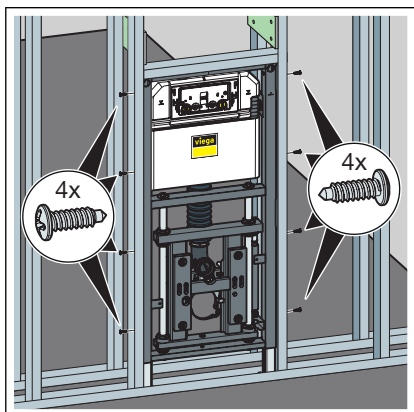
### Montáž do kovovej konštrukcie



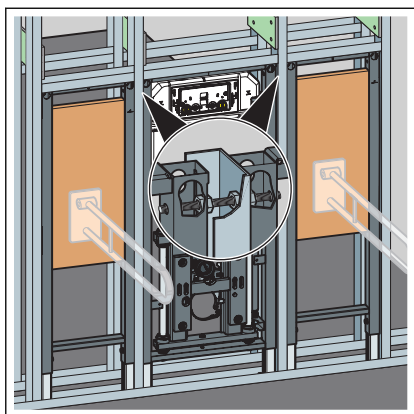
- Prvok umiestnite na koľajnicu na podlahe.
- V prípade potreby prestavte hĺbku nožičiek z 50 mm (predmontované) na 75 mm.
- Nohy vyťahnite a otočte o 90°.
- Nohy priskrutkujte k opornej konštrukcii.



- Konštrukčnú výšku prvku nastavte podľa označenia hornej hrany hotovej podlahy zo strany stavby.
  - X: 1000 mm

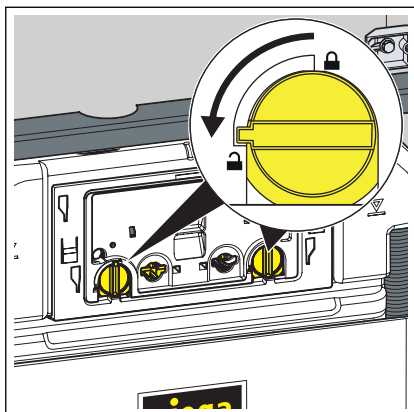


- Prvok upevnite do opornej konštrukcie pomocou priložených skrutiek.

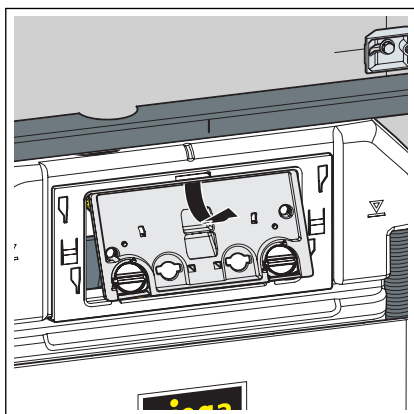


- V prípade potreby spojte ďalšie prvky prostredníctvom opornej konštrukcie s prvkom.

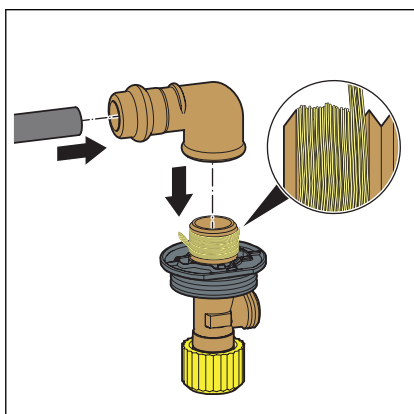
### 3.2.2 Pripojenie podomietkovej splachovacej nádržky



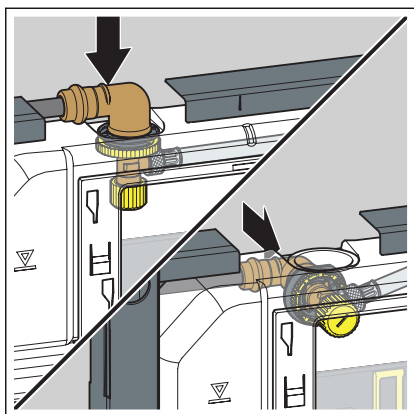
- Blokovanie krycej dosky otočte o 90° proti smeru hodinových ručičiek.



- Odoberte kryciu dosku.

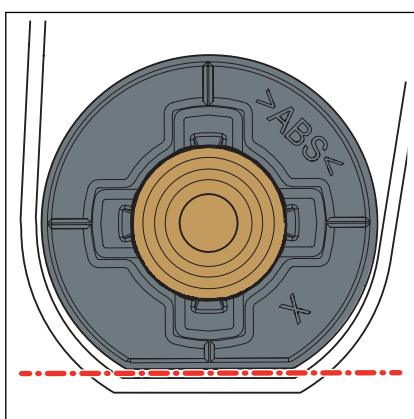


- Lisovanú spojku nastrčte na prívod vody.
- Zlisujte spojenie.
- Utesnite závitové tvarovky rohového ventilu.
- Rohový ventil zaskrutkujte do strany so závitom spojky.

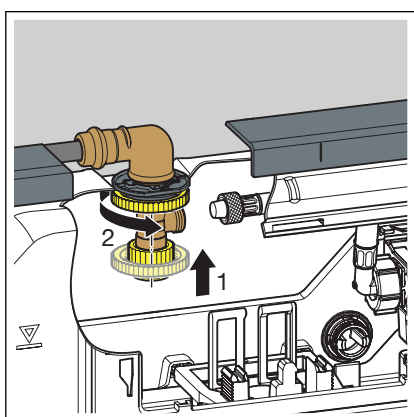


**INFO!** Pri podomietkovej splachovacej nádržke 3H sa môže rohový ventil umiestniť zhora alebo zozadu.

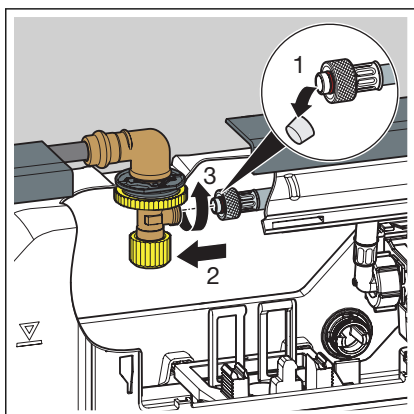
- Odstráňte zátku.
- Rohový ventil nasadíte do splachovacej nádržky.



**INFO!** Dbajte na správne nasadenie rohového ventilu.



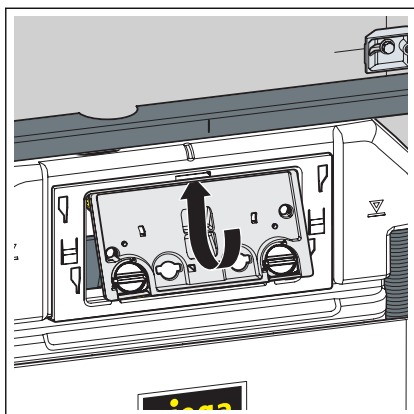
- Rohový ventil a splachovaciu nádržku navzájom zoskrutkujte prostredníctvom poistnej matice.



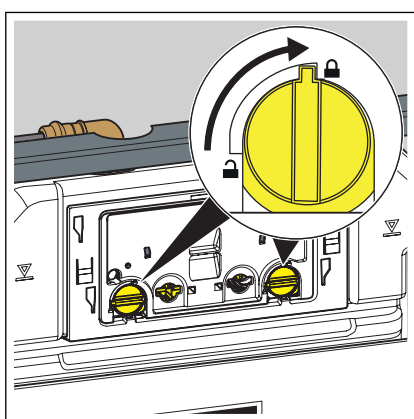
- Odstráňte ochranné viečko z hadice prívodu vody.
- Navzájom rukou zoskrutkujte hadicu prívodu vody a rohový ventil.

**INFO!** Ak sa má montovať ovládací doska WC s elektronickým ovládaním spláchnutia, tak je treba nastaviť malé splachovacie množstvo 2 litre.

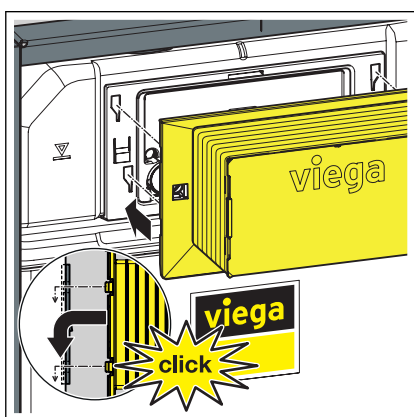
- V prípade potreby nastavte splachovacie množstvo, ↪ Kapitola 3.2.6 „Nastavenie splachovacieho množstva“ na strane 28.



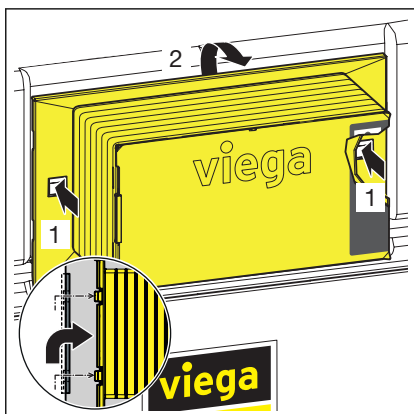
► Kryciu dosku nasadíte do splachovacej nádržky.



► Blokovanie krycej dosky otočte o 90° v smere hodinových ručičiek.



► Revíznú šachtu nastrčte na kryciu dosku.

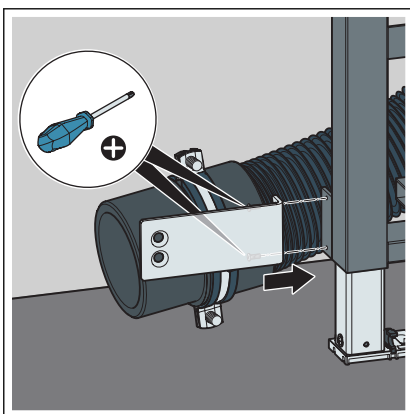
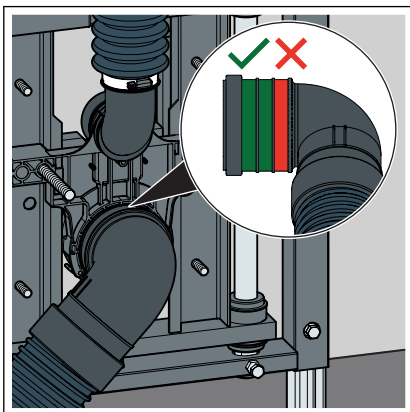


Na opätovné odobratie revíznej šachty, zatlačte bočné upevňovacie príchytky.

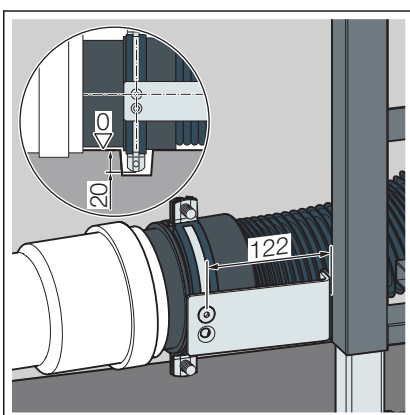
### 3.2.3 Montáž odtokového oblúka

Pri montáži zabráňte nasledujúcemu:

- Tvorenie prehybov
- Zaťaženie ťahom
- Montáž je možná vľavo a vpravo.
- Ak sa má odtokový oblúk upevniť na pravej strane prvku, umiestnite ho podľa obrázka.
- Upevnite odtokový oblúk.

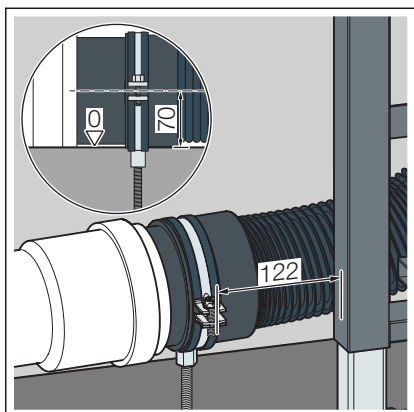


- Upevňovací uholník priskrutkujte na prvok.

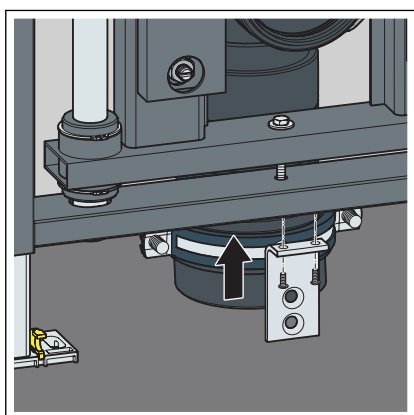


- Odtokový oblúk priskrutkujte pomocou upevňovacieho uholníka.

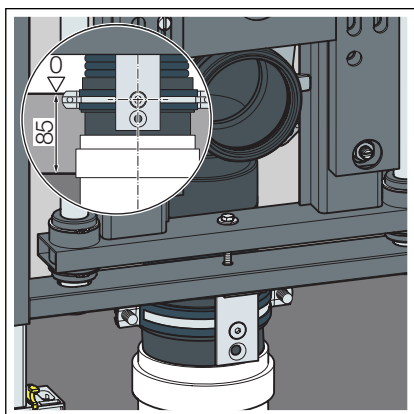




- Alternatíva 1: odtokový oblúk upevníte na stenu alebo podlahu bez priloženého upevňovacieho materiálu za zohľadnenia upevňovacích rozmerov.

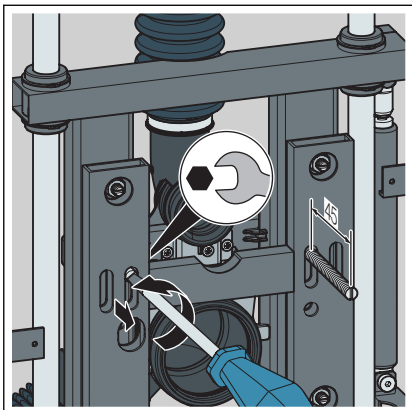


- Alternatíva 2: vedenie potrubia zvislo cez vodorovnú konštrukciu. Upevňovací uholník priskrutkujte na prvok.

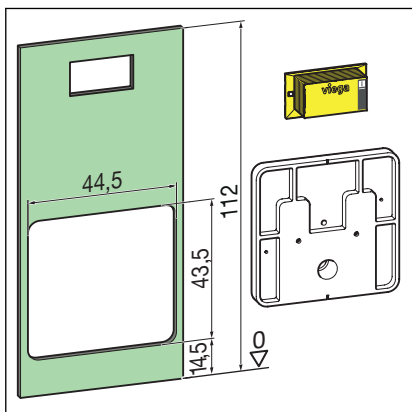


**INFO!** Vedenie potrubia zvislo cez podlahu zo surového betónu je možné iba pomocou odtokového oblúka (model 8095, art. č. 713744). Výška poteru musí byť min. 85 mm.

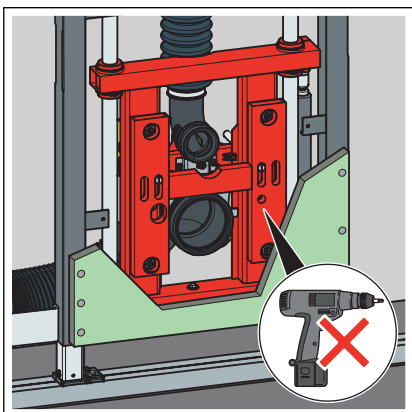
### 3.2.4 Nastavenie a opláštenie WC prvku



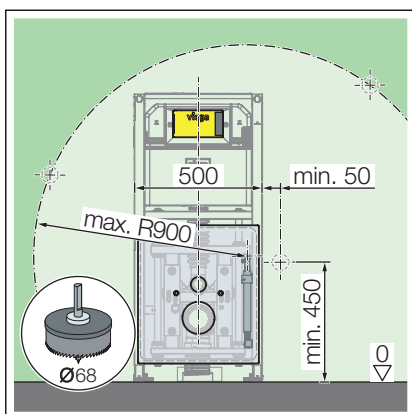
- Závitové tyče upevnenia WC vyskrutkujte tak, aby presahovali cca. 45 mm.



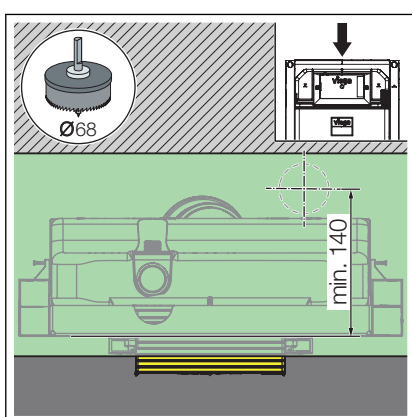
- Odrežte vybratia pre montážnu šablónu.
- Prvok oplášťte pomocou vhodných obkladacích dosiek zo sadrokartónu.



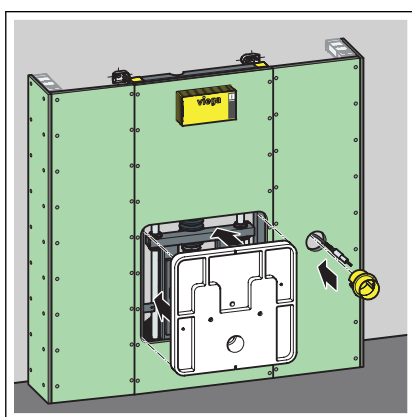
- Obkladacie dosky zo sadrokartónu sa nesmú priskrutkovať na výškovo prestaviteľný vnútorný rám!



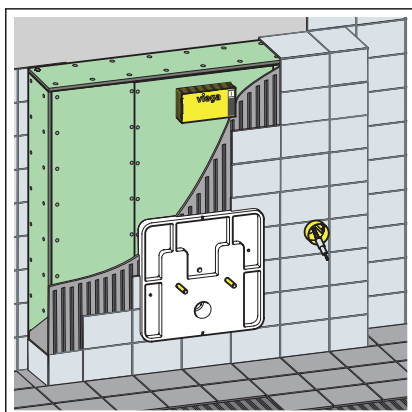
- Podomietkovú krabicu označte podľa potreby vľavo alebo vpravo a vyvrtajte otvor.



- Ak sa montuje ovládacie tlačidlo nad splachovacou nádržkou, tak dodržte minimálny odstup 140 mm od stredu podomietkovej zásuvky.



- Namontujte podomietkovú krabicu a montážnu šablónu.



- Obložte obkladačkami až po podomietkovú krabicu a k montážnej šablóne.

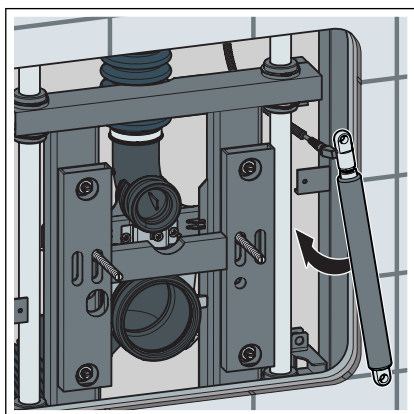
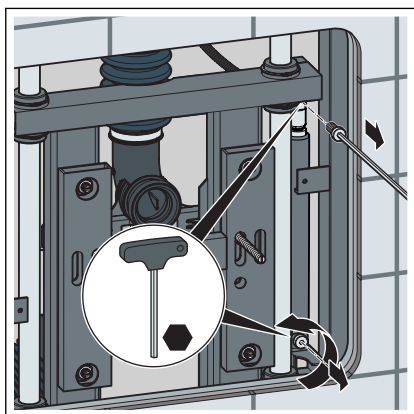
### 3.2.5 Výmena plynového tlakového piesta



Pri montáži WC keramiky, ktorá je ťažšia ako 28 kg, vymeňte dodaný plynový tlakový piest za príslušný plynový tlakový piest (model 8580.6).

Predpoklady:

- WC keramika sa nachádza v najspodnejšej polohe
- Nasledujúce komponenty sú demontované:
  - WC keramika
  - krycia doska
  - ovládanie spúšťania/hydraulické spúšťanie
  - krycí rám
- Plynový tlakový piest demontujte uvoľnením hornej a dolnej 5 mm skrutky s vnútorným šesťhranom.



- Nasadte nový plynový tlakový piest a upevnite ho pomocou inbusových skrutiek.

Opäť namontujte nasledujúce komponenty:

- krycí rám
- ovládanie spúšťania/hydraulické spúšťanie
- krycia doska
- WC keramika

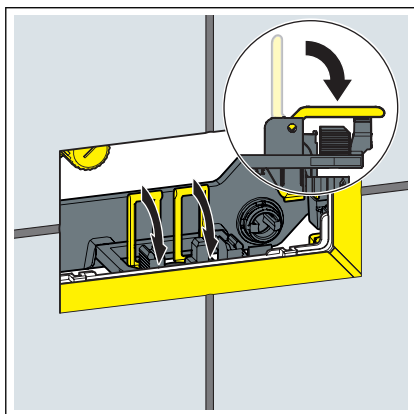
### 3.2.6 Nastavenie splachovacieho množstva



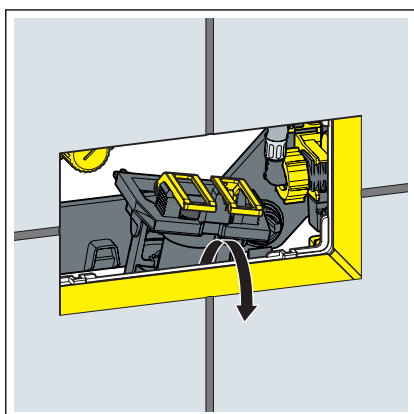
Pre elektronické ovládanie spláchnutia je nutné nastaviť malé splachovacie množstvo 2 litre.

Predpoklady:

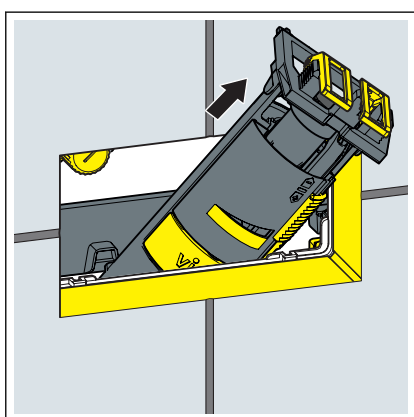
- Splachovacia nádržka je voľne prístupná.
- Zásobovanie vodou je zablokované.
- Keramika je namontovaná.
- Príklopy vyklopte dopredu.

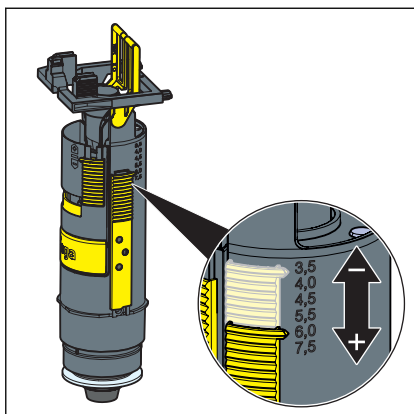


- Nadvihnite odtokový ventil.

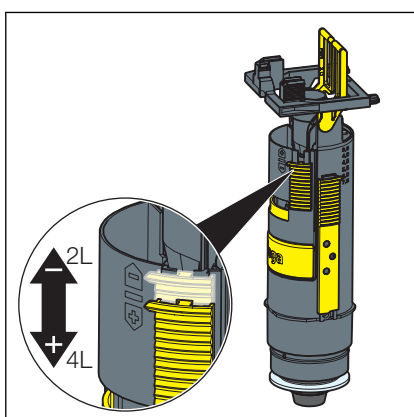


- Odtokový ventil vyberte cez revízny otvor.





► Na odtokovom ventile nastavte veľké splachovacie množstvo.

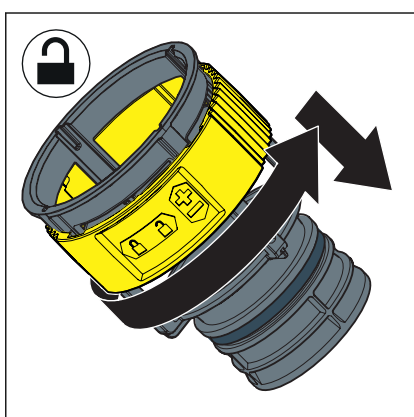


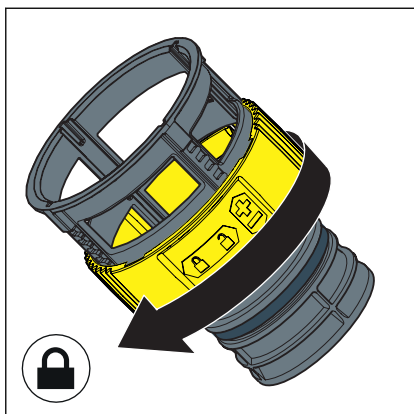
► Na odtokovom ventile nastavte malé splachovacie množstvo.

### Nastavenie preplachovacieho prúdu

Predpoklady:

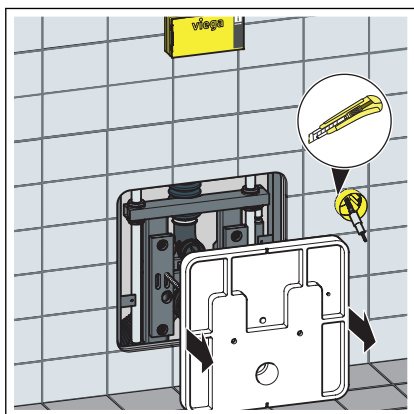
- Odtokový ventil je demontovaný.
- Škrtiaci ventil je demontovaný.
- Odblokujte škrtiaci ventil.
- Na ventile nastavte preplachovací prúd.



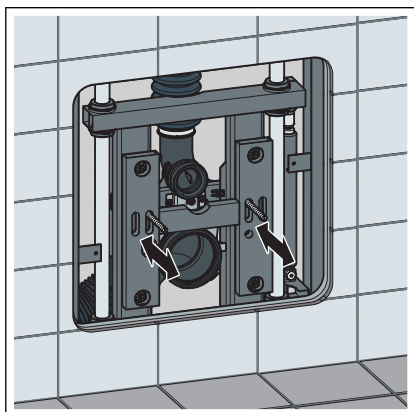


- Zablokujte škrtiaci ventil.

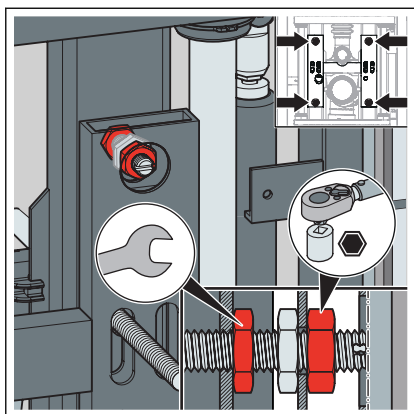
### 3.2.7 Montáž krycej dosky



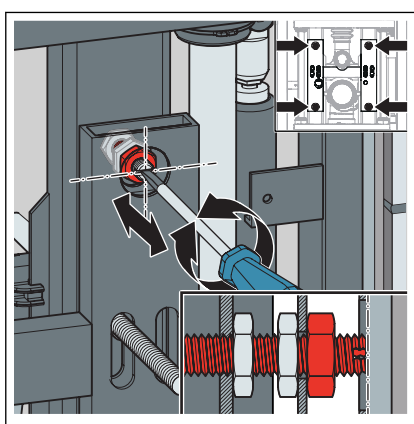
- Odstráňte montážnu šablónu.
- Podomietkovú krabicu odrežte v jednej rovine s obkladačkami.



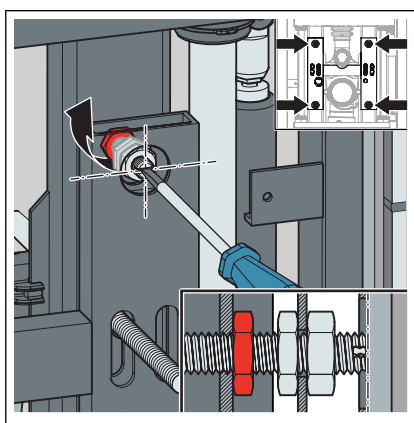
- Dosadaci plochu (držiak H) pre kryciu dosku namontujte v jednej rovine s povrchom steny.



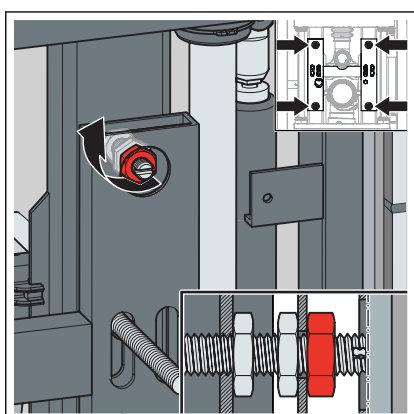
- Uvoľnite štyri matice so závitom na prvku.
- Štyri predné matice so závitom uvoľnite na ramenách dosadacej plochy.



- Vyskrutkujte alebo zaskrutkujte matice so závitom, aby sa všetky štyri body nastavili v jednej rovine s hotovým povrchom steny.
- Zarovnanie s povrchom steny prekontrolujte pomocou vodováhy.

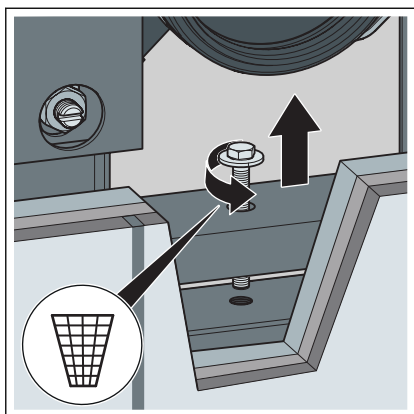


- Utiahnite zadné matice so závitom vo všetkých štyroch bodoch. Pritom pridžiavajte závitový čap pomocou plochého skrutkovača.

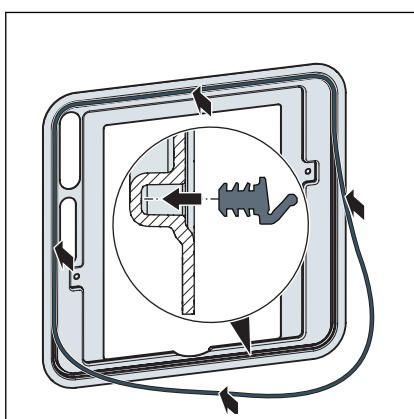


- Utiahnite predné matice so závitom vo všetkých štyroch bodoch.
- Prekontrolujte zarovnanie.

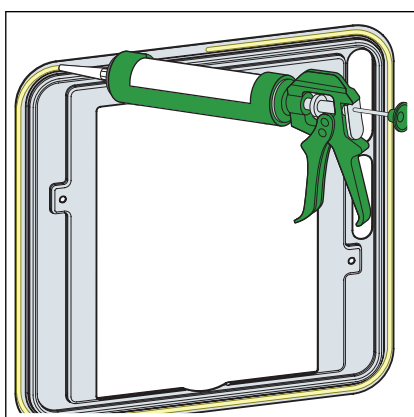




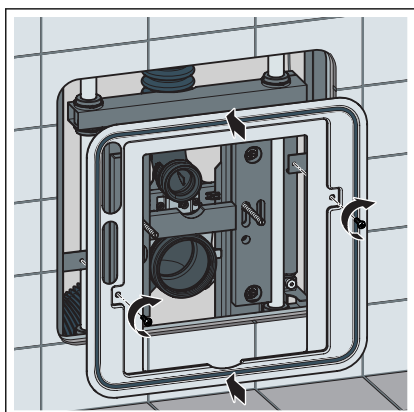
► Odskrutkujte a zlikvidujte prepravnú poistku.



► Priložené tesnenie vložte na prednej strane do krycieho rámu.

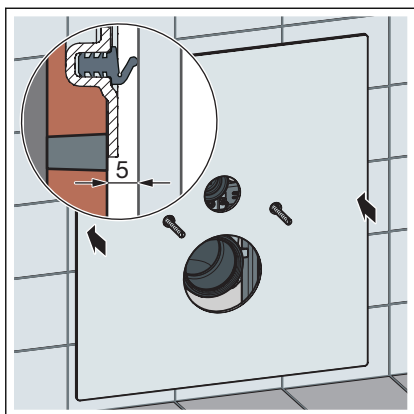


► Silikónové utesnenie naneste na zadnú stranu krycieho rámu.



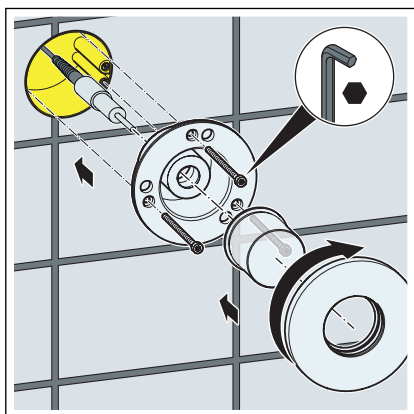
► Vyrovnajte krycí rám.

► Krycí rám upevnite na prvok pomocou priložených skrutiek s krížovou drážkou.

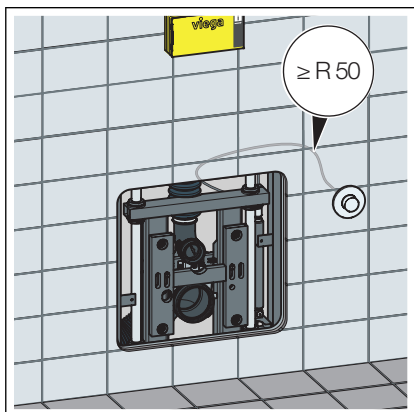


- Nasadíte kryciu dosku a zaistíte ju pomocou priložených skrutiek.
- Kontrola: aby sa zabezpečila bezchybná funkcia nastavovania výšky WC, rozmer medzery medzi stenou a krycou doskou musí byť 5 mm.

### 3.2.8 Montáž ovládacieho tlačidla



- Naskrutkujte puzdro na hydraulický valec.
- Puzdro pevne priskrutkujte v podomietkovej krabici pomocou priložených skrutiek.
- Naskrutkujte ovládacie tlačidlo a rozetu nasuňte nad ovládacie tlačidlo.
- Rozetu naskrutkujte na puzdro.



- Polomer hydraulického spúšťania musí byť minimálne 50 mm. Toto zabraňuje zalomeniu hydraulického spúšťania.

### 3.2.9 Obmedzenie rozsahu nastavenia

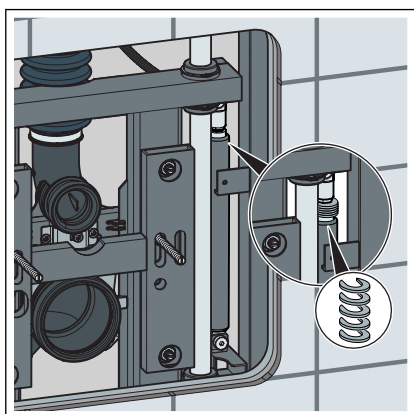
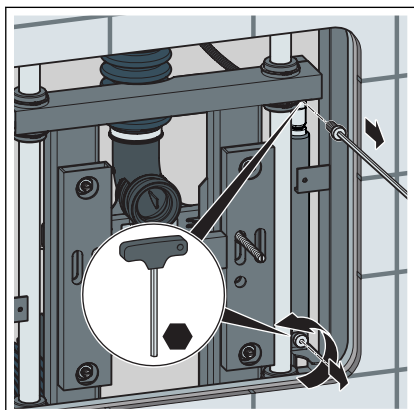
Ak bude horná hrana hotovej podlahy vyššie než bolo naplánované, môže dôjsť k obmedzeniu dĺžky plynového tlakového piestu a tým aj rozsahu nastavenia WC o max. 20 mm.

Použitím dištančných podložiek (po 4 mm) sa zabráni dosadnutiu krycej dosky.

Nasadiť je možné max. päť dištančných podložiek.

Predpoklady:

- WC keramika sa nachádza v najspodnejšej pozícii.
- Nasledujúce komponenty sú demontované:
  - WC keramika
  - krycia doska
  - ovládanie spúšťania/hydraulické spúšťanie
  - krycí rám
- Plynový tlakový piest demontujte uvoľnením hornej a dolnej 5 mm skrutky s vnútorným šesťhranom.



- Príslušný počet dištančných podložiek položte pod piestnicu plynového tlakového piesta.

### 3.2.10 Nalepenie ochranných nálepiek

Podľa vyhotovenia veka WC môže počas nastavovania výšky WC dôjsť ku kontaktu so stenou. Nalepenie ochrannej nálepky zabráni poškodeniam v oblasti kontaktu steny a na povrchu veka WC.

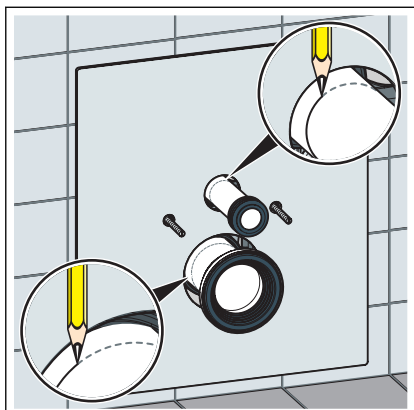


- Stanovte oblasť kontaktu medzi stenou a vekom WC na stene.
- Vyčistite oblasť kontaktu na stene.
- Ochrannú nálepku nalepte v oblasti kontaktu.

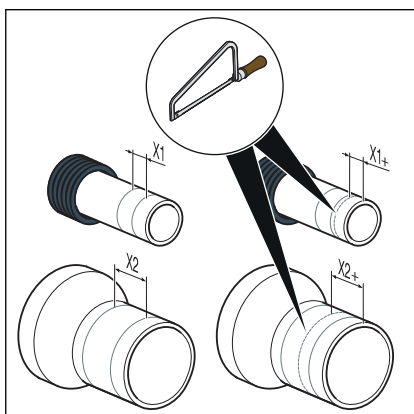
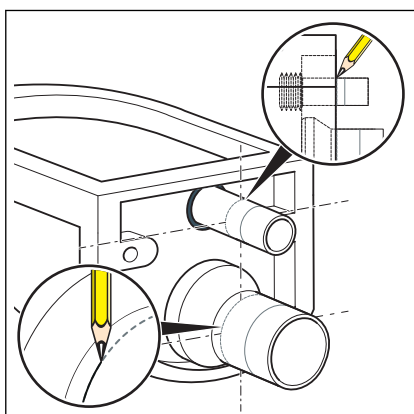


Ochranná nálepka chráni stenu a povrch veka WC pred poškodeniami pri ďalších nastaveniach výšky.

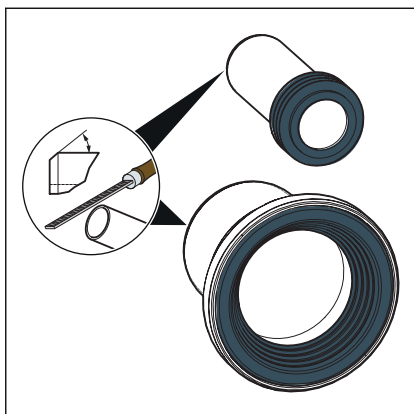
### 3.2.11 Montáž WC keramiky



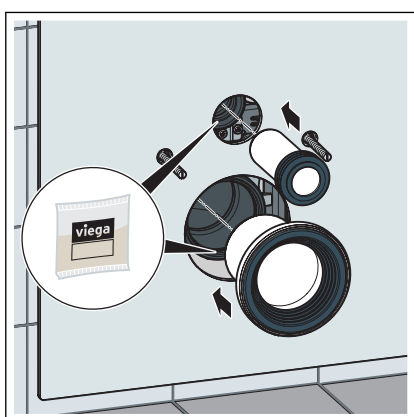
► Zaznačte hĺbku zasunutia splachovacej a odtokovej rúry.



► Skráťte splachovaciú a odtokovú rúru.



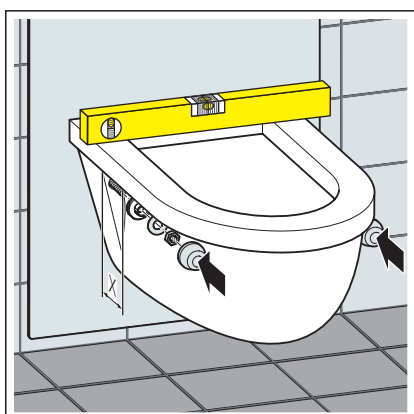
- Odhrotujte splachovaciu a odtokovú rúru.



- Splachovaciu a odtokovú rúru natrite silikónovým tukom a nasadíte ich.



- Namontujte WC keramiku a zvukovo-izolačnú dosku.



- Vyrovnajte a upevnite WC keramiku.
- Štrbinu medzi WC keramikou a krycou doskou utesnite silikónom.

### 3.3 Obsluha



#### **POZOR!** **Nebezpečenstvo stlačenia**

Počas nastavovania výšky sa krycia doska posúva paralelne s povrchom steny. V dôsledku toho vzniká v oblastiach nad a pod krycou doskou nebezpečenstvo pomliaždenia.

- Svoje ruky a nohy udržiavajte mimo nebezpečných oblastí.

#### **Spustenie WC**

Predpoklady:

- Celková hmotnosť min. 60 kg (telesná hmotnosť a hmotnosť WC keramiky)
- Vlastná hmotnosť WC keramiky max. 28 kg
- Výklopné veko WC
- Nasadte ho na sedadlo WC.
- Stlačte ovládacie tlačidlo a podržte ho stlačené, kým sa nedosiahne želaná výška.



## Zdvihnutie WC



Predpoklady:

- Nezaťažené sedadlo WC
- Vlastná hmotnosť WC keramiky max. 28 kg
- Stlačte ovládacie tlačidlo a podržte ho stlačené, kým sa nedosiahne želaná výška.

## 3.4 Čistenie a údržba

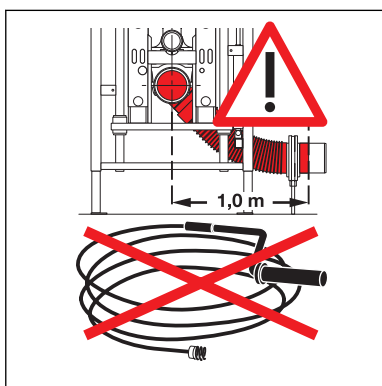
Údržbu a čistenie smie vykonávať len vyškolený odborný personál.

### Čistenie

Krycia doska sa môže čistiť len jemnými, mydlovými čistiacimi prostriedkami.

**Nesmú** sa používať prostriedky na mechanické čistenie a čistiace, resp. dezinfekčné prostriedky s nasledujúcimi zložkami:

- Alkohol
- Amoniak
- Kyselina chlorovodíková
- Kyselina fosforečná
- Kyselina octová



### **UPOZORNENIE!** **Poškodenie rúr**

V oblasti pružného odtokového oblúka na WC prípojke nepoužívajte špirálu na čistenie rúr.

### Čistenie a údržba podomietkovej splachovacej nádržky

Podomietková splachovacia nádržka je neustále mechanicky, chemicky a fyzikálne zaťažovaná. Z tohto dôvodu sa musia podľa potreby vyčistiť konštrukčné diely a vymeniť tesnenia odtokového a plniaceho ventilu.

V oblastiach, resp. regiónoch s vysokou tvrdosťou vody môže dôjsť v dôsledku zvýšenej koncentrácie vápenatých a horečnatých solí k tvorbe vápenatých usadenín na vtokových a odtokových ventiloch. V závislosti od rozsahu tvorby usadenín sa musia ventily vymeniť.

## Údržba

Mechanika WC prvku nevyžaduje údržbu.

## 3.5 Likvidácia

Výrobok a obal rozdeľte do príslušných skupín materiálov (napr. papier, kovy, plasty alebo neželezné kovy) a zlikvidujte podľa platnej legislatívy.





**Viega s.r.o.**  
info@viega.sk  
viega.sk

SK • 2020-03 • VPN190586

