

Návod na použitie

Upevňovací prvok Prevista Dry pre podporné držadlá 1120 mm



pre podporné držadlá, bezbariérová inštalácia v prednej stene

Model
8570.31

Rok výroby (od)
10/2018

viega

Obsah

1	O tomto návode na použitie	3
1.1	Cieľové skupiny	3
1.2	Označenie upozornení	3
1.3	Upozornenie k tejto jazykovej verzii	4
2	Informácie o výrobku	5
2.1	Použitie na stanovený účel	5
2.1.1	Oblasti použitia	5
2.2	Popis výrobku	5
2.2.1	Prehľad	5
3	Manipulácia	6
3.1	Informácie o montáži	6
3.1.1	Montážne rozmery	6
3.2	Montáž	7
3.2.1	Montáž na murovanú stenu	7
3.2.2	Montáž do systému Prevista Dry Plus	10
3.2.3	Montáž do kovovej konštrukcie	12
3.3	Likvidácia	15

1 O tomto návode na použitie

Pre tento dokument existujú práva na ochranu, ďalšie informácie získate na viega.com/legal.

1.1 Cieľové skupiny

Informácie v tomto návode sú zamerané na nasledujúce skupiny osôb:

- odborníci v oblasti vykurovania a sanity, resp. vyškolený odborný personál
- montéri suchých konštrukcií

Pre osoby, ktoré nedisponujú hore uvedeným vzdelaním, resp. kvalifikáciou, sú montáž, inštalácia a prípadne údržba tohto výrobku neprípustné. Toto obmedzenie neplatí pre možné upozornenia týkajúce sa obsluhy.

Montáž výrobkov Viega sa musí realizovať pri dodržaní všeobecne platných technických pravidiel a návodov na použitie Viega.

1.2 Označenie upozornení

Výstražné a upozorňujúce texty sú odsadené od zvyšného textu a zvlášť označené príslušnými piktogramami.



NEBEZPEČENSTVO!

Varuje pred možnými životu nebezpečnými poraneniami.



VÝSTRAHA!

Varuje pred možnými ťažkými poraneniami.



POZOR!

Varuje pred možnými poraneniami.



UPOZORNENIE!

Varuje pred možnými materiálными škodami.



Dodatočné informácie a tipy.

1.3 Upozornenie k tejto jazykovej verzii

Tento návod na použitie obsahuje dôležité informácie k výberu výrobku, resp. systému, k montáži a uvedeniu do prevádzky, ako aj k použitiu v súlade s určením a k údržbovým opatreniam, ak sú tieto potrebné. Tieto informácie k výrobkom, ich vlastnostiam a technickým použitiam sa zakladajú na aktuálne platných normách v Európe (napr. EN) a/alebo v Nemecku (napr. DIN/DVGW).

Niektoré pasáže v texte môžu odkazovať na technické predpisy platné v Európe/Nemecku. Tieto predpisy platia pre všetky ostatné krajiny ako odporúčania, pokiaľ tam nie sú k dispozícii príslušné národné požiadavky. Príslušné národné zákony, štandardy, predpisy, normy, ako aj iné technické predpisy majú prednosť pred nemeckými/európskymi smernicami z tohto návodu: informácie predstavované na tomto mieste nie sú záväzné pre iné krajiny a oblasti a mali by sa chápať, ako už bolo napísané, ako pomôcka.

2 Informácie o výrobku

2.1 Použitie na stanovený účel

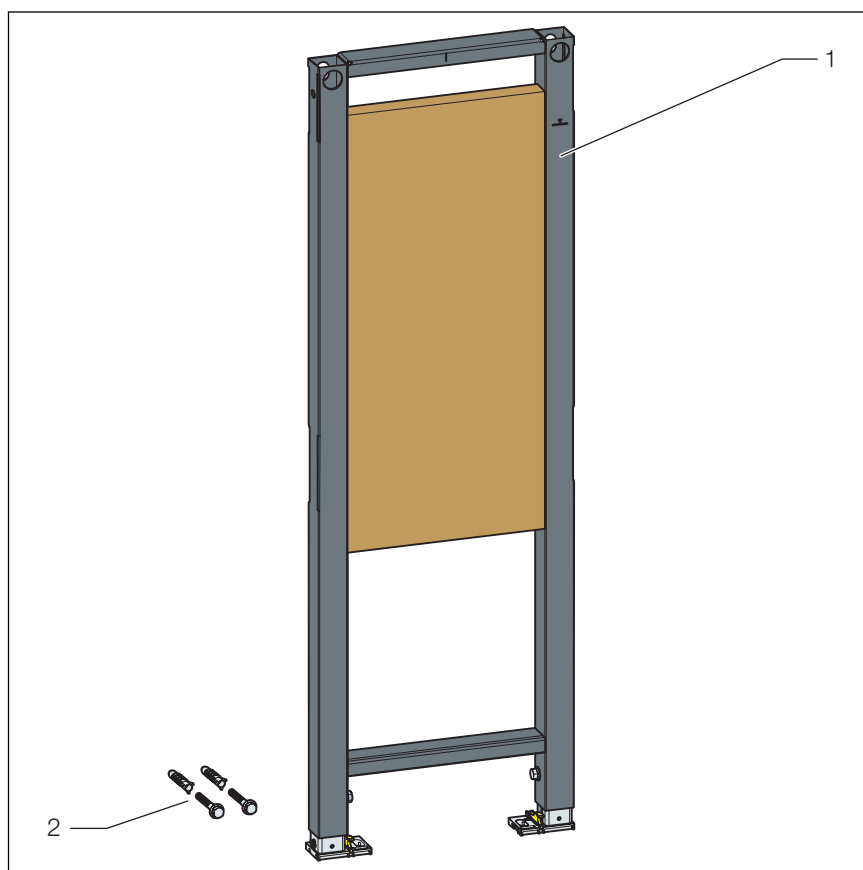
2.1.1 Oblasť použitia

Upevňovací prvok Prevista Dry slúži na upevnenie predmetov výbavy v prípade bezbariérovej inštalácie predsteny. Konštrukčná výška upevňovacieho prvku je 1120 mm.

Upevňovací prvok Prevista Dry slúži na upevnenie oporných a pridržiavacích madiel na WC prvkoch Prevista Dry.

2.2 Popis výrobku

2.2.1 Prehľad



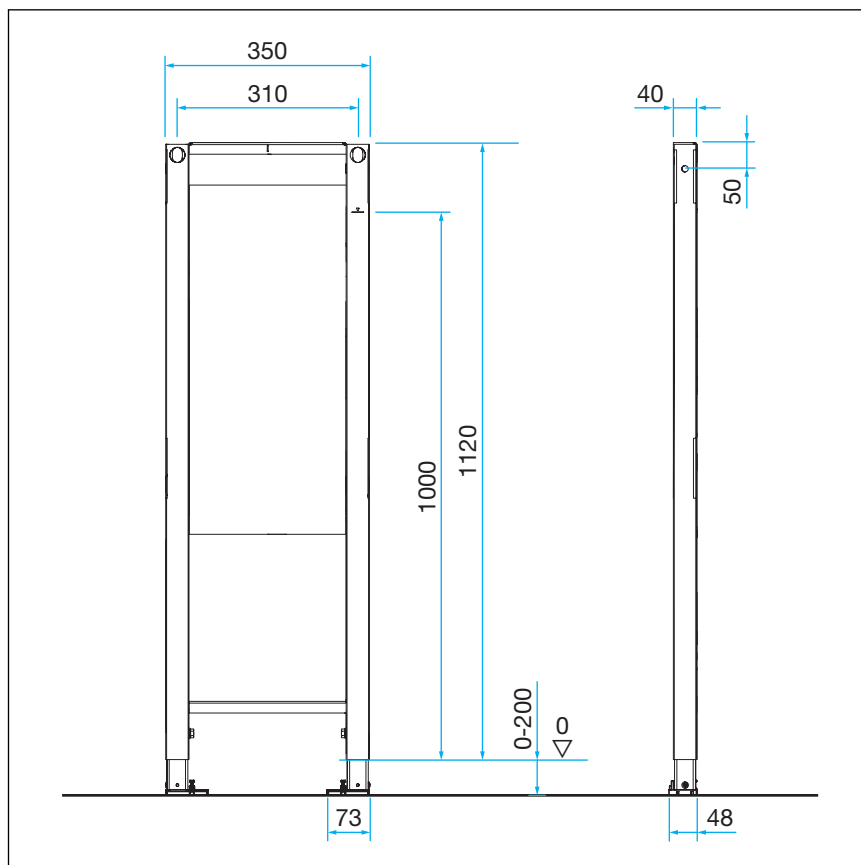
Obr. 1: prehľad konštrukčných prvkov

- 1 upevňovací prvok Prevista Dry,
- 2 upevňovacie skrutky a hmoždinky

3 Manipulácia

3.1 Informácie o montáži

3.1.1 Montážne rozmery

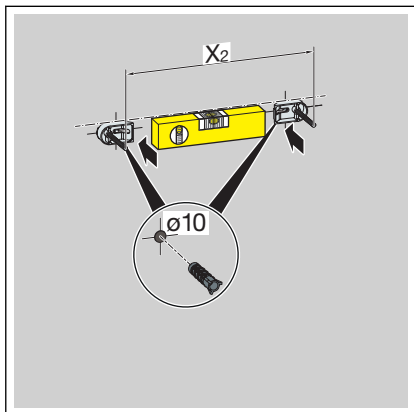


Obr. 2: rozmery modelu 8570.31

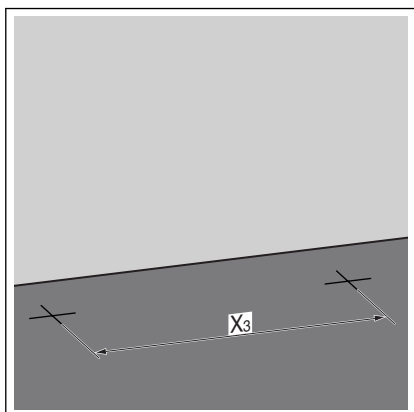
3.2 Montáž

3.2.1 Montáž na murovanú stenu

Montáž bez WC prvku

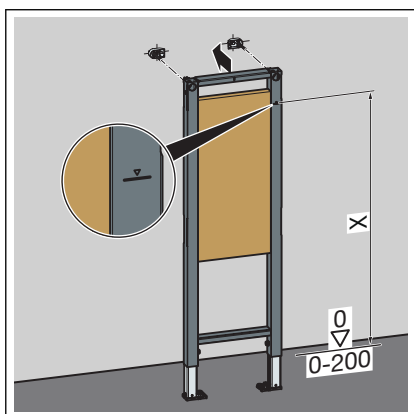


- Stanovte a označte upevňovacie body.
 - X2: 360 mm
- Vyvrtajte otvory.
- Vložte hmoždinky.

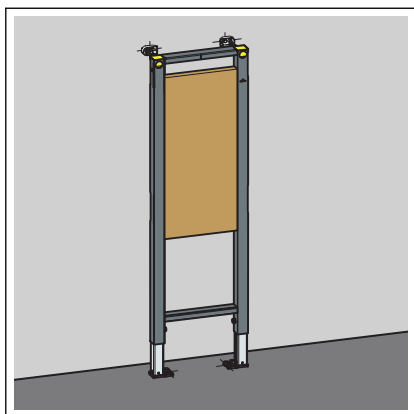


- Stanovte a označte upevňovacie body na podlahe.
 - X3: 225 mm
- Vyvrtajte otvory.
- Vložte hmoždinky.

INFO! Upevňovaciu súpravu **Prevista Dry** namontujte podľa návodu na použitie upevňovacej súpravy.



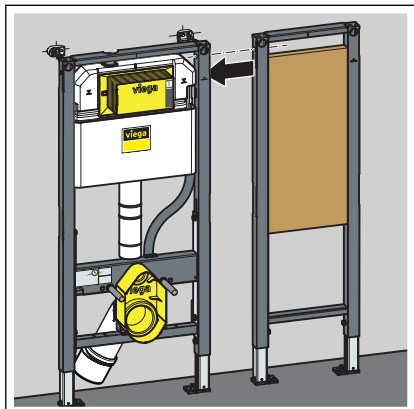
- Konštrukčnú výšku prvku nastavte podľa označenia hornej hrany hotovej podlahy zo strany stavby.
 - X: 1000 mm
- Nohy prvku pevne priskrutkujte otvoreným kľúčom (veľkosť kľúča 13).



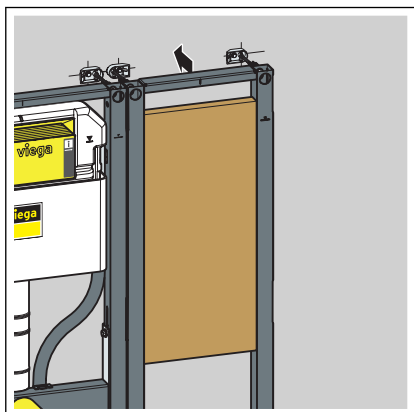
□ Prvok je upevnený na stene.

Montáž na WC prvok

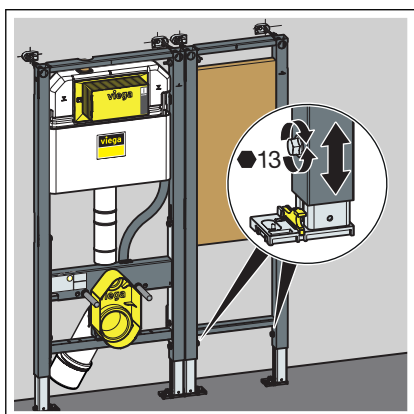
V nasledovných krokoch je popis montáže z pravej strany WC prvku. V prípade potreby vykonajte na ľavej strane rovnaké kroky.



► Zatlačte upevňovací prvok až na doraz do WC prvku.

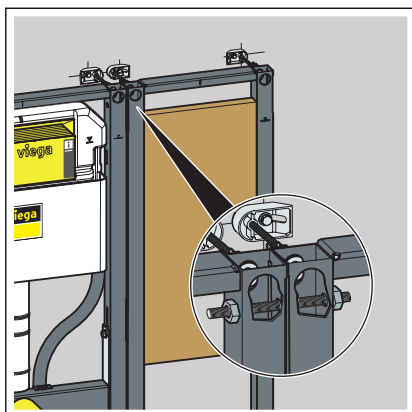


► Namontujte montáž na stenu.

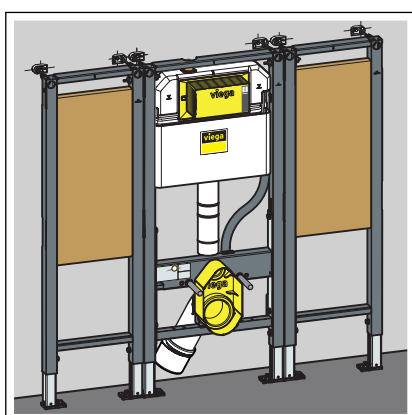


► Výšku prvku nastavte prostredníctvom nôh.

■ X: 1000 mm



- Upevňovacou skrutkou prepojte WC prvok a upevňovací prvok.
- Naskrutkujte upevňovaciu skrutku a zatahnite ju



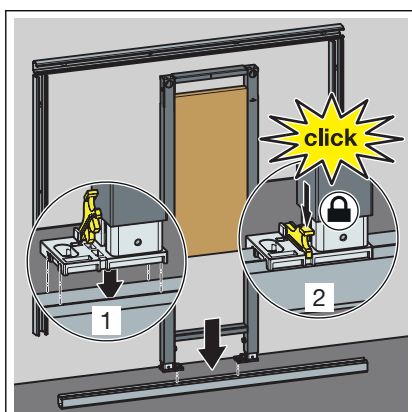
- Zopakujte montážne kroky na ľavej strane.

3.2.2 Montáž do systému Prevista Dry Plus

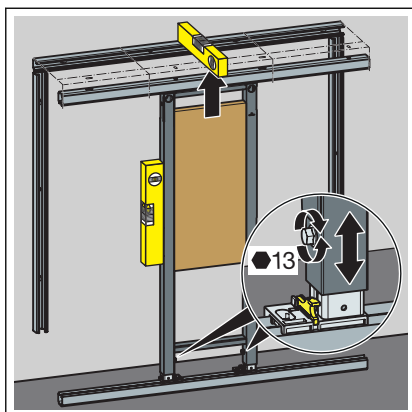


Predstavenú konštrukciu Prevista Dry Plus namontujte podľa návodu na použitie systému Prevista Dry Plus.

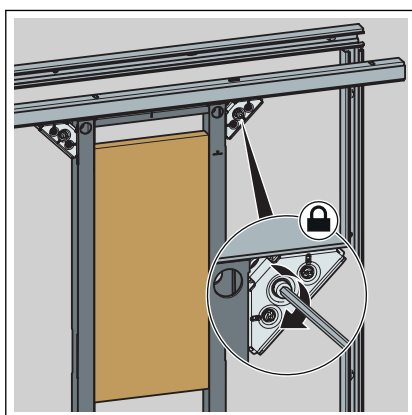
Montáž bez WC prvku



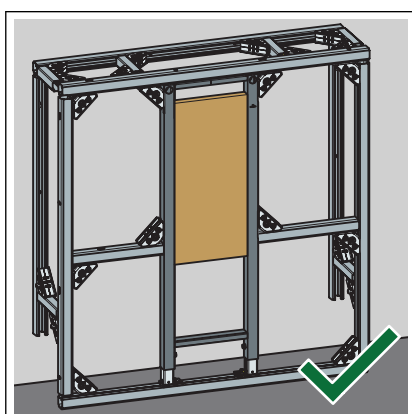
- Prvok umiestnite na koľajnici na podlahe.
- Nohy upevnite pomocou príchytiek na podlahovú koľajniciu.



► Výšku prvku nastavte prostredníctvom nôh.



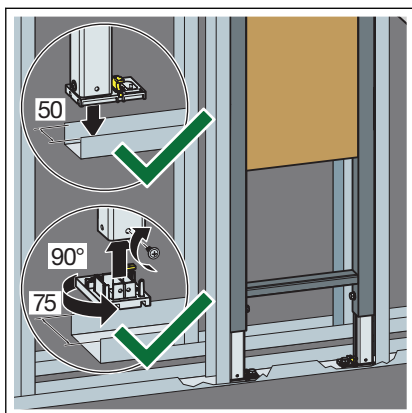
► Prvok upevnite pomocou spojok koľajníc Prevista Dry Plus.



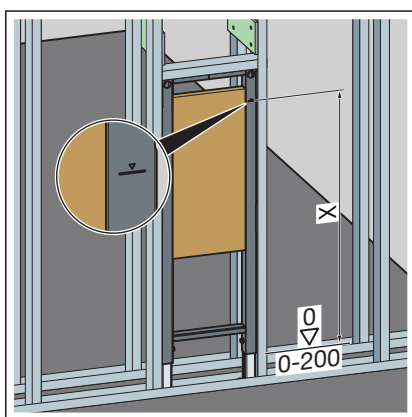
□ Prvok je upevnený v predstenovej konštrukcii Prevista Dry Plus.

3.2.3 Montáž do kovovej konštrukcie

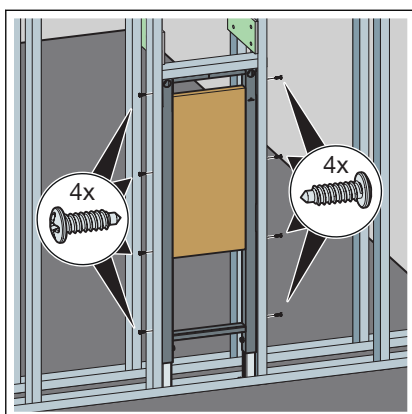
Montáž s WC prvkom



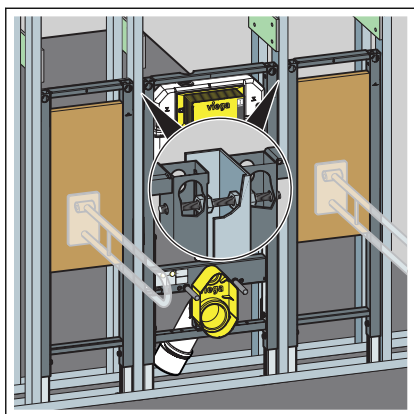
- Prvok umiestnite na koľajnicu na podlahe.
- V prípade potreby prestavte hĺbku nožičiek z 50 mm (predmontované) na 75 mm.
- Pätky vytiahnite a otočte o 90°.
- Pätky priskrutkujte k opornej konštrukcii.



- Konštrukčnú výšku prvku nastavte podľa označenia hornej hrany hotovej podlahy zo strany stavby.
 - X: 1000 mm

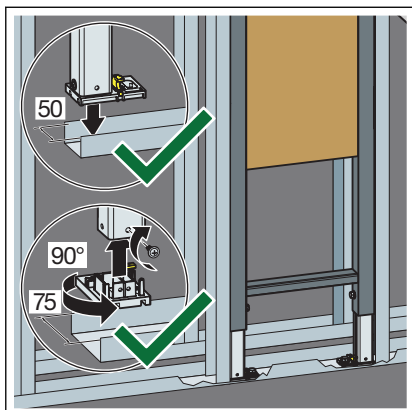


- Prvok upevnite do opornej konštrukcie pomocou priložených skrutiek.

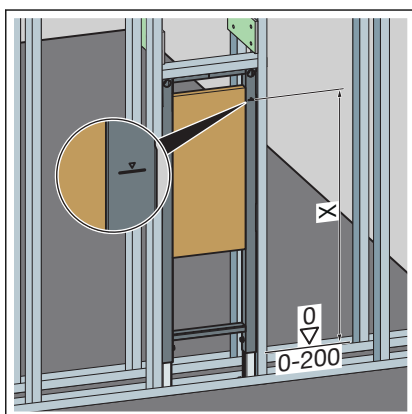


- V prípade potreby spojte ďalšie prvky prostredníctvom opornej konštrukcie s prvkom.

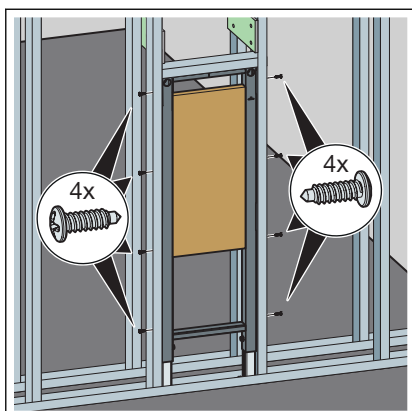
Montáž do kovovej konštrukcie



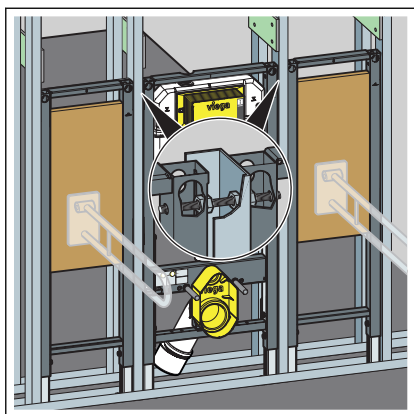
- Prvok umiestnite na koľajnicu na podlahe.
- V prípade potreby prestavte hĺbku nožičiek z 50 mm (predmontované) na 75 mm.
- Pätky vytiahnite a otočte o 90°.
- Pätky priskrutkujte k opornej konštrukcii.



- Konštrukčnú výšku prvku nastavte podľa označenia hornej hrany hotovej podlahy zo strany stavby.
 - X: 1000 mm



- Prvok upevnite do opornej konštrukcie pomocou priložených skrutiek.



- V prípade potreby spojte ďalšie prvky prostredníctvom opornej konštrukcie s prvkom.

3.3 Likvidácia

Výrobok a obal rozdeľte do príslušných skupín materiálov (napr. papier, kovy, plasty alebo neželezné kovy) a zlikvidujte podľa platnej legislatívy.



Viega s.r.o.
info@viega.sk
viega.sk

SK • 2021-07 • VPN180481

