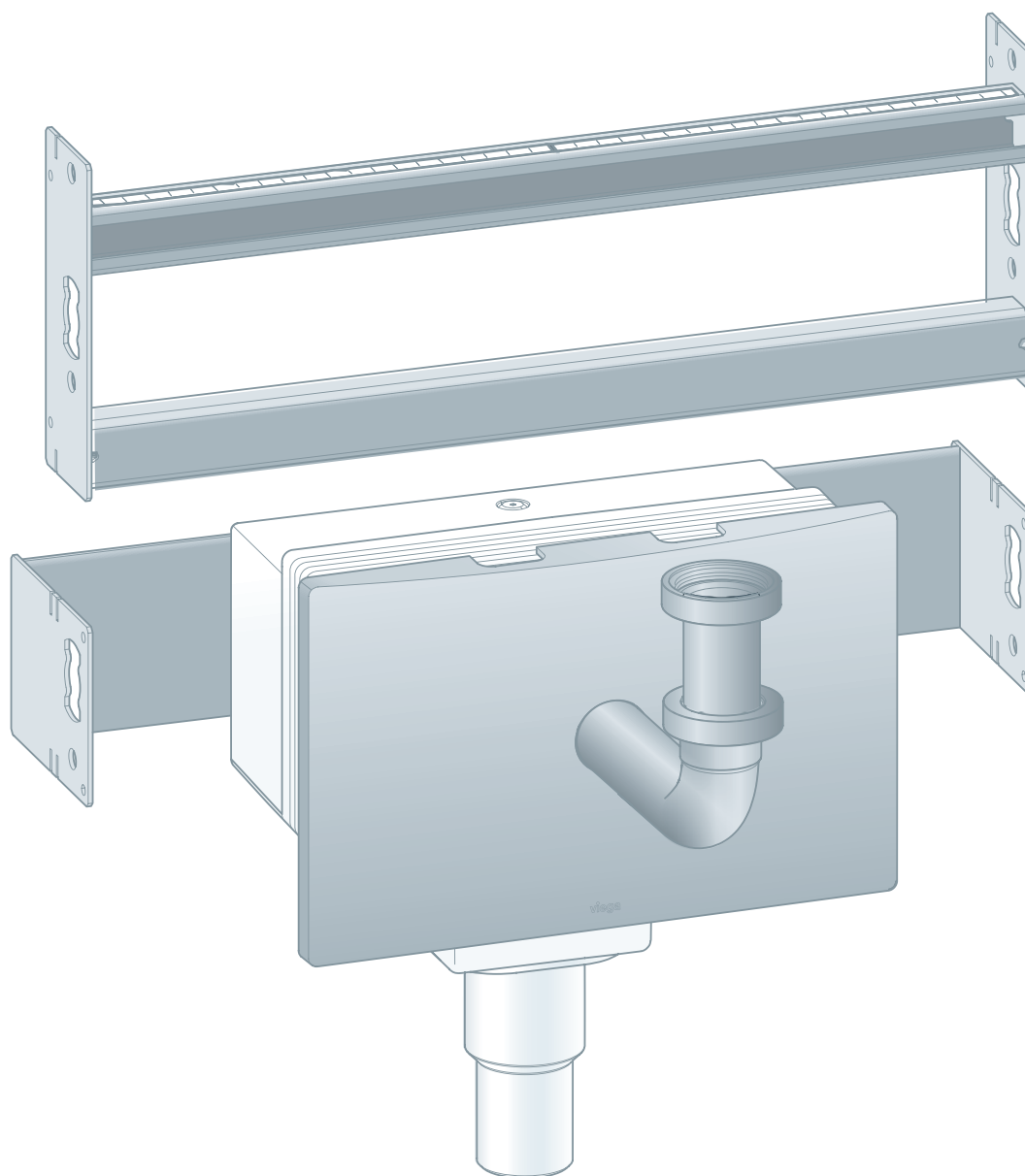


Návod na použitie

Umývadlový modul Prevista Dry Plus s podmietskovým pripájacím boxom



pre umývadlo s jednootvorovou armatúrou

Model
8545.32

Rok výroby (od)
03/2019

viega

Obsah

1	O tomto návode na použitie	3
1.1	Cieľové skupiny	3
1.2	Označenie upozornení	3
1.3	Upozornenie k tejto jazykovej verzii	4
2	Informácie o výrobku	5
2.1	Použitie na stanovený účel	5
2.1.1	Oblasti použitia	5
2.2	Popis výrobku	5
2.2.1	Prehľad	5
2.2.2	Kompatibilné konštrukčné diely	6
2.2.3	Technické údaje	6
2.3	Príslušenstvo a náhradné diely	7
3	Manipulácia	8
3.1	Informácie o montáži	8
3.1.1	Montážne podmienky	8
3.1.2	Montážne rozmery	8
3.2	Montáž	9
3.2.1	Montáž modulu	9
3.2.2	Nastavenie a opláštenie modulu	12
3.3	Čistenie a údržba	17
3.4	Likvidácia	18

1 O tomto návode na použitie

Pre tento dokument existujú práva na ochranu, ďalšie informácie získate na viega.com/legal.

1.1 Cieľové skupiny

Informácie v tomto návode sú zamerané na nasledujúce skupiny osôb:

- Odborníci v oblasti vykurovania a sanity, resp. vyškolený odborný personál
- Montéri suchých konštrukcií

Pre osoby, ktoré nedisponujú hore uvedeným vzdelaním, resp. kvalifikáciou, sú montáž, inštalácia a prípadne údržba tohto výrobku neprípustné. Toto obmedzenie neplatí pre možné upozornenia týkajúce sa obsluhy.

Montáž výrobkov Viega sa musí realizovať za dodržania všeobecne platných technických pravidiel a návodov na použitie Viega.

1.2 Označenie upozornení

Výstražné a upozorňujúce texty sú odsadené od zvyšného textu a zvlášť označené príslušnými piktogramami.



NEBEZPEČENSTVO!

Varuje pred možnými životu nebezpečnými poraneniami.



VÝSTRAHA!

Varuje pred možnými ťažkými poraneniami.



POZOR!

Varuje pred možnými poraneniami.



UPOZORNENIE!

Varuje pred možnými materiálnymi škodami.



Dodatočné informácie a tipy.

1.3 Upozornenie k tejto jazykovej verzii

Tento návod na použitie obsahuje dôležité informácie k výberu výrobku, resp. systému, k montáži a uvedeniu do prevádzky, ako aj k použitiu v súlade s určením a k údržbovým opatreniam, ak sú tieto potrebné. Tieto informácie k výrobkom, ich vlastnostiam a technickým použitiam sa zakladajú na aktuálne platných normách v Európe (napr. EN) a/alebo v Nemecku (napr. DIN/DVGW).

Niektoré pasáže v texte môžu odkazovať na technické predpisy platné v Európe/Nemecku. Tieto predpisy platia pre všetky ostatné krajiny ako odporúčania, pokiaľ tam nie sú k dispozícii príslušné národné požiadavky. Príslušné národné zákony, štandardy, predpisy, normy, ako aj iné technické predpisy majú prednosť pred nemeckými/európskymi smernicami z tohto návodu: informácie predstavované na tomto mieste nie sú záväzné pre iné krajiny a oblasti a mali by sa chápať, ako už bolo napísané, ako pomôcka.

2 Informácie o výrobku

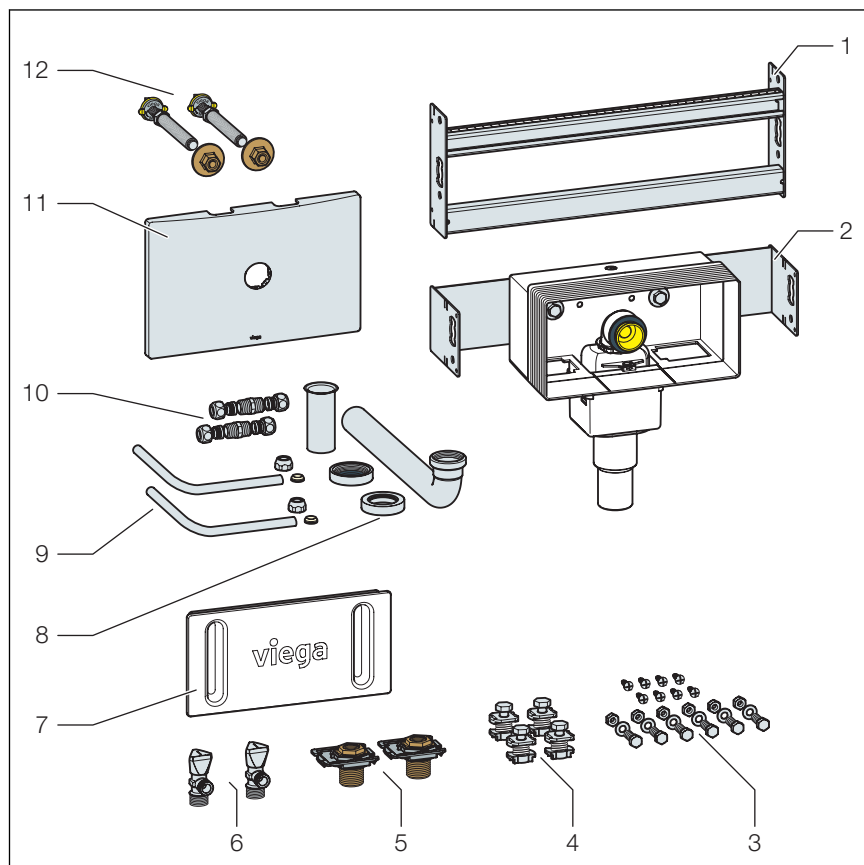
2.1 Použitie na stanovený účel

2.1.1 Oblasti použitia

Umývadlový modul Prevista Dry Plus je vhodný na montáž do predstavenovej konštrukcie Prevista Dry Plus.

2.2 Popis výrobku

2.2.1 Prehľad



Obr. 1: konštrukčné diely a rozsah dodávky

- 1 umývadlový modul
- 2 držiak podomietkového pripájacieho boxu
- 3 skrutky na upevnenie do montovanej steny
- 4 vodiace vložky
- 5 skrutkový spoj rohových ventilov
- 6 rohové ventily
- 7 stavebná ochrana podomietkového pripájacieho boxu
- 8 odtokový oblúk
- 9 rúrové oblúky

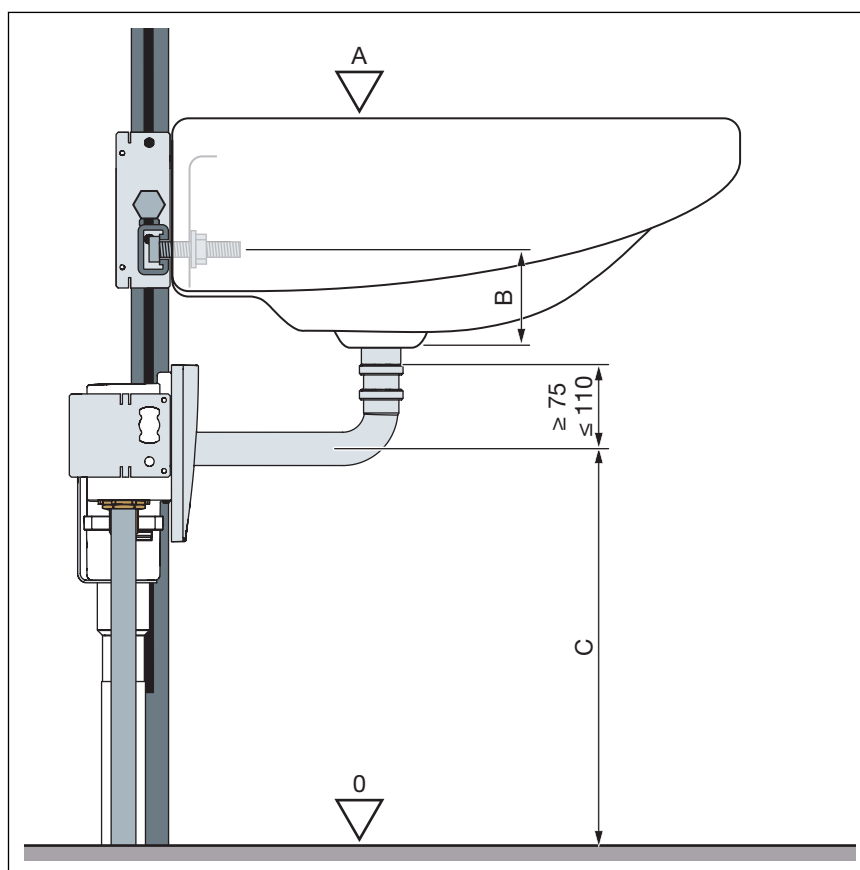
- 10 so svornými skrutkovými spojmi
- 11 krycia doska
- 12 závitové tyče na upevnenie sanitárneho objektu

2.2.2 Kompatibilné konštrukčné diely

Umývadlový modul je kompatibilný so všetkými bežnými umývadlovými keramikami, a to aj s veľkým výčnelkom (bezbariérovým).

2.2.3 Technické údaje

Odtokový oblúk (strana odtoku)	DN 40 / 50
Gumová vsuvka	DN 50 / 30

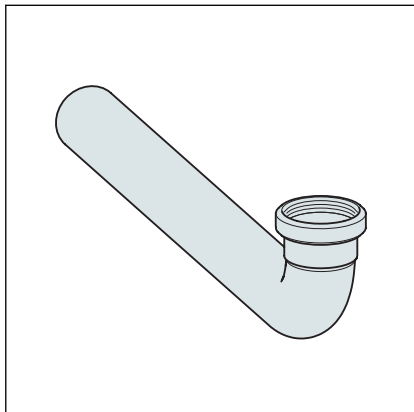


Obr. 2: montážna výška

- A 850 mm nad hornou hranou hotovej podlahy
- B dodržujte údaje výrobcu keramiky
- C dodržujte údaje výrobcu keramiky

2.3 Príslušenstvo a náhradné diely

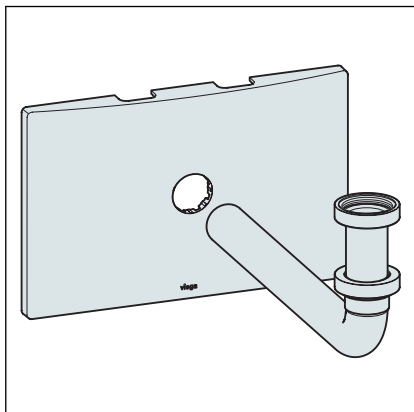
Náhradné diely



Obr. 3: odtokový oblúk

Odtokový oblúk, model 8064.90, art. č. 743208

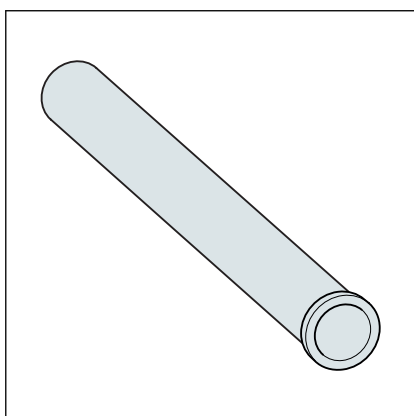
- pochrómovaný
- s lemovaným okrajom



Obr. 4: hotová konštrukčná súprava

Hotová konštrukčná súprava, model 8314.5, art. č. 734848, súčasti

- krycia doska
- odtokový oblúk
- odtoková rúrka s lemovaným okrajom, 75 mm



Obr. 5: odtoková rúrka

Odtoková rúrka, model 9945-143

- s rúrou s obrubou
- vhodná k hotovej konštrukčnej súprave, model 8314.5
- dodáva sa v nasledovných vyhotoveniach:
 - 75 mm, art. č. 121587
 - 120 mm, art. č. 670856
 - 150 mm, art. č. 670863

3 Manipulácia

3.1 Informácie o montáži

3.1.1 Montážne podmienky

Vhodné steny

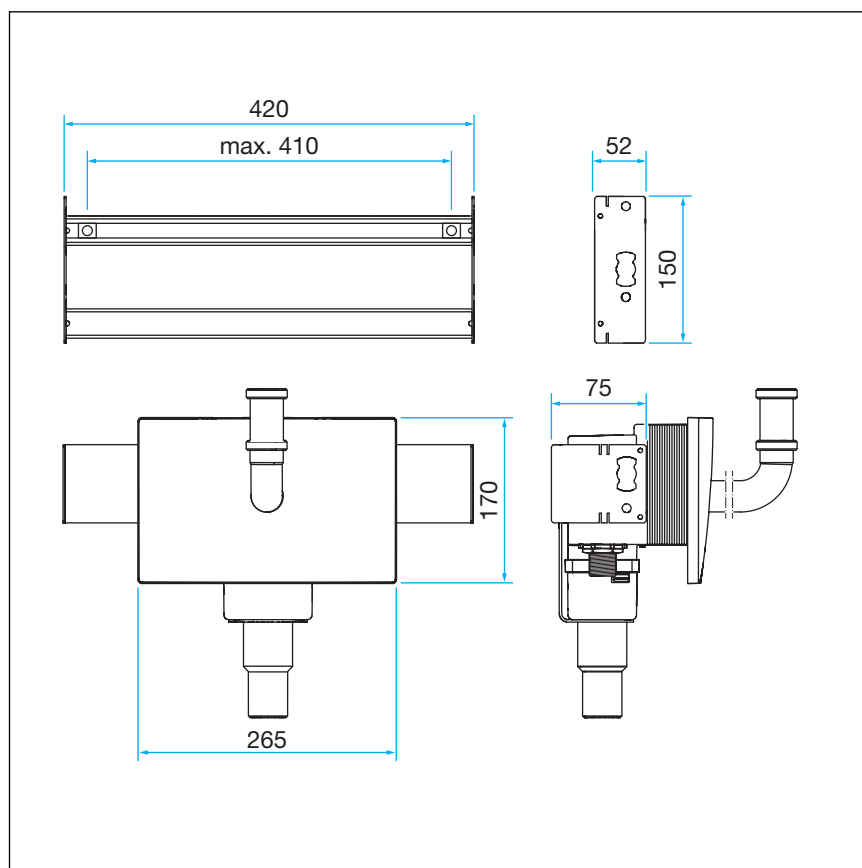
- predstenové konštrukcie Prevista Dry Plus

Umývadlový modul sa smie montovať iba na steny s rovnými plochami.

Konštrukčná výška

Pri konštrukčnej výške sa musí dodržať naznačená výška hornej hrany hotovej podlahy.

3.1.2 Montážne rozmery

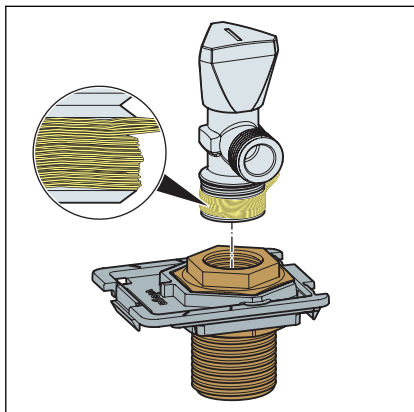


Obr. 6: rozmery

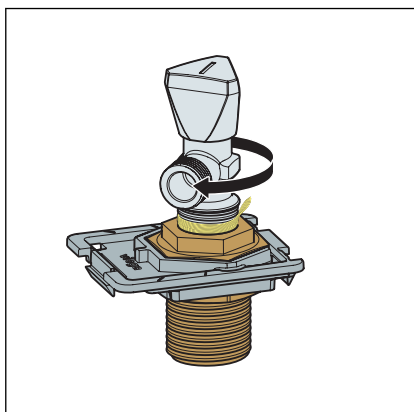
3.2 Montáž

3.2.1 Montáž modulu

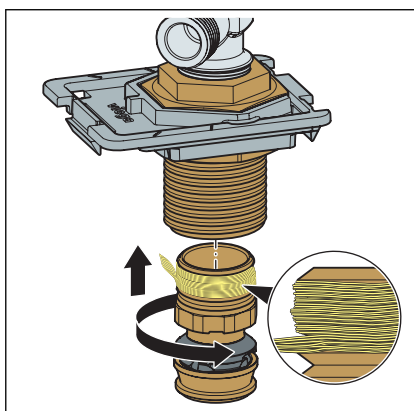
Príprava podomietkového pripojovacieho boxu



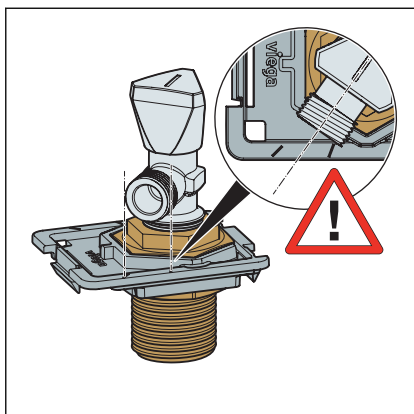
- Utesnite rohový ventil tesnením, príp. navíňte konopné vlákno.



- Zaskrutkujte rohový ventil do skrutkového spoja.

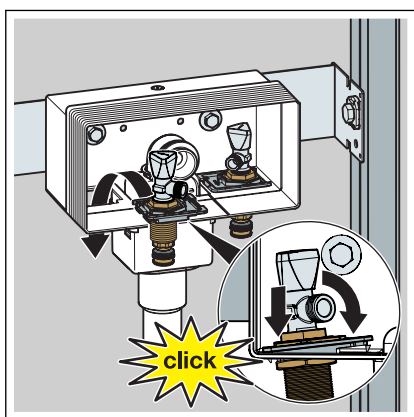


- Utesnite a zaskrutkujte príslušný prechod potrubia.



INFO! Pri vyrovnávaní rohových ventilov dbajte na dodatočné označenia.

- Zaskrutkujte potiaľ, kým sa nebude prípojka pre armatúru umývadla nachádzať medzi označeniami.



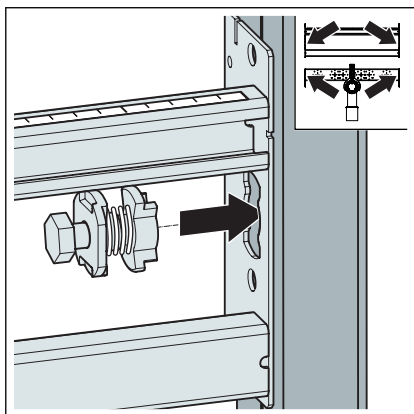
- Namontujte skompletované úchyty do podmietskového pripájacieho boxu.

▷ Objekt počuteľne zapadne.

Montáž do systému Prevista Dry Plus

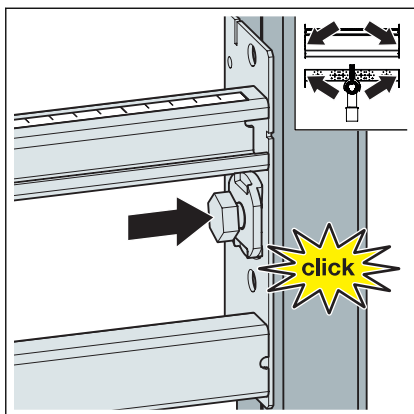


Dve zvislé koľajnice lemujúce obvod modulu musia byť otvorené smerom k modulu, pričom musí byť zabezpečený ich vnútorný odstup 420 mm.

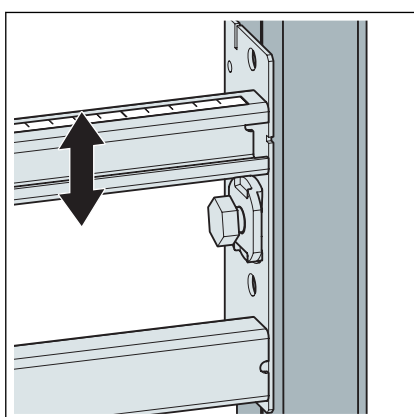


- Pomocou dodaných drážkových tvaroviek upevnite modul na otvorenej montážnej koľajnici.

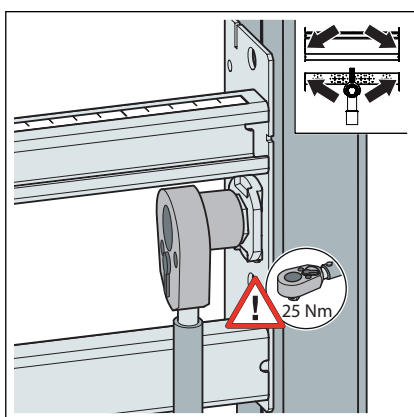
Zastrčte drážkovú tvarovku do otvoru v module.



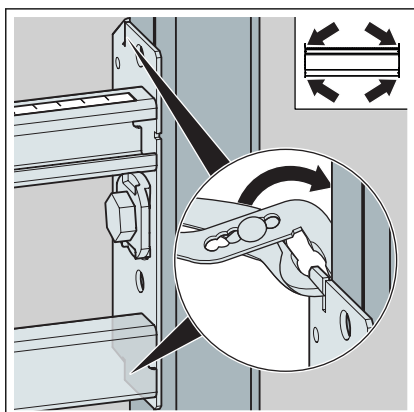
■ Zatlačte drážkovú tvarovku, kým nezapadne.



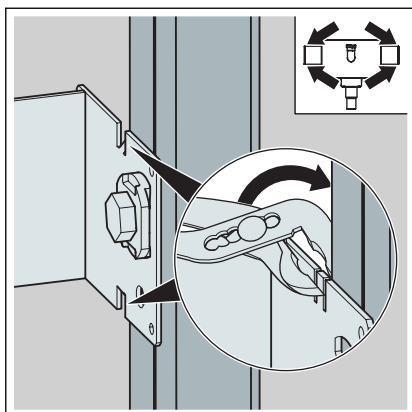
■ Nastavte výšku koľajnice.



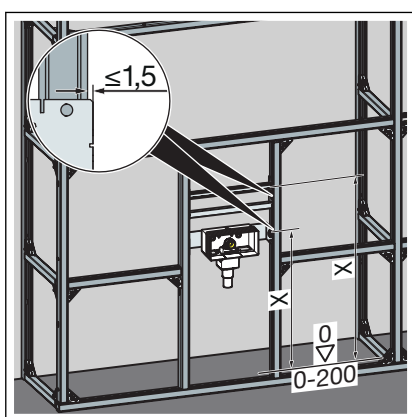
■ Upevnite drážkovú tvarovku.



■ Kovové podpery profilov zohnite smerom nabok.

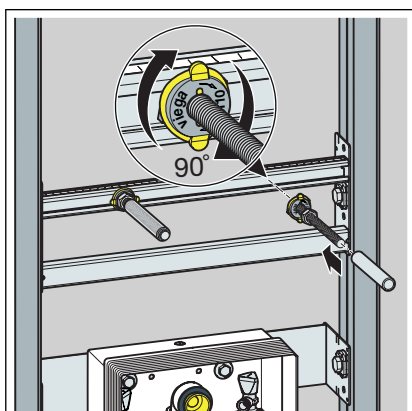


- Kovové podpery nosiča armatúry zohnite smerom nabok.

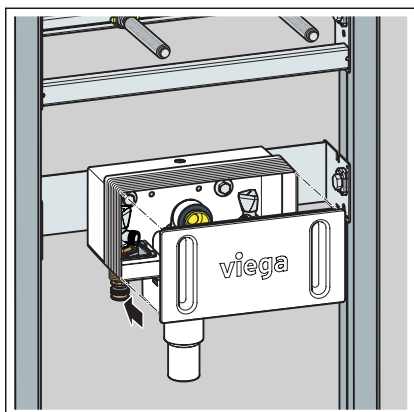


- Podľa údajov výrobcu keramického vybavenia nastavte výšky modulu.

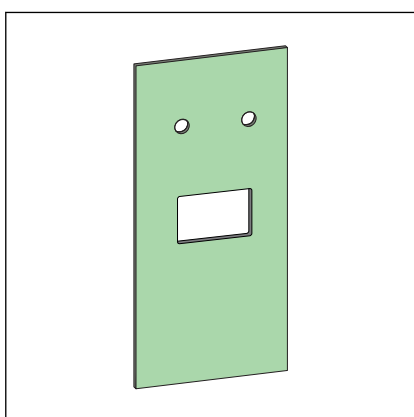
3.2.2 Nastavenie a opláštenie modulu



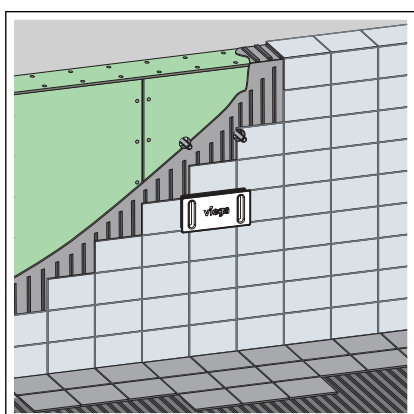
- Rukou zaskrutkujte závitové tyče.
- Otvoreným kľúčom (SW 17) zatahnite matice závitových tyčí.
- Na závitové tyče nasuňte ochranné krytky.
- Vyhotovte vodovodné prípojky.



► Namontujte stavebnú ochranu podomietkového pripájacieho boxu.

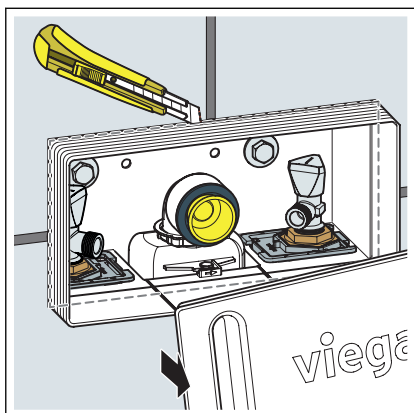


► Odrežte sadrokartónovú obkladaciu dosku.

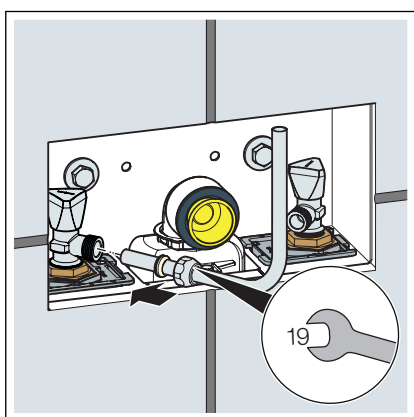


► Obložte modul pomocou vhodných sadrokartónových obkladových dosiek.

Konečná montáž podomietkového pripájacieho boxu

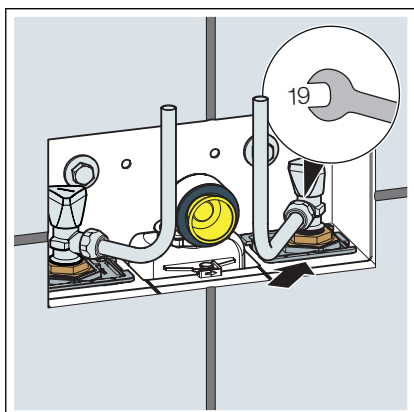


- Snímte stavebnú ochranu.
- Zrežte komoru podomietkového pripájacieho boxu tak, aby lícovala s obkladačkami.

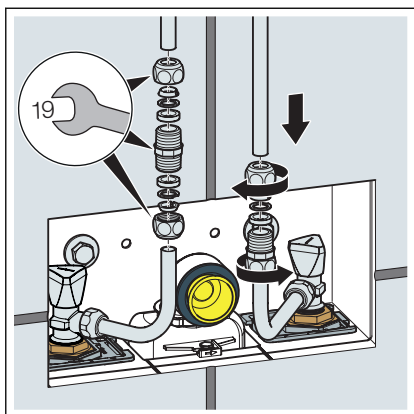


- Pomocou dodaného medeného potrubia vyhotovte na jednej strane prípojku armatúry umývadla.

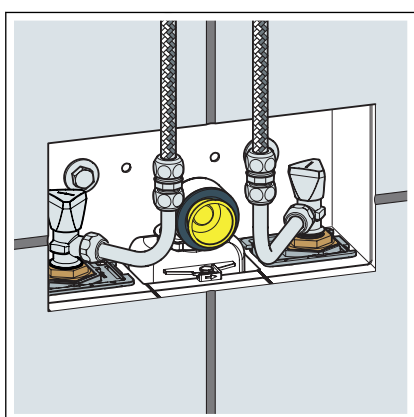
V prípade potreby zrežte na príslušnú dĺžku dodané pochrómované rúrové oblúky.



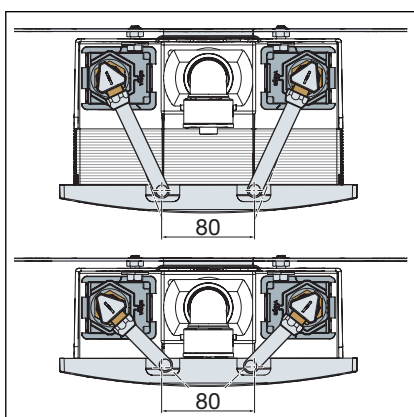
- Rovnakým spôsobom vyhotovte aj druhú prípojku na druhej strane.



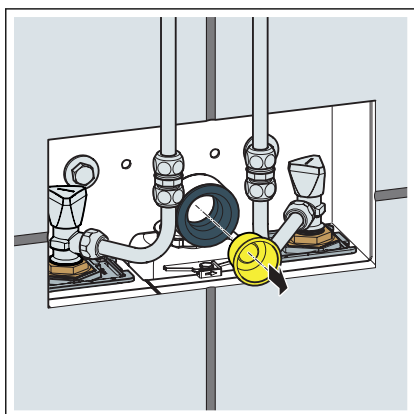
- Skráťte medenú rúrku na príslušnú dĺžku. Prípojka lisovaného skrutkového spoja sa musí nachádzať v podomietkovom pripájacom boxe.
- Namontujte lisovací skrutkový spoj.



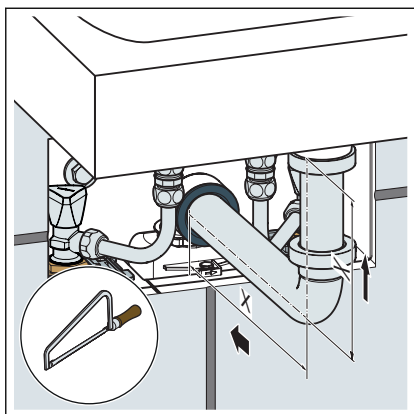
- Armatúru umývadla voliteľne pripojte pomocou flexibilných hadíc na podomietkový pripojovací box.



- Vyrovnajte rohové ventily.
Vyrovnajte rúrové oblúky podľa označovacej pomôcky (čiara v podomietkovom pripájacom boxe).

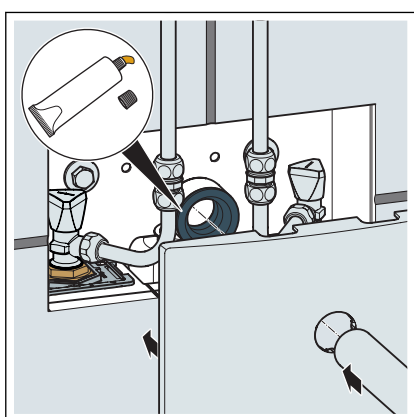


- Odstráňte zátku.

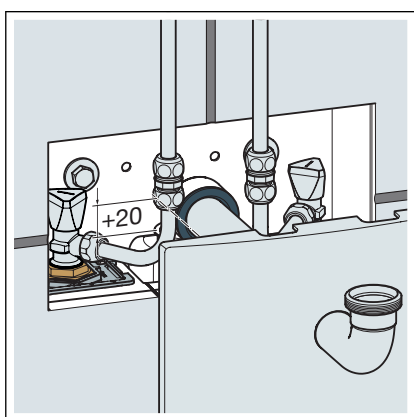


- Zasuňte odtokový oblúk do chlopňového tesnenia zápachového uzáveru.
- Prípadne zistite rozmery pre zrezanie na odtokovom oblúku a na nastaviteľnej rúrke.

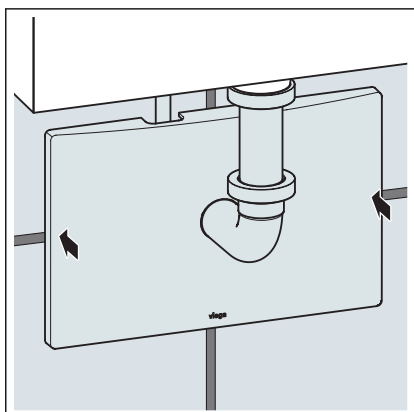
Rozmery sú na obrázku vyznačené X a závisia od zvolenej keramiky.



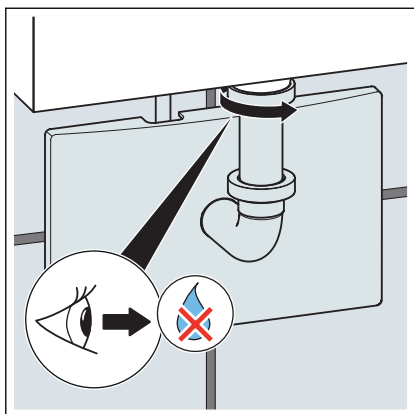
- Odhrotujte rozhranie.
- Namažte chlopňové tesnenie.
- Zasuňte odtokový oblúk cez kryciu dosku do chlopňového tesnenia zápachového uzáveru.



- Nastavte zápachový uzáver do správnej výšky.
- Rozsah nastavenia je 20 mm vo vertikálnej rovine.



- Nasadte kryciu dosku na podomietkový pripájací box.
- Bočné priečky slúžia ako poistky proti pretočeniu.



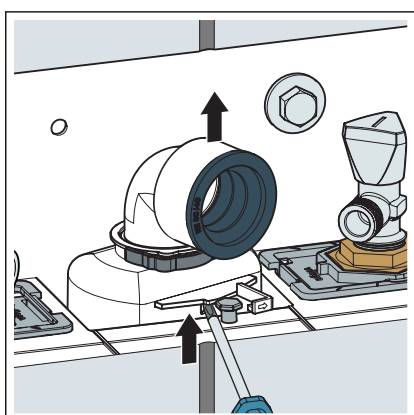
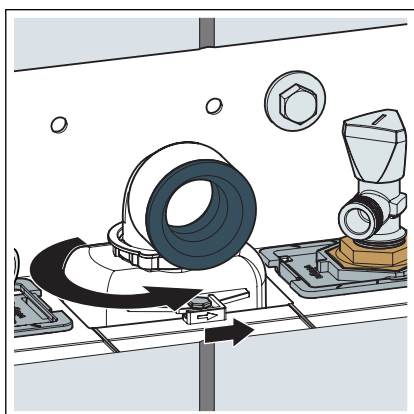
- Otočte odtokový oblúk doprava a upevnite ho tým k umývadlu. Dbajte na tesnosť.

3.3 Čistenie a údržba

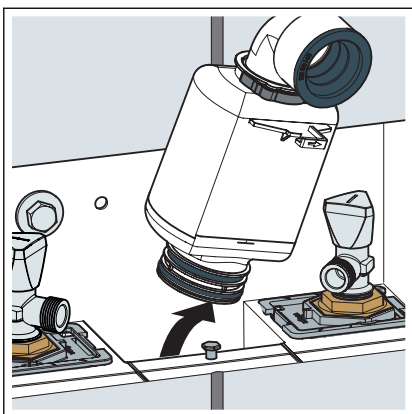
Čistenie podmietského zápachového uzáveru

Predpoklad:

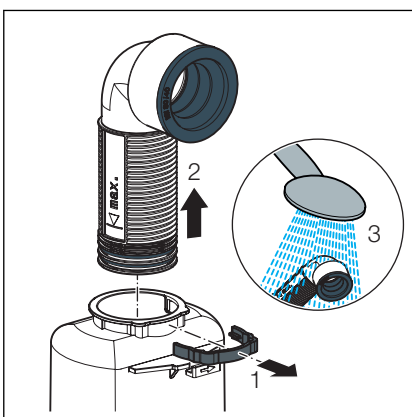
- K zápachovému uzáveru musí byť zabezpečený voľný prístup.
- Uzavrite prívod vody.
- Odpojte vodovodné potrubie od rohového ventilu.
- Otočte zápachový uzáver proti smeru pohybu hodinových ručičiek. Odistite pritom sponu smerom doprava.



- Nadvihnite zápachový uzáver.

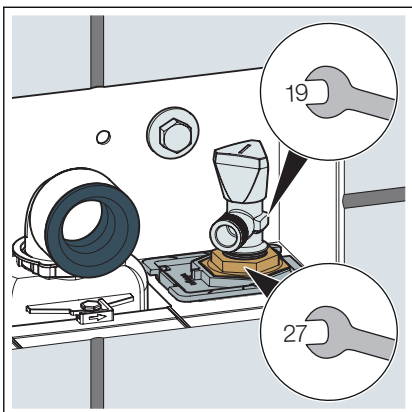


- Vyberte zápachový uzáver, aby ste ho mohli vyčistiť.



- Vytiahnite nahor nastaviteľnú rúrku, aby ste ju mohli vyčistiť.
- Vyčistite zápachový uzáver.

Výmena rohových ventilov



- Uzavrte prívod vody.
- Pri výmene rohových ventilov pridržavajte z opačnej strany skrutkový spoj kľúčom (SW 27).

3.4 Likvidácia

Výrobok a obal rozdeľte do príslušných skupín materiálov (napr. papier, kovy, plasty alebo neželezné kovy) a zlikvidujte podľa platnej legislatívy.



Viega s.r.o.
info@viega.sk
viega.sk

SK • 2020-02 • VPN180500

