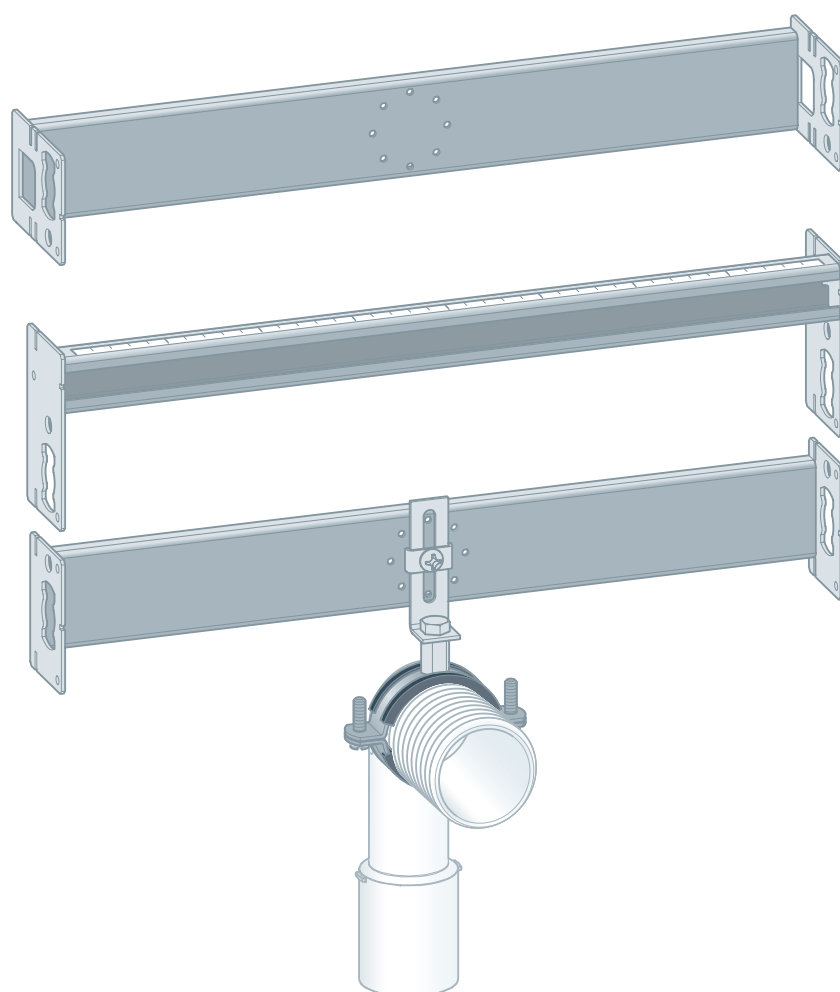


Návod na použitie

Pisoárový modul Prevista Dry Plus



pre nástenný tlakový splachovač

Model
8565

Rok výroby (od)
12/2018

viega

Obsah

1	O tomto návode na použitie	3
1.1	Cieľové skupiny	3
1.2	Označenie upozornení	3
1.3	Upozornenie k tejto jazykovej verzii	4
2	Informácie o výrobku	5
2.1	Použitie na stanovený účel	5
2.1.1	Oblasti použitia	5
2.2	Popis výrobku	5
2.2.1	Prehľad	5
2.2.2	Kompatibilné konštrukčné diely	6
3	Manipulácia	7
3.1	Informácie o montáži	7
3.1.1	Montážne rozmery	7
3.2	Montáž	8
3.2.1	Montáž modulu	8
3.2.2	Vyrovnanie a opláštenie modulu	11
3.3	Likvidácia	12

1 O tomto návode na použitie

Pre tento dokument existujú práva na ochranu, ďalšie informácie získate na viega.com/legal.

1.1 Cieľové skupiny

Informácie v tomto návode sú zamerané na nasledujúce skupiny osôb:

- Odborníci v oblasti vykurovania a sanity, resp. vyškolený odborný personál

Pre osoby, ktoré nedisponujú hore uvedeným vzdelaním, resp. kvalifikáciou, sú montáž, inštalácia a prípadne údržba tohto výrobku neprípustné. Toto obmedzenie neplatí pre možné upozornenia týkajúce sa obsluhy.

Montáž výrobkov Viega sa musí realizovať za dodržania všeobecne platných technických pravidiel a návodov na použitie Viega.

1.2 Označenie upozornení

Výstražné a upozorňujúce texty sú odsadené od zvyšného textu a zvlášť označené príslušnými piktogramami.



NEBEZPEČENSTVO!

Varuje pred možnými životu nebezpečnými poraneniami.



VÝSTRAHA!

Varuje pred možnými ťažkými poraneniami.



POZOR!

Varuje pred možnými poraneniami.



UPOZORNENIE!

Varuje pred možnými materiálными škodami.



Dodatočné informácie a tipy.

1.3 Upozornenie k tejto jazykovej verzii

Tento návod na použitie obsahuje dôležité informácie k výberu výrobku, resp. systému, k montáži a uvedeniu do prevádzky, ako aj k použitiu v súlade s určením a k údržbovým opatreniam, ak sú tieto potrebné. Tieto informácie k výrobkom, ich vlastnostiam a technickým použitiam sa zakladajú na aktuálne platných normách v Európe (napr. EN) a/alebo v Nemecku (napr. DIN/DVGW).

Niektoré pasáže v texte môžu odkazovať na technické predpisy platné v Európe/Nemecku. Tieto predpisy platia pre všetky ostatné krajiny ako odporúčania, pokiaľ tam nie sú k dispozícii príslušné národné požiadavky. Príslušné národné zákony, štandardy, predpisy, normy, ako aj iné technické predpisy majú prednosť pred nemeckými/európskymi smernicami z tohto návodu: informácie predstavované na tomto mieste nie sú záväzné pre iné krajiny a oblasti a mali by sa chápať, ako už bolo napísané, ako pomôcka.

2 Informácie o výrobku

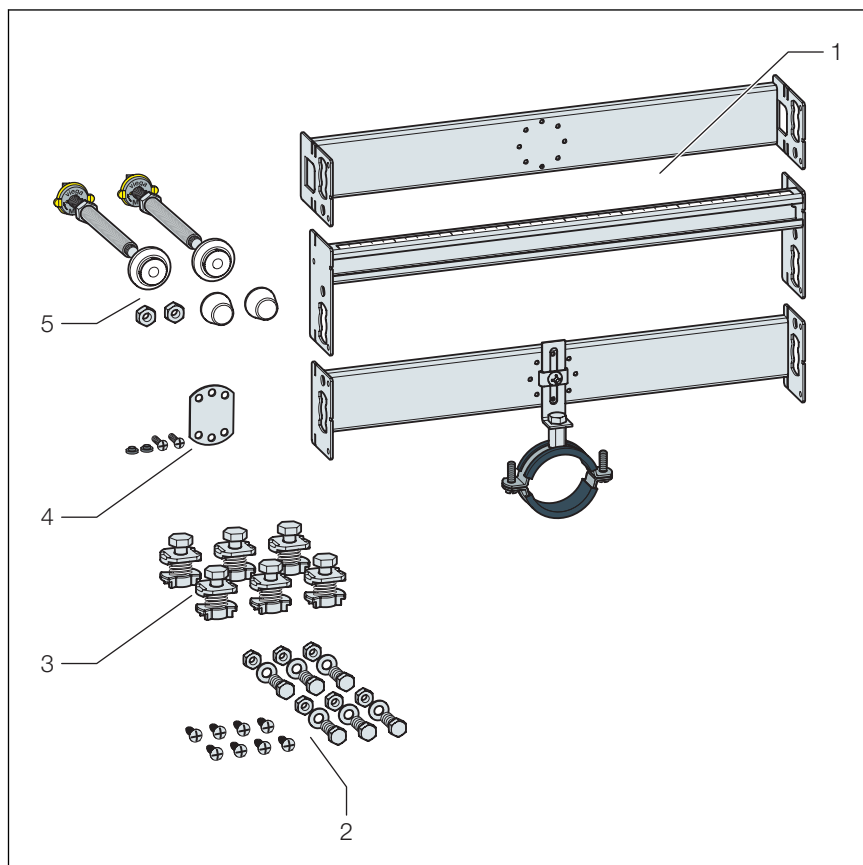
2.1 Použitie na stanovený účel

2.1.1 Oblasť použitia

Pisoárový modul Prevista Dry Plus je vhodný na montáž v konštrukcii prednej steny Prevista Dry Plus.

2.2 Popis výrobku

2.2.1 Prehľad



Obr. 1: Konštrukčné diely a rozsah dodávky

- 1 pisoárový modul
- 2 skrutky na pripavenie do opornej konštrukcie
- 3 tvarovky s drážkou
- 4 montážne príslušenstvo, nástenky
- 5 závitové tyče a ochranné viečka na upevnenie sanitárneho objektu

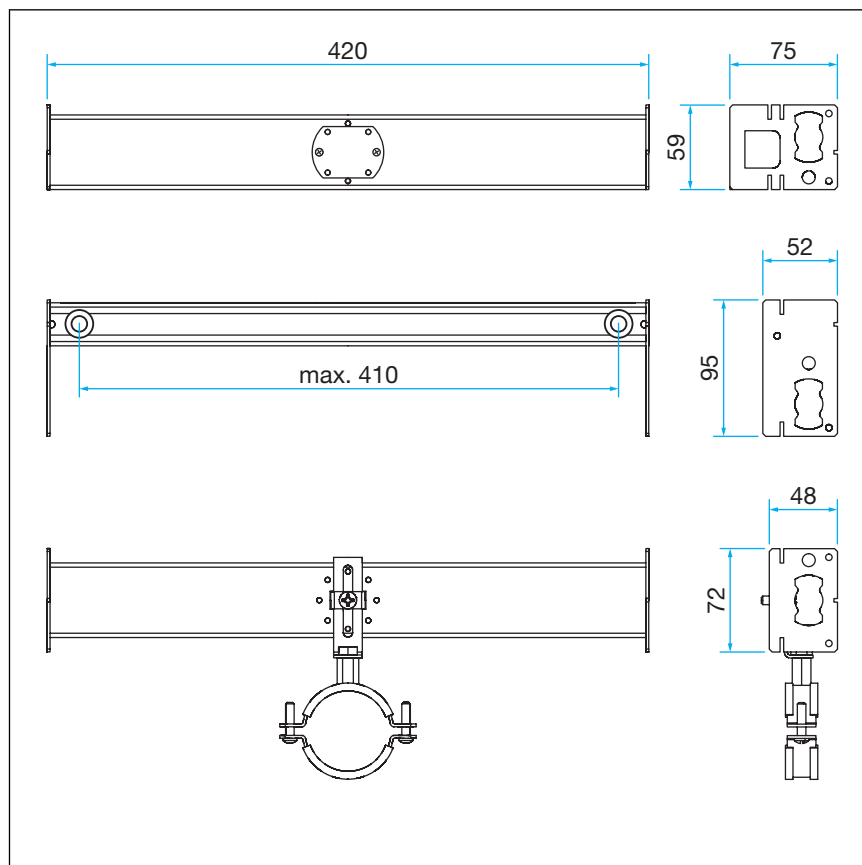
2.2.2 Kompatibilné konštrukčné diely

Pisoárový modul je kompatibilný s keramikami pre tlakový splachovač.

3 Manipulácia

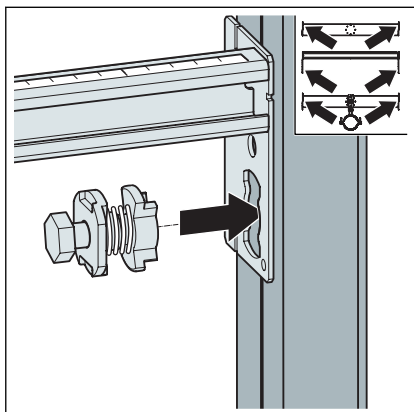
3.1 Informácie o montáži

3.1.1 Montážne rozmery



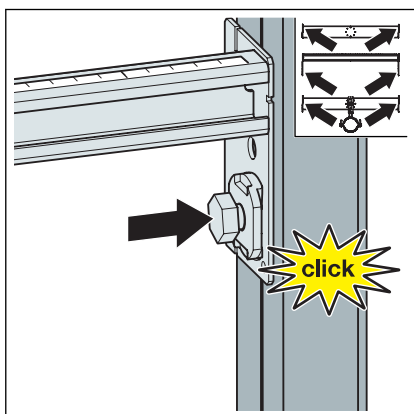
3.2 Montáž

3.2.1 Montáž modulu

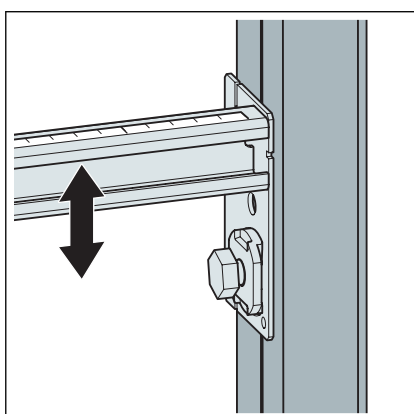


- Pomocou dodaných tvaroviek s drážkou upevnite modul na otvorenej montážnej koľajnici.

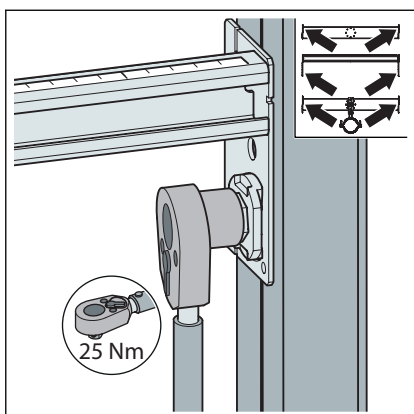
Zastrčte tvarovku s drážkou do otvoru v module.



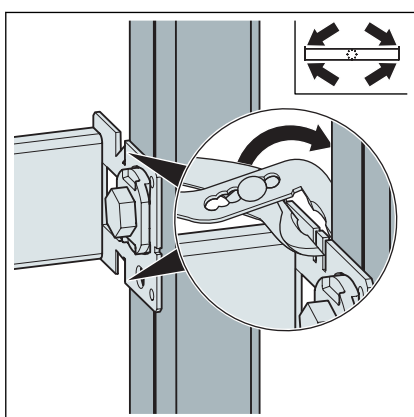
- Zatlačte tvarovku s drážkou, kým nezapadne.



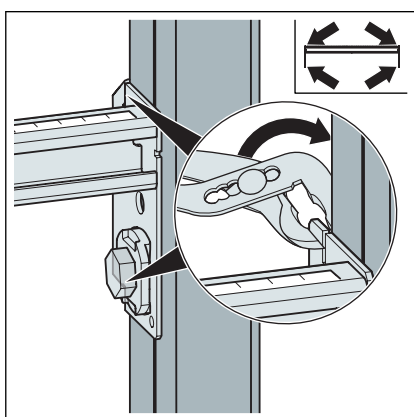
- Nastavte koľajnice v príslušnej výške.



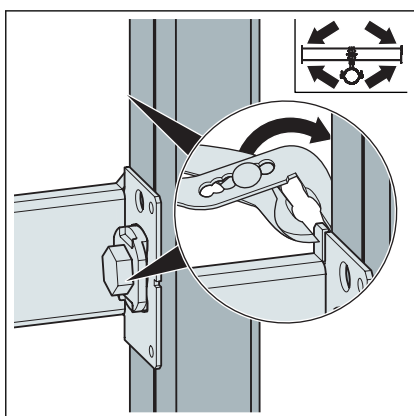
► Upevnite tvarovku s drážkou.



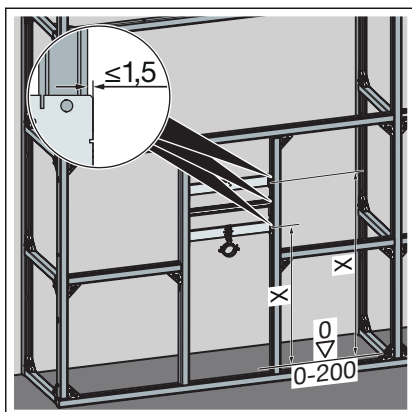
► Kovové podpery koľajníc ohnite do strany.



► Kovové podpery nosiča armatúry ohnite do strany.

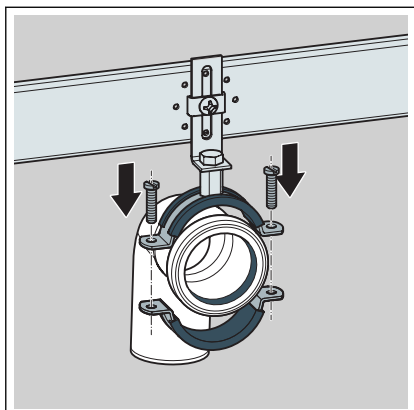


► Kovové podpery koľajnice pre odtokový oblúk ohnite do strany.

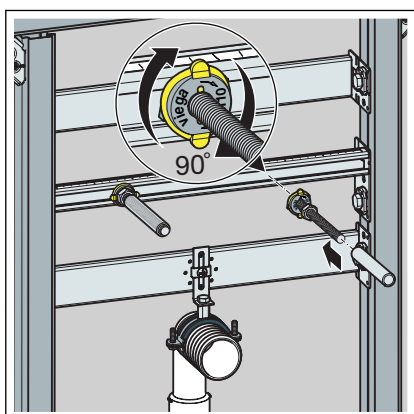


- Podľa údajov výrobcu keramického vybavenia nastavte výšky modulu.
- Presah od nosníkov po koľajnice je max. 1,5 mm.

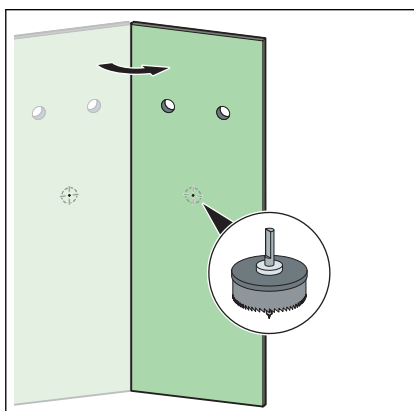
3.2.2 Vyrovnanie a opláštenie modulu



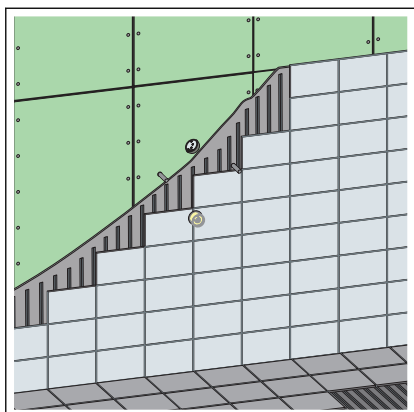
- Namontujte odtokový oblúk.



- Rukou zaskrutkujte závitové tyče.
- Otvoreným kľúčom zatahnite matice závitových tyčí.
- Na závitové tyče nasadte ochranné viečka.
- Vyhotovte vodovodné prípojky.



- Vyrežte vybrania pre odtokový oblúk a závitové tyče.
- Zrežte sadrokartónovú obkladaciu dosku na príslušnú veľkosť.



- Obložte modul pomocou vhodných sadrokartónových obkladových dosiek.

3.3 Likvidácia

Výrobok a obal rozdeľte do príslušných skupín materiálov (napr. papier, kovy, plasty alebo neželezné kovy) a zlikvidujte podľa platnej legislatívy.



Viega s.r.o.
info@viega.sk
viega.sk

SK • 2021-04 • VPN180638

