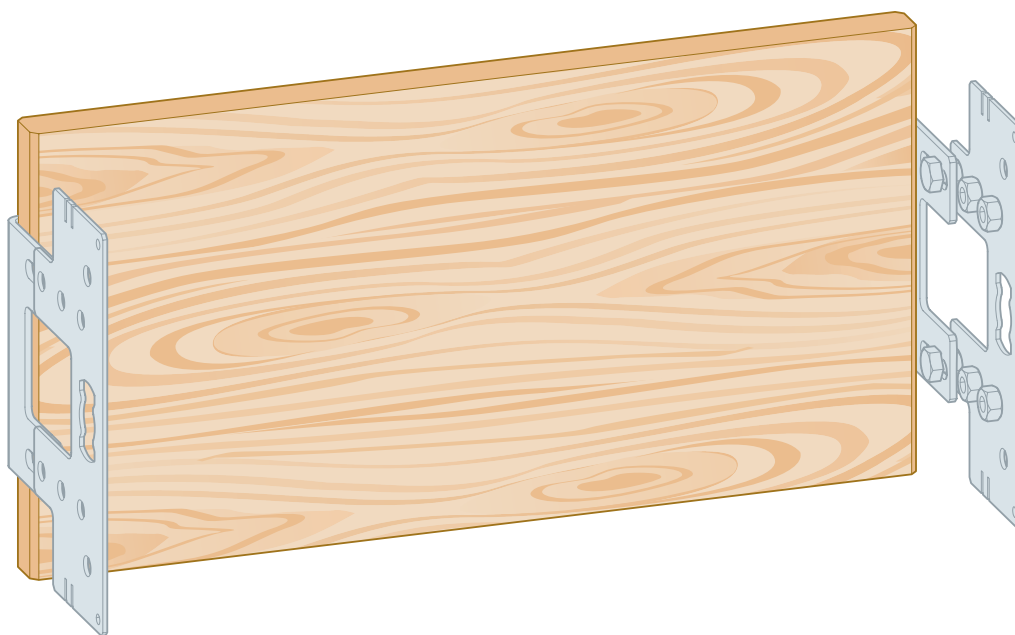


Návod na použitie

Nosič armatúry Prevista Dry Plus pre podomietkovú armatúru s možnosťou nastavenia hĺbky



pre podomietkovú armatúru, podomietkový uzatvárací ventil,
jednotku podomietkového bytového vodomeru

Model
8555.38

Rok výroby (od)
12/2018

viega

Obsah

1	O tomto návode na použitie	3
1.1	Cieľové skupiny	3
1.2	Označenie upozornení	3
1.3	Upozornenie k tejto jazykovej verzii	4
2	Informácie o výrobku	5
2.1	Normy a nariadenia	5
2.2	Použitie na stanovený účel	5
2.2.1	Oblasti použitia	5
2.3	Popis výrobku	6
2.3.1	Prehľad	6
2.3.2	Kompatibilné konštrukčné diely	6
3	Manipulácia	7
3.1	Informácie o montáži	7
3.1.1	Montážne rozmery	7
3.2	Montáž	8
3.2.1	Montáž modulu	8
3.2.2	Záverečné práce	11
3.3	Likvidácia	11

1 O tomto návode na použitie

Pre tento dokument existujú práva na ochranu, ďalšie informácie získate na viega.com/legal.

1.1 Cieľové skupiny

Informácie v tomto návode sú zamerané na nasledujúce skupiny osôb:

- odborníci v oblasti vykurovania a sanity, resp. vyškolený odborný personál
- koneční spotrebitelia

Pre osoby, ktoré nedisponujú hore uvedeným vzdelaním, resp. kvalifikáciou, sú montáž, inštalácia a prípadne údržba tohto výrobku neprípustné. Toto obmedzenie neplatí pre možné upozornenia týkajúce sa obsluhy.

Montáž výrobkov Viega sa musí realizovať pri dodržaní všeobecne platných technických pravidiel a návodov na použitie Viega.

1.2 Označenie upozornení

Výstražné a upozorňujúce texty sú odsadené od zvyšného textu a zvlášť označené príslušnými piktogramami.



NEBEZPEČENSTVO!

Varuje pred možnými životu nebezpečnými poraneniami.



VÝSTRAHA!

Varuje pred možnými ťažkými poraneniami.



POZOR!

Varuje pred možnými poraneniami.



UPOZORNENIE!

Varuje pred možnými materiálnymi škodami.



Dodatočné informácie a tipy.

1.3 Upozornenie k tejto jazykovej verzii

Tento návod na použitie obsahuje dôležité informácie k výberu výrobku, resp. systému, k montáži a uvedeniu do prevádzky, ako aj k použitiu v súlade s určením a k údržbovým opatreniam, ak sú tieto potrebné. Tieto informácie k výrobkom, ich vlastnostiam a technickým použitiam sa zakladajú na aktuálne platných normách v Európe (napr. EN) a/alebo v Nemecku (napr. DIN/DVGW).

Niektoré pasáže v texte môžu odkazovať na technické predpisy platné v Európe/Nemecku. Tieto predpisy platia pre všetky ostatné krajiny ako odporúčania, pokiaľ tam nie sú k dispozícii príslušné národné požiadavky. Príslušné národné zákony, štandardy, predpisy, normy, ako aj iné technické predpisy majú prednosť pred nemeckými/európskymi smernicami z tohto návodu: informácie predstavované na tomto mieste nie sú záväzné pre iné krajiny a oblasti a mali by sa chápať, ako už bolo napísané, ako pomôcka.

2 Informácie o výrobku

2.1 Normy a nariadenia

Nasledujúce normy a nariadenia platia pre Nemecko, resp. pre Európu. Národné nariadenia nájdete na príslušnej internetovej stránke krajiny v časti viega.sk/normy.

Nariadenia z odseku: oblasti použitia / montážne podmienky

Oblasť platnosti / upozornenie	Nariadenie platné pre Nemecko
Vhodné murované steny	EN 1996-1-1
Vhodné betónované steny	DIN 1045

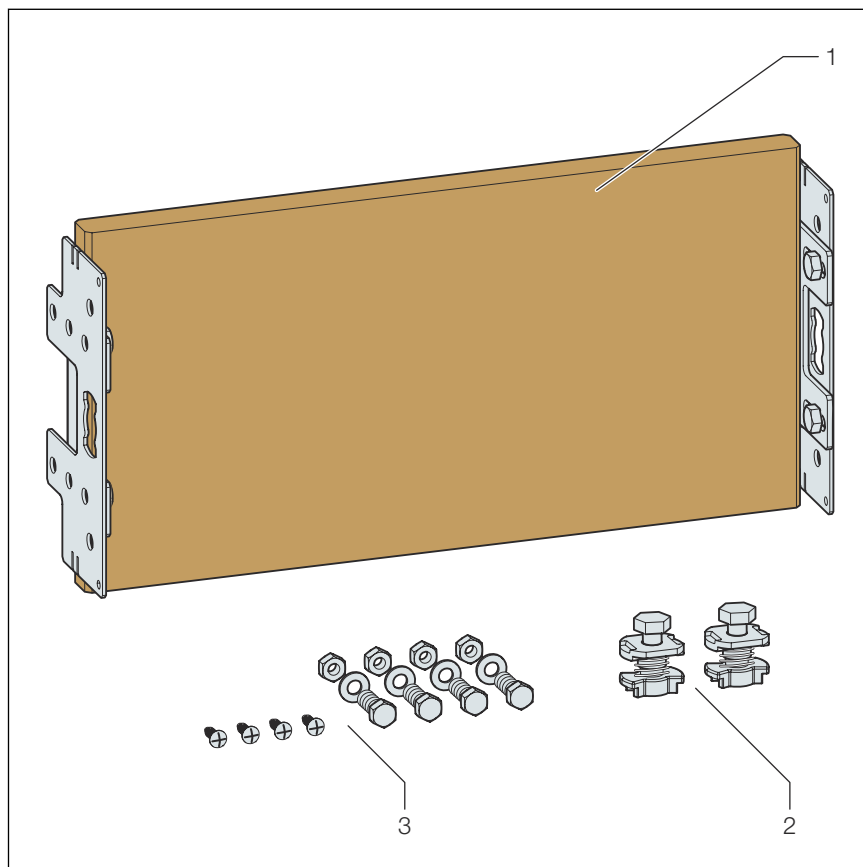
2.2 Použitie na stanovený účel

2.2.1 Oblasti použitia

Nosič armatúry je vhodný na montáž na stenové konštrukcie podľa nariadení v odseku ↪ „Nariadenia z odseku: oblasti použitia / montážne podmienky“ na strane 5 a je určený na montáž do predstenovej konštrukcie Prevista Dry Plus.

2.3 Popis výrobku

2.3.1 Prehľad



Obr. 1: rozsah dodávky

- 1 nosič armatúry
- 2 skrutky na pripavenie do opornej konštrukcie
- 3 drážkové tvarovky

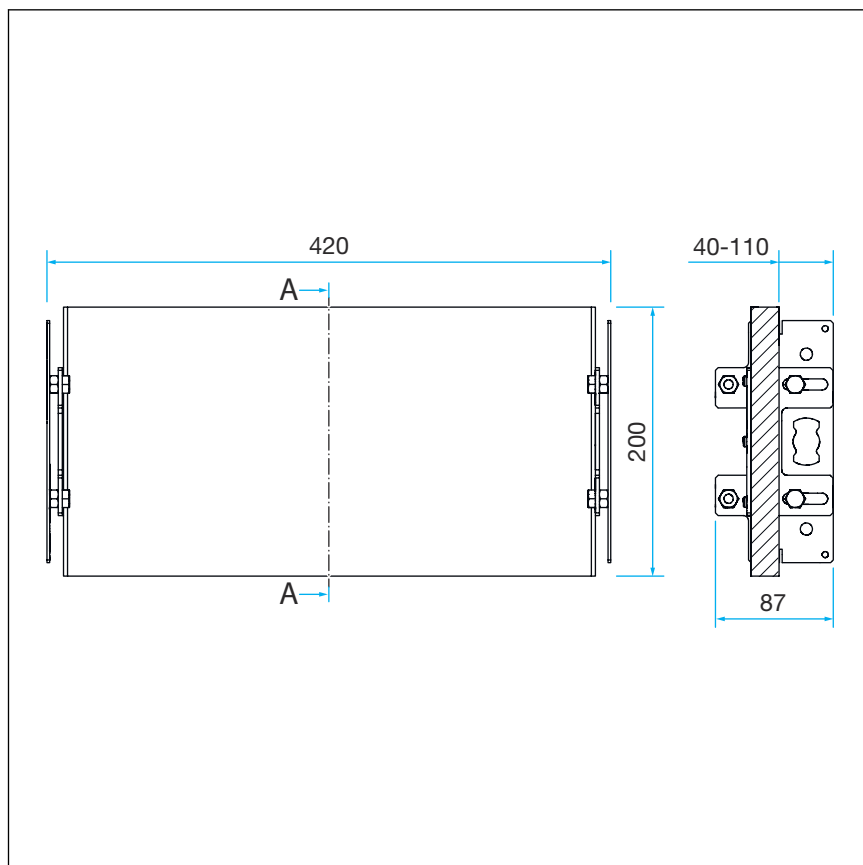
2.3.2 Kompatibilné konštrukčné diely

Nosič armatúry je určený na použitie s podomietkovou armatúrou, podomietkovým uzatváracím ventilom alebo podomietkovou jednotkou bytového vodomeru.

3 Manipulácia

3.1 Informácie o montáži

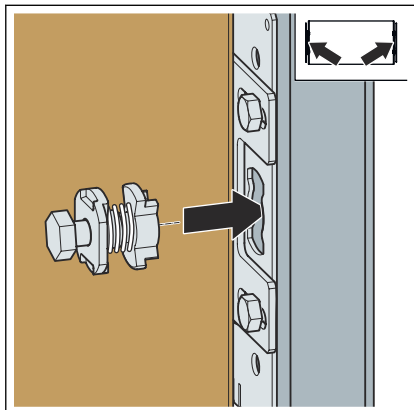
3.1.1 Montážne rozmery



Obr. 2: montážne rozmery

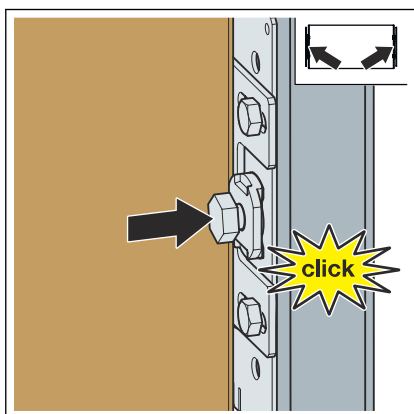
3.2 Montáž

3.2.1 Montáž modulu

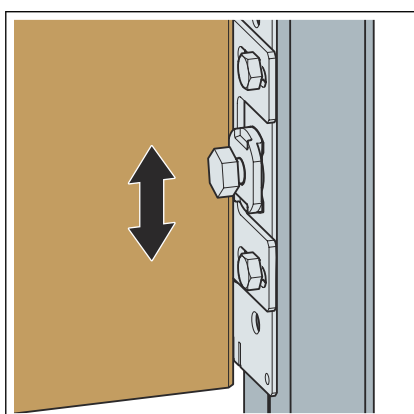


- Pomocou dodaných drážkových tvaroviek upevnite nosič armatúry na otvorenej montážnej koľajnici.

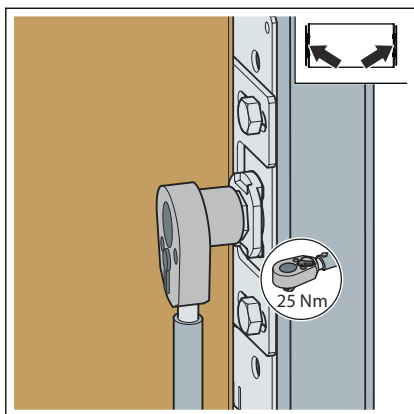
Zastrčte drážkovú tvarovku do otvoru v module.



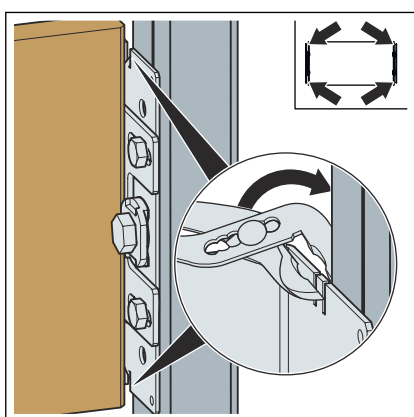
- Zatlačte drážkovú tvarovku, kým nezapadne.



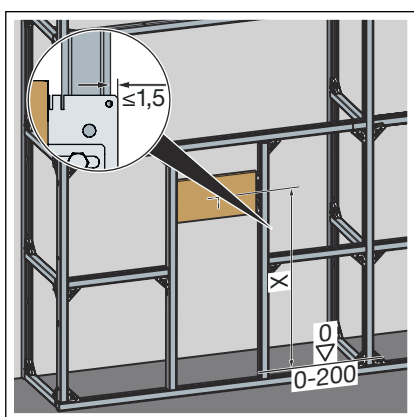
- Nastavte výšku koľajnice.



► Upevnite drážkovú tvarovku.

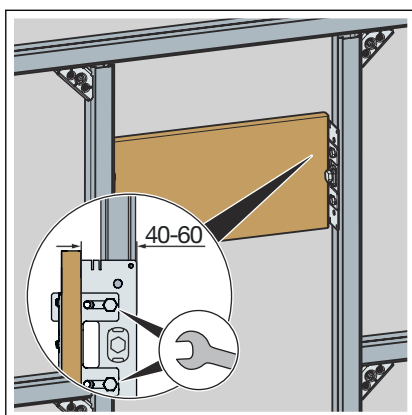


► Kovové podpery nosiča armatúry ohnite do strany.

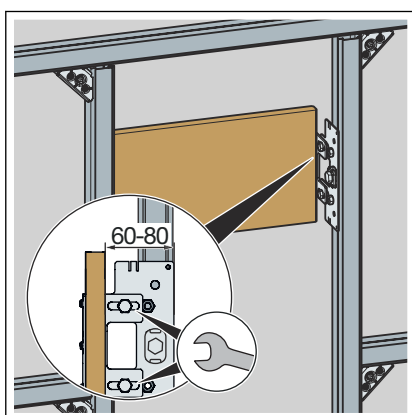


► Nastavte výšku držiaka armatúry podľa údajov výrobcu sanitárneho objektu.

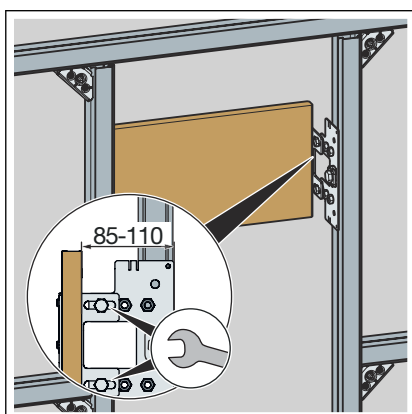
Nastavenie hĺbky nosiča armatúry



- Hĺbku 40–60 mm nosiča armatúry nastavíte zaskrutkovaním upevňovacej skrutky.

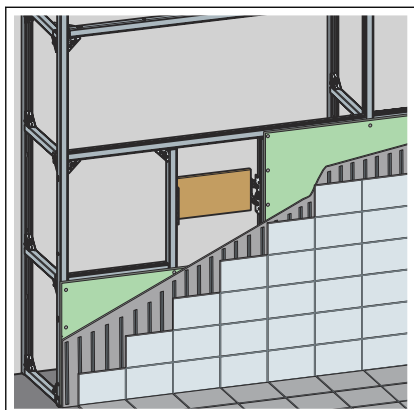


- Hĺbku 60–80 mm nosiča armatúry nastavíte zaskrutkovaním upevňovacej skrutky do strednej matice.



- Hĺbku 85–110 mm nosiča armatúry nastavíte zaskrutkovaním upevňovacej skrutky do zadnej matice.

3.2.2 Závěrečné práce



- Prednú stenu vyhotovte pomocou vhodných obkladových dosiek zo sadrokartónu.
Dbajte na to, aby do seba nenarážali styčné hrany.
- Škály a stykové hrany vyplňte vhodnou tmeliacou hmotou.
- Ohľadom presnejších informácií si prečítajte návod na montáž sadrokartónových obkladových dosiek.

3.3 Likvidácia

Výrobok a obal rozdeľte do príslušných skupín materiálov (napr. papier, kovy, plasty alebo neželezné kovy) a zlikvidujte podľa platnej legislatívy.



Viega s.r.o.
info@viega.sk
viega.sk

SK • 2022-08 • VPN180634

