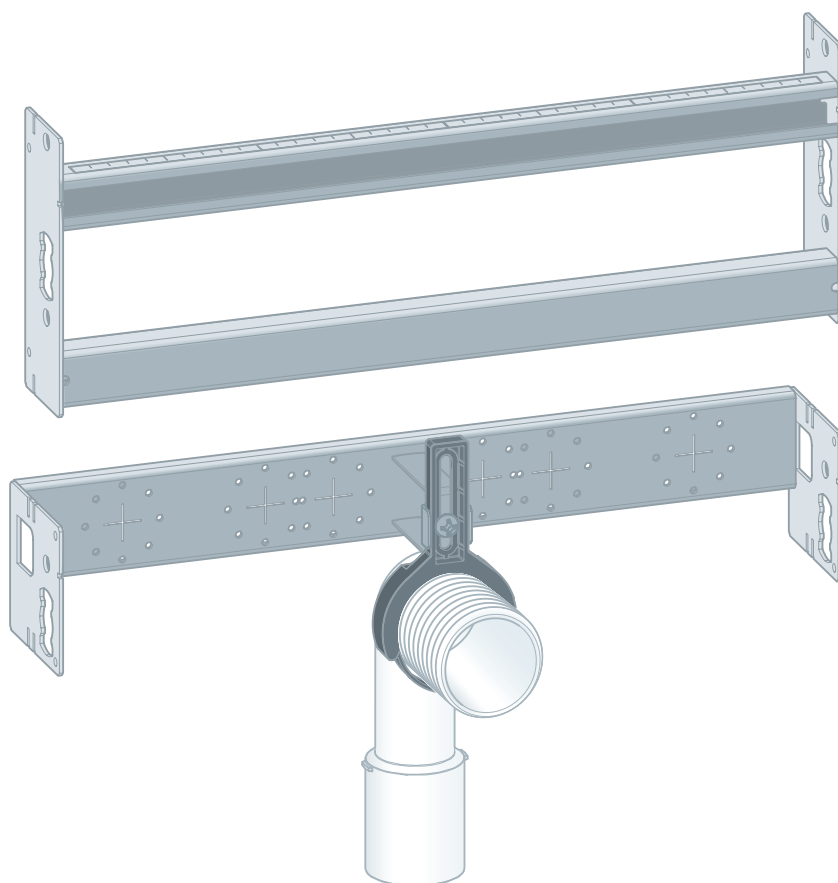


## Návod na použitie

# umývadlový modul Prevista Dry Plus



pre umývadlo s jednootvorovou armatúrou

**Model**  
8545

**Rok výroby (od)**  
03/2019

**viega**

# Obsah

<b>1</b>	<b>O tomto návode na použitie</b>	<b>3</b>
1.1	Cieľové skupiny	3
1.2	Označenie upozornení	3
1.3	Upozornenie k tejto jazykovej verzii	4
<b>2</b>	<b>Informácie o výrobku</b>	<b>5</b>
2.1	Použitie na stanovený účel	5
2.1.1	Oblasti použitia	5
2.2	Popis výrobku	5
2.2.1	Prehľad	5
2.2.2	Kompatibilné konštrukčné diely	6
2.2.3	Technické údaje	6
<b>3</b>	<b>Manipulácia</b>	<b>7</b>
3.1	Informácie o montáži	7
3.1.1	Montážne podmienky	7
3.1.2	Montážne rozmery	7
3.2	Montáž	8
3.2.1	Montáž modulu	8
3.2.2	Nastavenie a opláštenie modulu	10
3.3	Likvidácia	11

# 1 O tomto návode na použitie

Pre tento dokument existujú práva na ochranu, ďalšie informácie získate na [viega.com/legal](http://viega.com/legal).

## 1.1 Cieľové skupiny

Informácie v tomto návode sú zamerané na nasledujúce skupiny osôb:

- Odborníci v oblasti vykurovania a sanity, resp. vyškolený odborný personál
- Montéri suchých konštrukcií

Pre osoby, ktoré nedisponujú hore uvedeným vzdelaním, resp. kvalifikáciou, sú montáž, inštalácia a prípadne údržba tohto výrobku neprípustné. Toto obmedzenie neplatí pre možné upozornenia týkajúce sa obsluhy.

Montáž výrobkov Viega sa musí realizovať za dodržania všeobecne platných technických pravidiel a návodov na použitie Viega.

## 1.2 Označenie upozornení

Výstražné a upozorňujúce texty sú odsadené od zvyšného textu a zvlášť označené príslušnými piktogramami.



### **NEBEZPEČENSTVO!**

Varuje pred možnými životu nebezpečnými poraneniami.



### **VÝSTRAHA!**

Varuje pred možnými ťažkými poraneniami.



### **POZOR!**

Varuje pred možnými poraneniami.



### **UPOZORNENIE!**

Varuje pred možnými materiálными škodami.



Dodatočné informácie a tipy.

### 1.3 Upozornenie k tejto jazykovej verzii

Tento návod na použitie obsahuje dôležité informácie k výberu výrobku, resp. systému, k montáži a uvedeniu do prevádzky, ako aj k použitiu v súlade s určením a k údržbovým opatreniam, ak sú tieto potrebné. Tieto informácie k výrobkom, ich vlastnostiam a technickým použitiam sa zakladajú na aktuálne platných normách v Európe (napr. EN) a/alebo v Nemecku (napr. DIN/DVGW).

Niektoré pasáže v texte môžu odkazovať na technické predpisy platné v Európe/Nemecku. Tieto predpisy platia pre všetky ostatné krajiny ako odporúčania, pokiaľ tam nie sú k dispozícii príslušné národné požiadavky. Príslušné národné zákony, štandardy, predpisy, normy, ako aj iné technické predpisy majú prednosť pred nemeckými/európskymi smernicami z tohto návodu: informácie predstavované na tomto mieste nie sú záväzné pre iné krajiny a oblasti a mali by sa chápať, ako už bolo napísané, ako pomôcka.

## 2 Informácie o výrobku

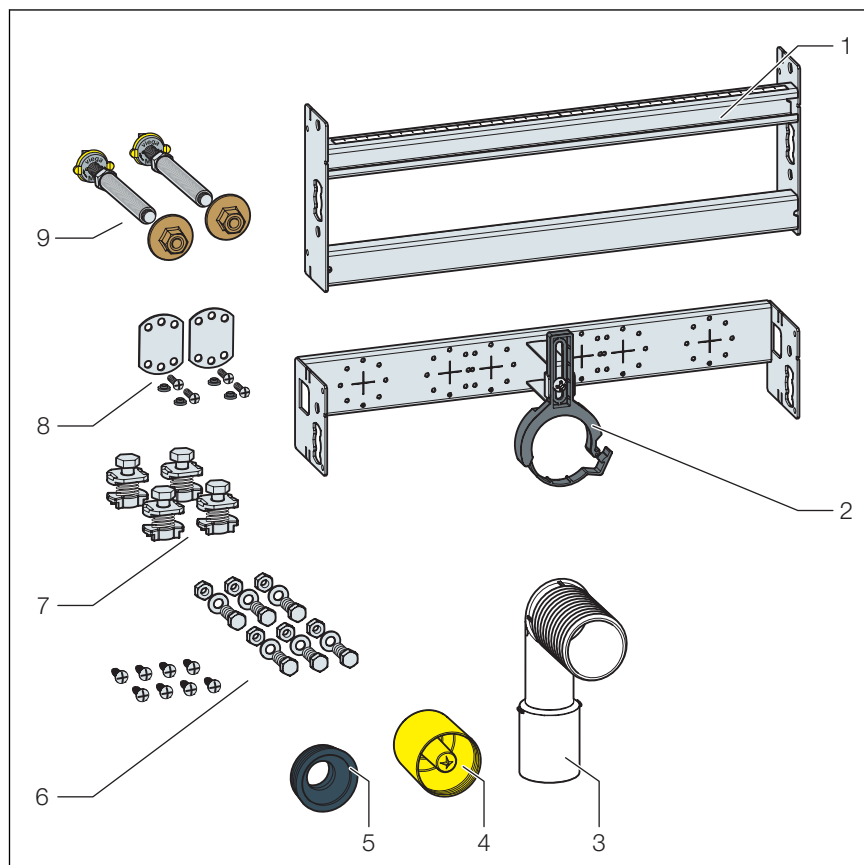
### 2.1 Použitie na stanovený účel

#### 2.1.1 Oblasti použitia

Umývadlový modul Prevista Dry Plus je vhodný na montáž do predstavenovej konštrukcie Prevista Dry Plus.

### 2.2 Popis výrobku

#### 2.2.1 Prehľad



**Obr. 1: Konštrukčné diely a rozsah dodávky**

- 1 umývadlový modul
- 2 držiak odtokového oblúka
- 3 odtokový oblúk
- 4 ochranná zátka
- 5 spojka splachovacej rúrky
- 6 skrutky na upevnenie do montovanej steny
- 7 vodiace vložky
- 8 montážne príslušenstvo, nástenné podložky
- 9 závitové tyče na upevnenie sanitárneho objektu

## 2.2.2 Kompatibilné konštrukčné diely

Umývadlový modul je kompatibilný so všetkými bežnými umývadlovými keramikami, a to aj s veľkým výčnelkom (bezbariérovým).

## 2.2.3 Technické údaje

Odtokový oblúk (strana odtoku)	DN 40 / 50
Gumová vsuvka	DN 50 / 30

## 3 Manipulácia

### 3.1 Informácie o montáži

#### 3.1.1 Montážne podmienky

##### Vhodné steny

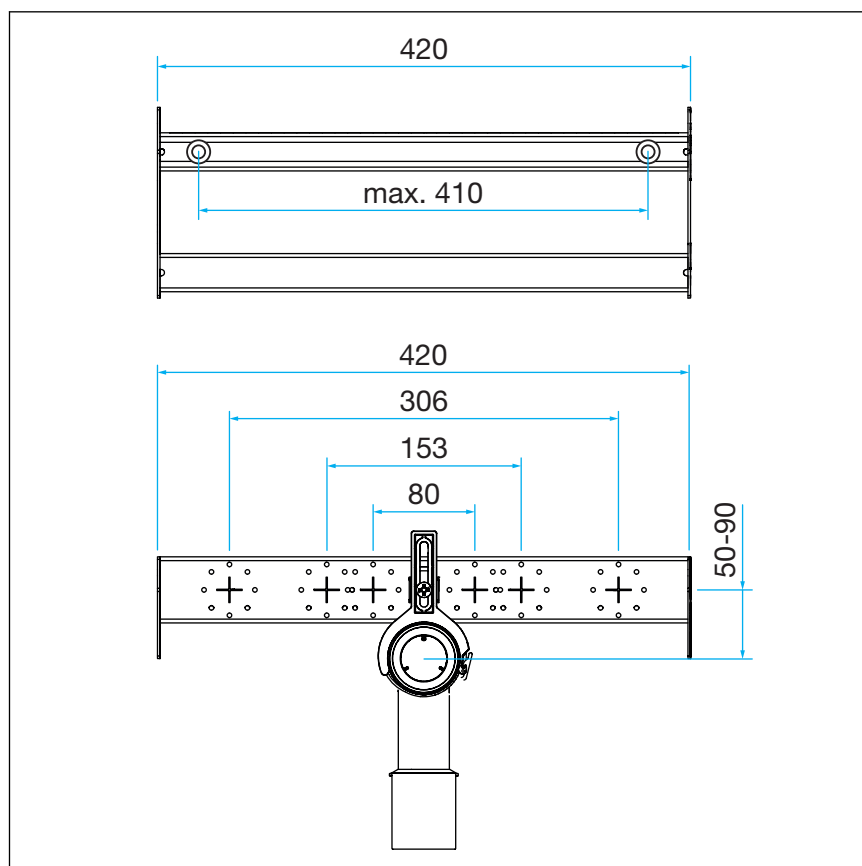
- predstenové konštrukcie Prevista Dry Plus

Umývadlový modul sa smie montovať iba na steny s rovnými plochami.

##### Konštrukčná výška

Pri konštrukčnej výške sa musí dodržať naznačená výška hornej hrany hotovej podlahy.

#### 3.1.2 Montážne rozmery



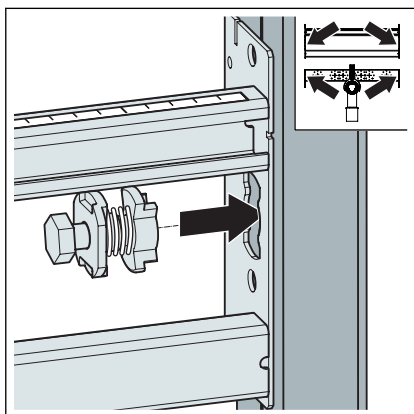
## 3.2 Montáž

### 3.2.1 Montáž modulu

#### Montáž do systému Prevista Dry Plus

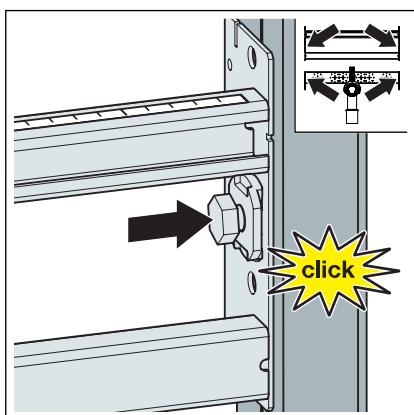


Dve zvislé koľajnice lemujúce obvod modulu musia byť otvorené smerom k modulu, pričom musí byť zabezpečený ich vnútorný odstup 420 mm.

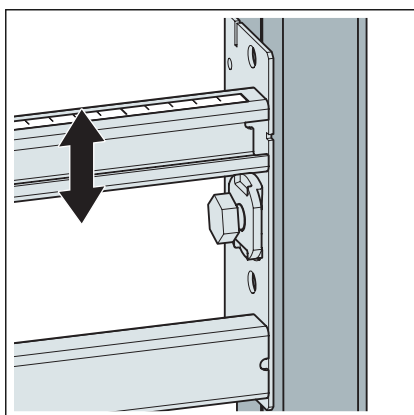


- Pomocou dodaných drážkových tvaroviek upevnite modul na otvorenej montážnej koľajnici.

Zastrčte drážkovú tvarovku do otvoru v module.

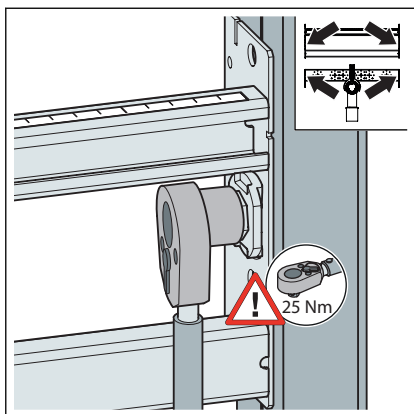


- Zatlačte drážkovú tvarovku, kým nezapadne.

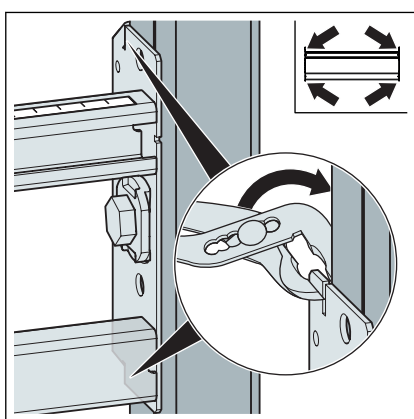


- Nastavte výšku koľajnice.

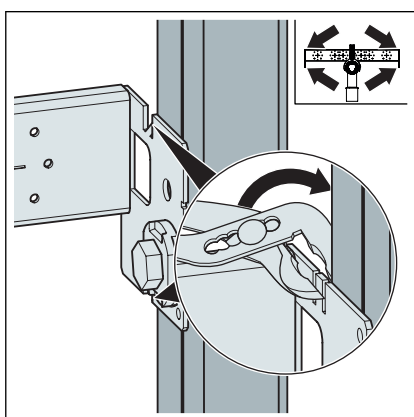




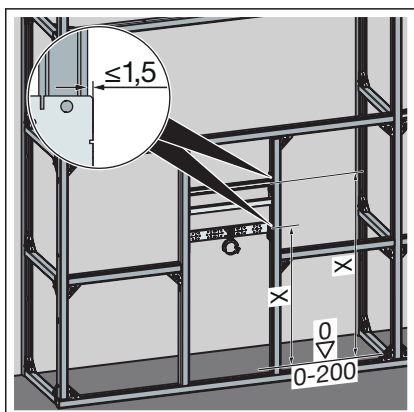
Upevnite drážkovú tvarovku.



Kovové podpery profilov zohnite smerom nabok.

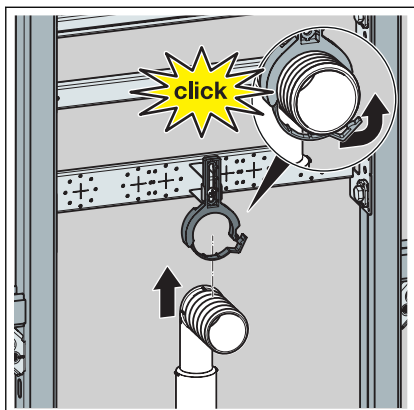


Kovové podpery nosiča armatúry zohnite smerom nabok.

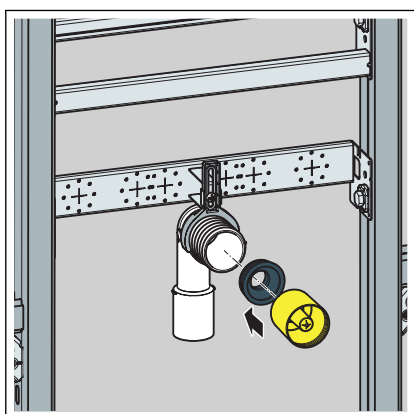


Podľa údajov výrobcu keramického vybavenia nastavte výšky modulu.

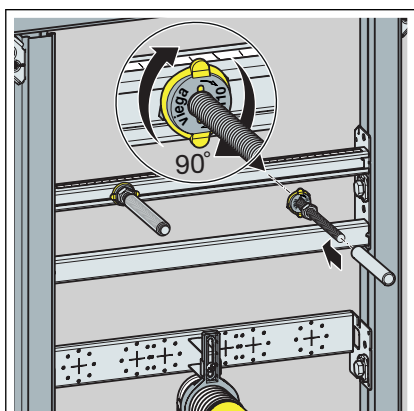
### 3.2.2 Nastavenie a opláštenie modulu



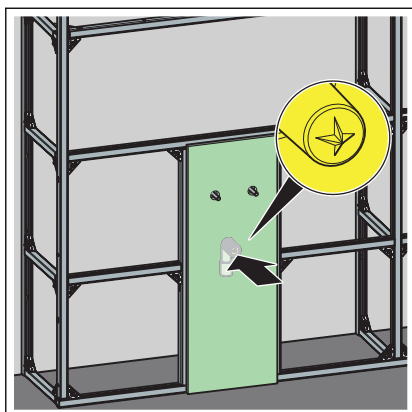
- Namontujte odtokový oblúk.



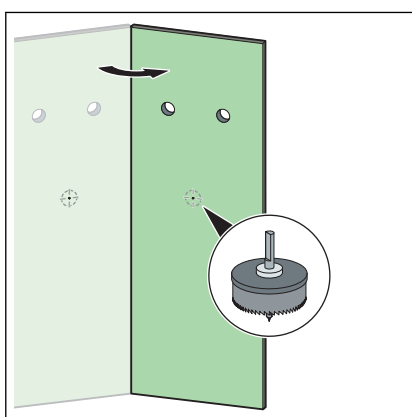
- Namontujte tesnenie a zátku.



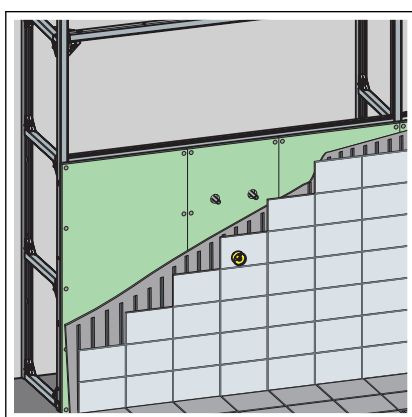
- Rukou zaskrutkujte závitové tyče.
- Otvoreným kľúčom (SW 17) zatahnite matice závitových tyčí.
- Na závitové tyče nasuňte ochranné krytky.
- Vyhotovte vodovodné prípojky.



- Miernym zatlačením na zátku označte príslušné miesto na sadrokartónovej obkladacej doske.



- Vyrežte výrezy pre zátku a závitové tyče.
  - X1: min. 58 mm



- Obložte modul pomocou vhodných sadrokartónových obkladových dosiek.

### 3.3 Likvidácia

Výrobok a obal rozdeľte do príslušných skupín materiálov (napr. papier, kovy, plasty alebo neželezné kovy) a zlikvidujte podľa platnej legislatívy.



**Viega s.r.o.**  
info@viega.sk  
viega.sk

SK • 2020-10 • VPN180348

