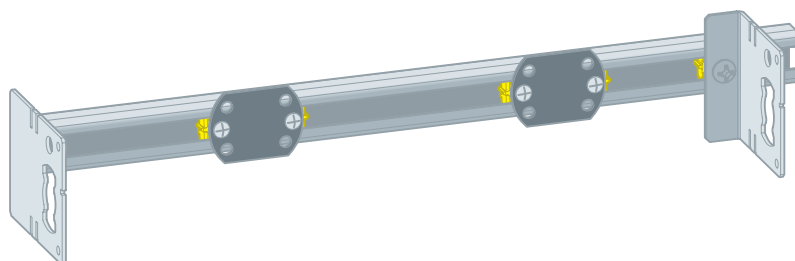


## Návod na použitie

# Šírkovo prestaviteľný nosič armatúry Prevista Dry Plus podomietkového ventilu



pre podomietkový ventil

Model  
8555.32

Rok výroby (od)  
12/2018

**viega**

# Obsah

<b>1</b>	<b>O tomto návode na použitie</b>	<b>3</b>
1.1	Cieľové skupiny	3
1.2	Označenie upozornení	3
1.3	Upozornenie k tejto jazykovej verzii	4
<b>2</b>	<b>Informácie o výrobku</b>	<b>5</b>
2.1	Normy a nariadenia	5
2.2	Použitie na stanovený účel	5
2.2.1	Oblasti použitia	5
2.3	Popis výrobku	6
2.3.1	Prehľad	6
2.3.2	Kompatibilné konštrukčné diely	6
<b>3</b>	<b>Manipulácia</b>	<b>7</b>
3.1	Informácie o montáži	7
3.1.1	Montážne rozmery	7
3.2	Montáž	8
3.2.1	Montáž modulu	8
3.2.2	Záverečné práce	10
3.3	Likvidácia	10

# 1 O tomto návode na použitie

Pre tento dokument existujú práva na ochranu, ďalšie informácie získate na [viega.com/legal](http://viega.com/legal).

## 1.1 Cieľové skupiny

Informácie v tomto návode sú zamerané na nasledujúce skupiny osôb:

- odborníci v oblasti vykurovania a sanity, resp. vyškolený odborný personál
- koneční spotrebitelia

Pre osoby, ktoré nedisponujú hore uvedeným vzdelaním, resp. kvalifikáciou, sú montáž, inštalácia a prípadne údržba tohto výrobku neprípustné. Toto obmedzenie neplatí pre možné upozornenia týkajúce sa obsluhy.

Montáž výrobkov Viega sa musí realizovať pri dodržaní všeobecne platných technických pravidiel a návodov na použitie Viega.

## 1.2 Označenie upozornení

Výstražné a upozorňujúce texty sú odsadené od zvyšného textu a zvlášť označené príslušnými piktogramami.



### **NEBEZPEČENSTVO!**

Varuje pred možnými životu nebezpečnými poraneniami.



### **VÝSTRAHA!**

Varuje pred možnými ťažkými poraneniami.



### **POZOR!**

Varuje pred možnými poraneniami.



### **UPOZORNENIE!**

Varuje pred možnými materiálnymi škodami.



Dodatočné informácie a tipy.

### 1.3 Upozornenie k tejto jazykovej verzii

Tento návod na použitie obsahuje dôležité informácie k výberu výrobku, resp. systému, k montáži a uvedeniu do prevádzky, ako aj k použitiu v súlade s určením a k údržbovým opatreniam, ak sú tieto potrebné. Tieto informácie k výrobkom, ich vlastnostiam a technickým použitiam sa zakladajú na aktuálne platných normách v Európe (napr. EN) a/alebo v Nemecku (napr. DIN/DVGW).

Niektoré pasáže v texte môžu odkazovať na technické predpisy platné v Európe/Nemecku. Tieto predpisy platia pre všetky ostatné krajiny ako odporúčania, pokiaľ tam nie sú k dispozícii príslušné národné požiadavky. Príslušné národné zákony, štandardy, predpisy, normy, ako aj iné technické predpisy majú prednosť pred nemeckými/európskymi smernicami z tohto návodu: informácie predstavované na tomto mieste nie sú záväzné pre iné krajiny a oblasti a mali by sa chápať, ako už bolo napísané, ako pomôcka.

## 2 Informácie o výrobku

### 2.1 Normy a nariadenia

Nasledujúce normy a nariadenia platia pre Nemecko, resp. pre Európu. Národné nariadenia nájdete na príslušnej internetovej stránke krajiny v časti [viega.sk/normy](http://viega.sk/normy).

#### Nariadenia z odseku: oblasti použitia / montážne podmienky

Oblasť platnosti / upozornenie	Nariadenie platné pre Nemecko
Vhodné murované steny	EN 1996-1-1
Vhodné betónované steny	DIN 1045

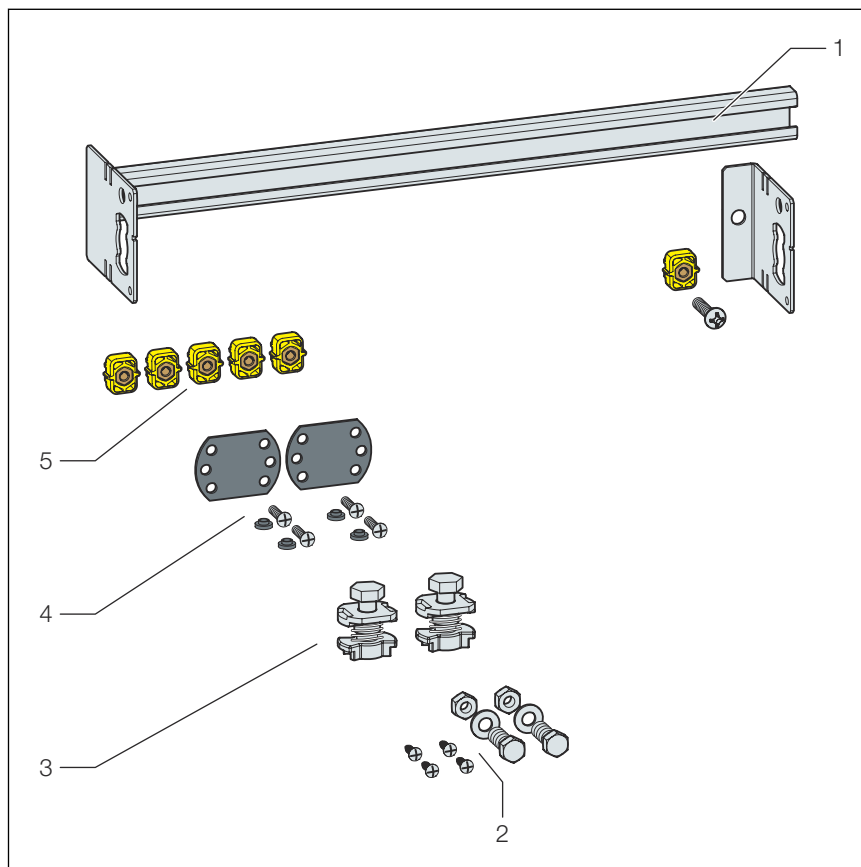
### 2.2 Použitie na stanovený účel

#### 2.2.1 Oblasti použitia

Nosič armatúry je vhodný na montáž na stenové konštrukcie podľa nariadení v odseku 4.2 „Nariadenia z odseku: oblasti použitia / montážne podmienky“ na strane 5 a je určený na montáž do predstenovej konštrukcie Prevista Dry Plus.

## 2.3 Popis výrobku

### 2.3.1 Prehľad



Obr. 1: rozsah dodávky

- 1 nosič armatúry
- 2 skrutky na pripavenie do opornej konštrukcie
- 3 drážkové tvarovky
- 4 úchytky násteniek
- 5 drážkové tvarovky na upevnenie do koľajnice C

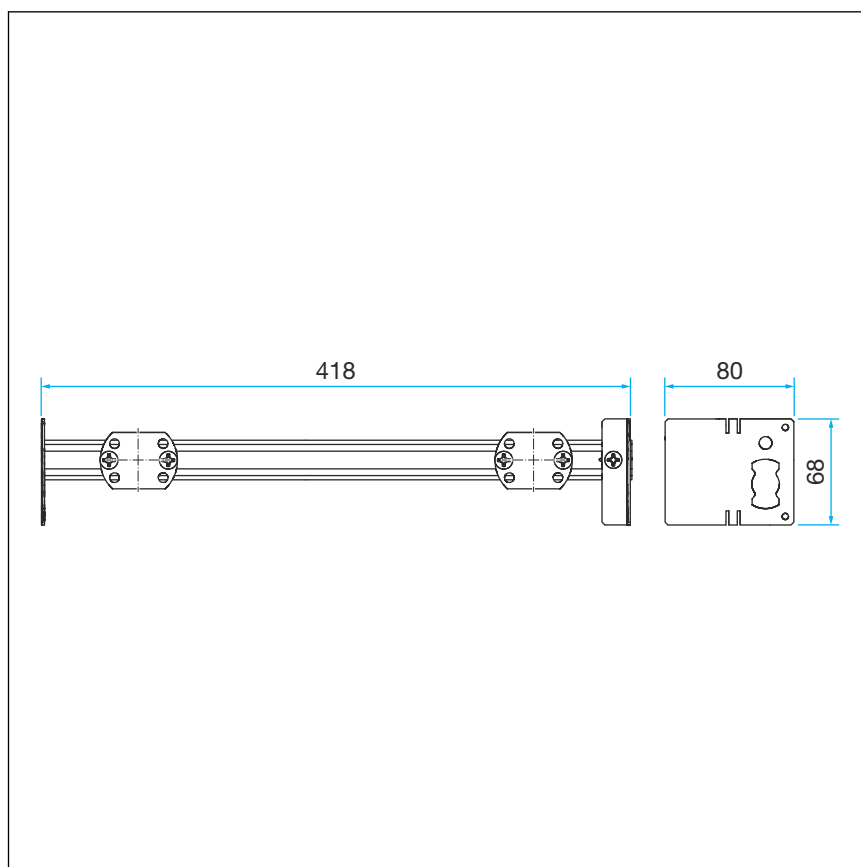
### 2.3.2 Kompatibilné konštrukčné diely

Nosič armatúry je určený na použitie s podomietkovým ventilom.

## 3 Manipulácia

### 3.1 Informácie o montáži

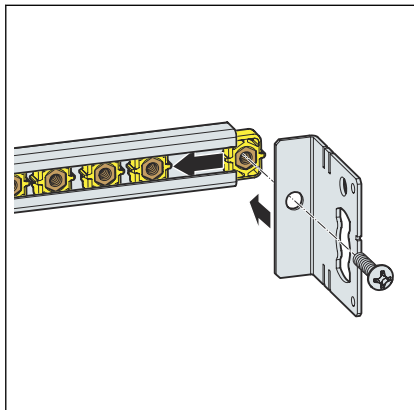
#### 3.1.1 Montážne rozmery



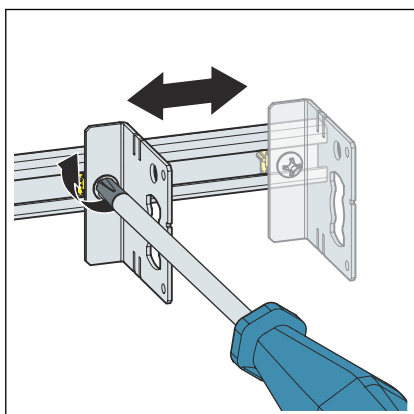
Obr. 2: montážne rozmery

## 3.2 Montáž

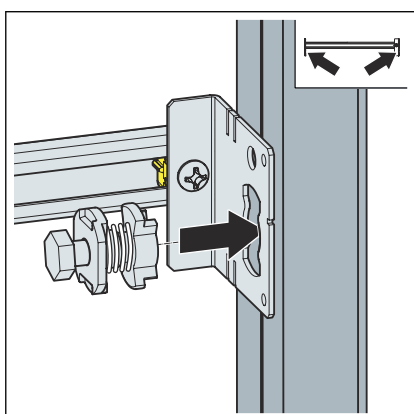
### 3.2.1 Montáž modulu



- Vložte drážkové tvarovky do koľajnice C nosiča armatúry.

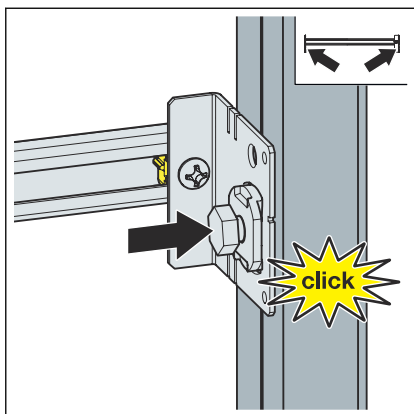


- Nastavte želanú šírku. Dodržte údaje výrobcu armatúry. Maximálna šírka je 420 mm.
- Zatiahnite skrutku.

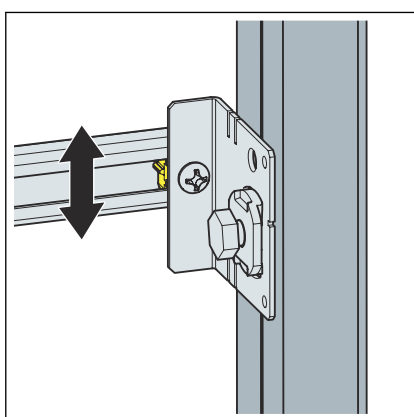


- Pomocou dodaných drážkových tvaroviek upevnite nosič armatúry na otvorenej montážnej koľajnici.  
Zastrčte drážkovú tvarovku do otvoru v module.

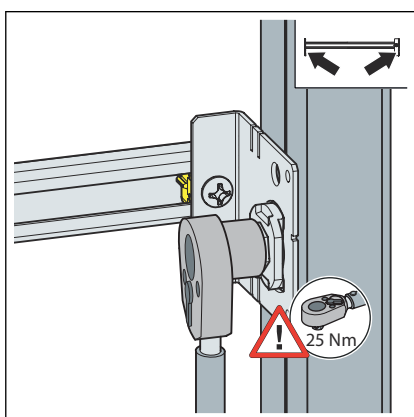




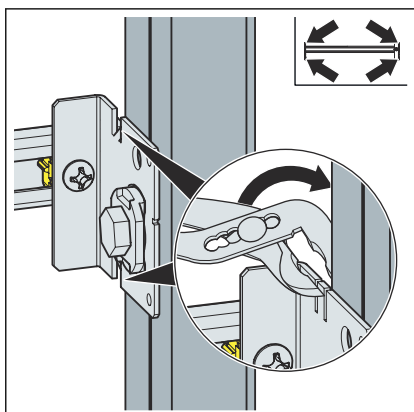
► Zatlačte drážkovú tvarovku, kým nezapadne.



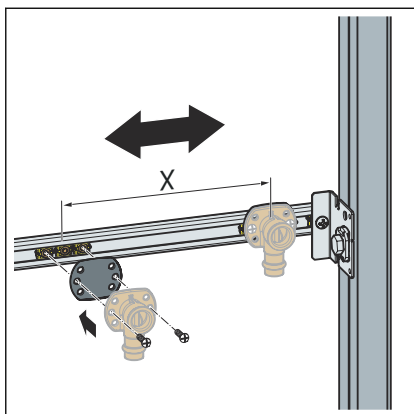
► Nastavte výšku koľajnice.



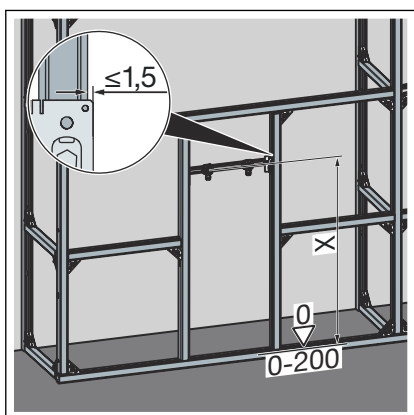
► Upevnite drážkovú tvarovku.



► Kovové podpery nosiča armatúry ohnite do strany.

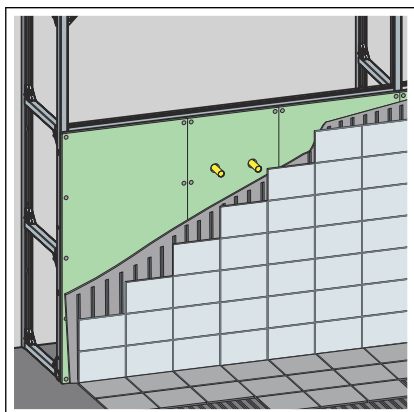


- Nastavte polohu upevnení nástieniek.  
Zvoľte odstup medzi úchytmi podľa údajov výrobcu armatúry (X).
- Krížovým skrutkovačom zatahnite skrutky.
- Pripravte vodovodnú prípojku.



- Nastavte výšku držiaka armatúry podľa údajov výrobcu sanitárneho objektu.

### 3.2.2 Závěrečné práce



- Prednú stenu vyhotovte pomocou vhodných obkladových dosiek zo sadrokartónu.  
Dbajte na to, aby do seba nenarážali styčné hrany.
- Škály a stykové hrany vyplňte vhodnou tmeliacou hmotou.
- Ohľadom presnejších informácií si prečítajte návod na montáž sadrokartónových obkladových dosiek.

### 3.3 Likvidácia

Výrobok a obal rozdeľte do príslušných skupín materiálov (napr. papier, kovy, plasty alebo neželezné kovy) a zlikvidujte podľa platnej legislatívy.



**Viega s.r.o.**  
info@viega.sk  
viega.sk

SK • 2022-08 • VPN180632

