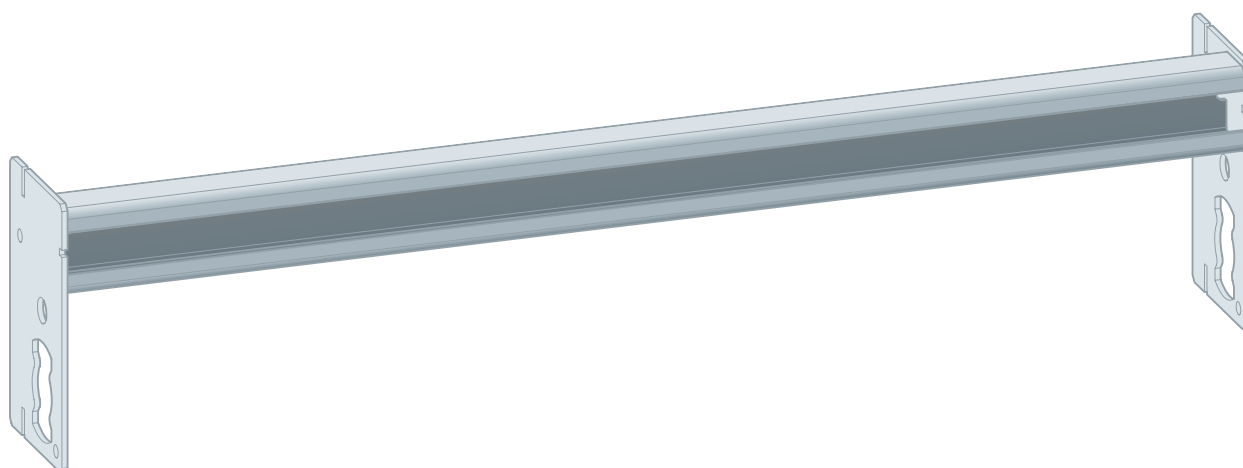


Návod na použitie

Upevňovacia koľajnica Prevista Dry Plus pre vysoké zaťaženia



pre zásobníky teplej vody, potrubia vo voľne stojacich inštaláč-
ných šachtách

Model
8570.35

Rok výroby (od)
11/2018

viega

Obsah

1	O tomto návode na použitie	3
1.1	Cieľové skupiny	3
1.2	Označenie upozornení	3
1.3	Upozornenie k tejto jazykovej verzii	4
2	Informácie o výrobku	5
2.1	Použitie na stanovený účel	5
2.1.1	Oblasti použitia	5
2.2	Popis výrobku	5
2.2.1	Prehľad	5
3	Manipulácia	6
3.1	Informácie o montáži	6
3.1.1	Montážne rozmery	6
3.2	Montáž	7
3.2.1	Montáž do systému Prevista Dry Plus	7
3.3	Likvidácia	8

1 O tomto návode na použitie

Pre tento dokument existujú práva na ochranu, ďalšie informácie získate na viega.com/legal.

1.1 Cieľové skupiny

Informácie v tomto návode sú zamerané na nasledujúce skupiny osôb:

- odborníci v oblasti vykurovania a sanity, resp. vyškolený odborný personál
- montéri suchých konštrukcií

Pre osoby, ktoré nedisponujú hore uvedeným vzdelaním, resp. kvalifikáciou, sú montáž, inštalácia a prípadne údržba tohto výrobku neprípustné. Toto obmedzenie neplatí pre možné upozornenia týkajúce sa obsluhy.

Montáž výrobkov Viega sa musí realizovať pri dodržaní všeobecne platných technických pravidiel a návodov na použitie Viega.

1.2 Označenie upozornení

Výstražné a upozorňujúce texty sú odsadené od zvyšného textu a zvlášť označené príslušnými piktogramami.



NEBEZPEČENSTVO!

Varuje pred možnými životu nebezpečnými poraneniami.



VÝSTRAHA!

Varuje pred možnými ťažkými poraneniami.



POZOR!

Varuje pred možnými poraneniami.



UPOZORNENIE!

Varuje pred možnými materiálnymi škodami.



Dodatočné informácie a tipy.

1.3 Upozornenie k tejto jazykovej verzii

Tento návod na použitie obsahuje dôležité informácie k výberu výrobku, resp. systému, k montáži a uvedeniu do prevádzky, ako aj k použitiu v súlade s určením a k údržbovým opatreniam, ak sú tieto potrebné. Tieto informácie k výrobkom, ich vlastnostiam a technickým použitiam sa zakladajú na aktuálne platných normách v Európe (napr. EN) a/alebo v Nemecku (napr. DIN/DVGW).

Niektoré pasáže v texte môžu odkazovať na technické predpisy platné v Európe/Nemecku. Tieto predpisy platia pre všetky ostatné krajiny ako odporúčania, pokiaľ tam nie sú k dispozícii príslušné národné požiadavky. Príslušné národné zákony, štandardy, predpisy, normy, ako aj iné technické predpisy majú prednosť pred nemeckými/európskymi smernicami z tohto návodu: informácie predstavované na tomto mieste nie sú záväzné pre iné krajiny a oblasti a mali by sa chápať, ako už bolo napísané, ako pomôcka.

2 Informácie o výrobku

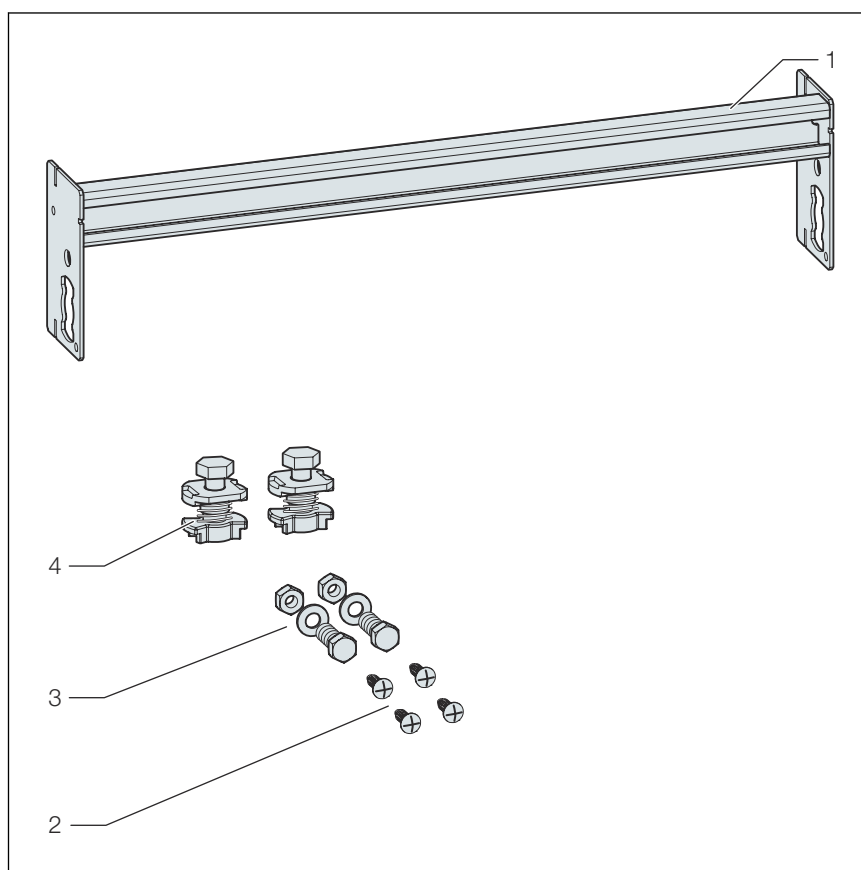
2.1 Použitie na stanovený účel

2.1.1 Oblasť použitia

Upevňovacia koľajnica Prevista Dry Plus slúži na upevnenie zásobníkov teplej vody a potrubných vedení vo voľne stojacich inštalačných šachtách v predstenovej konštrukcii Prevista Dry Plus.

2.2 Popis výrobku

2.2.1 Prehľad



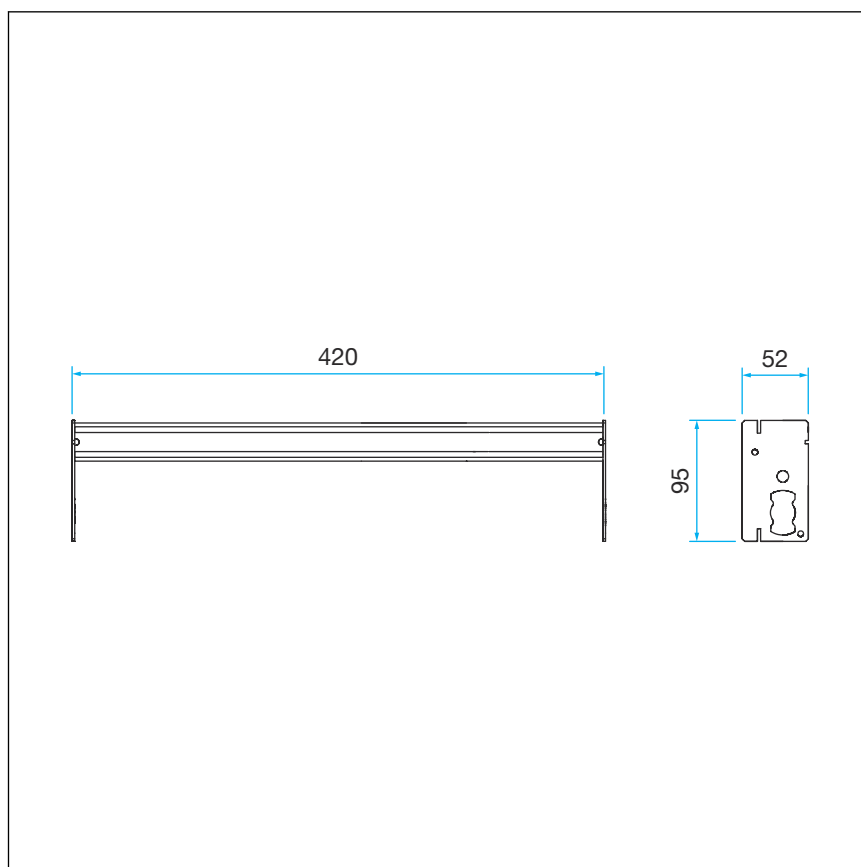
Obr. 1: prehľad konštrukčných prvkov

- 1 upevňovacia koľajnica Prevista Dry Plus
- 2 upevňovacie skrutky
- 3 upevňovacie skrutky
- 4 drážkové tvarovky

3 Manipulácia

3.1 Informácie o montáži

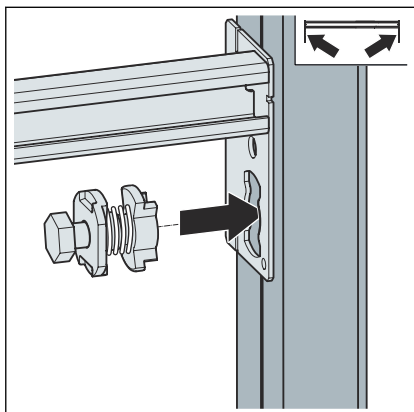
3.1.1 Montážne rozmery



Obr. 2: rozmery

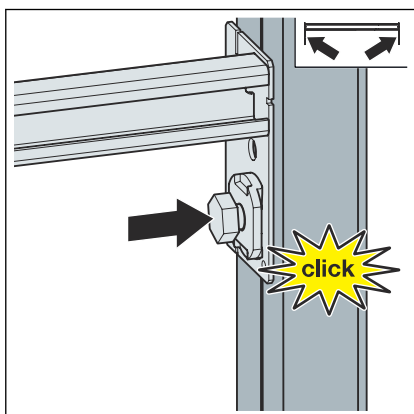
3.2 Montáž

3.2.1 Montáž do systému Prevista Dry Plus

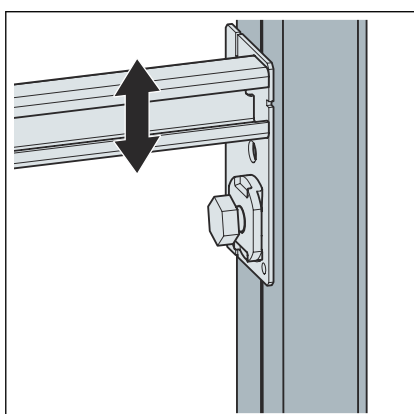


- Pomocou dodaných drážkových tvaroviek upevnite upevňovaciu koľajnici na otvorenej montážnej koľajnici.

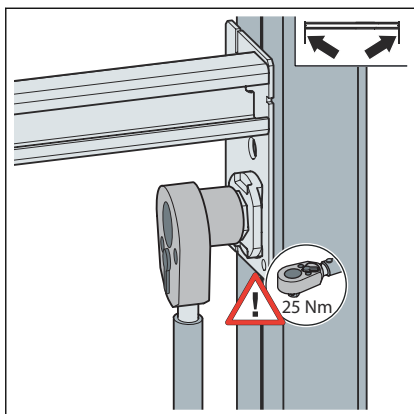
Zastrčte drážkovú tvarovku do otvoru v upevňovacej koľajnici.



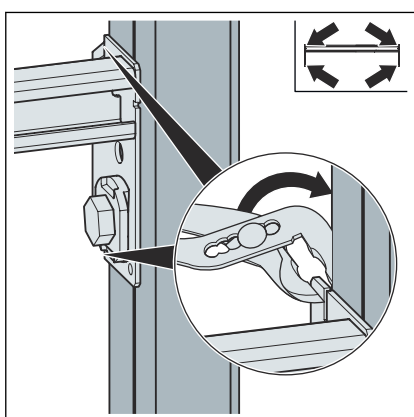
- Zatlačte drážkovú tvarovku, kým nezapadne.



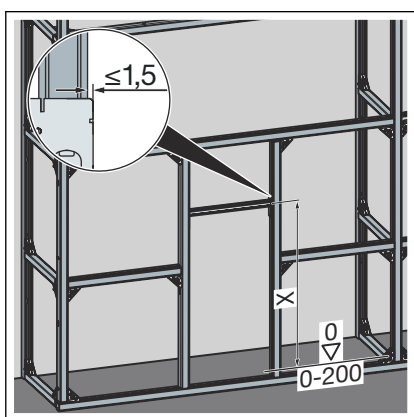
- Nastavte výšku upevňovacej koľajnice.



► Upevnite drážkovú tvarovku.



► Kovové podpery upevňovacieho prvku zohnite smerom nabok.



► Nastavte výšku upevňovacej koľajnice.

3.3 Likvidácia

Výrobok a obal rozdelte do príslušných skupín materiálov (napr. papier, kovy, plasty alebo neželezné kovy) a zlikvidujte podľa platnej legislatívy.



Viega s.r.o.
info@viega.sk
viega.sk

SK • 2023-12 • VPN180525

