

Návod na použitie

Montážny uholník Steptec



na upevnenie na prefabrikovanú stenu Steptec

Model
8415

Rok výroby (od)
04/2004

viega

Obsah

1	O tomto návode na použitie	3
1.1	Cieľové skupiny	3
1.2	Označenie upozornení	3
1.3	Upozornenie k tejto jazykovej verzii	4
2	Informácie o výrobku	5
2.1	Použitie na stanovený účel	5
2.1.1	Oblasti použitia	5
2.2	Popis výrobku	5
2.2.1	Prehľad	5
3	Manipulácia	6
3.1	Informácie o montáži	6
3.1.1	Potrebné náradie	6
3.2	Montáž	6
3.3	Likvidácia	8

1 O tomto návode na použitie

Pre tento dokument existujú práva na ochranu, ďalšie informácie získate na viega.com/legal.

1.1 Cieľové skupiny

Informácie v tomto návode sú zamerané na nasledujúce skupiny osôb:

- Odborníci v oblasti vykurovania a sanity, resp. zaučený odborný personál

Pre osoby, ktoré nedisponujú hore uvedeným vzdelaním, resp. kvalifikáciou, sú montáž, inštalácia a prípadne údržba tohto výrobku neprípustné. Toto obmedzenie neplatí pre možné upozornenia týkajúce sa obsluhy.

Montáž výrobkov Viega sa musí realizovať za dodržania všeobecne uznávaných technických pravidiel a návodov na použitie Viega.

1.2 Označenie upozornení

Výstražné a upozorňujúce texty sú odsadené od zvyšného textu a zvlášť označené príslušnými piktogramami.



NEBEZPEČENSTVO!

Varuje pred možnými životu nebezpečnými poraneniami.



VÝSTRAHA!

Varuje pred možnými ťažkými poraneniami.



POZOR!

Varuje pred možnými poraneniami.



UPOZORNENIE!

Varuje pred možnými materiálnymi škodami.



Dodatočné informácie a tipy.

1.3 Upozornenie k tejto jazykovej verzii

Tento návod na použitie obsahuje dôležité informácie k výberu výrobku, resp. systému, k montáži a uvedeniu do prevádzky, ako aj k použitiu v súlade s určením a k údržbovým opatreniam, ak sú tieto potrebné. Tieto informácie k výrobkom, ich vlastnostiam a technickým použitiam sa zakladajú na aktuálne platných normách v Európe (napr. EN) a/alebo v Nemecku (napr. DIN/DVGW).

Niektoré pasáže v texte môžu odkazovať na technické predpisy platné v Európe/Nemecku. Tieto predpisy platia pre všetky ostatné krajiny ako odporúčania, pokiaľ tam nie sú k dispozícii príslušné národné požiadavky. Príslušné národné zákony, štandardy, predpisy, normy, ako aj iné technické predpisy majú prednosť pred nemeckými/európskymi smernicami z tohto návodu: informácie predstavované na tomto mieste nie sú záväzné pre iné krajiny a oblasti a mali by sa chápať, ako už bolo napísané, ako pomôcka.

2 Informácie o výrobku

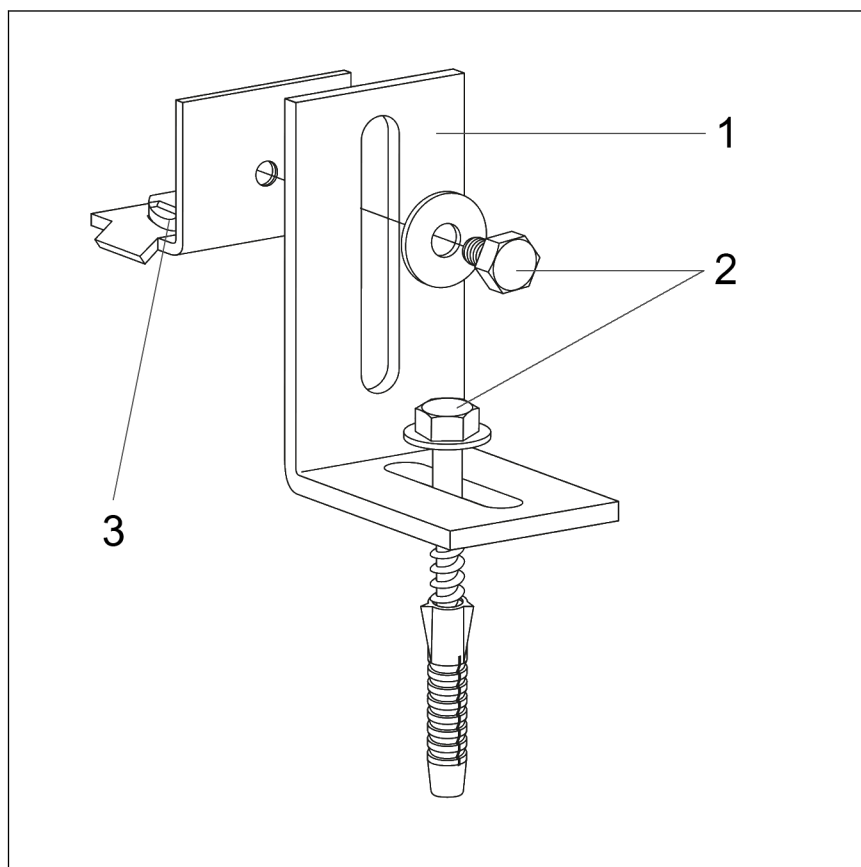
2.1 Použitie na stanovený účel

2.1.1 Oblasti použitia

Montážny uholník je určený na upevnenie prefabrikovanej predstenovej konštrukcie Steptec.

2.2 Popis výrobku

2.2.1 Prehľad



Obr. 1: prehľad

- 1 montážny uholník
- 2 upevňovací materiál
- 3 tvarovka s drážkou

3 Manipulácia

3.1 Informácie o montáži

3.1.1 Potrebné náradie

Na montáž je potrebné nasledovné náradie:

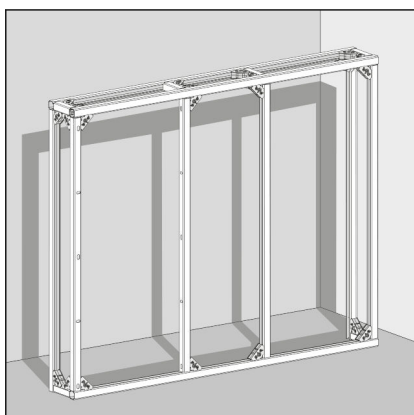
- vŕtačka s 10 mm vrtákom
- otvorený alebo očkový kľúč: 17 mm / 19 mm

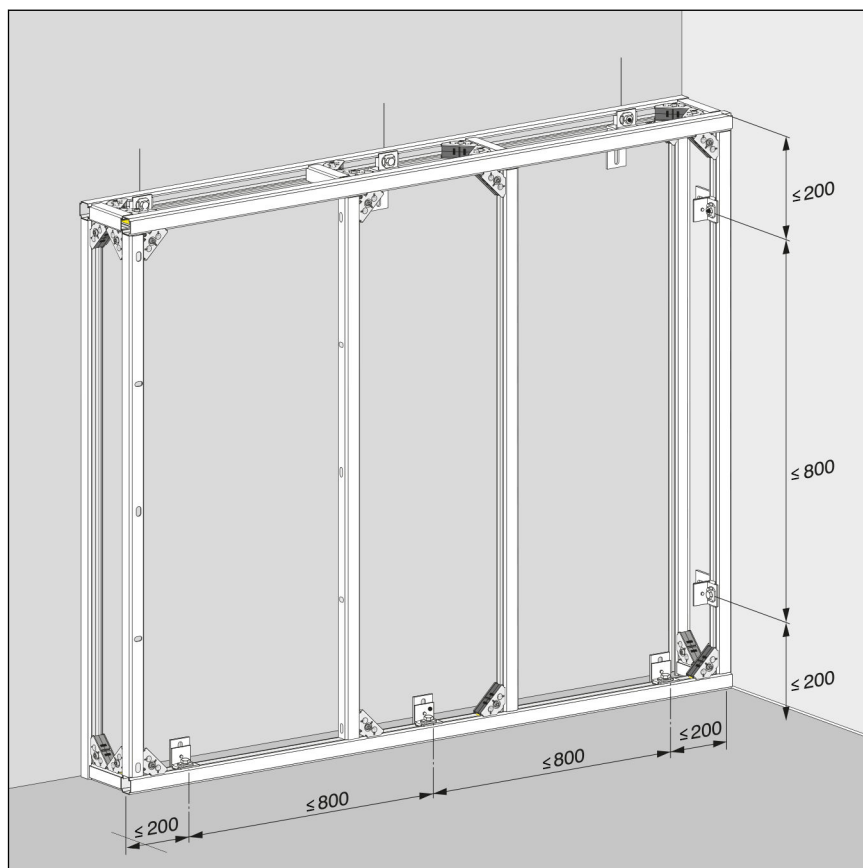
3.2 Montáž



Dodržiňte pokyny týkajúce sa predmontáže predsteny, ktoré sú uvedené v návode na použitie systému Steptec.

- Umiestnite prefabrikovanú stenu na želané miesto.



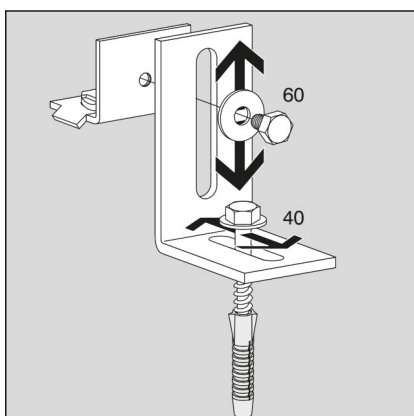


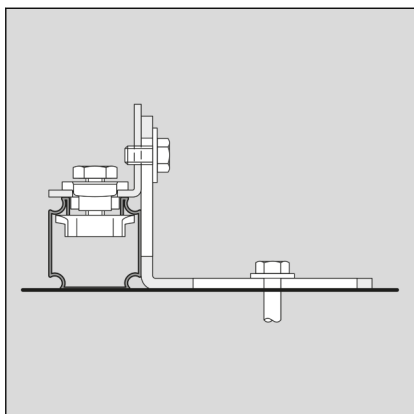
- Pred montážou naplánujte odstupy medzi jednotlivými montážnymi uholníkmi.

Odstup od vonkajších koľajníc príp. podlahy smie byť max. 200 mm.

Vzájomný odstup medzi jednotlivými kolenami smie byť max. 800 mm.

- Nastavte montážny uholník na požadované rozmery.





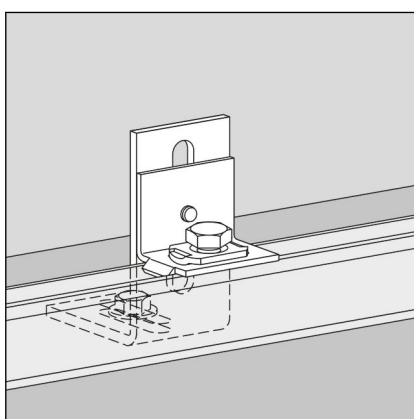
- Namontujte montážny uholník tak, aby lícoval s podlahou príp. stenou a koľajnicou.

Na tento účel upevnite drážkovú tvarovku na otvorenej strane koľajnice.

Zastrčte drážkovú tvarovku do otvoru.

Mierne zatlačte drážkovú tvarovku a otočte ju o 90°. Drážková tvarovka je upevnená v koľajnici a v prípade potreby je ešte možné upraviť jej polohu.

Pevne zatahnite drážkovú tvarovku očkovým kľúčom (veľkosť kľúča 17).



- Dlhú stranu kolena priskrutkujte k podlahe príp. na stenu.

3.3 Likvidácia

Výrobok a obal rozdelte do príslušných skupín materiálov (napr. papier, kovy, plasty alebo neželezné kovy) a zlikvidujte podľa platnej legislatívy.



Viega s.r.o.
info@viega.sk
viega.sk

SK • 2020-02 • VPN140516

