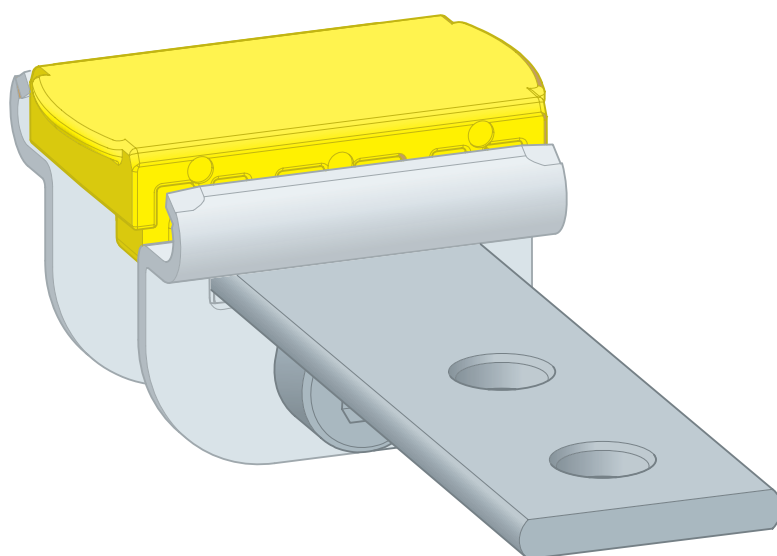


Návod na použitie

Súprava držiakov rúr Prevista Dry Plus



vhodná na montážnu koľajnicu Prevista Dry Plus model 8401

Model
8417

Rok výroby (od)
02/2021

viega

Obsah

1	O tomto návode na použitie	3
1.1	Cieľové skupiny	3
1.2	Označenie upozornení	3
1.3	Upozornenie ohľadom tejto jazykovej verzie	4
2	Informácie o výrobku	5
2.1	Použitie na stanovený účel	5
2.1.1	Oblasti použitia	5
2.2	Popis výrobku	5
2.2.1	Prehľad	5
2.2.2	Kompatibilné konštrukčné diely	5
3	Manipulácia	7
3.1	Informácie o montáži	7
3.1.1	Montážne rozmery	7
3.2	Montáž	8
3.2.1	Montáž súpravy držiakov rúr	8
3.3	Likvidácia	9

1 O tomto návode na použitie

Pre tento dokument existujú práva na ochranu, ďalšie informácie získate na viega.com/legal.

1.1 Cieľové skupiny

Informácie v tomto návode sú určené pre nasledovné skupiny osôb:

- odborníci v oblasti vykurovania a sanity, resp. vyškolený odborný personál
- montéri suchých konštrukcií

Osoby, ktoré nedisponujú hore uvedeným vzdelaním, resp. kvalifikáciou, nesmú vykonávať montáž, inštaláciu a prípadne údržbu tohto výrobku. Toto obmedzenie neplatí pre možné upozornenia týkajúce sa obsluhy.

Montáž výrobkov Viega je nutné realizovať pri dodržaní všeobecne platných technických pravidiel a návodov na použitie Viega.

1.2 Označenie upozornení

Výstražné a upozorňujúce texty sú odsadené od zvyšného textu a zvlášť označené príslušnými piktogramami.



NEBEZPEČENSTVO!

Varuje pred možnými životu nebezpečnými poraneniami.



VÝSTRAHA!

Varuje pred možnými ťažkými poraneniami.



POZOR!

Varuje pred možnými poraneniami.



UPOZORNENIE!

Varuje pred možnými materiálnymi škodami.



Dodatočné informácie a tipy.

1.3 Upozornenie ohľadom tejto jazykovej verzie

Tento návod na použitie obsahuje dôležité informácie o výbere výrobku, resp. systému, o montáži a uvedení do prevádzky, ako aj správnom použití a údržbových opatreniach, pokiaľ sú potrebné. Tieto informácie o výrobkoch, ich vlastnostiach a technickom použití sa zakladajú na aktuálne platných normách v Európe (napr. EN) a/alebo v Nemecku (napr. DIN/DVGW).

Niektoré pasáže v texte môžu odkazovať na technické predpisy platné v Európe/Nemecku. Tieto predpisy platia pre všetky ostatné krajiny ako odporúčania, pokiaľ tam nie sú k dispozícii príslušné národné požiadavky. Príslušné národné zákony, štandardy, predpisy, normy, ako aj iné technické predpisy majú prednosť pred nemeckými/európskymi smernicami uvedenými v tomto návode: informácie predstavované na tomto mieste nie sú záväzné pre iné krajiny a oblasti a mali by sa chápať, ako už bolo napísané, ako pomôcka.

2 Informácie o výrobku

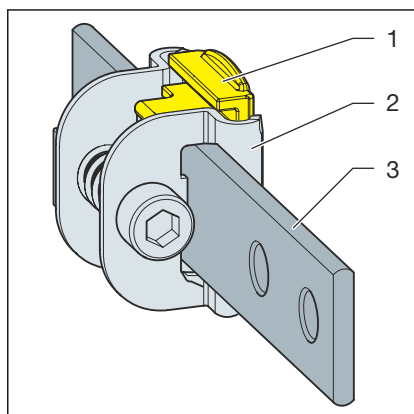
2.1 Použitie na stanovený účel

2.1.1 Oblasť použitia

Súprava držiakov rúr Prevista Dry Plus je určená na upevnenie závitových tyčí a rúrkových úchytov.

2.2 Popis výrobku

2.2.1 Prehľad



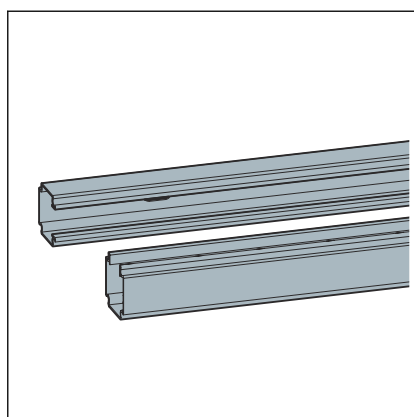
- 1 zásuvný kus
- 2 upínací prvok
- 3 spona

Súprava držiakov rúr z pozinkovanej ocele je vybavená dvomi závitmi M8 určenými na upevnenie závitových tyčí a rúrkovými úchytmi.

Obr. 1: Súprava držiakov rúr

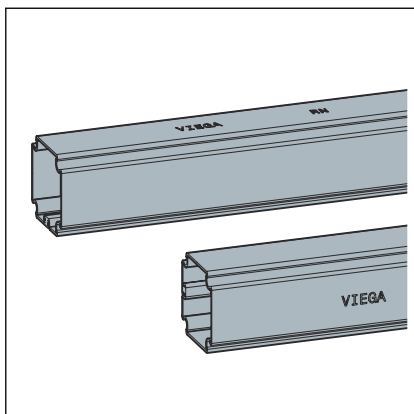
2.2.2 Kompatibilné konštrukčné diely

Montážne koľajnice



Montážna koľajnica z pozinkovanej ocele je dlhá 5 m, na jednej strane otvorená a každých 30 cm má otvor na montáž na stenu a do podlahy.

Obr. 2: Montážna koľajnica, otvorená z jednej strany, model 8401



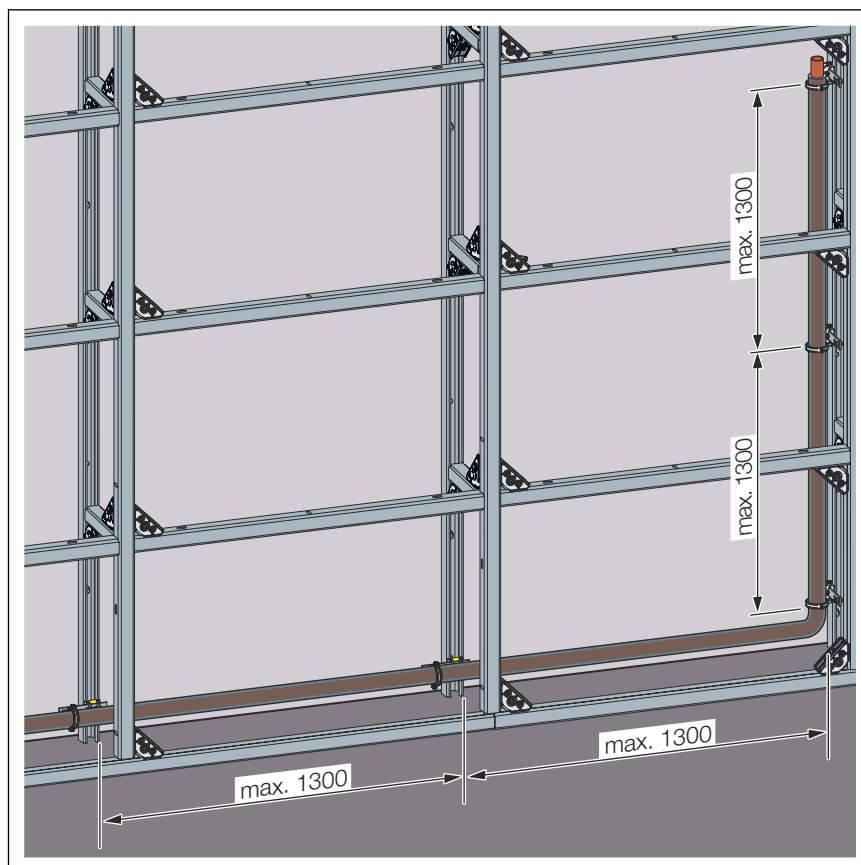
Obr. 3: Montážna koľajnica, zatvorená,
model 8402

Montážna koľajnica z pozinkovanej ocele má dĺžku 5 m.

3 Manipulácia

3.1 Informácie o montáži

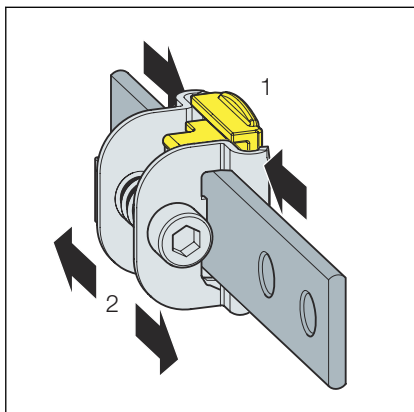
3.1.1 Montážne rozmery



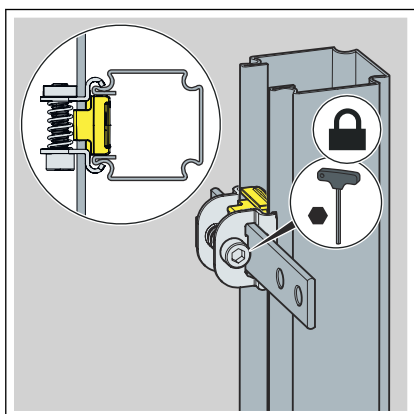
Obr. 4: Odstupy upevnenia

3.2 Montáž

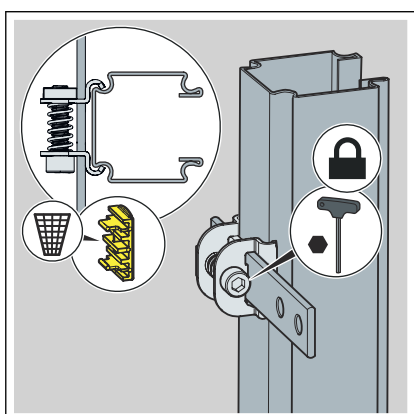
3.2.1 Montáž súpravy držiakov rúr



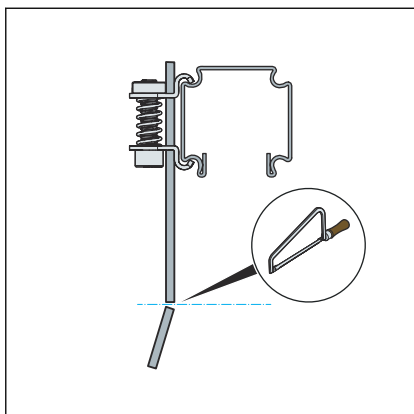
- V prípade potreby mierne stlačte a posuňte upínací prvok.



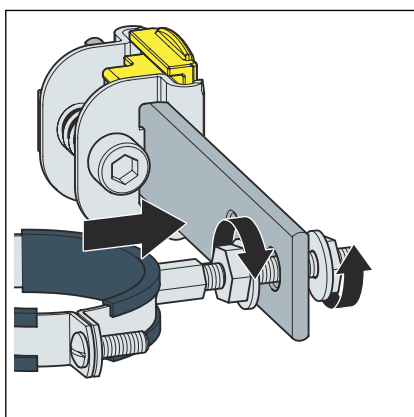
- Na otvorenej strane montážnej koľajnice namontujte súpravu držiakov rúr na koľajnicu (veľkosť kľúča 5) pomocou zásuvného kusa.



- Na uzavretej strane montážnej koľajnice vyberte zásuvný kus súpravy držiakov rúr.
- Namontujte súpravu držiakov rúr na uzavretej strane (veľkosť kľúča 5).



- V prípade potreby rámovou pílou odrežte presahujúci diel držiaka rúr.



- Namontujte závitovú tyč a úchyt.
- Zakontrujte z opačnej strany dvomi závitovými maticami M8.

3.3 Likvidácia

Výrobok a obal rozdeľte do príslušných skupín materiálov (napr. papier, kovy, plasty alebo neželezné kovy) zlikvidujte podľa platnej legislatívy.



Viega s.r.o.
info@viega.sk
viega.sk

SK • 2022-08 • VPN200445

