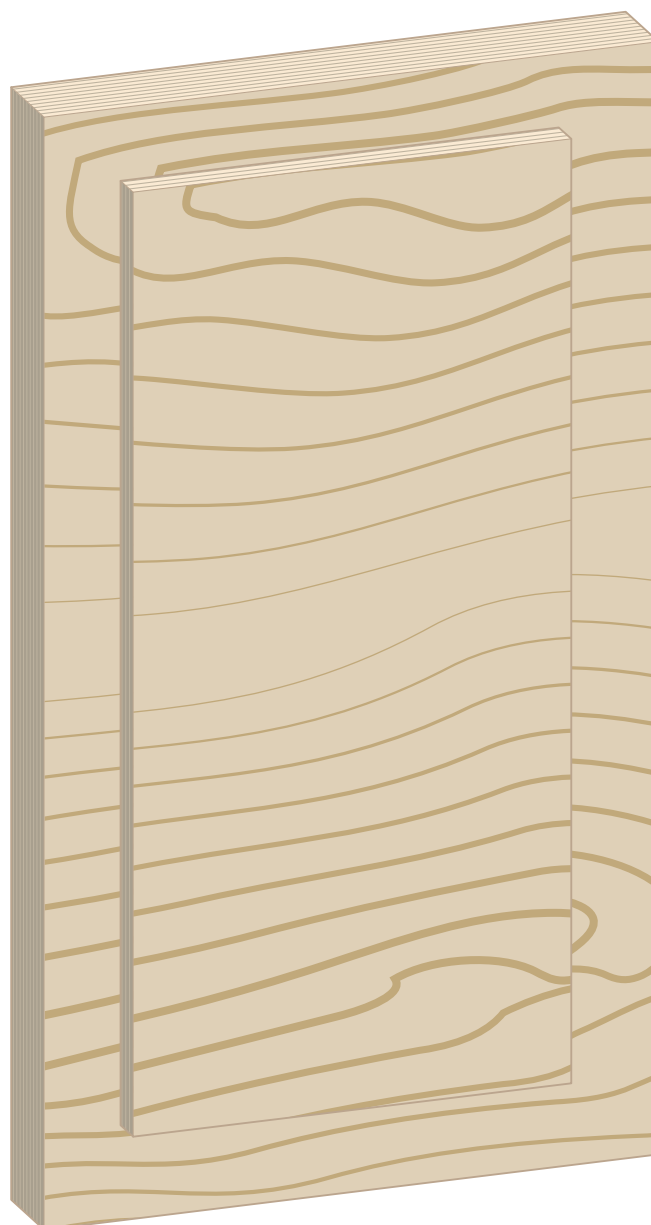


Návod na použitie

Vrstvená drevená doska Prevista Dry Plus



pre predmety výbavy

Model
8570.33

Rok výroby (od)
09/2018

viega

Obsah

1	O tomto návode na použitie	3
1.1	Cieľové skupiny	3
1.2	Označenie upozornení	3
1.3	Upozornenie k tejto jazykovej verzii	4
2	Informácie o výrobku	5
2.1	Použitie na stanovený účel	5
2.1.1	Oblasti použitia	5
3	Manipulácia	6
3.1	Informácie o montáži	6
3.1.1	Montážne rozmery	6
3.2	Montáž	7
3.3	Likvidácia	8

1 O tomto návode na použitie

Pre tento dokument existujú práva na ochranu, ďalšie informácie získate na viega.com/legal.

1.1 Cieľové skupiny

Informácie v tomto návode sú zamerané na nasledujúce skupiny osôb:

- odborníci v oblasti vykurovania a sanity, resp. vyškolený odborný personál

Pre osoby, ktoré nedisponujú hore uvedeným vzdelaním, resp. kvalifikáciou, sú montáž, inštalácia a prípadne údržba tohto výrobku neprípustné. Toto obmedzenie neplatí pre možné upozornenia týkajúce sa obsluhy.

Montáž výrobkov Viega sa musí realizovať pri dodržaní všeobecne platných technických pravidiel a návodov na použitie Viega.

1.2 Označenie upozornení

Výstražné a upozorňujúce texty sú odsadené od zvyšného textu a zvlášť označené príslušnými piktogramami.



NEBEZPEČENSTVO!

Varuje pred možnými životu nebezpečnými poraneniami.



VÝSTRAHA!

Varuje pred možnými ťažkými poraneniami.



POZOR!

Varuje pred možnými poraneniami.



UPOZORNENIE!

Varuje pred možnými materiálными škodami.



Dodatočné informácie a tipy.

1.3 Upozornenie k tejto jazykovej verzii

Tento návod na použitie obsahuje dôležité informácie k výberu výrobku, resp. systému, k montáži a uvedeniu do prevádzky, ako aj k použitiu v súlade s určením a k údržbovým opatreniam, ak sú tieto potrebné. Tieto informácie k výrobkom, ich vlastnostiam a technickým použitiam sa zakladajú na aktuálne platných normách v Európe (napr. EN) a/alebo v Nemecku (napr. DIN/DVGW).

Niektoré pasáže v texte môžu odkazovať na technické predpisy platné v Európe/Nemecku. Tieto predpisy platia pre všetky ostatné krajiny ako odporúčania, pokiaľ tam nie sú k dispozícii príslušné národné požiadavky. Príslušné národné zákony, štandardy, predpisy, normy, ako aj iné technické predpisy majú prednosť pred nemeckými/európskymi smernicami z tohto návodu: informácie predstavované na tomto mieste nie sú záväzné pre iné krajiny a oblasti a mali by sa chápať, ako už bolo napísané, ako pomôcka.

2 Informácie o výrobku

2.1 Použitie na stanovený účel

2.1.1 Oblasti použitia

Model je vhodný na montáž v predstenevej konštrukcii Prevista Dry Plus.

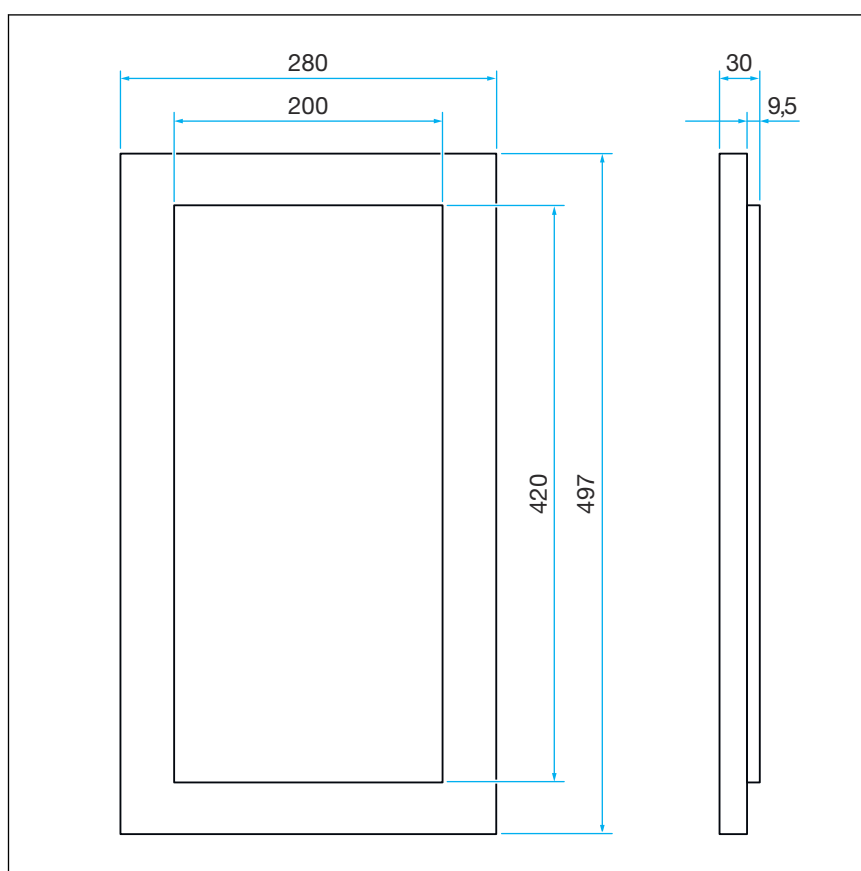
3 Manipulácia

3.1 Informácie o montáži

3.1.1 Montážne rozmery

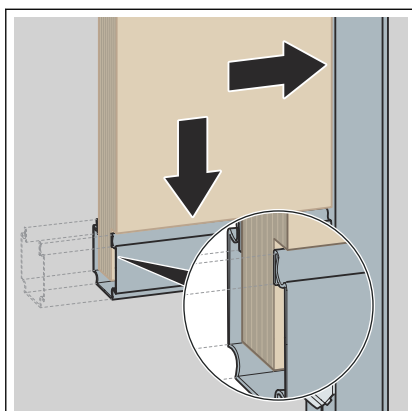
Vrstvená drevená doska má nasledovné rozmery:

497 x 280 x 30 mm (Š x V x H)



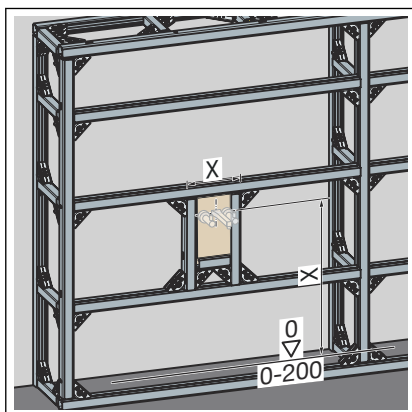
Obr. 1: rozmerový výkres

3.2 Montáž



INFO! Vrstvenú drevenú dosku vložte iba do otvorenej strany koľajnice.

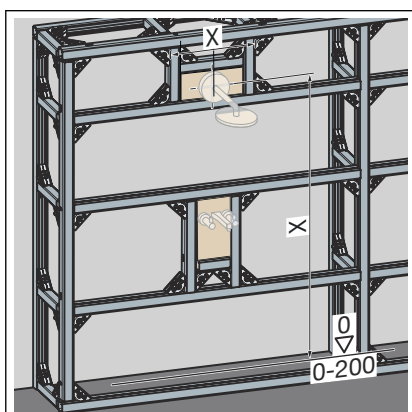
- Vložte vrstvenú drevenú dosku v želanom smere do bočných koľajníc a do spodnej koľajnice.
- Nasadzte hornú koľajnicu a upevnite ju dvomi spojkami.



► Vertikálna montáž:

Skontrolujte nastavenie výšky a šírky.

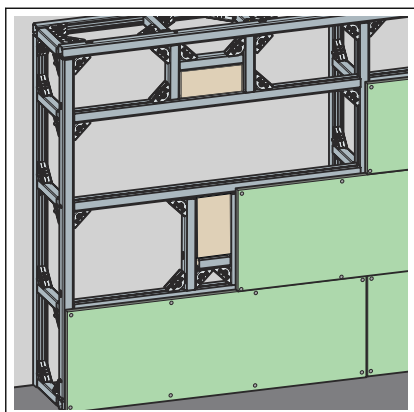
Dbajte pritom aj na údaje výrobcu vybavenia.



► Horizontálna montáž:

Skontrolujte nastavenie výšky a šírky.

Dbajte pritom aj na údaje výrobcu vybavenia.



INFO!

- kvôli uľahčeniu ďalšieho kroku si označte polohu vrstvenej drevenej dosky na obkladovej doske.
- dodržujte aj pokyny uvedené v návode na montáž obkladových dosiek.
- Prednú stenu vyhotovte pomocou vhodných obkladových dosiek zo sadrokartónu.
Pri oplášťovaní dbajte na to, aby na seba nenarážali styčné hrany.
- Škóry a styčné hrany vyplňte vhodnou tmeliacou hmotou.

3.3 Likvidácia

Výrobok a obal rozdeľte do príslušných skupín materiálov (napr. papier, kovy, plasty alebo neželezné kovy) a zlikvidujte podľa platnej legislatívy.



Viega s.r.o.
info@viega.sk
viega.sk

SK • 2022-08 • VPN180471

