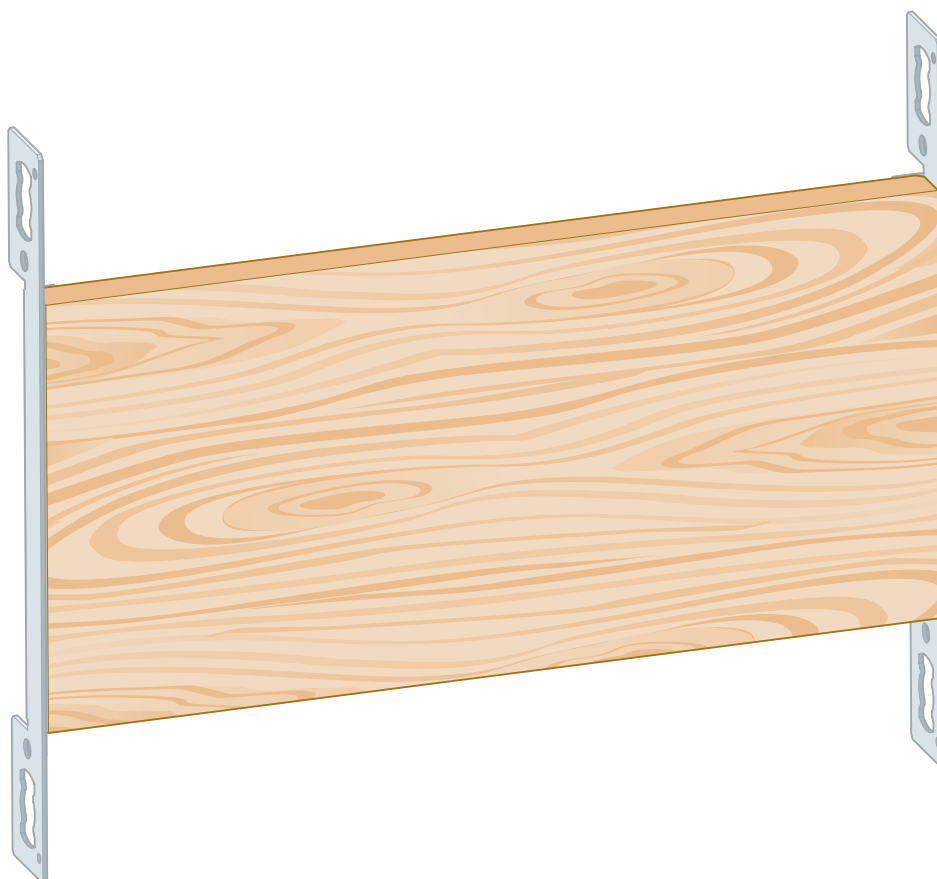


Návod na použitie

Upevňovací prvok Prevista Dry Plus pre súčasti výbavy



pre súčasti výbavy

Model
8570.30

Rok výroby (od)
01/2019

viega

Obsah

1	O tomto návode na použitie	3
1.1	Cieľové skupiny	3
1.2	Označenie upozornení	3
1.3	Upozornenie k tejto jazykovej verzii	4
2	Informácie o výrobku	5
2.1	Použitie na stanovený účel	5
2.1.1	Oblasti použitia	5
2.2	Popis výrobku	5
2.2.1	Prehľad	5
3	Manipulácia	6
3.1	Informácie o montáži	6
3.1.1	Montážne rozmery	6
3.2	Montáž	6
3.2.1	Montáž do systému Prevista Dry Plus	6
3.3	Likvidácia	8

1 O tomto návode na použitie

Pre tento dokument existujú práva na ochranu, ďalšie informácie získate na viega.com/legal.

1.1 Cieľové skupiny

Informácie v tomto návode sú zamerané na nasledujúce skupiny osôb:

- odborníci v oblasti vykurovania a sanity, resp. vyškolený odborný personál
- montéri suchých konštrukcií

Pre osoby, ktoré nedisponujú hore uvedeným vzdelaním, resp. kvalifikáciou, sú montáž, inštalácia a prípadne údržba tohto výrobku neprípustné. Toto obmedzenie neplatí pre možné upozornenia týkajúce sa obsluhy.

Montáž výrobkov Viega sa musí realizovať pri dodržaní všeobecne platných technických pravidiel a návodov na použitie Viega.

1.2 Označenie upozornení

Výstražné a upozorňujúce texty sú odsadené od zvyšného textu a zvlášť označené príslušnými piktogramami.



NEBEZPEČENSTVO!

Varuje pred možnými životu nebezpečnými poraneniami.



VÝSTRAHA!

Varuje pred možnými ťažkými poraneniami.



POZOR!

Varuje pred možnými poraneniami.



UPOZORNENIE!

Varuje pred možnými materiálными škodami.



Dodatočné informácie a tipy.

1.3 Upozornenie k tejto jazykovej verzii

Tento návod na použitie obsahuje dôležité informácie k výberu výrobku, resp. systému, k montáži a uvedeniu do prevádzky, ako aj k použitiu v súlade s určením a k údržbovým opatreniam, ak sú tieto potrebné. Tieto informácie k výrobkom, ich vlastnostiam a technickým použitiam sa zakladajú na aktuálne platných normách v Európe (napr. EN) a/alebo v Nemecku (napr. DIN/DVGW).

Niektoré pasáže v texte môžu odkazovať na technické predpisy platné v Európe/Nemecku. Tieto predpisy platia pre všetky ostatné krajiny ako odporúčania, pokiaľ tam nie sú k dispozícii príslušné národné požiadavky. Príslušné národné zákony, štandardy, predpisy, normy, ako aj iné technické predpisy majú prednosť pred nemeckými/európskymi smernicami z tohto návodu: informácie predstavované na tomto mieste nie sú záväzné pre iné krajiny a oblasti a mali by sa chápať, ako už bolo napísané, ako pomôcka.

2 Informácie o výrobku

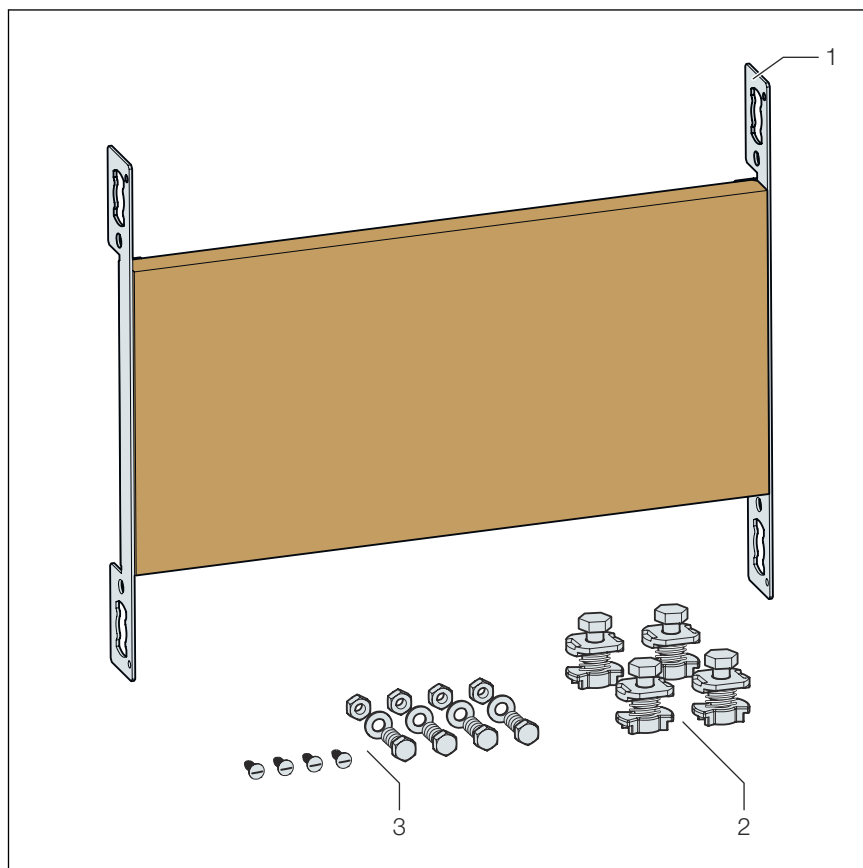
2.1 Použitie na stanovený účel

2.1.1 Oblasť použitia

Upevňovací prvok Prevista Dry Plus slúži na upevnenie predmetov výbavy v predstenevej konštrukcii Prevista Dry Plus.

2.2 Popis výrobku

2.2.1 Prehľad



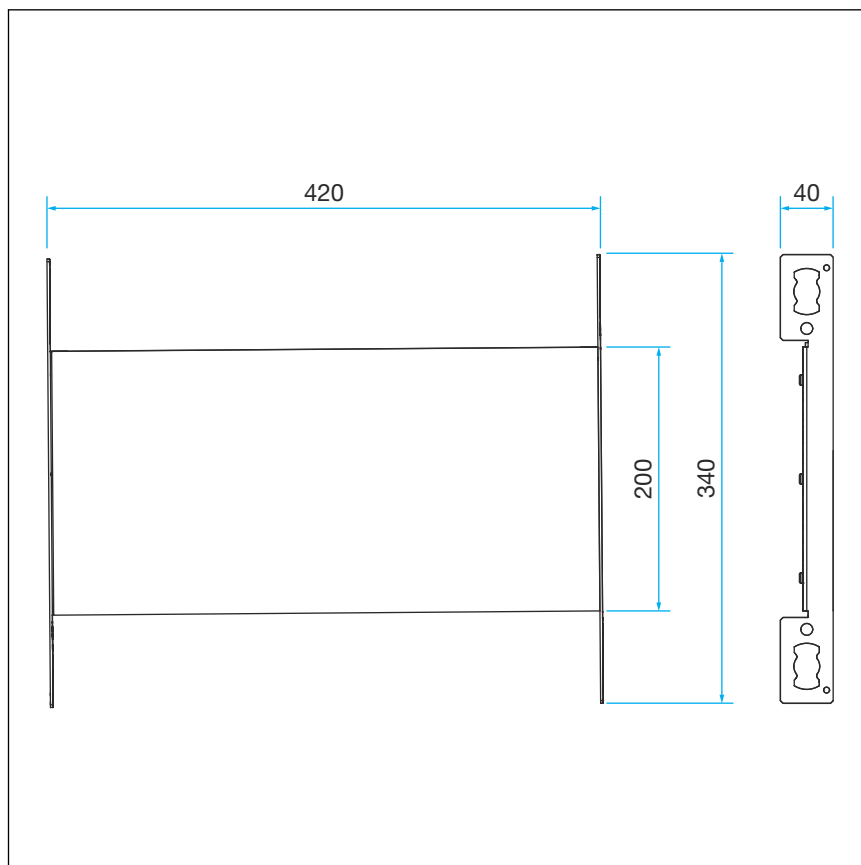
Obr. 1: prehľad konštrukčných prvkov

- 1 upevňovací prvok Prevista Dry Plus,
- 2 drážkové tvarovky
- 3 upevňovacie skrutky

3 Manipulácia

3.1 Informácie o montáži

3.1.1 Montážne rozmery



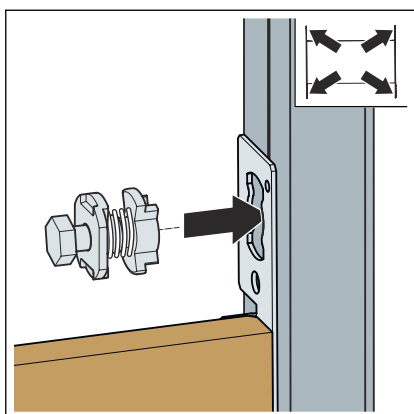
Obr. 2: rozmery

3.2 Montáž

3.2.1 Montáž do systému Prevista Dry Plus

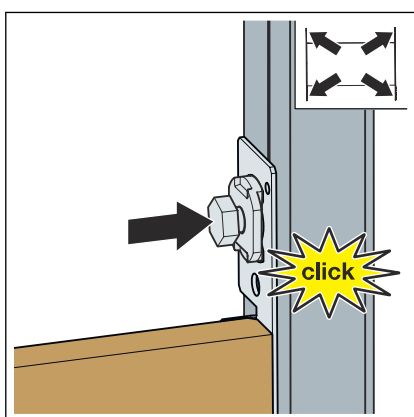


Dve zvislé montážne koľajnice obklopujúce prvok musia byť otvorené smerom k modulu a mať vnútorný odstup 420 mm.

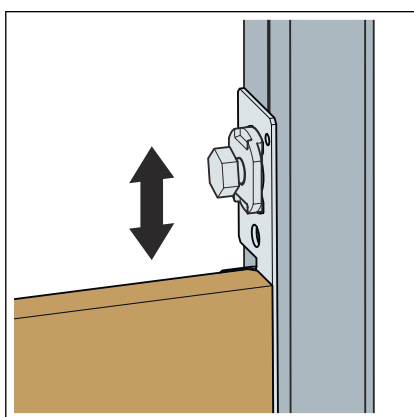


► Pomocou dodaných drážkových tvaroviek upevnite prvok na otvorenú montážnu koľajnicu.

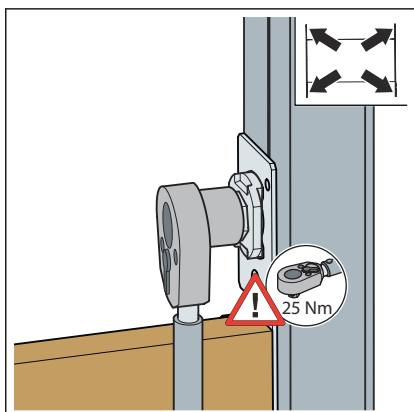
Zastrčte drážkovú tvarovku do otvoru v module.



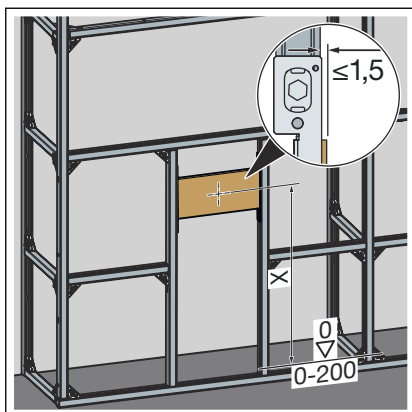
► Zatlačte drážkovú tvarovku, kým nezapadne.



► Nastavte výšku montážnej koľajnice.



► Upevnite drážkovú tvarovku.



► Nastavte výšku prvku.

3.3 Likvidácia

Výrobok a obal rozdeľte do príslušných skupín materiálov (napr. papier, kovy, plasty alebo neželezné kovy) a zlikvidujte podľa platnej legislatívy.



Viega s.r.o.
info@viega.sk
viega.sk

SK • 2022-08 • VPN180523

