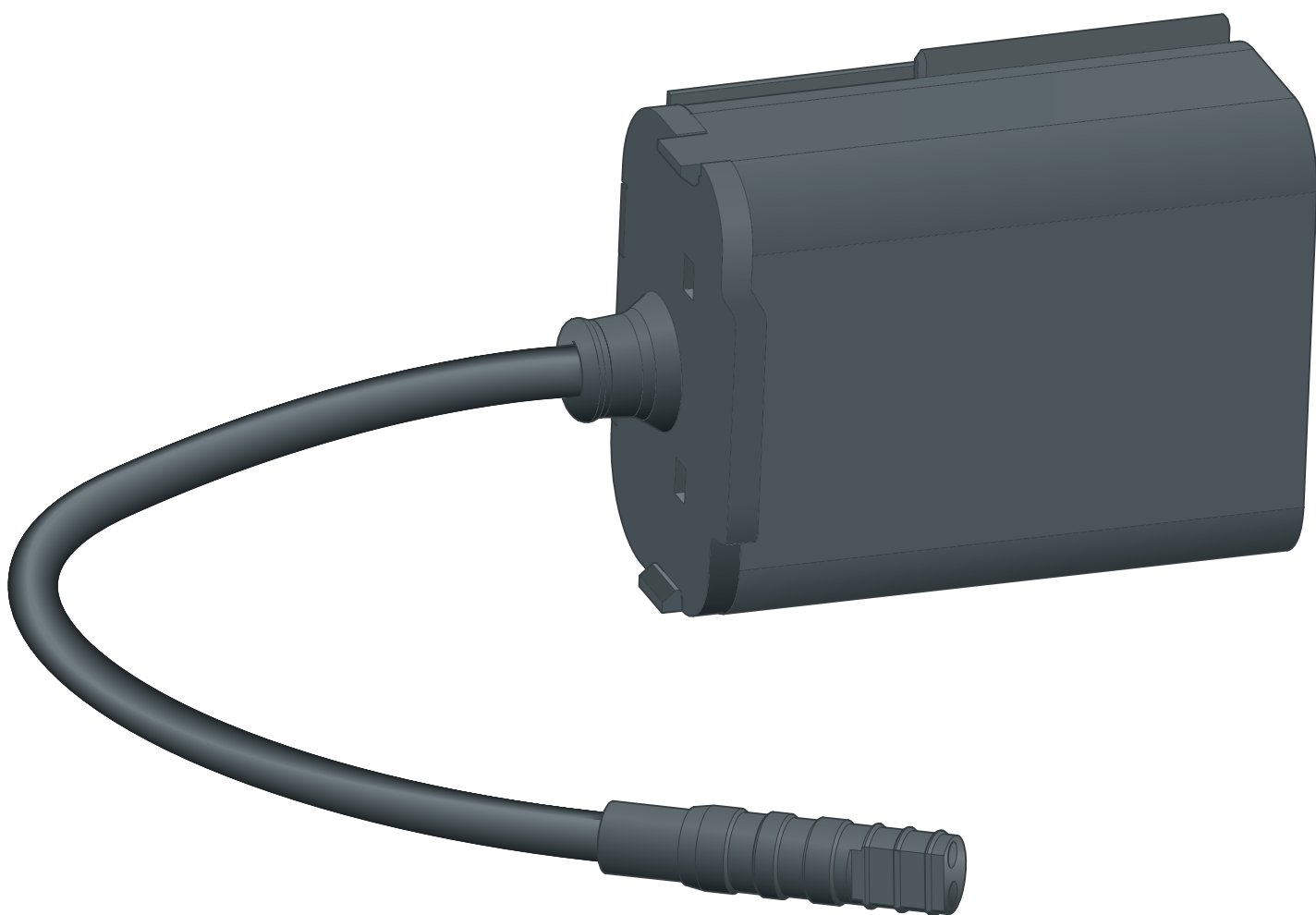


Návod na použitie

Priečínok na batérie



pre ovládacie dosky pre pisoáre Prevista (manuálne a bezdotykové spúšťanie splachovania)

Model
8580.33

Rok výroby (od)
05/2019

viega

Obsah

1	O tomto návode na použitie	3
1.1	Cieľové skupiny	3
1.2	Označenie upozornení	3
1.3	Upozornenie k tejto jazykovej verzii	4
2	Informácie o výrobku	5
2.1	Bezpečnosť	5
2.2	Použitie na stanovený účel	6
2.2.1	Oblasti použitia	6
2.2.2	Všeobecné upozornenia	6
2.3	Popis výrobku	8
2.3.1	Schéma pripojenia	8
3	Manipulácia	10
3.1	Montáž	10
3.1.1	Montáž priečinku na batérie	10
3.2	Likvidácia	10

1 O tomto návode na použitie

Pre tento dokument existujú práva na ochranu, ďalšie informácie získate na viega.com/legal.

1.1 Cieľové skupiny

Informácie v tomto návode sú zamerané na nasledujúce skupiny osôb:

- Odborníci v oblasti vykurovania a sanity, resp. vyškolený odborný personál

Pre osoby, ktoré nedisponujú hore uvedeným vzdelaním, resp. kvalifikáciou, sú montáž, inštalácia a prípadne údržba tohto výrobku neprípustné. Toto obmedzenie neplatí pre možné upozornenia týkajúce sa obsluhy.

Montáž výrobkov Viega sa musí realizovať za dodržania všeobecne platných technických pravidiel a návodov na použitie Viega.

1.2 Označenie upozornení

Výstražné a upozorňujúce texty sú odsadené od zvyšného textu a zvlášť označené príslušnými piktogramami.



NEBEZPEČENSTVO!

Varuje pred možnými životu nebezpečnými poraneniami.



VÝSTRAHA!

Varuje pred možnými ťažkými poraneniami.



POZOR!

Varuje pred možnými poraneniami.



UPOZORNENIE!

Varuje pred možnými materiálными škodami.



Dodatočné informácie a tipy.

1.3 Upozornenie k tejto jazykovej verzii

Tento návod na použitie obsahuje dôležité informácie k výberu výrobku, resp. systému, k montáži a uvedeniu do prevádzky, ako aj k použitiu v súlade s určením a k údržbovým opatreniam, ak sú tieto potrebné. Tieto informácie k výrobkom, ich vlastnostiam a technickým použitiam sa zakladajú na aktuálne platných normách v Európe (napr. EN) a/alebo v Nemecku (napr. DIN/DVGW).

Niektoré pasáže v texte môžu odkazovať na technické predpisy platné v Európe/Nemecku. Tieto predpisy platia pre všetky ostatné krajiny ako odporúčania, pokiaľ tam nie sú k dispozícii príslušné národné požiadavky. Príslušné národné zákony, štandardy, predpisy, normy, ako aj iné technické predpisy majú prednosť pred nemeckými/európskymi smernicami z tohto návodu: informácie predstavované na tomto mieste nie sú záväzné pre iné krajiny a oblasti a mali by sa chápať, ako už bolo napísané, ako pomôcka.

2 Informácie o výrobku

2.1 Bezpečnosť



VÝSTRAHA! **Nebezpečenstvo poleptania následkom vytečenia batérií**

V prípade kontaktu kvapaliny batérie s pokožkou, vniknutia do očí a kontaktu so sliznicami môže dôjsť k poleptaniu.

Vykonajte nasledovné opatrenia, aby ste zabránili poleptaniam:

- Zabráňte kontaktu kvapaliny batérie s pokožkou, vniknutiu do očí a kontaktu so sliznicami.
- V prípade kontaktu ihneď opláchnite postihnuté miesta veľkým množstvom čistej vody a okamžite vyhľadajte lekársku pomoc.



VÝSTRAHA! **Nebezpečenstvo požiaru a explózie následkom neodbornej likvidácie**

V prípade neodbornej likvidácie môže dôjsť k požiaru, explózii a úniku jedovatých chemikálií.

Vykonajte nasledovné opatrenia:

- Batériu nevhadzujte do ohňa.
- Neskratujte batériu.
- Nikdy nerozoberajte batériu.



POZOR! **Nebezpečenstvo popálenia následkom nesprávne zapojených pólov batérie**

Pri nesprávnom zapojení pólov batérie môže dôjsť k popáleniam a úniku jedovatých chemikálií.

Vykonajte nasledovné opatrenia, aby ste zabránili popáleniam:

- Pri vkladaní batérií dbajte na správne zapojenie pólov.
- Pred vložením v prípade potreby očistite kontakty akumulátora a prístroja.



POZOR!
Nebezpečenstvo následkom použitia batérie nesprávneho typu

Batérie nesprávneho typu môžu poškodiť elektroniku, môže dôjsť k popáleniu a úniku jedovatých chemikálií.

- Používajte iba batérie typu *Varta Professional CR-P2 Lithium č.6204*.

2.2 Použitie na stanovený účel

2.2.1 Oblasti použitia


Zásobník na batérie je možné použiť so všetkými elektronickými ovládacími doskami pisoárov *Prevista* a diaľkovými ovládaniami splachovania pisoárov.


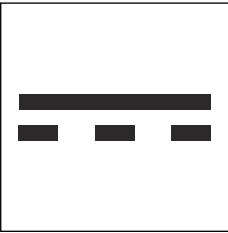
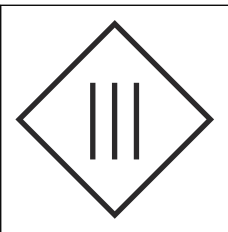
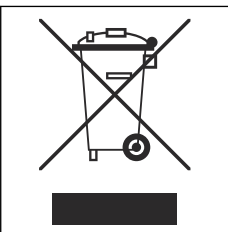
2.2.2 Všeobecné upozornenia

- V prípade zistenia poškodení produktu alebo jednotlivých komponentov sa nepokúšajte o opravu, ale dajte produkt vymeniť kvalifikovanému personálu.
- Tento produkt nie je určený nato, aby ho používali osoby (vrátane detí) s obmedzenými fyzickými, sensorickými alebo duševnými schopnosťami alebo s nedostatočnými skúsenosťami a/alebo nedostatočnými znalosťami.
- Zabezpečte, aby sa deti nehrali s produktom.
- Na každom póle pevne uloženej elektrickej inštalácie musí byť zabudované odpájacie zariadenie so šírkou otvorenia kontaktov zodpovedajúcou podmienkam kategórie prepätia III slúžiace na úplné odpojenie podľa predpisov pre príslušné zariadenie.

Symbody

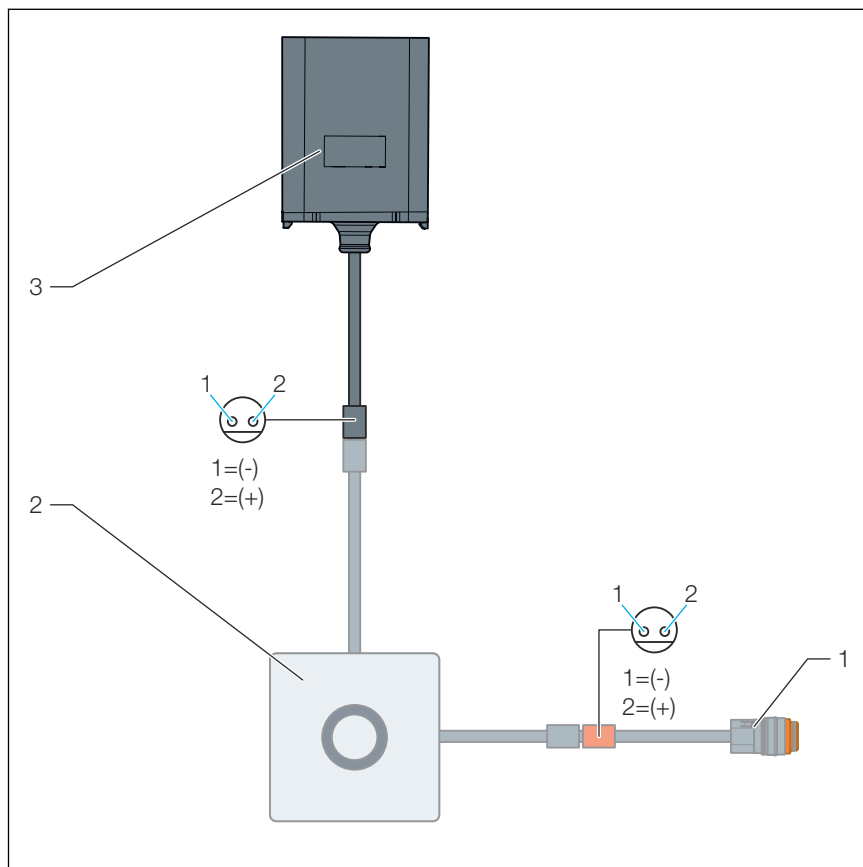
Rešpektujte prosím symbody uvedené na etikete:

Symbol	Popis
	Značka CE, bezpečnosť produktu v Európe

Symbol	Popis
	Značka EAC, registrácia výrobkov na území colnej únie
	Jednosmerný prúd
	Trieda ochrany III
	Označený výrobok sa nesmie likvidovať prostredníctvom domového odpadu.

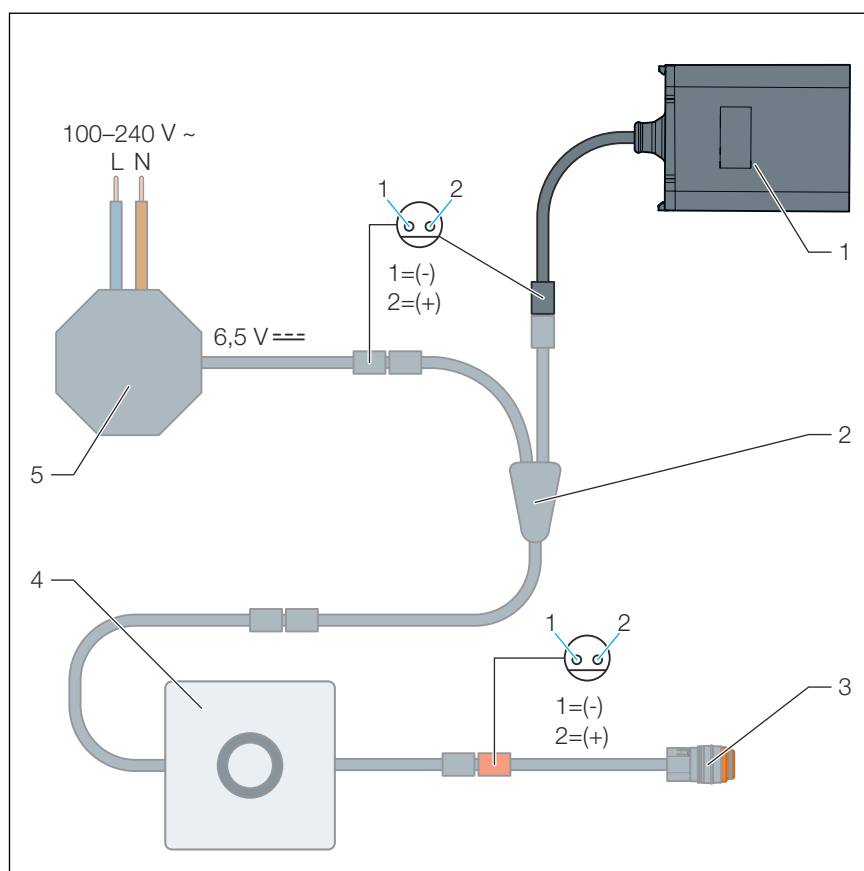
2.3 Popis výrobku

2.3.1 Schéma pripojenia



Obr. 1: Schéma pripojenia, priečinok pre batériu, ovládací doska pre pisoáre Prevista

- 1 magnetický ventil
- 2 ovládací doska pre pisoáre pre Prevista
- 3 priečinok na batérie



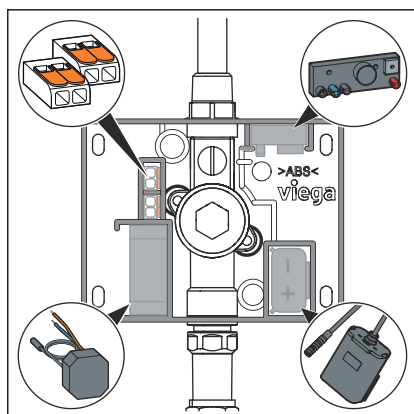
Obr. 2: Schéma pripojenia, zásobník pre batériu, ovládací doska pre pisoáre Prevista

- 1 priechinok na batérie
- 2 rozširujúci káblový adaptér
- 3 magnetický ventil
- 4 ovládací doska pre pisoáre pre Prevista
- 5 napájací zdroj

3 Manipulácia

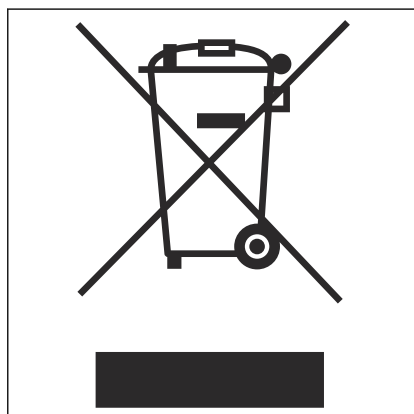
3.1 Montáž

3.1.1 Montáž priečinku na batérie



► Namontujte zásobník na batérie.

3.2 Likvidácia



Výrobok a obal rozdeľte do príslušných skupín materiálov (napr. papier, kovy, plasty alebo neželezné kovy) a zlikvidujte podľa platnej legislatívy.

Elektronické súčiastky, ako aj batérie alebo akumulátory, sa nesmú likvidovať v domovom odpade, ale musia sa odborne zlikvidovať podľa smernice WEEE 2012/19/EÚ.



Viega s.r.o.
info@viega.sk
viega.sk

SK • 2022-08 • VPN200120

