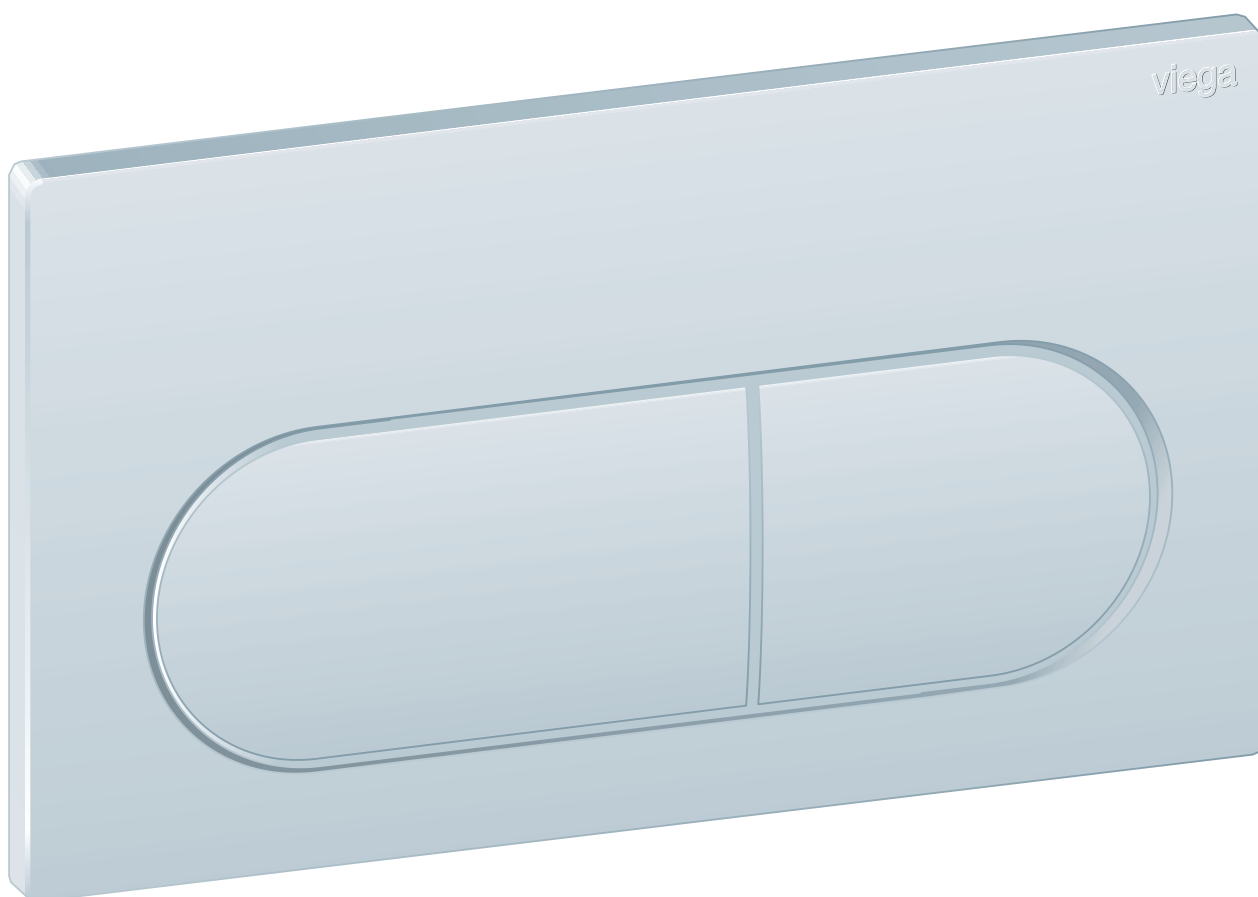


**Návod na použitie**

**Ovládacia doska WC Prevista  
Visign for Life 6**



pre všetky podomietkové splachovacie nádržky Prevista

**Model**  
8602.1

**Rok výroby (od)**  
03/2019

**viega**

# Obsah

|          |   |          |
|----------|---|----------|
| <b>1</b> | <b>O tomto návode na použitie</b>           | <b>3</b> |
| 1.1      | Cieľové skupiny                             | 3        |
| 1.2      | Označenie upozornení                        | 3        |
| 1.3      | Upozornenie k tejto jazykovej verzii        | 4        |
| <b>2</b> | <b>Informácie o výrobku</b>                 | <b>5</b> |
| 2.1      | Normy a nariadenia                          | 5        |
| 2.2      | Použitie na stanovený účel                  | 5        |
| 2.2.1    | Oblasti použitia                            | 5        |
| 2.3      | Popis výrobku                               | 6        |
| 2.3.1    | Prehľad                                     | 6        |
| 2.3.2    | Technické údaje                             | 6        |
| <b>3</b> | <b>Manipulácia</b>                          | <b>7</b> |
| 3.1      | Montáž                                      | 7        |
| 3.1.1    | Príprava splachovacej nádržky               | 7        |
| 3.1.2    | Montáž ovládacej dosky                      | 8        |
| 3.2      | Uvedenie do prevádzky                       | 13       |
| 3.2.1    | Nastavenie splachovacieho množstva          | 13       |
| 3.3      | Chyby, poruchy a pomoc pri ich odstraňovaní | 14       |
| 3.4      | Ošetrovanie a údržba                        | 15       |
| 3.4.1    | Pokyny k starostlivosti                     | 15       |
| 3.5      | Likvidácia                                  | 15       |

# 1 O tomto návode na použitie

Pre tento dokument existujú práva na ochranu, ďalšie informácie získate na [viega.com/legal](http://viega.com/legal).

## 1.1 Cieľové skupiny

Informácie v tomto návode sú zamerané na nasledujúce skupiny osôb:

- Odborníci v oblasti vykurovania a sanity, resp. vyškolený odborný personál
- Koneční spotrebitelia

Pre osoby, ktoré nedisponujú hore uvedeným vzdelaním, resp. kvalifikáciou, sú montáž, inštalácia a prípadne údržba tohto výrobku neprípustné. Toto obmedzenie neplatí pre možné upozornenia týkajúce sa obsluhy.

Montáž výrobkov Viega sa musí realizovať za dodržania všeobecne platných technických pravidiel a návodov na použitie Viega.

## 1.2 Označenie upozornení

Výstražné a upozorňujúce texty sú odsadené od zvyšného textu a zvlášť označené príslušnými piktogramami.



### **NEBEZPEČENSTVO!**

Varuje pred možnými životu nebezpečnými poraneniami.



### **VÝSTRAHA!**

Varuje pred možnými ťažkými poraneniami.



### **POZOR!**

Varuje pred možnými poraneniami.



### **UPOZORNENIE!**

Varuje pred možnými materiálnymi škodami.



Dodatočné informácie a tipy.

### 1.3 Upozornenie k tejto jazykovej verzii

Tento návod na použitie obsahuje dôležité informácie k výberu výrobku, resp. systému, k montáži a uvedeniu do prevádzky, ako aj k použitiu v súlade s určením a k údržbovým opatreniam, ak sú tieto potrebné. Tieto informácie k výrobkom, ich vlastnostiam a technickým použitiam sa zakladajú na aktuálne platných normách v Európe (napr. EN) a/alebo v Nemecku (napr. DIN/DVGW).

Niektoré pasáže v texte môžu odkazovať na technické predpisy platné v Európe/Nemecku. Tieto predpisy platia pre všetky ostatné krajiny ako odporúčania, pokiaľ tam nie sú k dispozícii príslušné národné požiadavky. Príslušné národné zákony, štandardy, predpisy, normy, ako aj iné technické predpisy majú prednosť pred nemeckými/európskymi smernicami z tohto návodu: informácie predstavované na tomto mieste nie sú záväzné pre iné krajiny a oblasti a mali by sa chápať, ako už bolo napísané, ako pomôcka.

## 2 Informácie o výrobku

### 2.1 Normy a nariadenia

Nasledujúce normy a nariadenia platia pre Nemecko, resp. pre Európu. Národné nariadenia nájdete na príslušnej internetovej stránke krajiny v časti [viega.sk/normy](http://viega.sk/normy).

nariadenia z odseku: technické údaje

| Oblasť platnosti / upozornenie | Nariadenie platné pre Nemecko |
|--------------------------------|-------------------------------|
| Preplachovací prúd             | DIN 3265                      |
| Trieda hluku                   | DIN 4109                      |

### 2.2 Použitie na stanovený účel

#### 2.2.1 Oblasti použitia

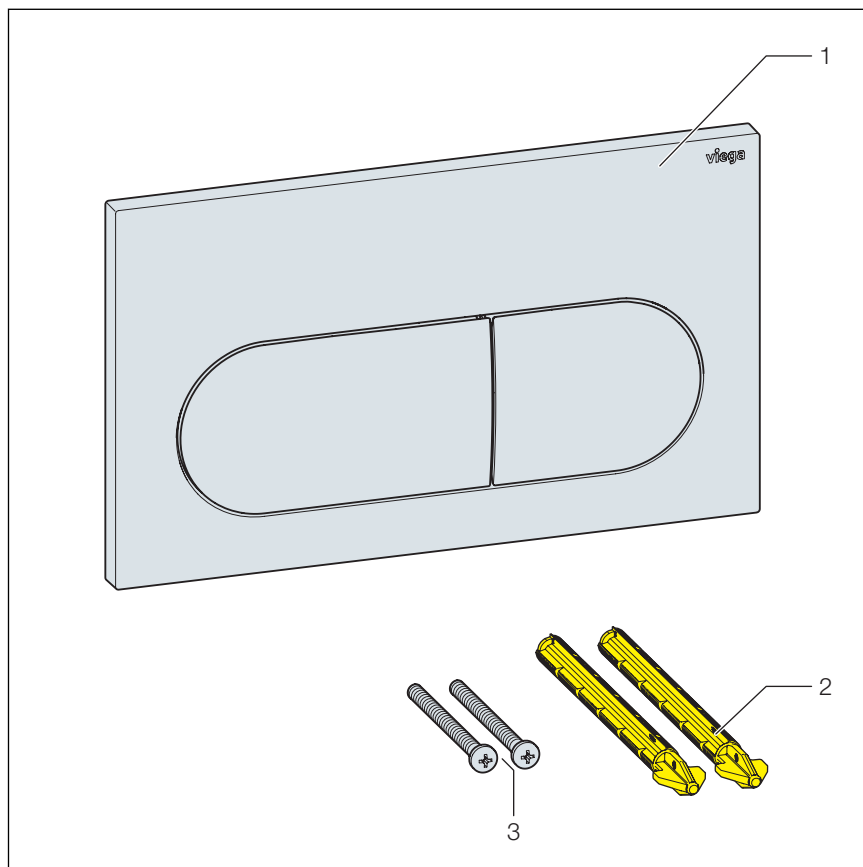
##### Vhodné splachovacie nádržky

Ovládacia doska je určená na spúšťanie splachovania na podomietkových splachovacích nádržkách Viega.

Montáž je možná do všetkých podomietkových splachovacích nádržíek Prevista.

## 2.3 Popis výrobku

### 2.3.1 Prehľad



Obr. 1: rozsah dodávky

- 1 ovládacía doska
- 2 ovládacie kolíky
- 3 upevňovacie skrutky

### 2.3.2 Technické údaje

#### Splachovacie množstvo

Splachovacie množstvá pre spúšťanie splachovania:

- Malé splachovacie množstvo pri spláchnutí: cca. 2–4 litre
- Veľké splachovacie množstvo pri spláchnutí: cca. 3,5–7,5 litra

Pre nastavenie splachovania pozri ↪ *Kapitola 3.2.1 „Nastavenie splachovacieho množstva“ na strane 13.*

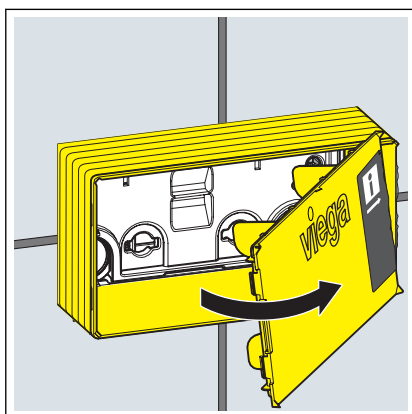
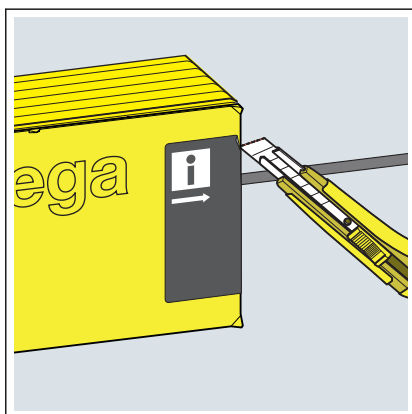
## 3 Manipulácia

### 3.1 Montáž

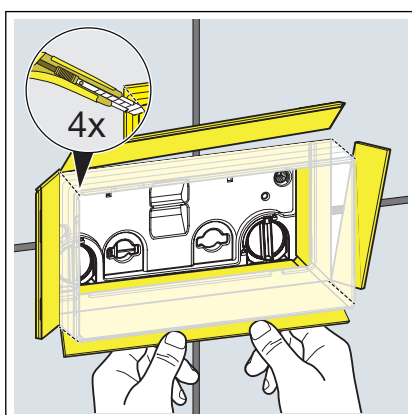
#### 3.1.1 Príprava splachovacej nádržky

Predpoklady:

- Splachovacia nádržka je zabudovaná v predstene.
- Predstena je obložená obkladačkami.
- Narežte lepiace pásy krytu šachty.

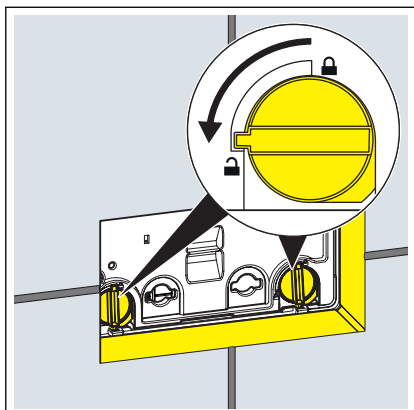


- Snímte kryt šachty.

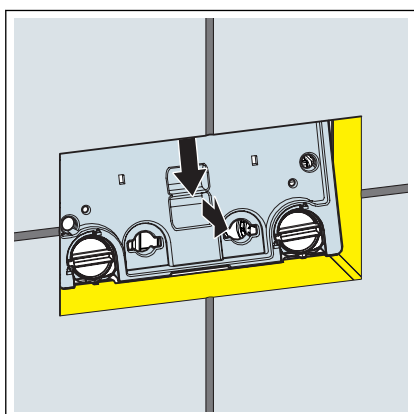


- Narežte na rohoch revízu šachtu.
- Bočné strany revíznej šachty zohnite smerom von až na úroveň obkladačiek a vylomte.

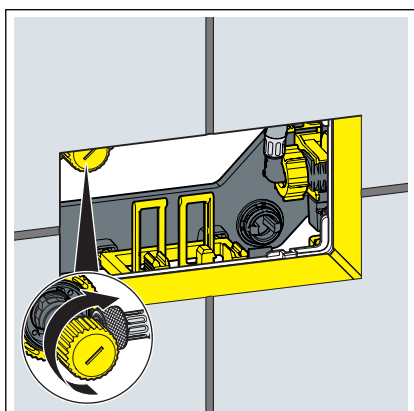
### 3.1.2 Montáž ovládacej dosky



► Blokovanie krycej dosky otočte o 90° proti smeru hodinových ručičiek.

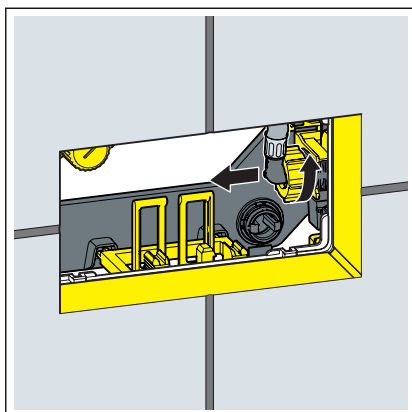


► Odoberte kryciu dosku.



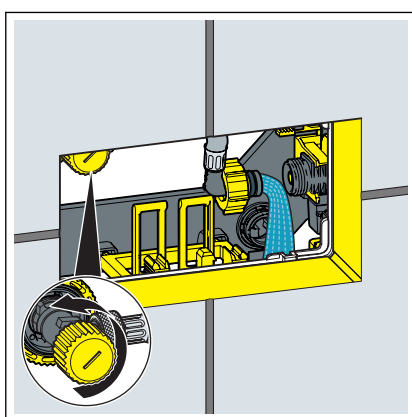
► Zatvorte rohový ventil.



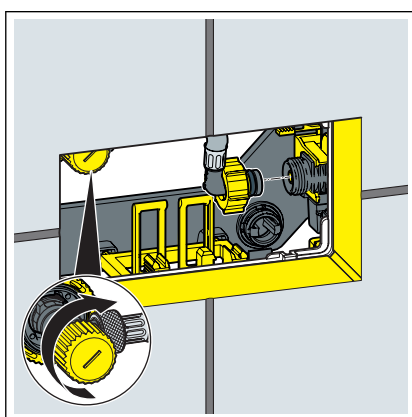


► Uvoľnite ohybnú hadicu na plniacom ventile.

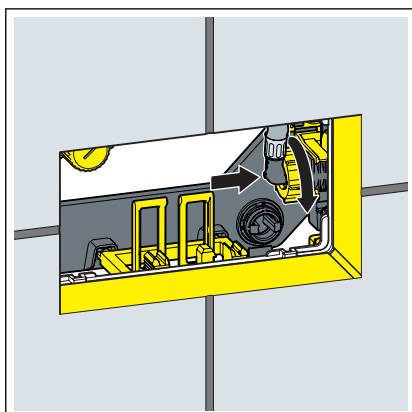
**INFO!** Pre nastavenie splachovacieho množstva pozri ↗ *Kapitola 3.2.1 „Nastavenie splachovacieho množstva“ na strane 13.*



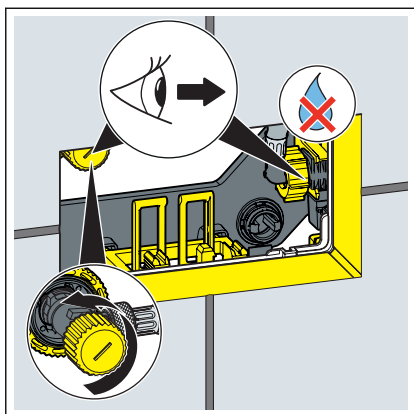
► Za účelom prepláchnutia potrubia otvorte na pár sekúnd rohový ventil.



► Zatvorte rohový ventil.

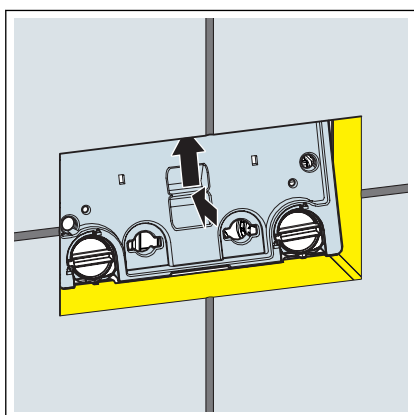


► Pripojte ohybnú hadicu k plniacemu ventilu.

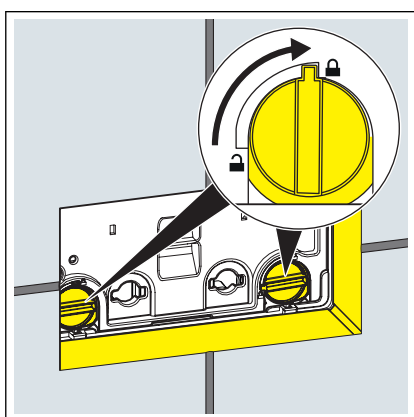


► Znova otvorte rohový ventil.

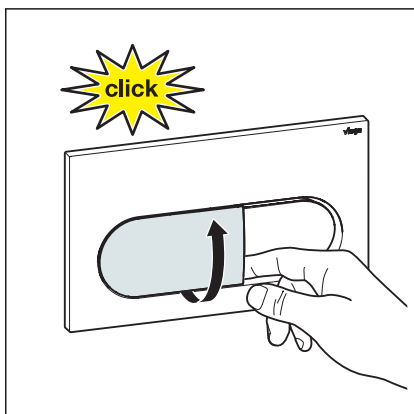
**INFO!** Skontrolujte, či je tesný rohový ventil a plniaci ventil.



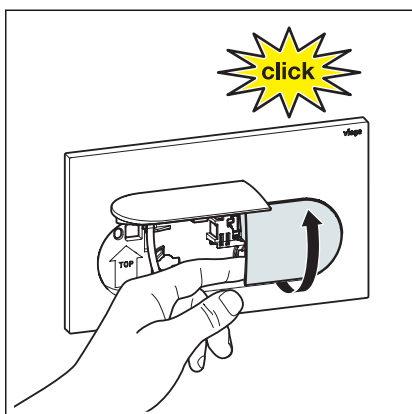
► Kryciu dosku nasadte do splachovacej nádržky.



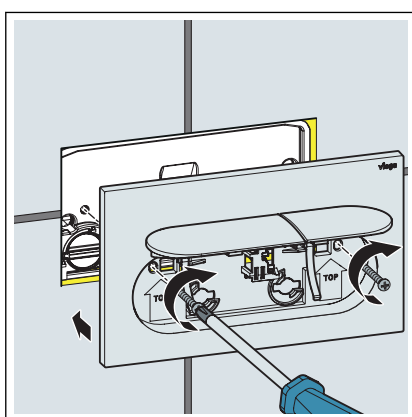
► Blokovanie krycej dosky otočte o 90° v smere hodinových ručičiek.



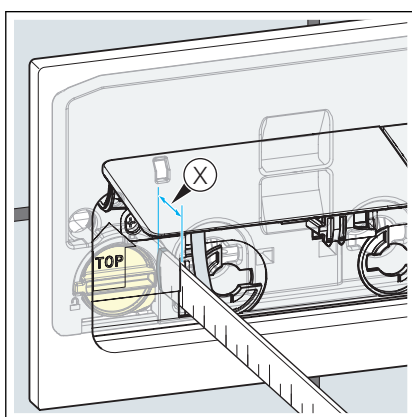
► Vyklopte nahor ľavé tlačidlo.



► Vyklopte nahor pravé tlačidlo.

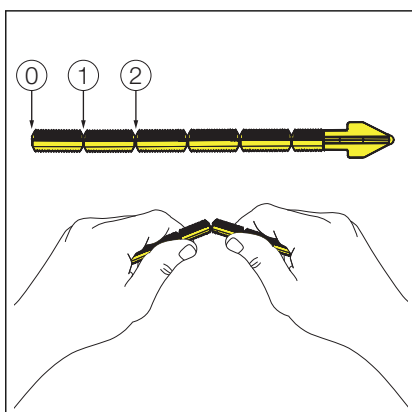


► Nasadte a priskrutkujte ovládaciu dosku.



**INFO!** Pri montáži spredu do podomietkových splachovacích nádržíek 3H a 3L.

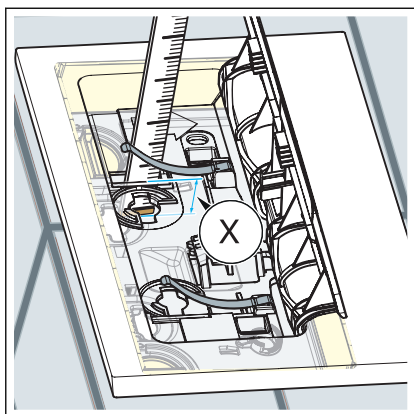
► Zistite odstup pre ovládacie kolíky.



**INFO!** Podomietková splachovacia nádržka 3H a 3L.

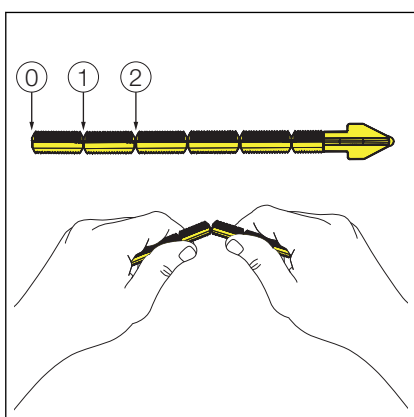
► V prípade potreby príslušne skráťte ovládacie kolíky.

- 0: 75–50 mm
- 1: 50–25 mm
- 2: 25–10 mm



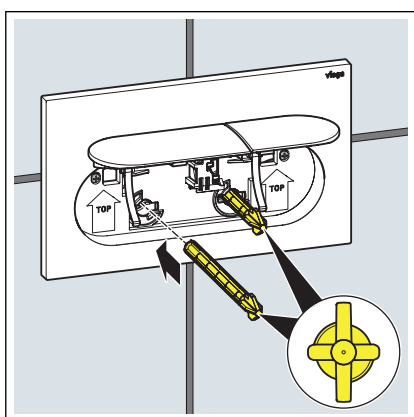
**INFO!** Pri montáži zhora do podomietkovej splachovacej nádržky 3L.

► Zistite odstup pre ovládacie kolíky.

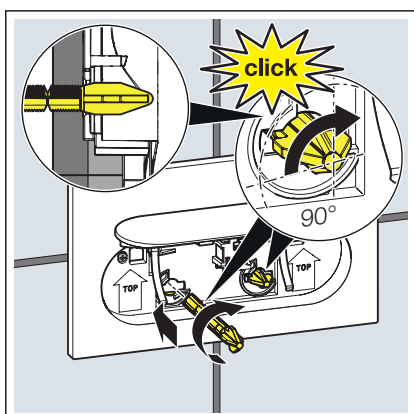


► V prípade potreby príslušne skráťte ovládacie kolíky.

- 0: 60–45 mm
- 1: 45–25 mm
- 2: 25–10 mm

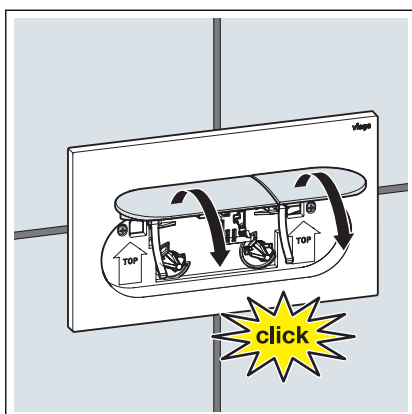


► Zasuňte ovládacie kolíky až na doraz.



► Vyrovnajte ovládacie kolíky.

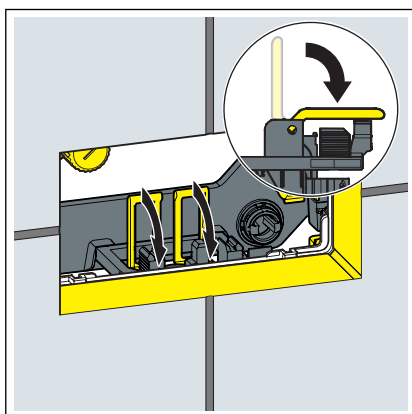
► Otočte ovládacie kolíky o 90° v smere pohybu hodinových ručičiek.



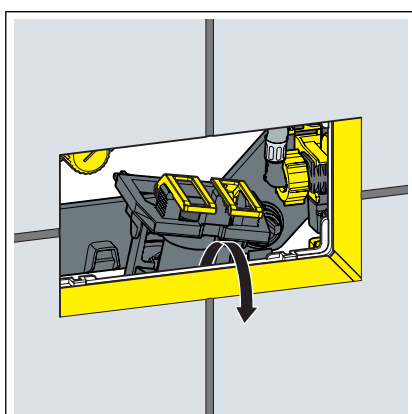
- Sklopte tlačidlá nadol.
- Ovládacia doska je namontovaná.

## 3.2 Uvedenie do prevádzky

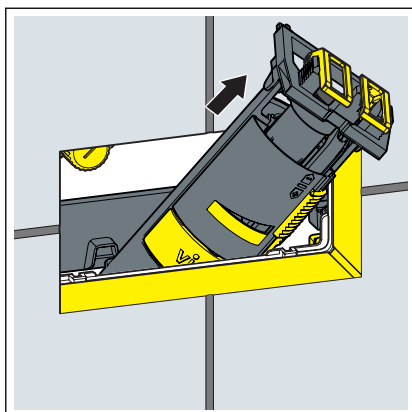
### 3.2.1 Nastavenie splachovacieho množstva



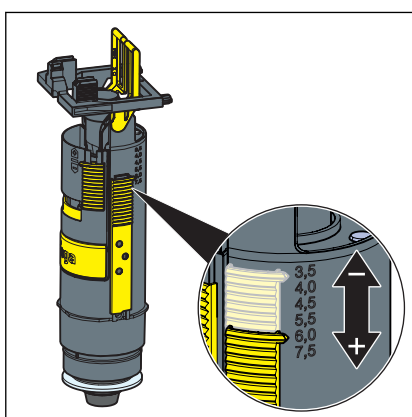
- Vyklopte spony smerom dopredu.



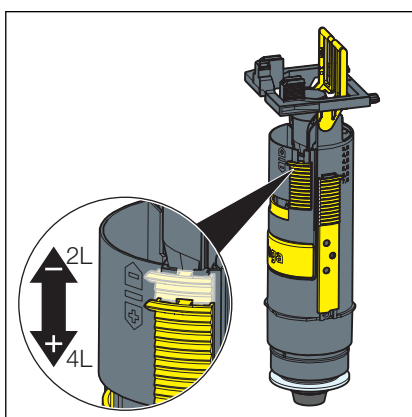
- Nadvihnite odtokový ventil.



► Vyberte odtokový ventil cez revízny otvor.



► Nastavte veľké splachovacie množstvo na odtokovom ventile.



► Nastavte malé splachovacie množstvo na odtokovom ventile.

### 3.3 Chyby, poruchy a pomoc pri ich odstraňovaní

| Chyba                  | Príčina   | Náprava  |
|------------------------|---|--|
| WC nesplachuje.        | Ešte nie je úplne naplnená splachovacia nádržka.                | Počkajte, kým sa dostatočne nenaplní splachovacia nádržka. |
|                        | V splachovacej nádržke nie je voda. Rohový ventil je zatvorený. | Otvorte rohový ventil.                                     |
| WC neustále splachuje. | Tesnenie plniaceho ventilu je znečistené alebo poškodené.       | Skontrolujte tesnenie, príp. ho vymeňte.                   |
|                        | Tesnenie vypúšťacieho ventilu je znečistené alebo poškodené.    | Skontrolujte tesnenie, príp. ho vymeňte.                   |

## 3.4 Ošetrovanie a údržba

### 3.4.1 Pokyny k starostlivosti

Pri pravidelnom ošetrovaní a na zabránenie fľakom na ovládacej doske spôsobeným vodným kameňom používajte bežné mydlo alebo slabý roztok čistiaceho prostriedku. V žiadnom prípade nepoužívajte prostriedky s abrazívnym účinkom alebo predmety spôsobujúce poškrabanie.

Hrubé nečistoty odstráňte bežným čistiacim prostriedkom. Čistiaci prostriedok dôkladne opláchnite čistou vodou po predpísanej dobe pôsobenia. Na konštrukčných dieloch nesmú zostať zvyšky.

## 3.5 Likvidácia

Výrobok a obal rozdeľte do príslušných skupín materiálov (napr. papier, kovy, plasty alebo neželezné kovy) a zlikvidujte podľa platnej legislatívy.



**Viega s.r.o.**  
info@viega.sk  
viega.sk

SK • 2020-03 • VPN180002

