

**Návod na použitie**

# Ovládacia doska pre pisoáre Prevista Visign for Public 11



**pre pisoárový splachovací systém**

**Model**  
8631.2

**Rok výroby (od)**  
03/2019

**viega**

# Obsah

<b>1</b>	<b>O tomto návode na použitie</b>	<b>3</b>
1.1	Cieľové skupiny	3
1.2	Označenie upozornení	3
1.3	Upozornenie ohľadom tejto jazykovej verzie	4
<b>2</b>	<b>Informácie o výrobku</b>	<b>5</b>
2.1	Normy a nariadenia	5
2.2	Použitie na stanovený účel	5
2.2.1	Oblasti použitia	5
2.2.2	Údržba	5
2.3	Popis výrobku	6
2.3.1	Prehľad	6
2.3.2	Technické údaje	6
<b>3</b>	<b>Manipulácia</b>	<b>7</b>
3.1	Informácie o montáži	7
3.1.1	Potrebný materiál a náradie	7
3.2	Montáž	7
3.2.1	Vloženie kartušového ventilu	7
3.2.2	Montáž ovládacej dosky	10
3.3	Chyby, poruchy a pomoc pri ich odstraňovaní	14
3.4	Ošetrovanie a údržba	14
3.4.1	Pokyny k starostlivosti	14
3.4.2	Čistenie kartušového ventilu	14
3.5	Likvidácia	17

# 1 O tomto návode na použitie

Pre tento dokument existujú práva na ochranu, ďalšie informácie získate na [viega.com/legal](http://viega.com/legal).

## 1.1 Cieľové skupiny

Informácie v tomto návode sú určené pre nasledovné skupiny osôb:

- odborníci v oblasti vykurovania a sanity, resp. vyškolený odborný personál
- koneční spotrebitelia

Osoby, ktoré nedisponujú hore uvedeným vzdelaním, resp. kvalifikáciou, nesmú vykonávať montáž, inštaláciu a prípadne údržbu tohto výrobku. Toto obmedzenie neplatí pre možné upozornenia týkajúce sa obsluhy.

Montáž výrobkov Viega je nutné realizovať pri dodržaní všeobecne platných technických pravidiel a návodov na použitie Viega.

## 1.2 Označenie upozornení

Výstražné a upozorňujúce texty sú odsadené od zvyšného textu a zvlášť označené príslušnými piktogramami.



### **NEBEZPEČENSTVO!**

Varuje pred možnými životu nebezpečnými poraneniami.



### **VÝSTRAHA!**

Varuje pred možnými ťažkými poraneniami.



### **POZOR!**

Varuje pred možnými poraneniami.



### **UPOZORNENIE!**

Varuje pred možnými materiálnymi škodami.



Dodatočné informácie a tipy.

### 1.3 Upozornenie ohľadom tejto jazykovej verzie

Tento návod na použitie obsahuje dôležité informácie o výbere výrobku, resp. systému, o montáži a uvedení do prevádzky, ako aj správnom použití a údržbových opatreniach, pokiaľ sú potrebné. Tieto informácie o výrobkoch, ich vlastnostiach a technickom použití sa zakladajú na aktuálne platných normách v Európe (napr. EN) a/alebo v Nemecku (napr. DIN/DVGW).

Niektoré pasáže v texte môžu odkazovať na technické predpisy platné v Európe/Nemecku. Tieto predpisy platia pre všetky ostatné krajiny ako odporúčania, pokiaľ tam nie sú k dispozícii príslušné národné požiadavky. Príslušné národné zákony, štandardy, predpisy, normy, ako aj iné technické predpisy majú prednosť pred nemeckými/európskymi smernicami uvedenými v tomto návode: informácie predstavované na tomto mieste nie sú záväzné pre iné krajiny a oblasti a mali by sa chápať, ako už bolo napísané, ako pomôcka.

## 2 Informácie o výrobku

### 2.1 Normy a nariadenia

Nasledujúce normy a nariadenia platia pre Nemecko, resp. pre Európu. Národné predpisy nájdete na príslušnej internetovej stránke krajiny v časti [viega.sk/normy](http://viega.sk/normy).

#### Nariadenia z odseku: technické údaje

Oblasť platnosti / upozornenie	Nariadenie platné pre Nemecko
Preplachovací prúd	DIN 3265
Trieda hluku	DIN 4109

### 2.2 Použitie na stanovený účel

#### 2.2.1 Oblasti použitia

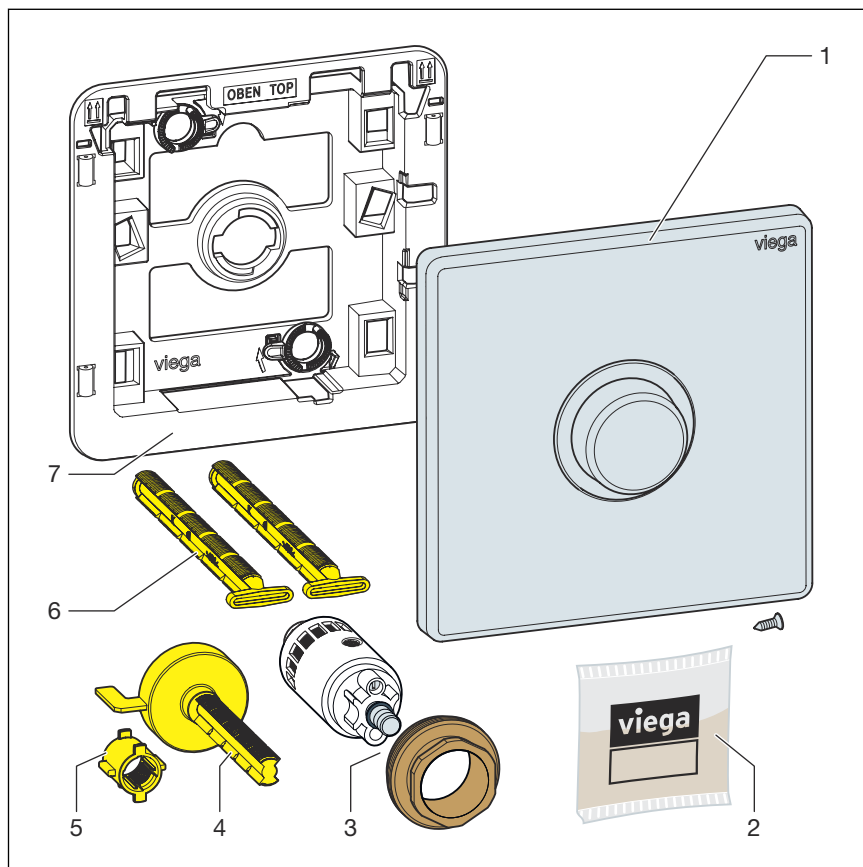
Ovládacia doska pre pisoáre je určená na spúšťanie splachovania pisoárov.

#### 2.2.2 Údržba

Pre zabezpečenie bezporuchovej prevádzky treba raz ročne vyčistiť kartušový ventil. Ohľadom tejto témy viď ↗ *Kapitola 3.4.2 „Čistenie kartušového ventilu“ na strane 14*

## 2.3 Popis výrobku

### 2.3.1 Prehľad



Obr. 1: Rozsah dodávky

- 1 ovládacia doska
- 2 silikónový tuk
- 3 kartušový ventil
- 4 tlačidlo
- 5 puzdro
- 6 upevňovací čap
- 7 montážny rám

### 2.3.2 Technické údaje

Výrobok má nasledujúce technické údaje:

Minimálny hydraulický tlak	0,05 – 0,5 MPa (0,5 – 5 barov)
Preplachovací prúd, vid' ↗ „Nariadenia z odseku: technické údaje“ na strane 5	0,3–0,7 l/s
Trieda hluku, vid' ↗ „Nariadenia z odseku: technické údaje“ na strane 5	Trieda 2

## 3 Manipulácia

### 3.1 Informácie o montáži

#### 3.1.1 Potrebný materiál a náradie

##### Náradie

Pre montáž je potrebné nasledovné náradie:

- vylamovací nôž

### 3.2 Montáž

#### 3.2.1 Vloženie kartušového ventilu

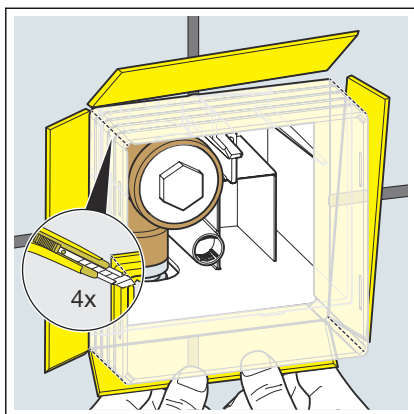
Predpoklady:

- Prvok prednej steny je namontovaný.
- Obkladacie práce sú ukončené.
- K revíznemu otvoru je zabezpečený voľným prístup.
- Pisoárová keramika je namontovaná.
- Narežte lepiace pásy krytu šachty.

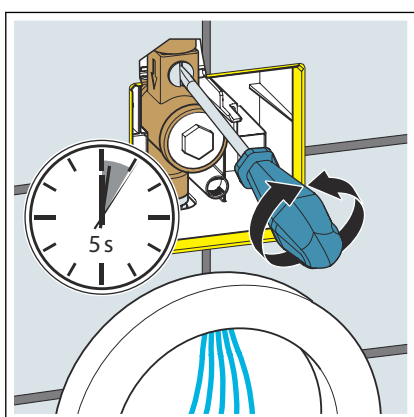


- Snímte kryt šachty.

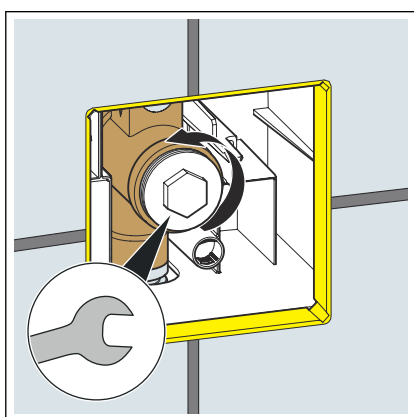




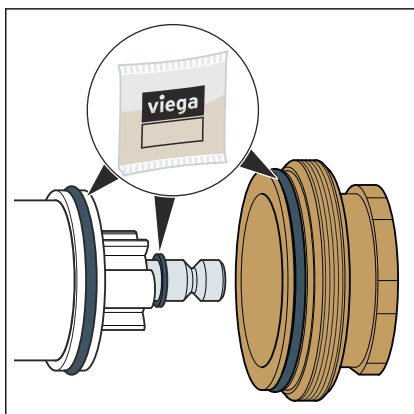
- Narežte na rohoch revíziu šachtu.
- Bočné strany revíznej šachty zohnite smerom von až na úroveň obkladačiek a vylomte.



- Za účelom prepláchnutia potrubia otvorte na pár sekúnd predradený uzáver pomocou skrutkovača.
- Znova zatvorte predradený uzáver.

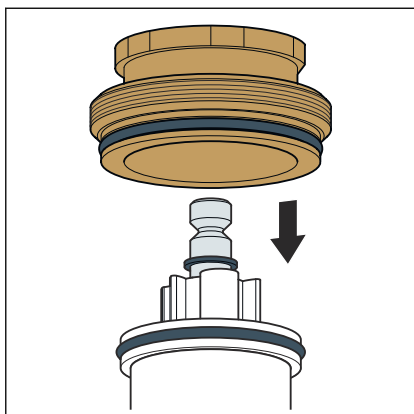


- Demontujte uzáver.

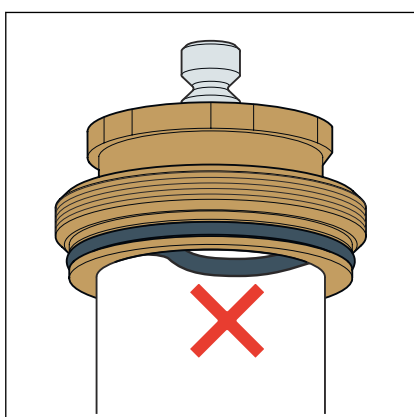


- Premažte tesniace prvky.

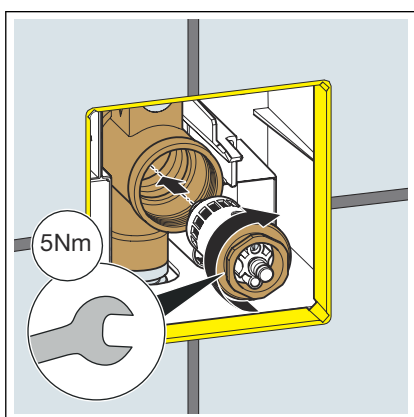




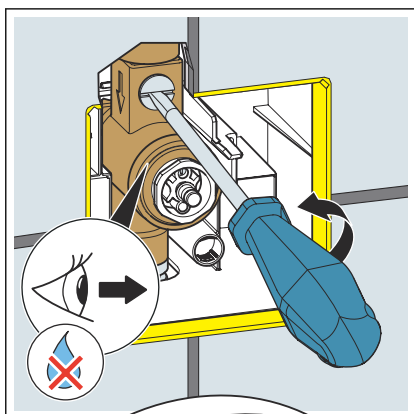
- Nasuňte mosadznú maticu na kartušový ventil.



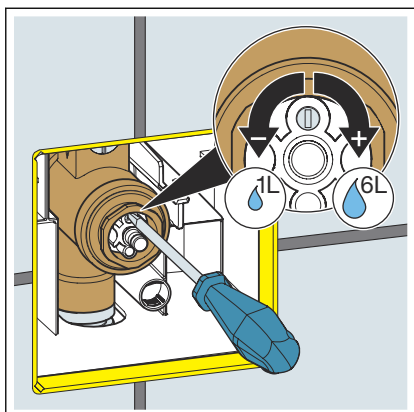
**INFO!** Dbajte na správne osadenie tesniaceho prvku.



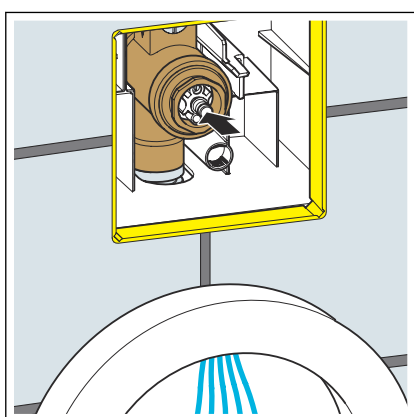
- Kartušový ventil nasadte rovno a opatrne ho zaskrutkujte až na doraz (jemný závit).  
Moment zatahnutia: 5 Nm
- Zaskrutkujte kartušový ventil (veľkosť kľúča 27).



- Otvorte predradený uzáver.
- Skontrolujte tesnosť.



- Nastavte splachovacie množstvo.  
Rozsah nastavenia 1 l až 6 l

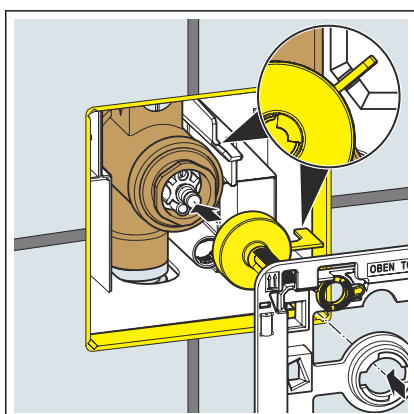


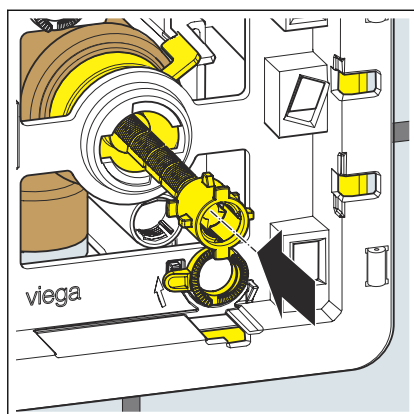
- Spláchnite a skontrolujte nastavené splachovacie množstvo.
- V prípade potreby opäť nastavte splachovacie množstvo.

### 3.2.2 Montáž ovládacej dosky

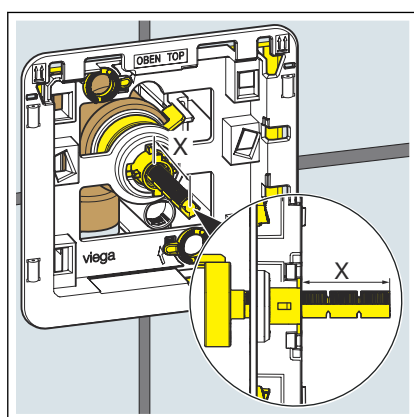
Predpoklady:

- Kartušový ventil je namontovaný a nastavený.
- Vložte tlačidlo.  
Dbajte na správne uloženie.
- Nasadte montážny rám.



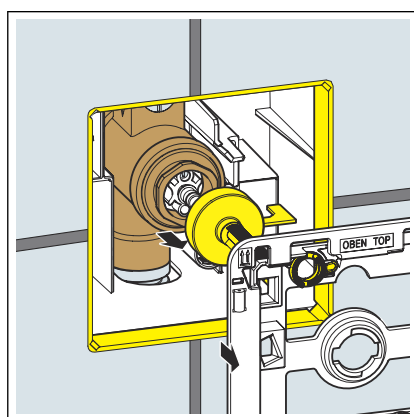


► Na tlačidlo nasadte puzdro.

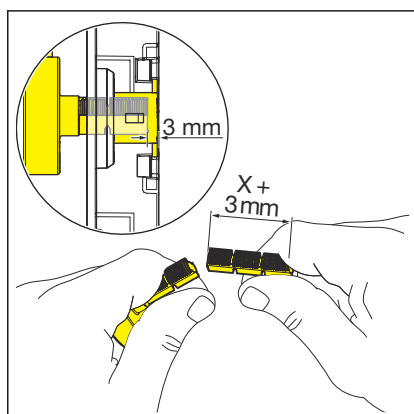


► Odmerajte tlačidlo.

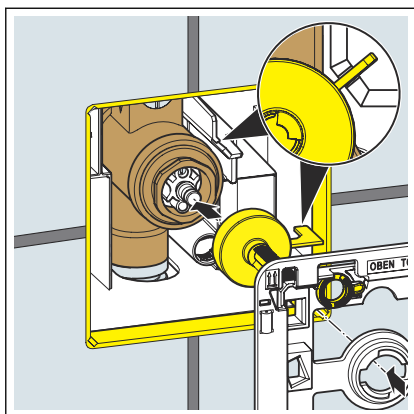
**INFO!** Tlačidlo nesmie prečnievať pred puzdro.



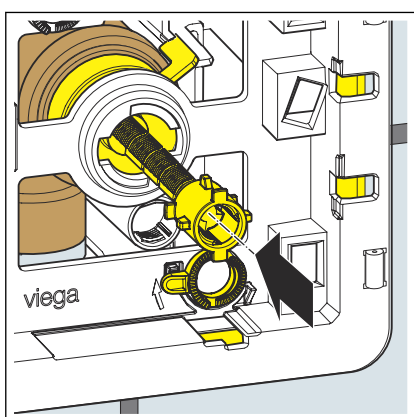
► Znova snímte montážny rám a tlačidlo.



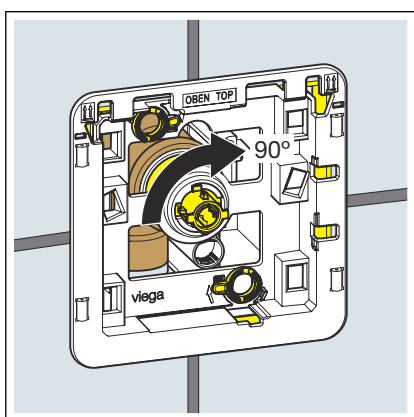
► Skráťte tlačidlo.



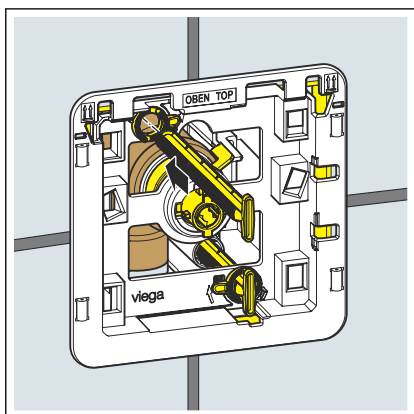
- Vložte tlačidlo.  
Dbajte na správne uloženie.
- Nasadte montážny rám.



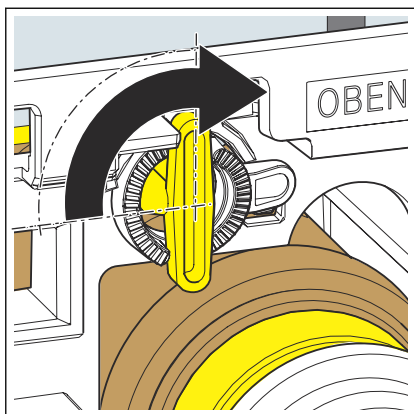
- Na tlačidlo nasadte puzdro.



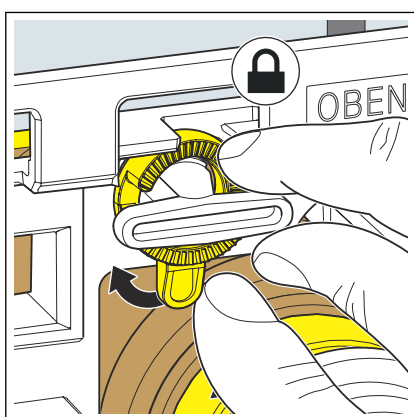
- Upevnite puzdro otočením o 90° v smere pohybu hodinových ručičiek.



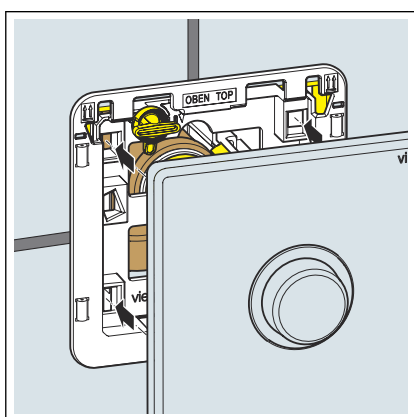
- Nasuňte pridrzný čap.
- V prípade potreby znova snímte pridrzný čap a skráťte ho po jednotlivých segmentoch.
- Pridrzný čap nasuňte až na doraz.



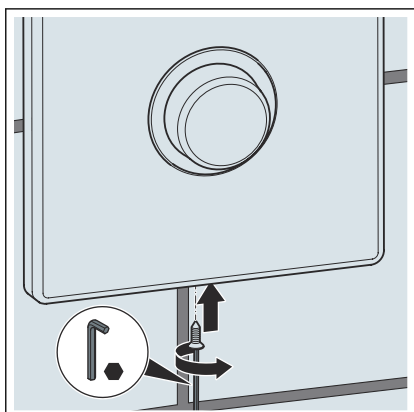
- Vyrovnajte montážny rám.
- Otočte pridržiavacie čapy o 90° v smere pohybu hodinových ručičiek.



- Na upevnenie pridržiavacích čapov otočte poistné krúžky v smere pohybu hodinových ručičiek.



- Nasuňte ovládaciú dosku.



- Priskrutkujte ovládaciú dosku pomocou kľúča s vnútorným šesťhranom (veľkosť kľúča 2).
- ☐ Ovládacia doska je namontovaná.

### 3.3 Chyby, poruchy a pomoc pri ich odstraňovaní

Chyba	Príčina	Pomoc
Pisoár nesplachuje.	Je zatvorený predradený uzáver.	Otvorte predradený uzáver.
	Kartušový ventil je znečistený alebo poškodený.	Vyčistite kartušový ventil, príp. ho vymeňte. ☞ Kapitola 3.4.2 „Čistenie kartušového ventilu“ na strane 14
Slabé splachovanie.	Nie je dostatočne otvorený predradený uzáver.	Otvorte predradený uzáver.
	Kartušový ventil je znečistený alebo poškodený.	Vyčistite kartušový ventil, príp. ho vymeňte. ☞ Kapitola 3.4.2 „Čistenie kartušového ventilu“ na strane 14
Pisoár trvalo splachuje.	Kartušový ventil je znečistený alebo poškodený.	Vyčistite kartušový ventil, príp. ho vymeňte. ☞ Kapitola 3.4.2 „Čistenie kartušového ventilu“ na strane 14

### 3.4 Ošetrovanie a údržba

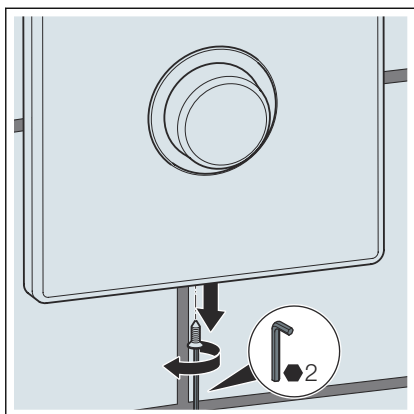
#### 3.4.1 Pokyny k starostlivosti

Pri pravidelnom ošetrovaní a na zabránenie fľakom na ovládacej doske spôsobeným vodným kameňom používajte bežné mydlo alebo slabý roztok čistiaceho prostriedku. V žiadnom prípade nepoužívajte prostriedky s abrazívnym účinkom alebo predmety spôsobujúce poškrabanie.

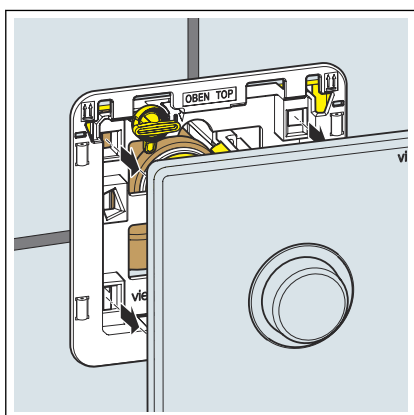
Hrubé nečistoty odstráňte bežným čistiacim prostriedkom. Čistiaci prostriedok dôkladne opláchnite čistou vodou po predpísanej dobe pôsobenia. Na konštrukčných dieloch nesmú zostať zvyšky.

#### 3.4.2 Čistenie kartušového ventilu

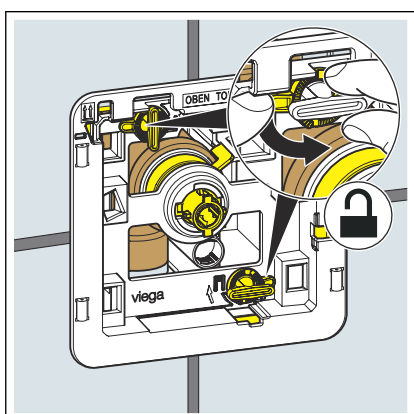
V prípade potreby vyčistite kartušový ventil. Postupujte pritom nasledovne:



- Uvoľnite ovládaciu dosku pomocou kľúča s vnútorným šesťhranom (veľkosť kľúča 2).

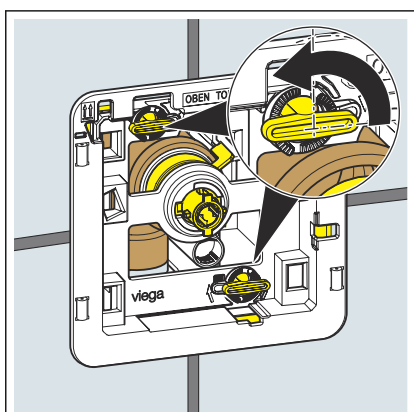


- Vytiahnite ovládaciu dosku z montážneho rámu.

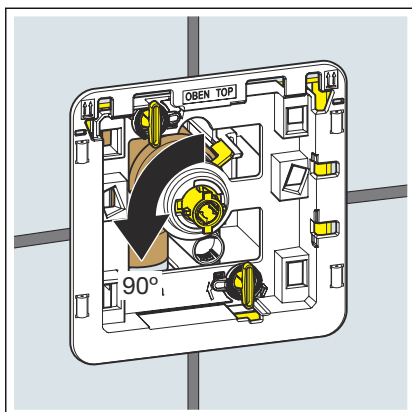


- Otočte poistné krúžky o 90° proti smeru pohybu hodinových ručičiek.

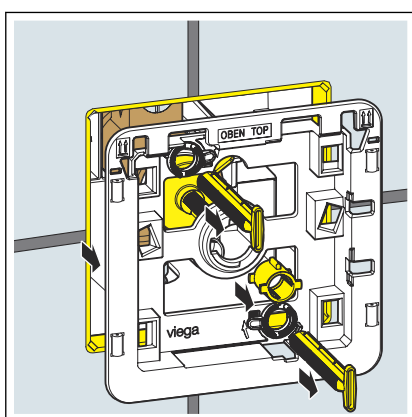
Podržte pridržiavacie čapy v polohe.



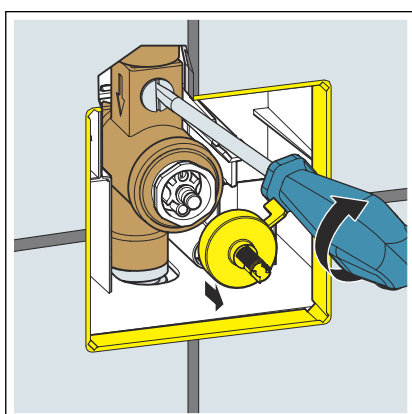
- Otočte pridržiavacie čapy o 90° proti smeru pohybu hodinových ručičiek.



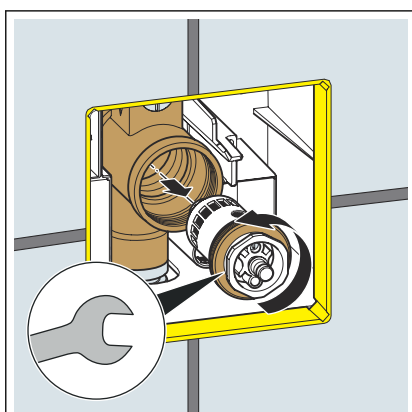
- Odstíťte puzdro otočením o 90° proti smeru pohybu hodinových ručičiek.



- Uvoľnite montážny rám.

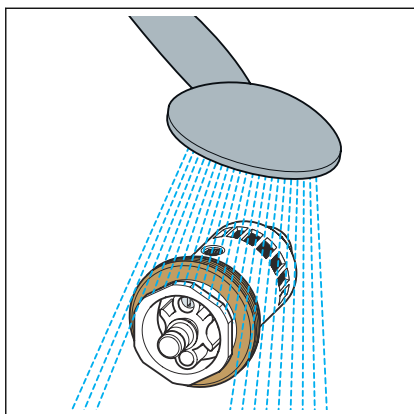



- Uzavríte predradený uzáver.
- Vyberte tlačidlo.



- Odskrutkujte kartušový ventil.





- ▶ Opláchnite kartušový ventil pod tečúcou vodou.  
Mäkkou kefkou odstráňte hrubé nečistoty.
- ▶ Opäť namontujte kartušový ventil a ovládaciu dosku podľa  **Kapitola 3.2.1 „Vloženie kartušového ventilu“ na strane 7.**

### 3.5 Likvidácia

Výrobok a obal rozdeľte do príslušných skupín materiálov (napr. papier, kovy, plasty alebo neželezné kovy) zlikvidujte podľa platnej legislatívy.



**Viega s.r.o.**  
info@viega.sk  
viega.sk

SK • 2022-08 • VPN200439

