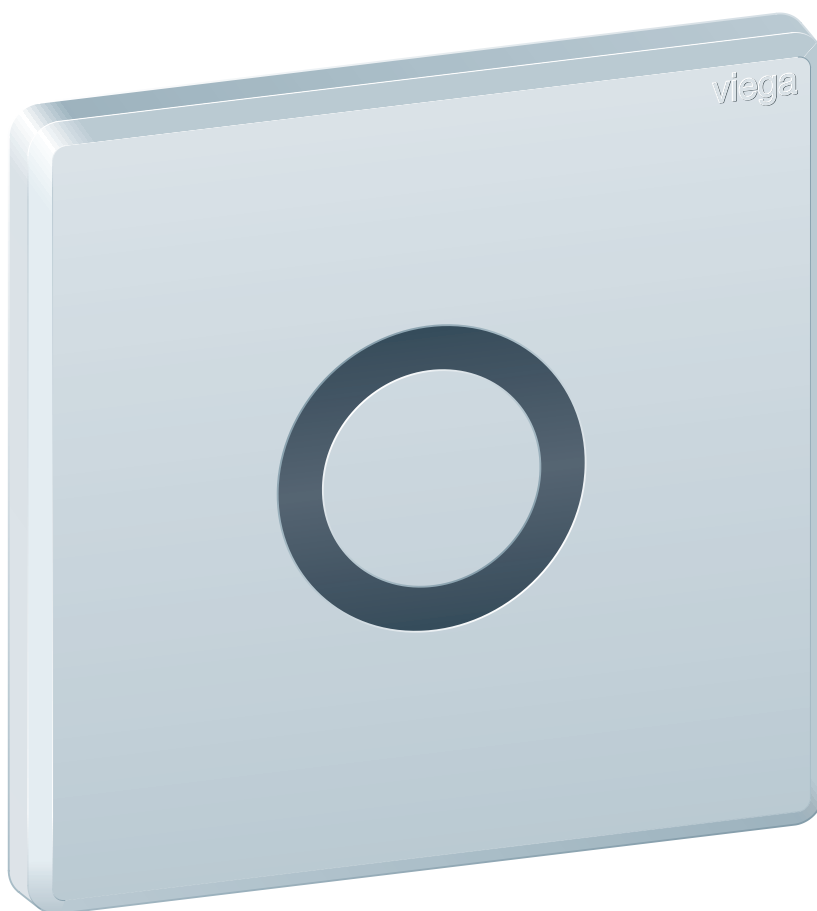


Návod na použitie

Ovládacia doska pre pisoáre Prevista Visign for Public 12



pisoárový splachovací systém

Model
8635.2

Rok výroby (od)
03/2019

viega

Obsah

1	O tomto návode na použitie	3
1.1	Cieľové skupiny	3
1.2	Označenie upozornení	3
1.3	Upozornenie ohľadom tejto jazykovej verzie	4
2	Informácie o výrobku	5
2.1	Normy a nariadenia	5
2.2	Bezpečnostné pokyny	5
2.3	Použitie na stanovený účel	5
2.3.1	Oblasti použitia	5
2.3.2	Údržba	6
2.4	Všeobecné upozornenia	6
2.5	Popis výrobku	8
2.5.1	Prehľad	8
2.5.2	Technické údaje	8
2.5.3	Schéma pripojenia	10
2.5.4	Princíp funkcie	11
2.5.5	Možnosti nastavenia	12
3	Manipulácia	14
3.1	Informácie o montáži	14
3.1.1	Montážne podmienky	14
3.2	Montáž	15
3.2.1	Používanie magnetického ventilu	15
3.2.2	Montáž sieťového zdroja	17
3.2.3	Montáž ovládacej dosky	19
3.3	Uvedenie do prevádzky	22
3.3.1	Nastavenie splachovania	22
3.4	Chyby, poruchy a pomoc pri ich odstraňovaní	24
3.5	Ošetrovanie a údržba	25
3.5.1	Pokyny k starostlivosti	25
3.5.2	Čistenie magnetického ventilu	26
3.6	Likvidácia	29

1 O tomto návode na použitie

Pre tento dokument existujú práva na ochranu, ďalšie informácie získate na viega.com/legal.

1.1 Cieľové skupiny

Informácie v tomto návode sú zamerané na nasledujúce skupiny osôb:

- Odborníci v oblasti vykurovania a sanity, resp. vyškolený odborný personál
- elektroinštalatérov
- Prevádzkovatelia
- Koneční spotrebitelia

Pre osoby, ktoré nedisponujú hore uvedeným vzdelaním, resp. kvalifikáciou, sú montáž, inštalácia a prípadne údržba tohto výrobku neprípustné. Toto obmedzenie neplatí pre možné upozornenia týkajúce sa obsluhy.

Montáž výrobkov Viega sa musí realizovať za dodržania všeobecne platných technických pravidiel a návodov na použitie Viega.

1.2 Označenie upozornení

Výstražné a upozorňujúce texty sú odsadené od zvyšného textu a zvlášť označené príslušnými piktogramami.



NEBEZPEČENSTVO!

Varuje pred možnými životu nebezpečnými poraneniami.



VÝSTRAHA!

Varuje pred možnými ťažkými poraneniami.



POZOR!

Varuje pred možnými poraneniami.



UPOZORNENIE!

Varuje pred možnými materiálными škodami.



Dodatočné informácie a tipy.

1.3 Upozornenie ohľadom tejto jazykovej verzie

Tento návod na použitie obsahuje dôležité informácie o výbere výrobku, resp. systému, o montáži a uvedení do prevádzky, ako aj správnom použití a údržbových opatreniach, pokiaľ sú potrebné. Tieto informácie o výrobkoch, ich vlastnostiach a technických použitíach sa zakladajú na aktuálne platných normách v Európe (napr. EN) a/alebo v Nemecku (napr. DIN/DVGW).

Niektoré pasáže v texte môžu odkazovať na technické predpisy platné v Európe/Nemecku. Tieto predpisy platia pre všetky ostatné krajiny ako odporúčania, pokiaľ tam nie sú k dispozícii príslušné národné požiadavky. Príslušné národné zákony, štandardy, predpisy, normy, ako aj iné technické predpisy majú prednosť pred nemeckými/európskymi smernicami uvedenými v tomto návode: informácie predstavované na tomto mieste nie sú záväzné pre iné krajiny a oblasti a mali by sa chápať, ako už bolo napísané, ako pomôcka.

2 Informácie o výrobku

2.1 Normy a nariadenia

Nasledujúce normy a nariadenia platia pre Nemecko, resp. pre Európu. Národné predpisy nájdete na príslušnej internetovej stránke krajiny v časti viega.sk/normy.

Nariadenia z odseku: oblasti použitia / montážne podmienky

Oblasť platnosti / upozornenie	Nariadenie platné pre Nemecko
Chránená oblasť na inštaláciu sieťového zdroja v priestoroch spŕch a kúpeľní	VDE 0100-701

Nariadenia z odseku: technické údaje

Oblasť platnosti / upozornenie	Nariadenie platné pre Nemecko
Preplachovací prúd	DIN 3265
Trieda hluku	DIN 4109

2.2 Bezpečnostné pokyny



NEBEZPEČENSTVO! **Nebezpečenstvo v dôsledku elektrického prúdu**

Zásah elektrickým prúdom môže viesť k popáleninám a k ťažkým poraneniam až k smrti.

- Práce na elektrickom vedení smú vykonávať iba elektroinštalatéri.
- Pred pripájaním sieťového zdroja odpojte sieťové napätie.

2.3 Použitie na stanovený účel

2.3.1 Oblasti použitia

Ovládacia doska pre pisoáre je určená na bezdotykové spúšťanie splachovania pisoárov.

Funkcia Viega Hygiene+

Pomocou funkcie Viega Hygiene+ je možné časovo riadiť splachovania, aby sa zabránilo stagnácii vody v potrubiach pitnej vody.

2.3.2 Údržba

Pre zabezpečenie bezporuchovej prevádzky treba raz ročne vyčistiť magnetický ventil. Ohľadom tejto témy viď [Kapitola 3.5.2 „Čistenie magnetického ventilu“ na strane 26](#)

2.4 Všeobecné upozornenia





Funkciu riadenia môžu negatívne ovplyvniť fyzikálne vplyvy prostredia.

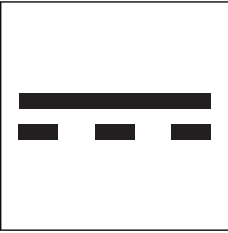
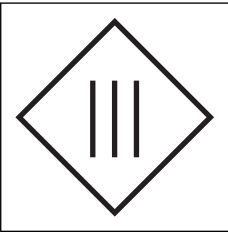
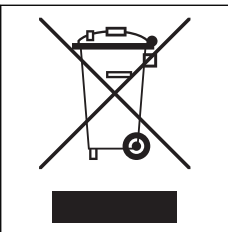
Na ďalšie otázky týkajúce sa tejto témy vám odpovedia pracovníci servisného centra Viega.

- V prípade zistenia poškodení produktu alebo jednotlivých komponentov sa nepokúšajte o opravu, ale dajte produkt vymeniť kvalifikovanému personálu.
- Tento produkt nie je určený nato, aby ho používali osoby (vrátane detí) s obmedzenými fyzickými, sensorickými alebo duševnými schopnosťami alebo s nedostatočnými skúsenosťami a/alebo nedostatočnými znalosťami.
- Zabezpečte, aby sa deti nehrali s produktom.

Symbody

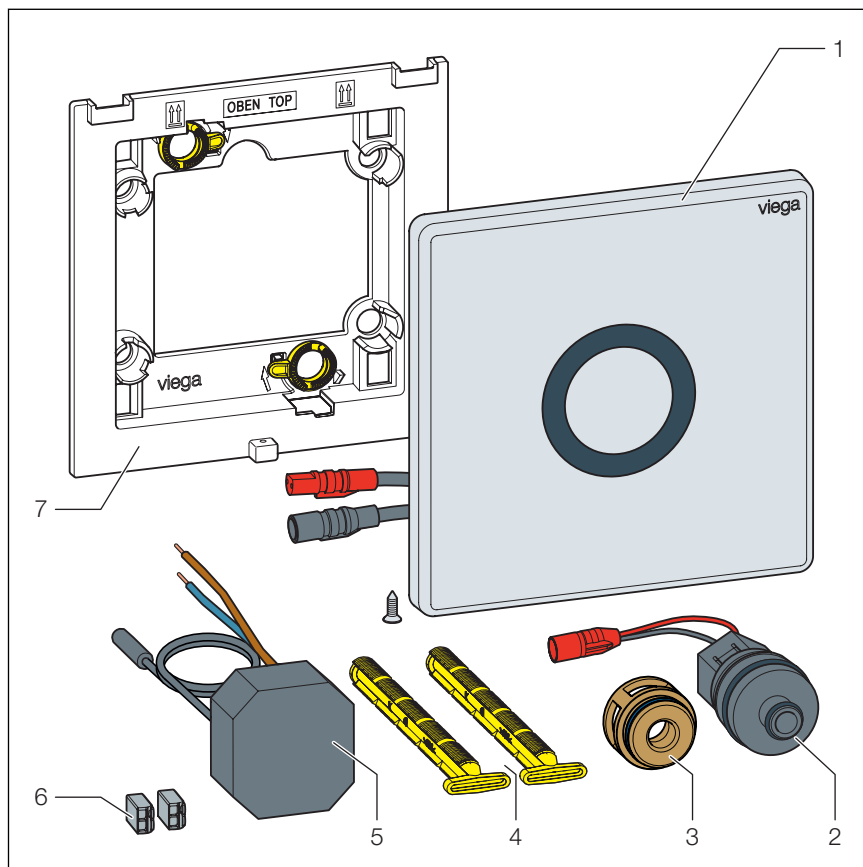
Rešpektujte prosím symbody uvedené na etikete:

Symbol	Popis
	Značka CE, bezpečnosť produktu v Európe
	Značka EAC, registrácia výrobkov na území colnej únie

Symbol	Popis
	Jednosmerný prúd
	Trieda ochrany III
	Označený výrobok sa nesmie likvidovať prostredníctvom domového odpadu.

2.5 Popis výrobku

2.5.1 Prehľad





Obr. 1: Rozsah dodávky

- 1 Ovládacia doska
- 2 Magnetický ventil
- 3 Adaptér ventilu
- 4 Prídržný čap
- 5 Napájací zdroj
- 6 Silikónové mazivo (2 x 2 g)
- 7 Svorky
- 8 Montážny rám

2.5.2 Technické údaje

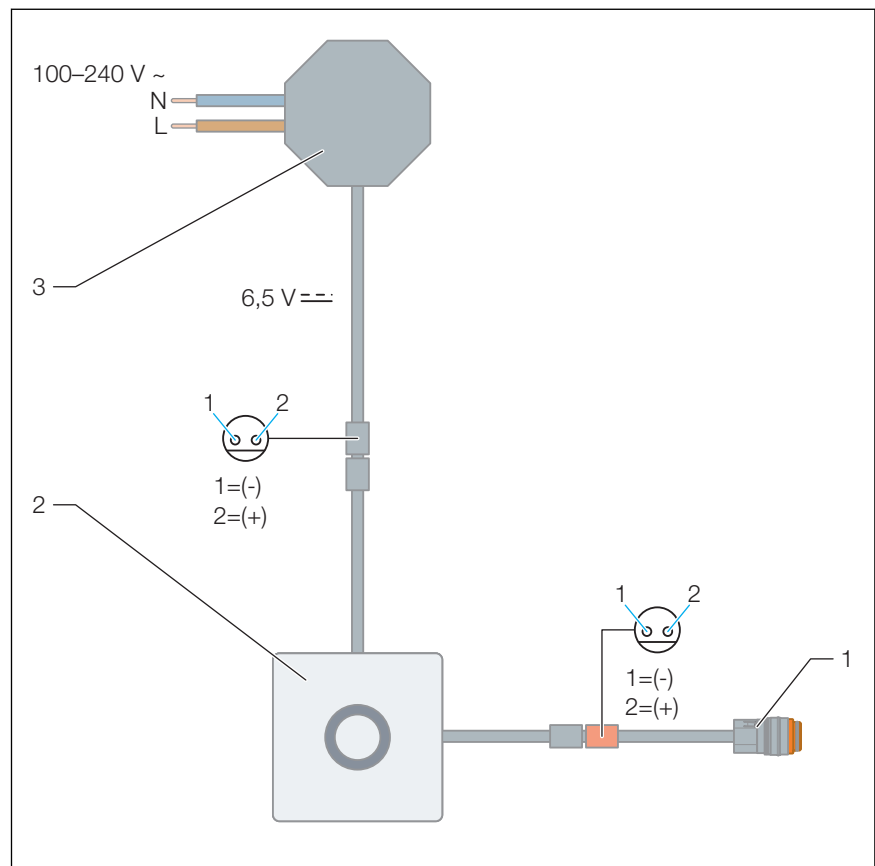
Výrobok má nasledujúce technické údaje:

Prevádzkové napätie	Primárne 100–240 V AC, 50–60 Hz, 100 mA Sekundárne 6,5 V DC/SELV
Hydraulický tlak	0,05 – 0,5 MPa (0,5 – 5 barov)
Vypočítaný prietok	0,3 l/s
Preplachovací prúd, vid'  „Nariadenia z odseku: technické údaje“ na strane 5	0,3–0,7 l/s
Trieda hluku, vid'  „Nariadenia z odseku: technické údaje“ na strane 5	2

Napätie a intenzita prúdu

	Napätie [V]	Intenzita prúdu [mA]
Ovládacia doska	6,5	3
magnetický ventil	6	220

2.5.3 Schéma pripojenia



Obr. 2: Schéma pripojenia, napájací zdroj, ovládací doska pre pisoáre Prevista

- 1 Magnetický ventil
- 2 Ovládací doska pre pisoáre Prevista
- 3 Napájací zdroj

2.5.4 Princíp funkcie

Spúšťanie pomocou infračerveného senzora

Spúšťanie splachovania sa vykonáva bezdotykovo pomocou infračerveného senzora ovládacej dosky.

Je možné nastaviť štyri stupne doby spláchnutia.

Aby bolo možné spustiť spláchnutie, musí osoba zotrvať v zóne snímania infračerveného senzora minimálne 8 sekúnd.



Ak po tejto dobe osoba opustí zónu snímania, tak automaticky dôjde k spláchnutiu.

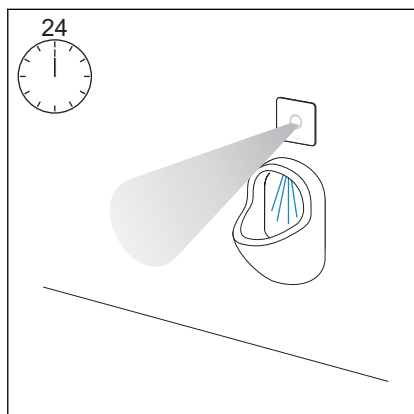
Spláchnutie trvá v závislosti od nastavenia 2 až 15 sekúnd.



Spláchnutie je možné spustiť aj manuálne tým, že sa v blízkosti pred senzorom podrží ruka.

Hygienická funkcia

V potrubíach pitnej vody sa môžu tvoriť choroboplodné zárodky (napr. legionelly) v dôsledku stagnácie vody. Aby sa zabránilo tvoreniu choroboplodných zárodkov, je nutné pravidelne preplachovať potrubia. Na tento účel bola vyvinutá hygienická funkcia.



Ak počas nastaveného obdobia nedôjde k spláchnutiu, tak hygienická funkcia automaticky spustí hygienické spláchnutie.

Interval hygienického prepláchnutia je možné nastaviť v piatich stupňoch.

2.5.5 Možnosti nastavenia

Nastavenia infračerveného senzora

Dosah infračerveného senzora

Dosah v blízkej oblasti je nastavený na 0 až 3 cm.

Dosah vo vzdialenej oblasti je možné nastaviť nasledovne:

- Malý dosah (cca. 400 mm), aby nebolo možné neúmyselne spustiť spláchnutie.
- Stredný dosah (cca. 450 mm, výrobné nastavenie)
- Veľký dosah (cca. 490 mm), aby automatické spúšťanie splachovania fungovalo aj v prípade väčšieho odstupu od pisoáru.

WC veko pred sensorom

Táto funkcia je určená pre prípad, že dôjde k prekrytiu senzora otvoreným WC vekom. Pri výrobnom nastavení je táto funkcia deaktivovaná. Ak je táto funkcia aktivovaná, tak sa spustí spláchnutie pri odstránení veka zo zóny snímania senzora.

Spoločnosť Viega však upozorňuje, aby sa už pri projektovaní dbalo na to, aby pred sensorom nebolo umiestnené WC veko, aby sa tak zabezpečila bezchybná funkcia výrobku.

Nastavenie spláchnutia

Doba spláchnutia

Je možné nastaviť štyri úrovne doby spláchnutia. Pomocou orientačných hodnôt uvedených v nasledovnej tabuľke môžete stanoviť množstvo vody pri spláchnutí na základe hydraulického tlaku a doby spláchnutia:

Hydraulický tlak	Doba splachovania	Doba splachovania	Doba splachovania	Doba splachovania
	2 sekundy	5 sekúnd	10 sekúnd	15 sekúnd
0,1 MPa (1 bar)	0,5 l	0,9 l	2,2 l	3,5 l
0,2 MPa (2 bar)	0,9 l	1,8 l	4,0 l	5,6 l
0,3 MPa (3 bar)	1,0 l	2,2 l	4,5 l	6,8 l
0,4 MPa (4 bar)	1,2 l	2,7 l	5,2 l	7,6 l
0,5 MPa (5 bar)	1,3 l	2,9 l	5,7 l	9 l

Hygienické prepláchnutie

Pri tomto nastavení sa určuje, či vôbec a príp. odkedy sa pri nepoužití spustí hygienické prepláchnutie.

Možné sú nasledovné nastavenia:

- Hygienická funkcia deaktivovaná
- Hygienické spláchnutie 1 hodinu od posledného použitia
- Hygienické spláchnutie 12 hodín od posledného použitia
- Hygienické spláchnutie 24 hodín od posledného použitia (výrobné nastavenie)
- Hygienické spláchnutie 72 hodín od posledného použitia
- Hygienické spláchnutie 168 hodín od posledného použitia

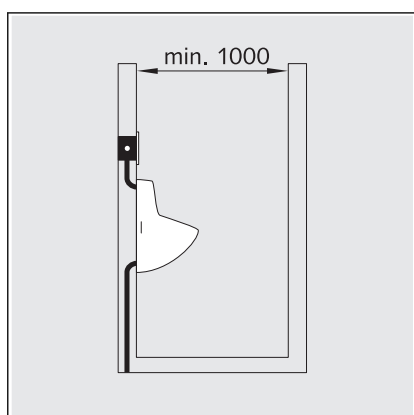
3 Manipulácia

3.1 Informácie o montáži

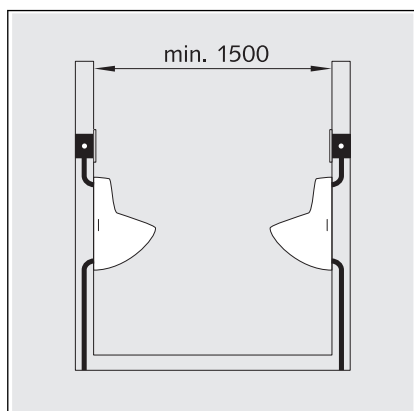
3.1.1 Montážne podmienky

Minimálne odstupy

Pre zabezpečenie bezchybnej funkcie infračerveného senzora je nutné dodržať nasledovné minimálne odstupy

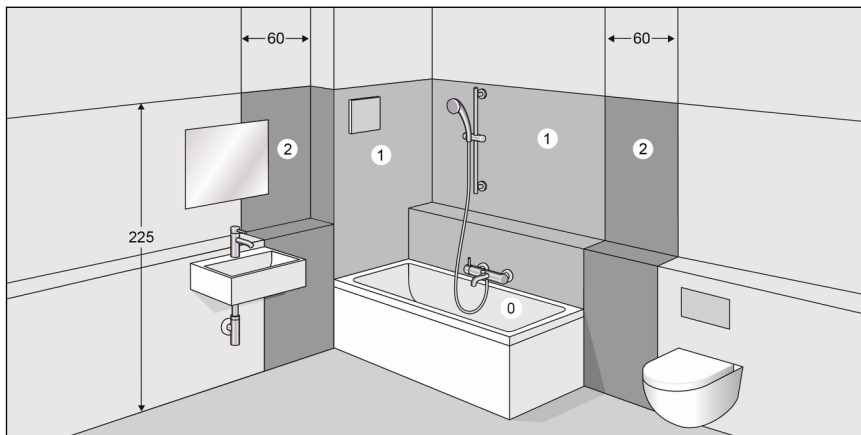


- Je nutné dodržať odstup min. 1000 mm od protíľahlých stien.
- Voči protíľahlým vysokolesklým obkladom stien (leštené obkladačky, zrkadlá, atď.) je nutné zväčšiť odstup na min. 1500 mm.



- Voči protíľahlým pisoárom s infračerveným sensorom je nutné dodržať odstup min. 1500 mm.

Miesto montáže sieťového zdroja



Obr. 3: Ochranné zóny

Podľa platných smerníc nie je povolená inštalácia sieťového zdroja v ochranných zónach 0 a 1 v sprchových a kúpeľňových priestoroch, viď ☞ „Nariadenia z odseku: oblasti použitia / montážne podmienky“ na strane 5.

Spoločnosť Viega odporúča nainštalovať sieťový zdroj mimo ochranných zón 0–2.

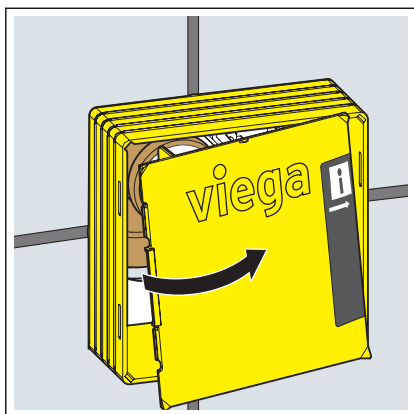
3.2 Montáž

3.2.1 Používanie magnetického ventilu

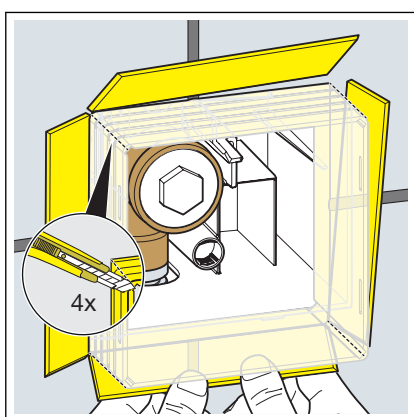
Predpoklady:

- Predstenový prvok je namontovaný.
- Obkladacie práce sú ukončené.
- K revíznemu otvoru je zabezpečený voľný prístup.
- Pisoárová keramika je namontovaná.
- Narežte lepiace pásy krytu šachty.



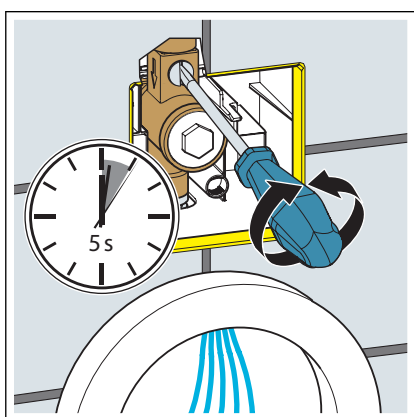


► Snímte kryt šachty.



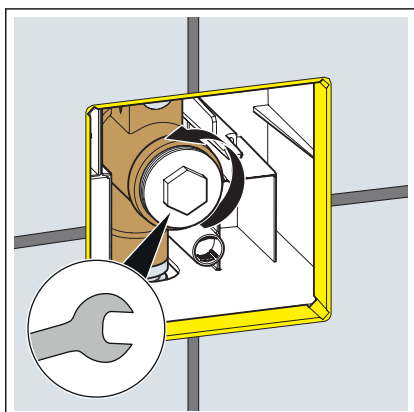
► Narežte na rohoch revíziu šachtu.

► Bočné strany revíznej šachty zohnite smerom von až na úroveň obkladačiek a vylomte.

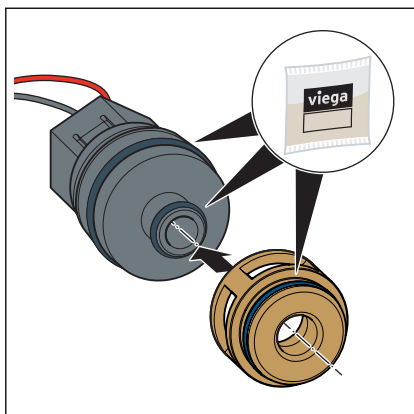


► Za účelom prepláchnutia potrubia otvorte na pár sekúnd predradený uzáver pomocou skrutkovača.

► Znova zatvorte predradený uzáver.

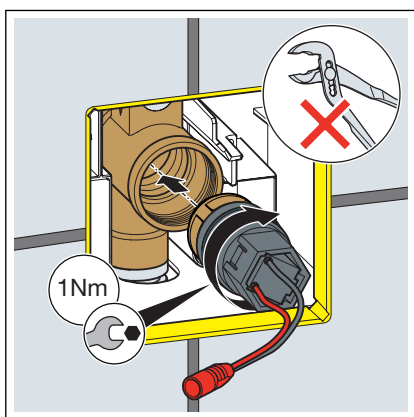


► Demontujte uzáver.



- Premažte tesniace prvky.
- Na magnetický ventil nasadte adaptér ventilu.

UPOZORNENIE! Uistite sa, že tesniaci prvok je vložený v drážke.



- Magnetický ventil nasadte rovno a opatrne ho zaskrutkujte až na doraz (jemný závit).
 - Zaskrutkujte magnetický ventil (SW 27).
- Maximálny moment zatahnutia: 1 Nm

3.2.2 Montáž sieťového zdroja



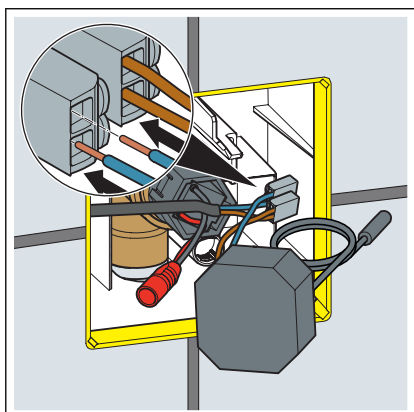
NEBEZPEČENSTVO! **Nebezpečenstvo v dôsledku elektrického prúdu**

Zásah elektrickým prúdom môže viesť k popáleninám a k ťažkým poraneniam až k smrti.

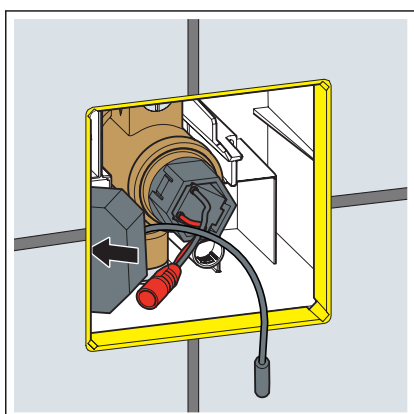
- Práce na elektrickom vedení smú vykonávať iba elektroinštalatéri.
- Pred prácou na elektrickom vedení vždy odpojte pripojovací kábel od napätia.

Predpoklady:

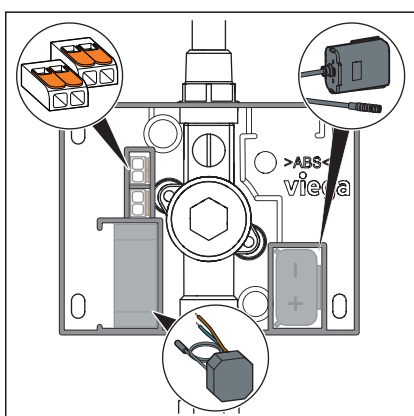
- Na strane stavby je k dispozícii sieťová prípojka 230 V.
- Miesto montáže sieťového zdroja zodpovedá požiadavkám podľa Ψ „Miesto montáže sieťového zdroja“ na strane 15.
- Pripájací kábel je odpojený od napätia.
- Zasuňte káble do svoriek.



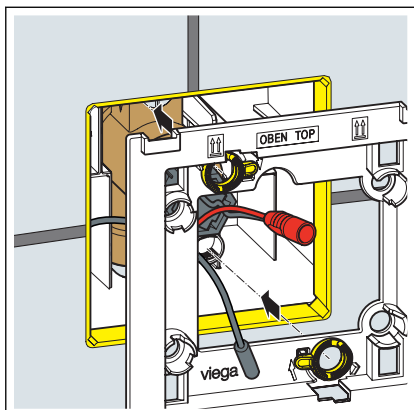
- Zasuňte sieťový zdroj do revízneho otvoru.



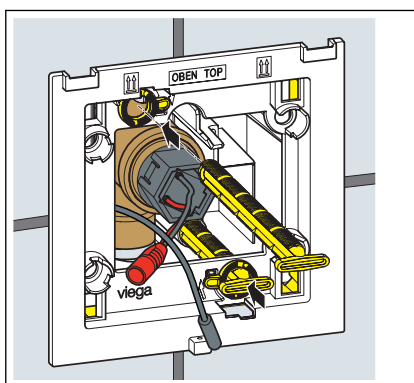
- Umiestnite sieťový zdroj, priečinok na batérie a svorky.



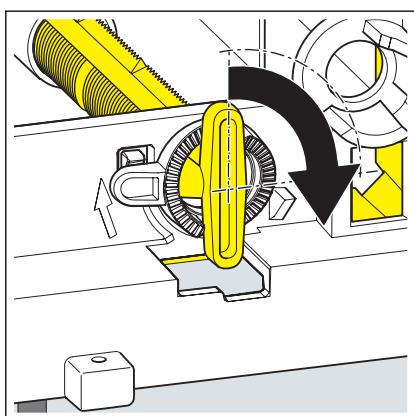
3.2.3 Montáž ovládacej dosky



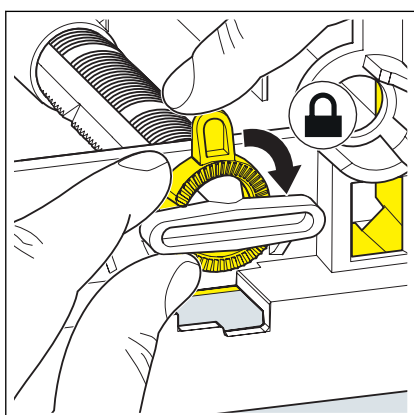
► Nasadte montážny rám.



► Vložte pridržiavacie čapy.

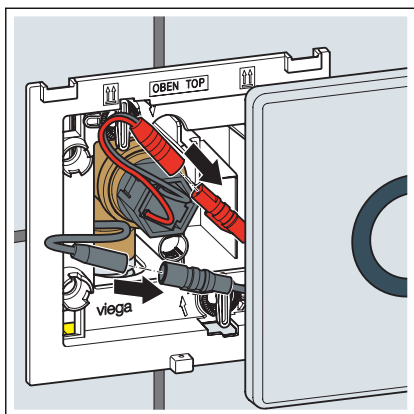


► Otočte pridržiavacie čapy o 90° v smere pohybu hodinových ručičiek.



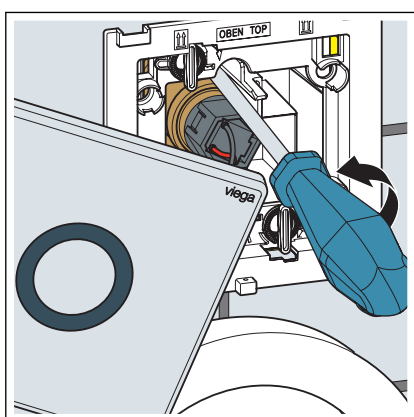
► Vyrovnajte montážny rám.

► Na upevnenie pridržiavacích čapov otočte poistné krúžky v smere pohybu hodinových ručičiek.

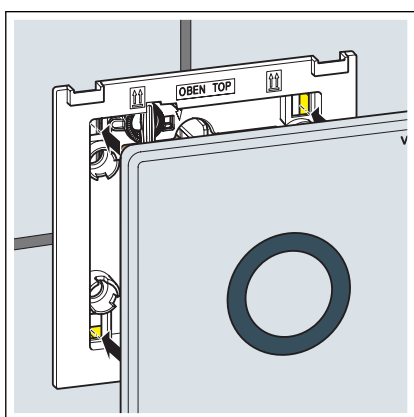


- Pripojte magnetický ventil k radiacej jednotke.
- Pripojte sieťový zdroj k radiacej jednotke.

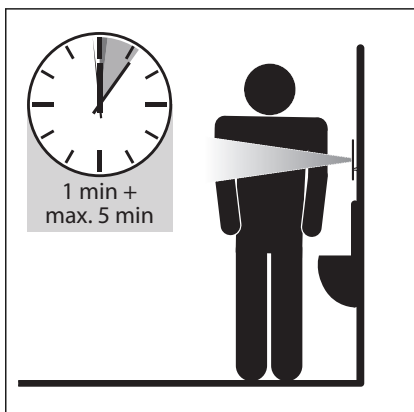
INFO! Aby ste sa nedostali do oblasti dosahu infračerveného senzora, postavte sa bokom od dosky.



- Otvorte predradený uzáver.

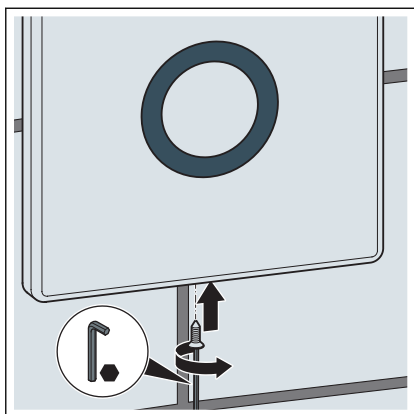


- Nasadte ovládaciú dosku.



- Vykoná sa kalibrácia infračerveného senzora (trvá cca. 60 sekúnd), počas nej ovládacia doska bliká na červeno.

Ovládacia doska je pripravená na prevádzku. Kalibrácia ovládacej dosky môže trvať ešte ďalších 5 minút. Pritom sa každých 10 sekúnd rozsvieti ovládacia doska.

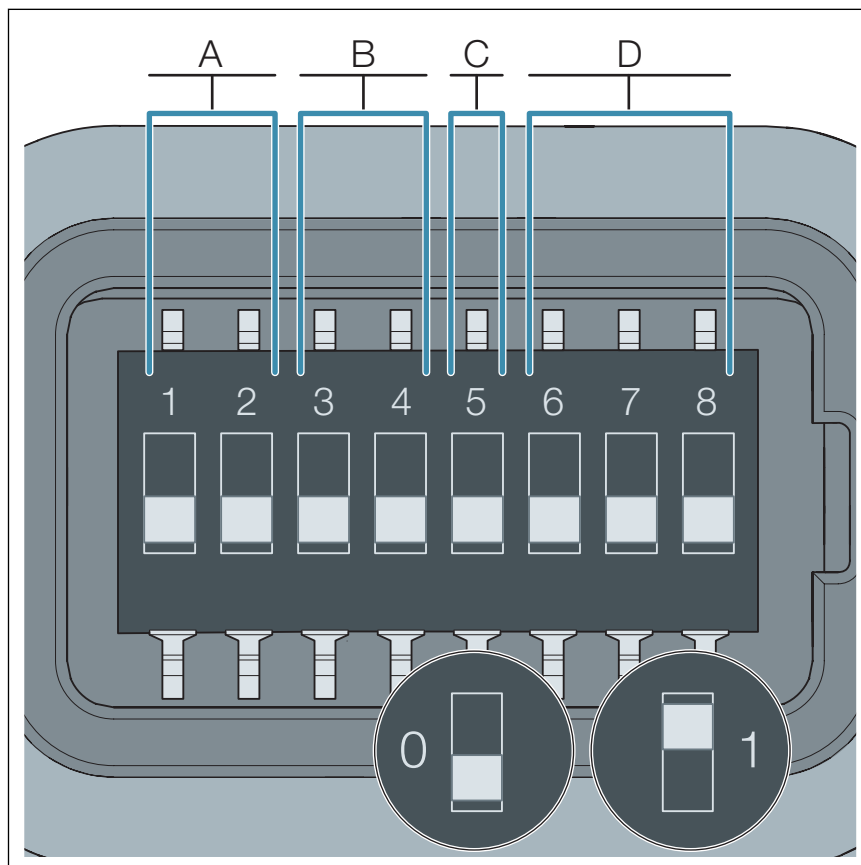


► Priskrutkujte ovládaciú dosku.

3.3 Uvedenie do prevádzky

3.3.1 Nastavenie splachovania

Parametre dosah, doba trvania spláchnutia, hygienické prepláchnutie a "WC veko pred senzorom" sa nastavujú pomocou DIP spínača IR riadenia.



- A Dosah
- B Doba trvania spláchnutia
- C "WC veko pred senzorom"
- D Hygienické spláchnutie
- 0 Poloha DIP spínača: VYP
- 1 Poloha DIP spínača: ZAP

Obsadenie DIP spínačov

- Spínače 1-2 určujú dosah infračerveného senzora.
- Spínače 3-4 určujú dobu trvania spláchnutia.
- Pomocou spínača 5 sa aktivuje funkcia "WC veko pred senzorom".
- Spínače 6-8 určujú interval hygienického spláchnutia.

Nastavenie dosahu (A)

Dosah	v mm	Poloha spínačov 1-2	
		1	2
malá	cca. 400	0	1
stredná	cca. 450 (výrobné nastavenie)	0	0
veľká	cca. 490	1	0
stredná	cca. 450	1	1

Nastavenie doby trvania spláchnutia (B)

Doba trvania spláchnutia (v sekundách)	Poloha spínačov 3-4	
	3	4
2	0	1
5	1	0
10 (výrobné nastavenie)	0	0
15	1	1

Nastavenie "WC veko pred senzorom" (C)

"WC veko pred senzorom"	Poloha spínača 5
VYP (výrobné nastavenie)	0
ZAP	1

Nastavenie hygienického prepláchnutia (D)

Interval (v hodinách)	Poloha spínačov 6-8		
	6	7	8
1	0	0	1
12	0	1	0
24 (výrobné nastavenie)	0	0	0
72	0	1	1
168	1	0	0
AUS	1	1	1

3.4 Chyby, poruchy a pomoc pri ich odstraňovaní

Chyba	Príčina	Náprava
Pisoár nesplachuje.	Nie je zabezpečené napájacie napätie.	Skontrolujte zapojenie konektorov.
	Je zatvorený predradený uzáver.	Otvorte predradený uzáver.
	Pole senzora je znečistené alebo poškodené.	Vyčistite kryciu dosku, príp. ju vymeňte.
	Magnetický ventil je znečistený alebo poškodený.	Vyčistite magnetický ventil, príp. ho vymeňte. <i>☞ Kapitola 3.5.2 „Čistenie magnetického ventilu“ na strane 26</i>
	Došlo k poruche riadenia.	Vymeňte základný rám.
	Červená LED rýchlo bliká počas prvej minúty po uvedení do prevádzky, hoci v dosahu nestojí žiadna osoba.	Zmenšite dosah infračerveného senzora. <i>☞ „Nastavenie dosahu (A)“ na strane 23</i>
	Je nastavený príliš veľký dosah infračerveného senzora.	
Slabé splachovanie.	Počas prvej minúty po uvedení do prevádzky bliká červená LED. Blikanie sa však nezrýchli, hoci v zóne dosahu stojí osoba.	Zväčšite dosah infračerveného senzora. <i>☞ „Nastavenie dosahu (A)“ na strane 23</i>
	Dosah infračerveného senzora je nastavený na príliš malú hodnotu.	
Slabé splachovanie.	Nie je dostatočne otvorený predradený uzáver.	Otvorte predradený uzáver.
	Nedostatočný hydraulický tlak.	Maximálny hydraulický tlak 0,5 MPa (5 bar)

Chyba	Príčina	Náprava
	Splachovanie trvá príliš krátko.	Nastavte dobu splachovania. ☞ „Nastavenie doby trvania spláchnutia (B)“ na strane 23
	Magnetický ventil je znečistený alebo poškodený.	Vyčistite magnetický ventil, príp. ho vymeňte. ☞ Kapitola 3.5.2 „Čistenie magnetického ventilu“ na strane 26
Pisoár trvalo splachuje.	Komponenty boli pripojené v nesprávnom poradí.	Odpojte konektory a počkajte 10 sekúnd. Najskôr pripojte magnetický ventil a následne napájacie napätie.
	Magnetický ventil je znečistený alebo poškodený.	Vyčistite magnetický ventil, príp. ho vymeňte. ☞ Kapitola 3.5.2 „Čistenie magnetického ventilu“ na strane 26
	Došlo k poruche riadenia.	Vymeňte základný rám.
Červená LED trvalo bliká.	Slabá batéria.	Vymeňte batériu.

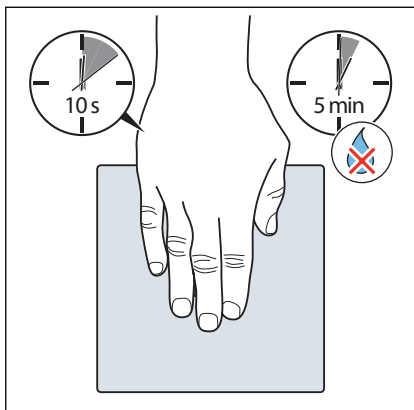
3.5 Ošetrovanie a údržba

3.5.1 Pokyny k starostlivosti

Pri pravidelnom ošetrovaní a na zabránenie fľakom na ovládacej doske spôsobeným vodným kameňom používajte bežné mydlo alebo slabý roztok čistiaceho prostriedku. V žiadnom prípade nepoužívajte prostriedky s abrazívnym účinkom alebo predmety spôsobujúce poškriabanie.

Hrubé nečistoty odstráňte bežným čistiacim prostriedkom. Čistiaci prostriedok dôkladne opláchnite čistou vodou po predpísanej dobe pôsobenia. Na konštrukčných dieloch nesmú zostať zvyšky.

Čistiaci režim



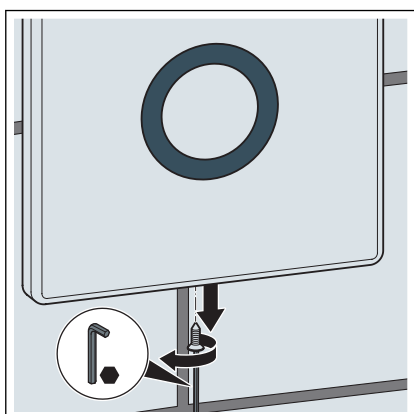
- Podržte ruku pred ovládacou doskou po dobu 10 sekúnd.

INFO! Počas čistiaceho režimu bliká ovládacía doska v jed-nosekundovom intervale.

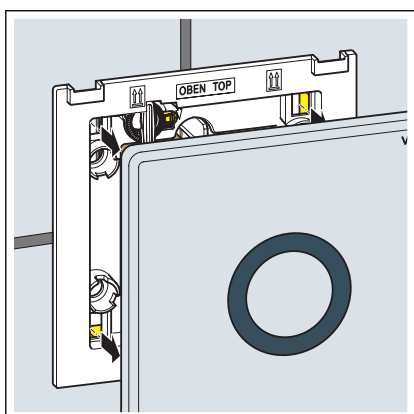
Počas piatich minút sa nespustí splachovanie.

3.5.2 Čistenie magnetického ventilu

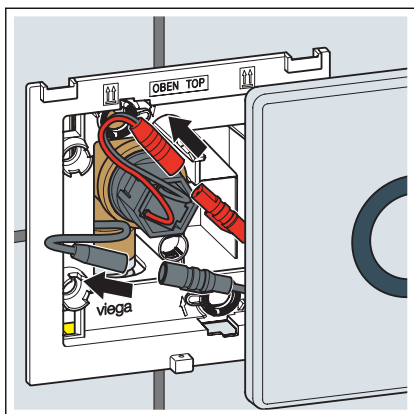
V prípade potreby vyčistite magnetický ventil. Postupujte pritom nasle-dovne:



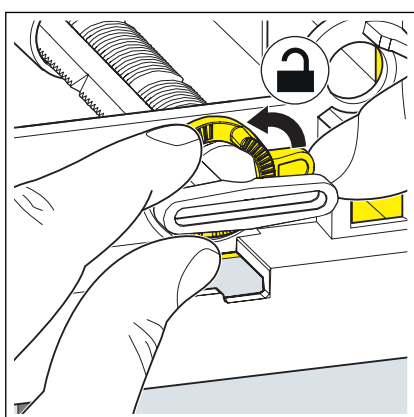
- Uvoľnite skrutku ovládacej dosky.



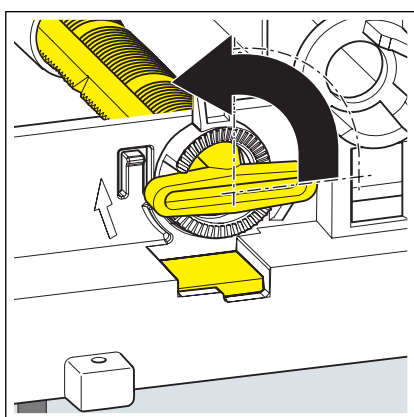
- Vytiahnite ovládacíu dosku z montážneho rámu.



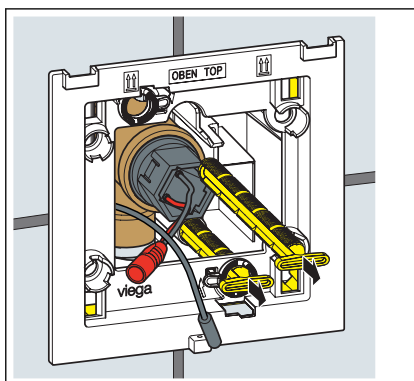
- Odpojte magnetický ventil od riadiacej jednotky.
- Odpojte sieťový zdroj od riadiacej jednotky.



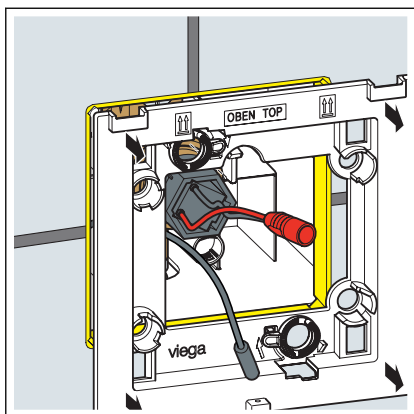
- Otočte poistné krúžky o 90° proti smeru pohybu hodinových ručičiek.



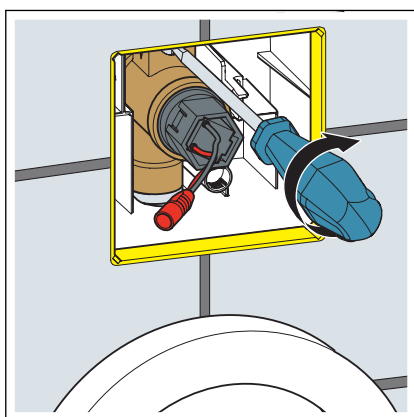
- Otočte pridržiavacie čapy o 90° proti smeru pohybu hodinových ručičiek.



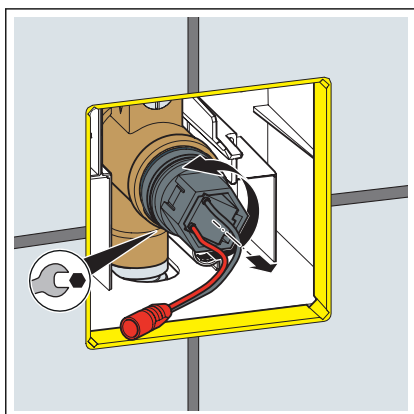
- Zaistite puzdro otočením o 90° v smere pohybu hodinových ručičiek.



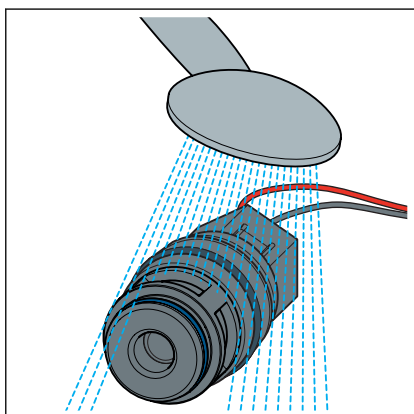
► Uvoľnite montážny rám.



► Uzavrite predradený uzáver.



► Odskrutkujte magnetický ventil.

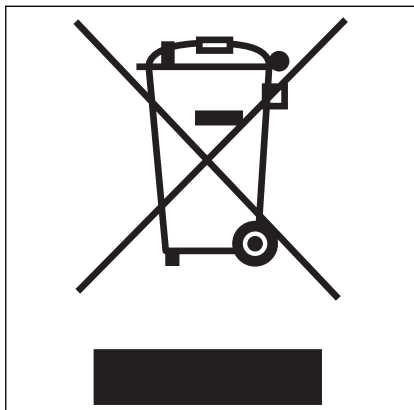


► Opláchnite magnetický ventil pod tečúcou vodou.

Mäkkou kefkou odstráňte hrubé nečistoty.

► Opäť namontujte magnetický ventil a ovládaciu dosku ↪ *Kapitola 3.2.1 „Používanie magnetického ventilu“ na strane 15.*

3.6 Likvidácia



Výrobok a obal rozdeľte do príslušných skupín materiálov (napr. papier, kovy, plasty alebo neželezné kovy) zlikvidujte podľa platnej legislatívy.

Elektronické súčiastky, ako aj batérie alebo akumulátory, sa nesmú likvidovať v domovom odpade, ale musia sa odborne zlikvidovať podľa smernice WEEE 2012/19/EÚ.



Viega s.r.o.
info@viega.sk
viega.sk

SK • 2020-10 • VPN200298

