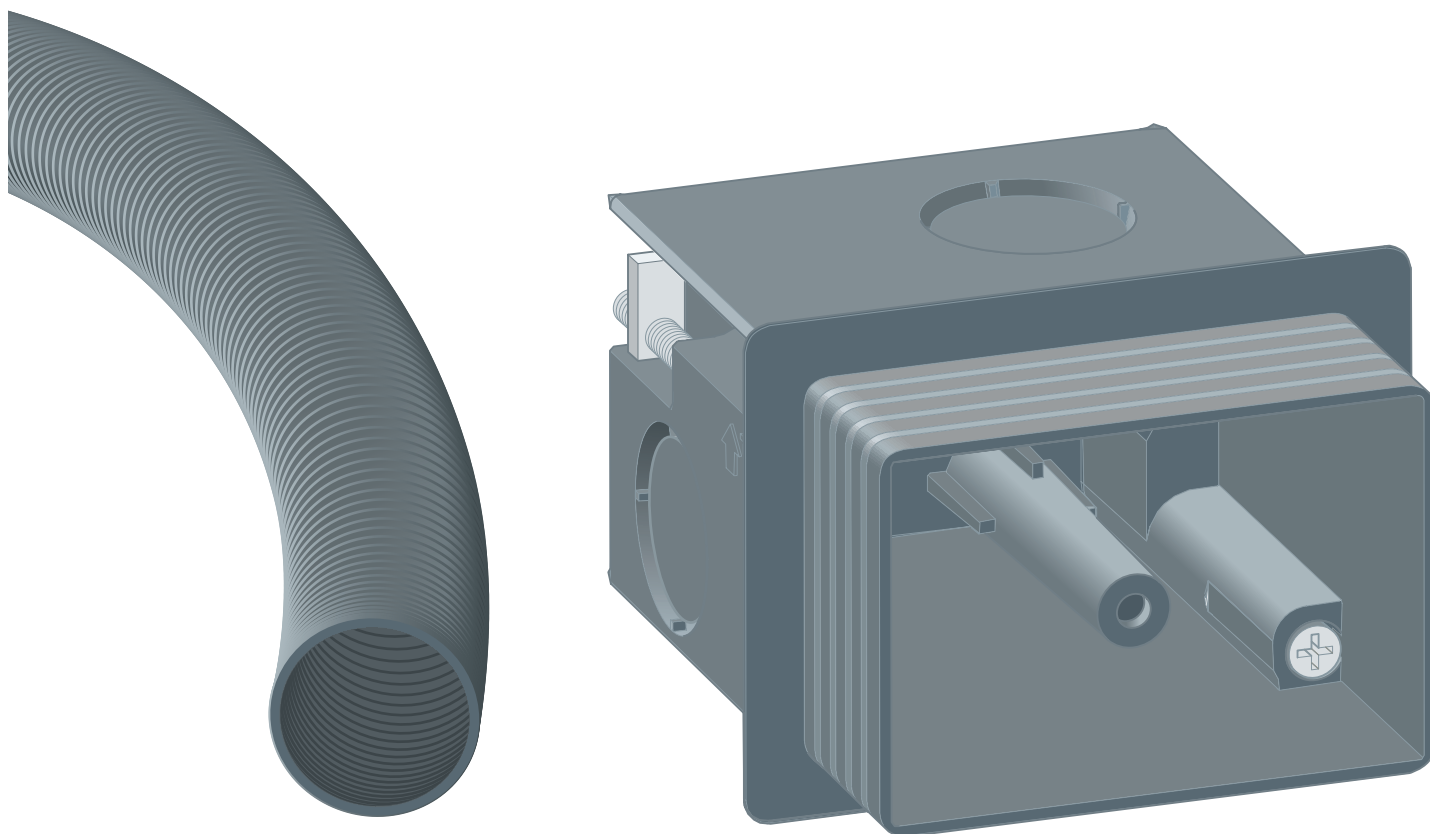


**Návod na použitie**

## **Súprava pre hrubú stavbu**



na zabudovanie do mokrej, suchej stavby a predstenového systému

**Model**  
8640.14

**Rok výroby (od)**  
03/2019

**viega**

# Obsah

<b>1</b>	<b>O tomto návode na použitie</b>	<b>3</b>
1.1	Cieľové skupiny	3
1.2	Označenie upozornení	3
1.3	Upozornenie k tejto jazykovej verzii	4
<b>2</b>	<b>Informácie o výrobku</b>	<b>5</b>
2.1	Použitie na stanovený účel	5
2.1.1	Oblasti použitia	5
2.2	Všeobecné upozornenia	5
2.3	Popis výrobku	6
2.3.1	Prehľad	6
<b>3</b>	<b>Manipulácia</b>	<b>7</b>
3.1	Montáž	7
3.2	Likvidácia	10

# 1 O tomto návode na použitie

Pre tento dokument existujú práva na ochranu, ďalšie informácie získate na [viega.com/legal](http://viega.com/legal).

## 1.1 Cieľové skupiny

Informácie v tomto návode sú zamerané na nasledujúce skupiny osôb:

- Odborníci v oblasti vykurovania a sanity, resp. vyškolený odborný personál

Pre osoby, ktoré nedisponujú hore uvedeným vzdelaním, resp. kvalifikáciou, sú montáž, inštalácia a prípadne údržba tohto výrobku neprípustné. Toto obmedzenie neplatí pre možné upozornenia týkajúce sa obsluhy.

Montáž výrobkov Viega sa musí realizovať za dodržania všeobecne platných technických pravidiel a návodov na použitie Viega.

## 1.2 Označenie upozornení

Výstražné a upozorňujúce texty sú odsadené od zvyšného textu a zvlášť označené príslušnými piktogramami.



### **NEBEZPEČENSTVO!**

Varuje pred možnými životu nebezpečnými poraneniami.



### **VÝSTRAHA!**

Varuje pred možnými ťažkými poraneniami.



### **POZOR!**

Varuje pred možnými poraneniami.



### **UPOZORNENIE!**

Varuje pred možnými materiálными škodami.



Dodatočné informácie a tipy.

### 1.3 Upozornenie k tejto jazykovej verzii

Tento návod na použitie obsahuje dôležité informácie k výberu výrobku, resp. systému, k montáži a uvedeniu do prevádzky, ako aj k použitiu v súlade s určením a k údržbovým opatreniam, ak sú tieto potrebné. Tieto informácie k výrobkom, ich vlastnostiam a technickým použitiam sa zakladajú na aktuálne platných normách v Európe (napr. EN) a/alebo v Nemecku (napr. DIN/DVGW).

Niektoré pasáže v texte môžu odkazovať na technické predpisy platné v Európe/Nemecku. Tieto predpisy platia pre všetky ostatné krajiny ako odporúčania, pokiaľ tam nie sú k dispozícii príslušné národné požiadavky. Príslušné národné zákony, štandardy, predpisy, normy, ako aj iné technické predpisy majú prednosť pred nemeckými/európskymi smernicami z tohto návodu: informácie predstavované na tomto mieste nie sú záväzné pre iné krajiny a oblasti a mali by sa chápať, ako už bolo napísané, ako pomôcka.

## 2 Informácie o výrobku

### 2.1 Použitie na stanovený účel



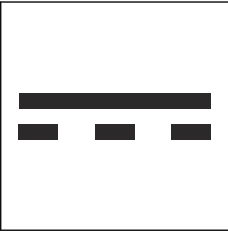
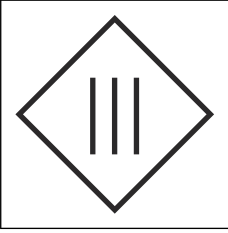
#### 2.1.1 Oblasti použitia

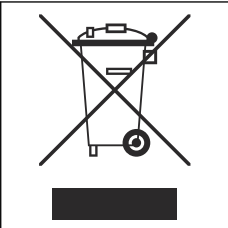
Súprava pre hrubú stavbu je potrebná pre montáž vzdialených spúšťaní splachovania WC Prevista.

### 2.2 Všeobecné upozornenia

#### Symbody

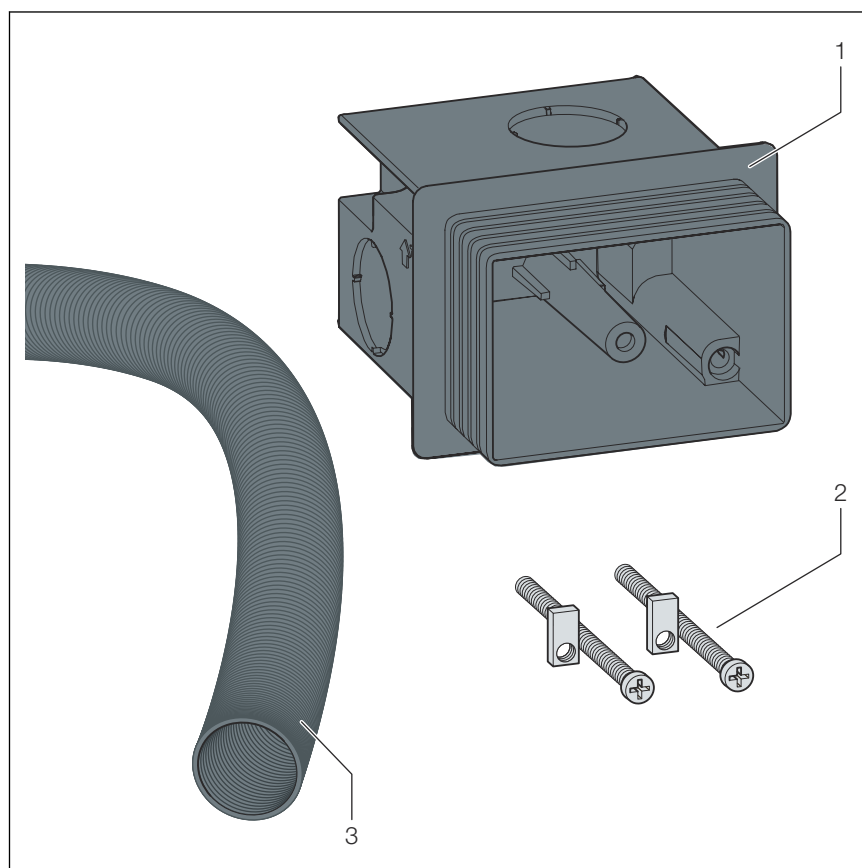
Rešpektujte prosím symbody uvedené na etikete:

Symbol	Popis
	Značka CE, bezpečnosť produktu v Európe
	Značka EAC, registrácia výrobkov na území colnej únie
	Jednosmerný prúd
	Trieda ochrany III

Symbol	Popis
	<p>Označený výrobok sa nesmie likvidovať prostredníctvom domového odpadu.</p>

## 2.3 Popis výrobku

### 2.3.1 Prehľad



**Obr. 1: rozsah dodávky**

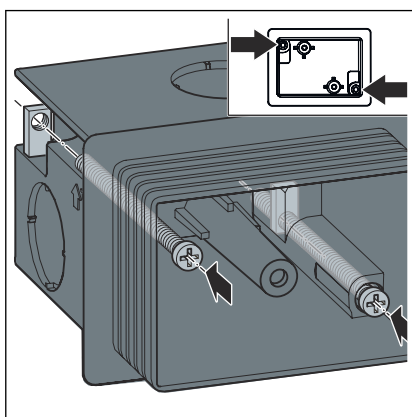
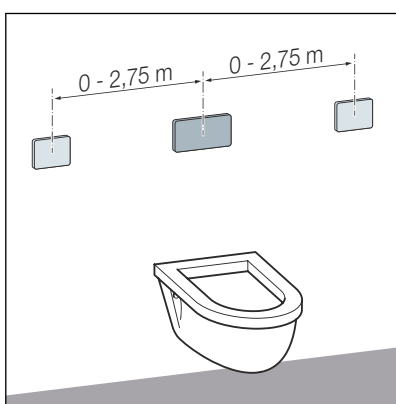
- 1 podomietková krabica
- 2 upevňovacie skrutky a plechy
- 3 ochranná rúrka

## 3 Manipulácia

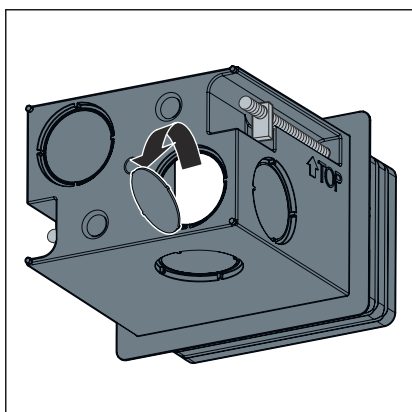
### 3.1 Montáž

Predpoklady:

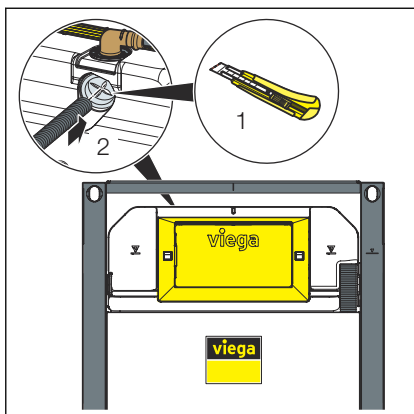
- Maximálna dĺžka kábla je 3 m.
  - Pre splachovaciu nádržku naplánujte min. 0,25 m.
- Vzdialenosti sú v súlade so zadaniami:



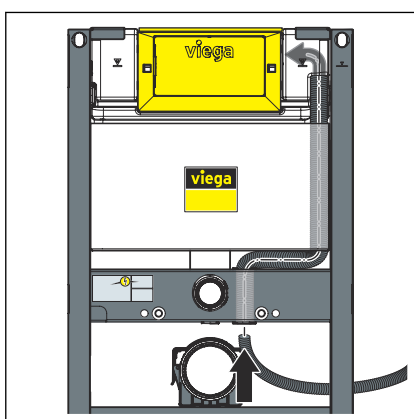
- Upevnite skrutky a upevňovacie plechy v podomietkovej krabici.



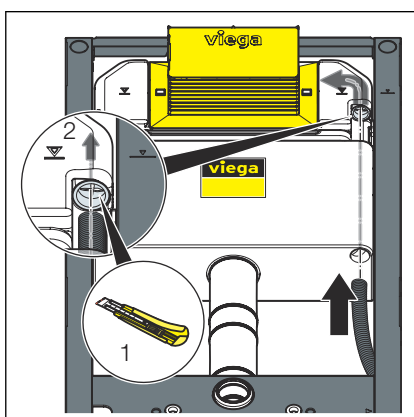
- Na vopred naseknutom mieste prerazte otvor v podomietkovej krabici.



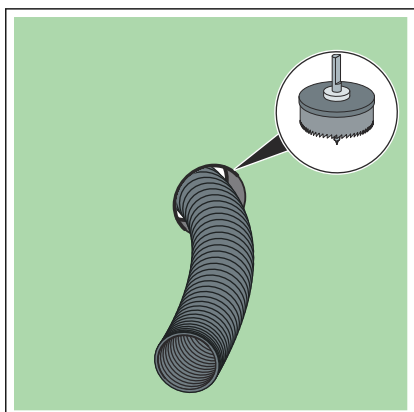
- WC prvok, konštrukčná výška 1120 mm alebo 980 mm
- Narežte do kríža viečko pre voľnú vodovodnú prípojku.
- Do splachovacej nádržky zasuňte ochrannú rúrku.



- WC prvok, konštrukčná výška 820 mm
- Cez prípojku WC sprchy zasuňte do splachovacej nádržky ochrannú rúrku.

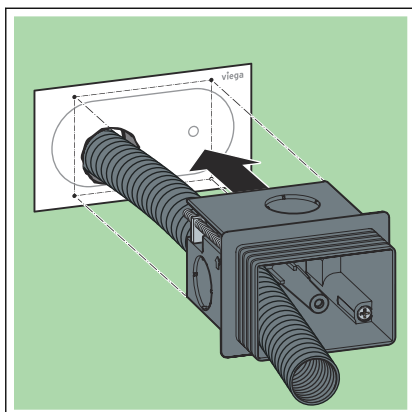


- WC prvok, konštrukčná výška 820 mm bez prípojky pre WC sprchu
- Ochrannú rúrku zasuňte zospodu do splachovacej nádržky.
- Narežte do kríža viečko pre voľnú vodovodnú prípojku.

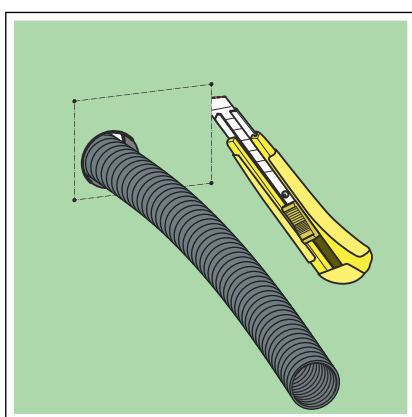


- Vyvrtajte otvor pre ochrannú rúrku do sadrokartónovej obkladacej dosky.
- Vyvedte ochrannú rúrku von.

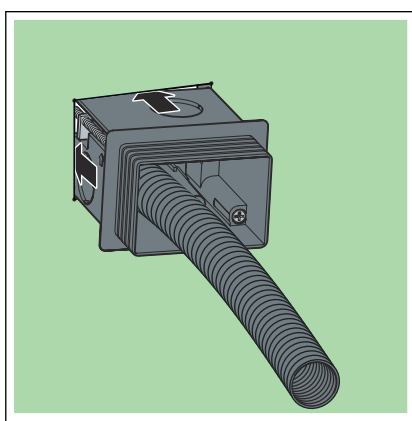




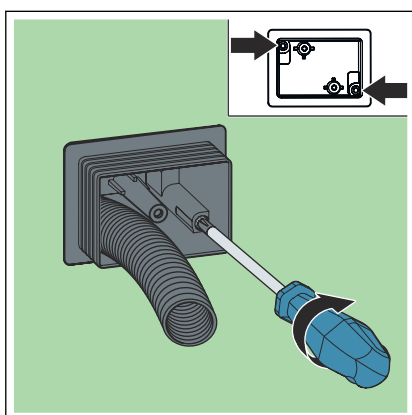
- Šablónu pre vzdialené spúšťanie splachovania vystrihnite z priloženého návodu.
- Zo šablóny vystrihnite otvor pre ochrannú rúrku.
- Prestrčte ochrannú rúrku cez šablónu.
- Umiestnite šablónu na sadrokartónovú obkladaciu dosku.
- Prestrčte ochrannú rúrku cez podomietkovú krabicu.
- Priložte podomietkovú krabicu na šablónu a miernym zatlačením označte príslušné miesto na sadrokartónovej obkladacej doske.



- Vyrežte otvory pre podomietkovú krabicu.



- Vložte podomietkovú krabicu do sadrokartónovej obkladacej dosky.



- Zaskrutkujte podomietkovú krabicu.

## 3.2 Likvidácia

Výrobok a obal rozdeľte do príslušných skupín materiálov (napr. papier, kovy, plasty alebo neželezné kovy) zlikvidujte podľa platnej legislatívy.



**Viega s.r.o.**  
info@viega.sk  
viega.sk

SK • 2022-08 • VPN200197

