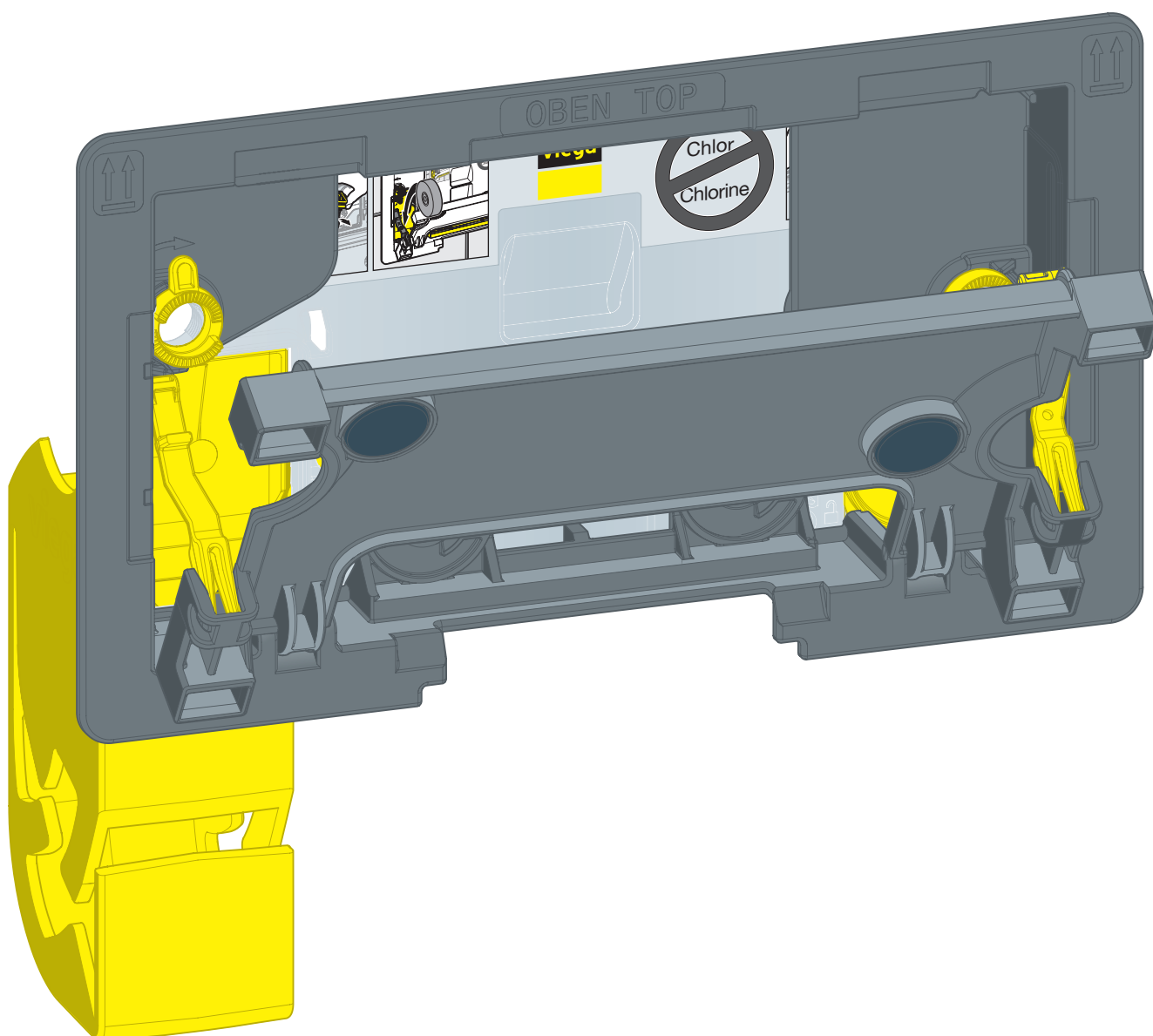


Návod na použitie

WC vhadzovacia komora pre Prevista



na čistiace tablety, podomietkové splachovacie nádržky 3H,
podomietkové splachovacie nádržky 3L

Model
8653.1

Rok výroby (od)
03/2019

viega

Obsah

1	O tomto návode na použitie	3
1.1	Cieľové skupiny	3
1.2	Označenie upozornení	3
1.3	Upozornenie k tejto jazykovej verzii	4
2	Informácie o výrobku	5
2.1	Bezpečnostné pokyny	5
2.2	Použitie na stanovený účel	5
2.2.1	Oblasti použitia	5
2.3	Popis výrobku	6
2.3.1	Prehľad	6
3	Manipulácia	7
3.1	Montáž	7
3.1.1	Montáž rámu so zásobníkom tablet	7
3.2	Obsluha	11
3.2.1	Ovládanie rámu so zásobníkom tablet	11
3.3	Likvidácia	12

1 O tomto návode na použitie

Pre tento dokument existujú práva na ochranu, ďalšie informácie získate na viega.com/legal.

1.1 Cieľové skupiny

Informácie v tomto návode sú zamerané na nasledujúce skupiny osôb:

- Odborníci v oblasti vykurovania a sanity, resp. vyškolený odborný personál
- Prevádzkovatelia
- Koneční spotrebitelia

Pre osoby, ktoré nedisponujú hore uvedeným vzdelaním, resp. kvalifikáciou, sú montáž, inštalácia a prípadne údržba tohto výrobku neprípustné. Toto obmedzenie neplatí pre možné upozornenia týkajúce sa obsluhy.

Montáž výrobkov Viega sa musí realizovať za dodržania všeobecne platných technických pravidiel a návodov na použitie Viega.

1.2 Označenie upozornení

Výstražné a upozorňujúce texty sú odsadené od zvyšného textu a zvlášť označené príslušnými piktogramami.



NEBEZPEČENSTVO!

Varuje pred možnými životu nebezpečnými poraneniami.



VÝSTRAHA!

Varuje pred možnými ťažkými poraneniami.



POZOR!

Varuje pred možnými poraneniami.



UPOZORNENIE!

Varuje pred možnými materiálnymi škodami.



Dodatočné informácie a tipy.

1.3 Upozornenie k tejto jazykovej verzii

Tento návod na použitie obsahuje dôležité informácie k výberu výrobku, resp. systému, k montáži a uvedeniu do prevádzky, ako aj k použitiu v súlade s určením a k údržbovým opatreniam, ak sú tieto potrebné. Tieto informácie k výrobkom, ich vlastnostiam a technickým použitiam sa zakladajú na aktuálne platných normách v Európe (napr. EN) a/alebo v Nemecku (napr. DIN/DVGW).

Niektoré pasáže v texte môžu odkazovať na technické predpisy platné v Európe/Nemecku. Tieto predpisy platia pre všetky ostatné krajiny ako odporúčania, pokiaľ tam nie sú k dispozícii príslušné národné požiadavky. Príslušné národné zákony, štandardy, predpisy, normy, ako aj iné technické predpisy majú prednosť pred nemeckými/európskymi smernicami z tohto návodu: informácie predstavované na tomto mieste nie sú záväzné pre iné krajiny a oblasti a mali by sa chápať, ako už bolo napísané, ako pomôcka.

2 Informácie o výrobku

2.1 Bezpečnostné pokyny



VÝSTRAHA! **Porucha funkcie kardiostimulátorov a implantovaných defibrilátorov pôsobením magnetov**

Ovládacía doska je k stene pripevnená pomocou magnetov. Magnety môžu mať negatívny vplyv na funkcie kardiostimulátorov, defibrilátorov alebo podobného implantátu alebo môžu spôsobiť ich poruchu.

V blízkosti magnetov nemusí fungovať defibrilátor.

- Ako nositeľ takýchto prístrojov preto dodržujte odstup min. 10 cm od zabudovaných magnetov.
- Prevádzkovateľ musí zabezpečiť, aby boli nositelia takýchto prístrojov vhodnými opatreniami (napr. bezpečnostným upozornením) varovaní pred priblížením sa k zabudovaným magnetom.

2.2 Použitie na stanovený účel

2.2.1 Oblasti použitia

WC rám so zásobníkom tabliet Prevista slúži na naplnenie čistiacich WC tabliet v podomietkových splachovacích nádržkách Prevista.

Rám so zásobníkom tabliet je vhodný pre podomietkové splachovacie nádržky 3H a 3L.



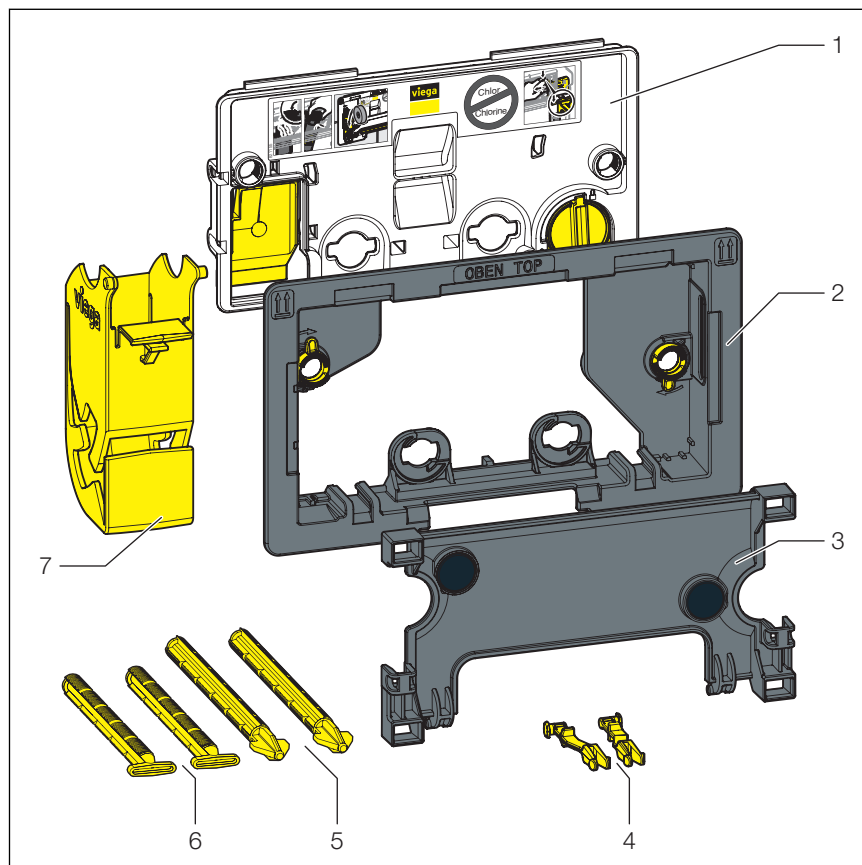
UPOZORNENIE! **Chlór a tekuté čistiace prostriedky môžu mať negatívny vplyv na funkciu splachovacej nádrčky.**

Nepoužívajte chlór ani tekuté čistiace prostriedky.

- Používajte iba bežne dostupné tablety na čistenie WC bez obsahu chlóru.

2.3 Popis výrobku

2.3.1 Prehľad



Obr. 1: prehľad konštrukčných prvkov

- 1 krycia doska
- 2 montážny rám
- 3 pridržiavacia doska
- 4 poistné spony
- 5 ovládacie kolíky
- 6 pridržný čap
- 7 rám so zásobníkom tablet

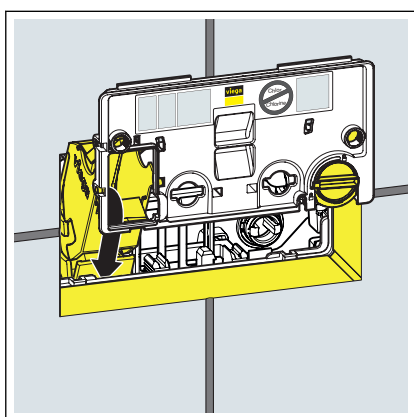
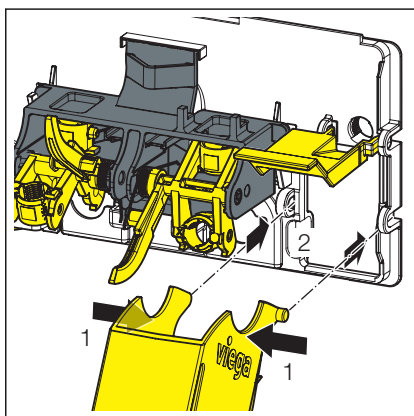
3 Manipulácia

3.1 Montáž

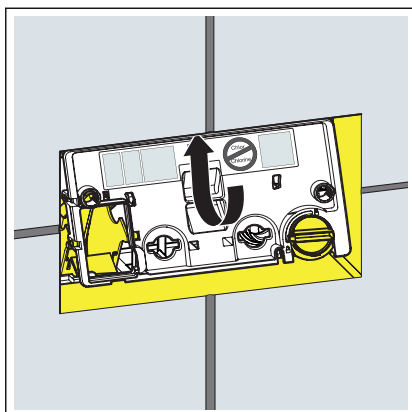
3.1.1 Montáž rámu so zásobníkom tabliet

Predpoklady:

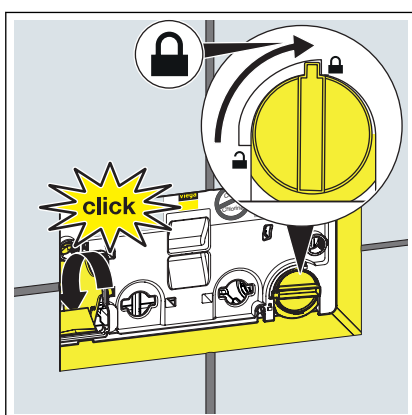
- Mechanická časť je uložená na krycej doske.
 - V prípade inštalácie nových zariadení: Splachovacia nádržka a spúšťanie splachovania už sú namontované.
 - V prípade dodatočnej montáže: Existujúci základný rám a ovládacia doska sú demontované. Ovládaciu dosku si odložte.
 - V prípade elektronických ovládacích dosiek: Riadiacu jednotku nasadte na kryciu dosku rámu so zásobníkom tabliet.
- Nechajte rám so zásobníkom tabliet zapadnúť do krycej dosky.



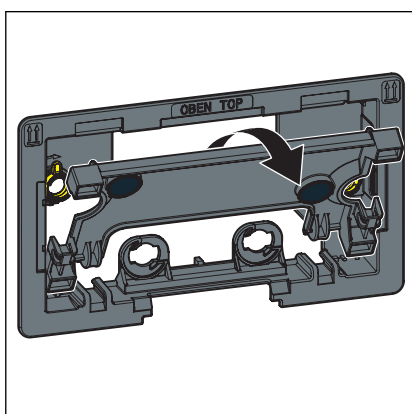
- Zasuňte rám so zásobníkom tabliet do revíznej šachty.



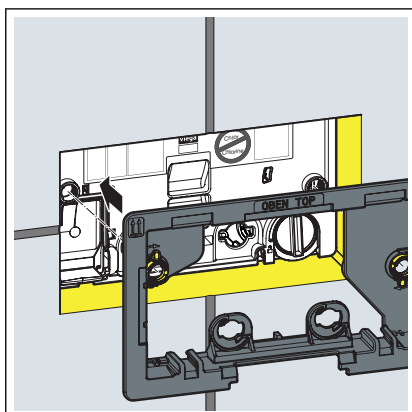
► Vložte celú kryciu dosku.



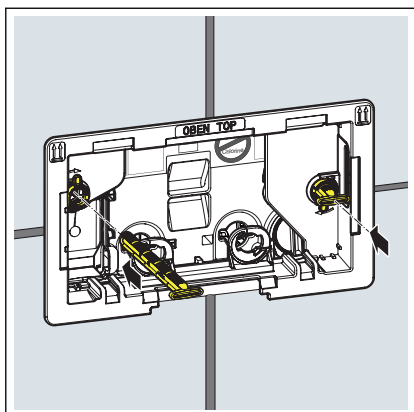
- Blokovanie krycej dosky otočte o 90° v smere hodinových ručičiek.
- Nechajte rám so zásobníkom tabliet zapadnúť do stanovenej polohy.



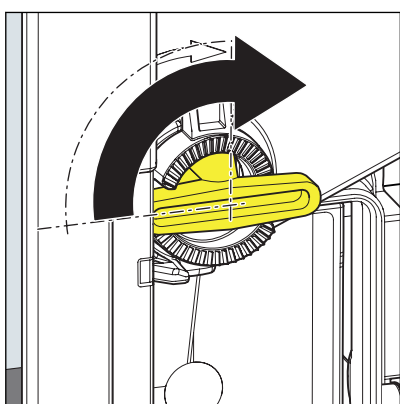
► Vytiahnite nasadzovací rám z rámu pre zabudovanie.



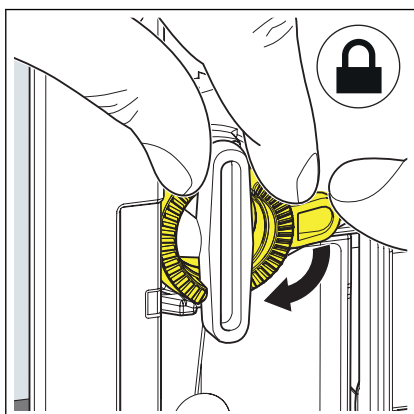
► Nasadte rám pre zabudovanie.



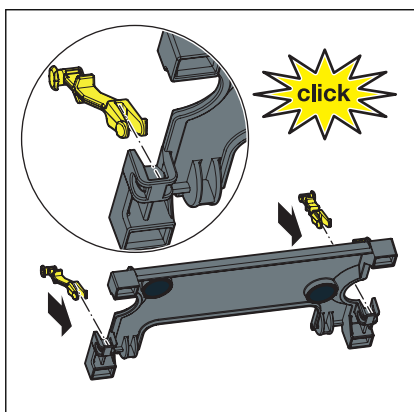
► Vložte pridržiavacie čapy.



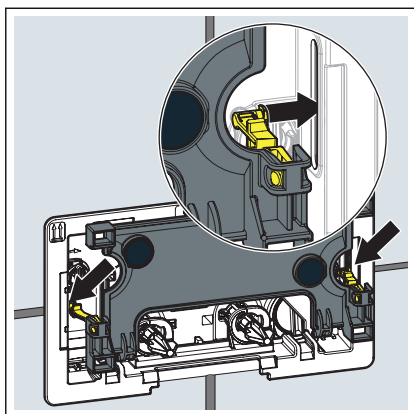
► Otočte pridržiavacie čapy o 90° v smere pohybu hodinových ručičiek.



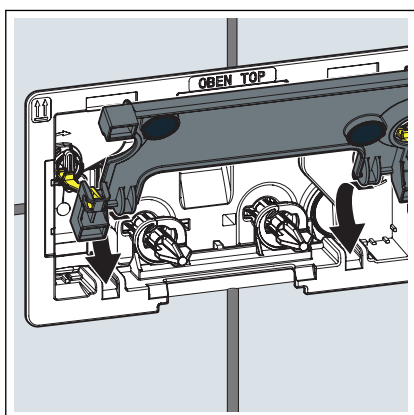
► Na upevnenie pridržiavacích čapov otočte poistné krúžky v smere pohybu hodinových ručičiek.



► Do nasadzovacieho rámu zapnite poistné svorky.



► Poistné svorky zaveste do rámu pre zabudovanie.



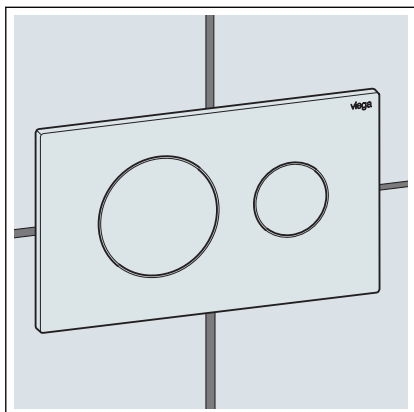
► Nasadzovací rám zasuňte do rámu pre zabudovanie.

□ Rám so zásobníkom tabliet je namontovaný. Je možné namontovať ovládaciu dosku.

INFO! Informácie o montáži ovládacej dosky nájdete v príslušnom návode na použitie.

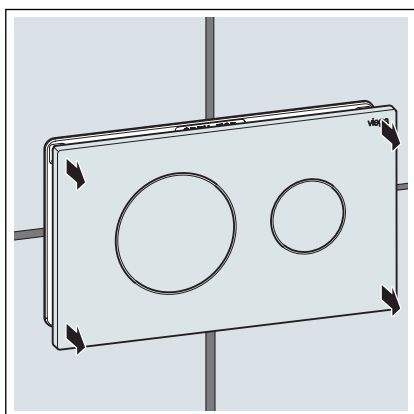
3.2 Obsluha

3.2.1 Ovládanie rámu so zásobníkom tabliet

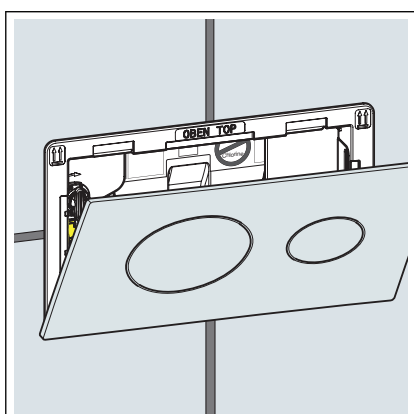


Predpoklady:

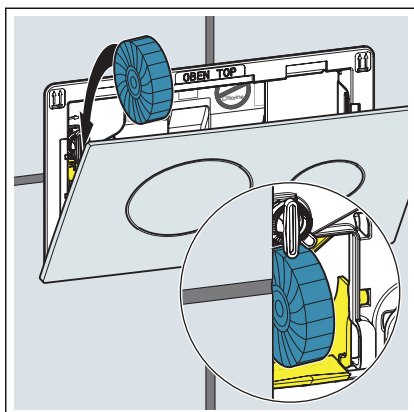
- Ovládacia doska je namontovaná.



- Oboma rukami vytiahnite ovládaciu dosku smerom dopredu.

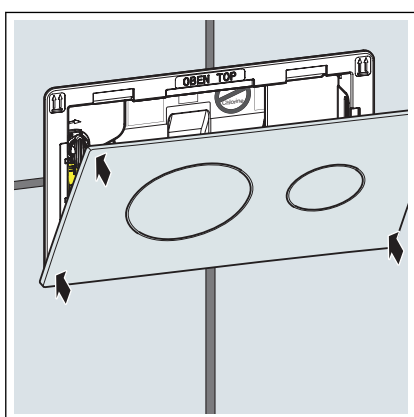


- Vyberte ovládaciu dosku.

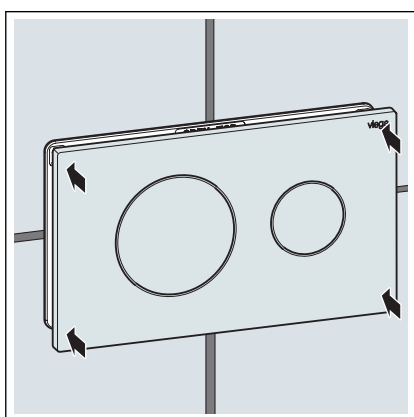


- Vložte čistiace tablety do rámu so zásobníkom tabliet.

UPOZORNENIE! Nepoužívajte tekuté čistiace prostriedky ani chemikálie s obsahom chlóru.



- Oboma rukami nadvihnite ovládaciu dosku.



- Nasadte ovládaciu dosku.

3.3 Likvidácia

Výrobok a obal rozdelte do príslušných skupín materiálov (napr. papier, kovy, plasty alebo neželezné kovy) zlikvidujte podľa platnej legislatívy.



Viega s.r.o.
info@viega.sk
viega.sk

SK • 2020-10 • VPN200173

