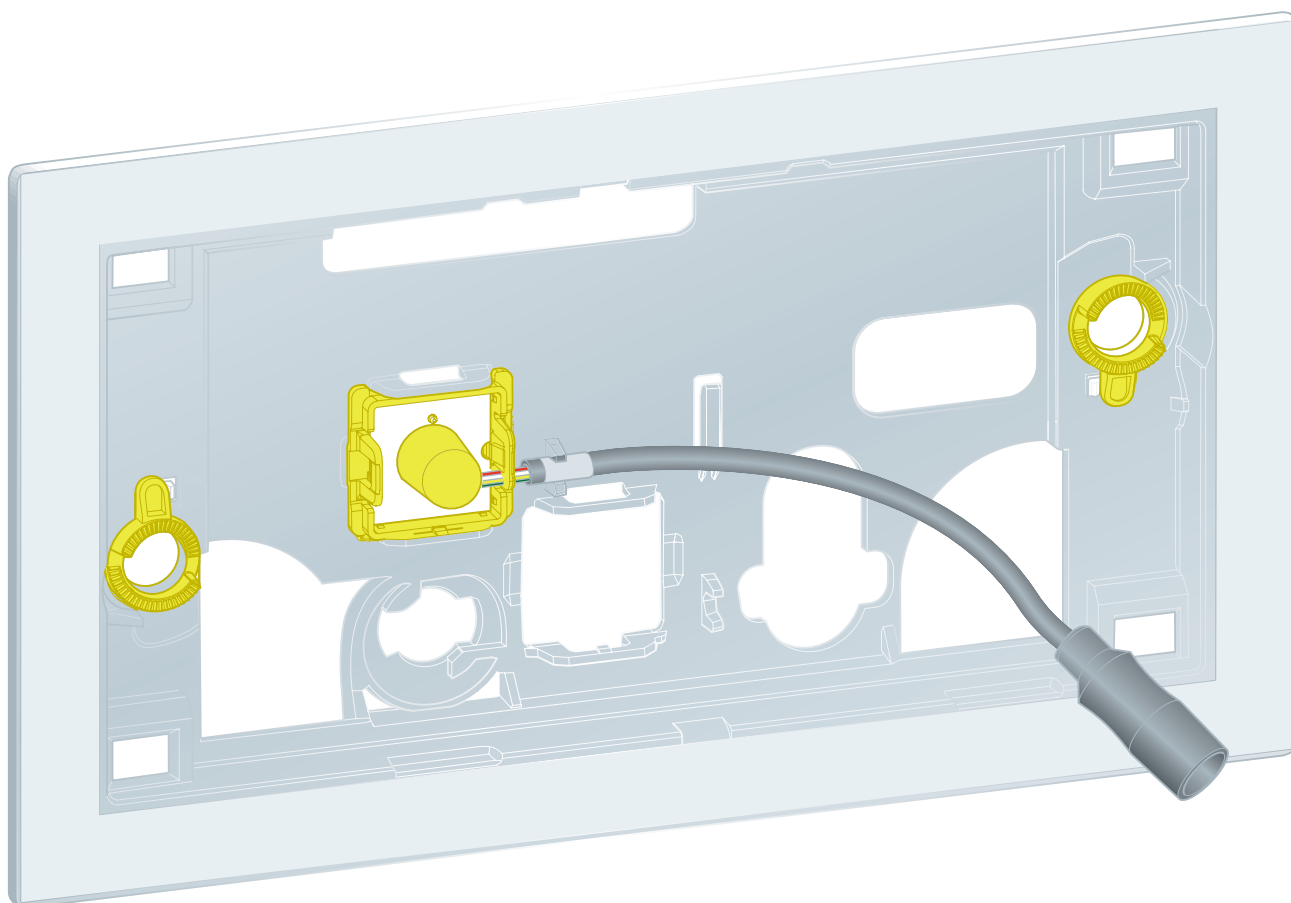


Návod na použitie

WC rám pre zabudovanie Prevista s LED osvetlením



pre všetky podomietkové splachovacie nádržky Prevista

Model
8650.1

Rok výroby (od)
09/2018

viega

Obsah

1	O tomto návode na použitie	3
1.1	Cieľové skupiny	3
1.2	Označenie upozornení	3
1.3	Upozornenie k tejto jazykovej verzii	4
2	Informácie o výrobku	5
2.1	Použitie na stanovený účel	5
2.1.1	Oblasti použitia	5
2.2	Všeobecné upozornenia	5
2.3	Popis výrobku	7
2.3.1	Prehľad	7
2.3.2	Technické údaje	7
2.3.3	Schéma pripojenia	8
3	Manipulácia	9
3.1	Montáž	9
3.1.1	Montáž rámu pre zabudovanie	9
3.2	Likvidácia	12

1 O tomto návode na použitie

Pre tento dokument existujú práva na ochranu, ďalšie informácie získate na viega.com/legal.

1.1 Cieľové skupiny

Informácie v tomto návode sú zamerané na nasledujúce skupiny osôb:

- Odborníci v oblasti vykurovania a sanity, resp. vyškolený odborný personál
- Montéri suchých konštrukcií

Pre osoby, ktoré nedisponujú hore uvedeným vzdelaním, resp. kvalifikáciou, sú montáž, inštalácia a prípadne údržba tohto výrobku neprípustné. Toto obmedzenie neplatí pre možné upozornenia týkajúce sa obsluhy.

Montáž výrobkov Viega sa musí realizovať za dodržania všeobecne platných technických pravidiel a návodov na použitie Viega.

1.2 Označenie upozornení

Výstražné a upozorňujúce texty sú odsadené od zvyšného textu a zvlášť označené príslušnými piktogramami.



NEBEZPEČENSTVO!

Varuje pred možnými životu nebezpečnými poraneniami.



VÝSTRAHA!

Varuje pred možnými ťažkými poraneniami.



POZOR!

Varuje pred možnými poraneniami.



UPOZORNENIE!

Varuje pred možnými materiálnymi škodami.



Dodatočné informácie a tipy.

1.3 Upozornenie k tejto jazykovej verzii

Tento návod na použitie obsahuje dôležité informácie k výberu výrobku, resp. systému, k montáži a uvedeniu do prevádzky, ako aj k použitiu v súlade s určením a k údržbovým opatreniam, ak sú tieto potrebné. Tieto informácie k výrobkom, ich vlastnostiam a technickým použitiam sa zakladajú na aktuálne platných normách v Európe (napr. EN) a/alebo v Nemecku (napr. DIN/DVGW).

Niektoré pasáže v texte môžu odkazovať na technické predpisy platné v Európe/Nemecku. Tieto predpisy platia pre všetky ostatné krajiny ako odporúčania, pokiaľ tam nie sú k dispozícii príslušné národné požiadavky. Príslušné národné zákony, štandardy, predpisy, normy, ako aj iné technické predpisy majú prednosť pred nemeckými/európskymi smernicami z tohto návodu: informácie predstavované na tomto mieste nie sú záväzné pre iné krajiny a oblasti a mali by sa chápať, ako už bolo napísané, ako pomôcka.

2 Informácie o výrobku

2.1 Použitie na stanovený účel

2.1.1 Oblasti použitia



Montážny rám je určený na montáž ovládacích dosiek WC pre Prevista Visign for More 201 a 204 do predstien realizovaných suchou výstavbou.

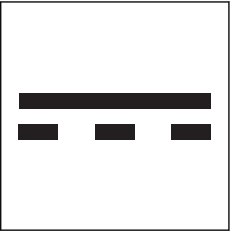
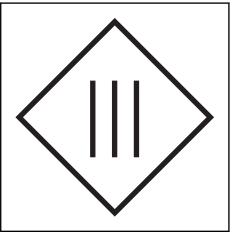
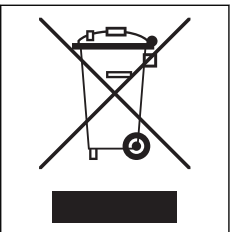
2.2 Všeobecné upozornenia

- V prípade zistenia poškodení produktu alebo jednotlivých komponentov sa nepokúšajte o opravu, ale dajte produkt vymeniť kvalifikovanému personálu.
- Tento produkt nie je určený nato, aby ho používali osoby (vrátane detí) s obmedzenými fyzickými, sensorickými alebo duševnými schopnosťami alebo s nedostatočnými skúsenosťami a/alebo nedostatočnými znalosťami.
- Zabezpečte, aby sa deti nehrali s produktom.

Symbody

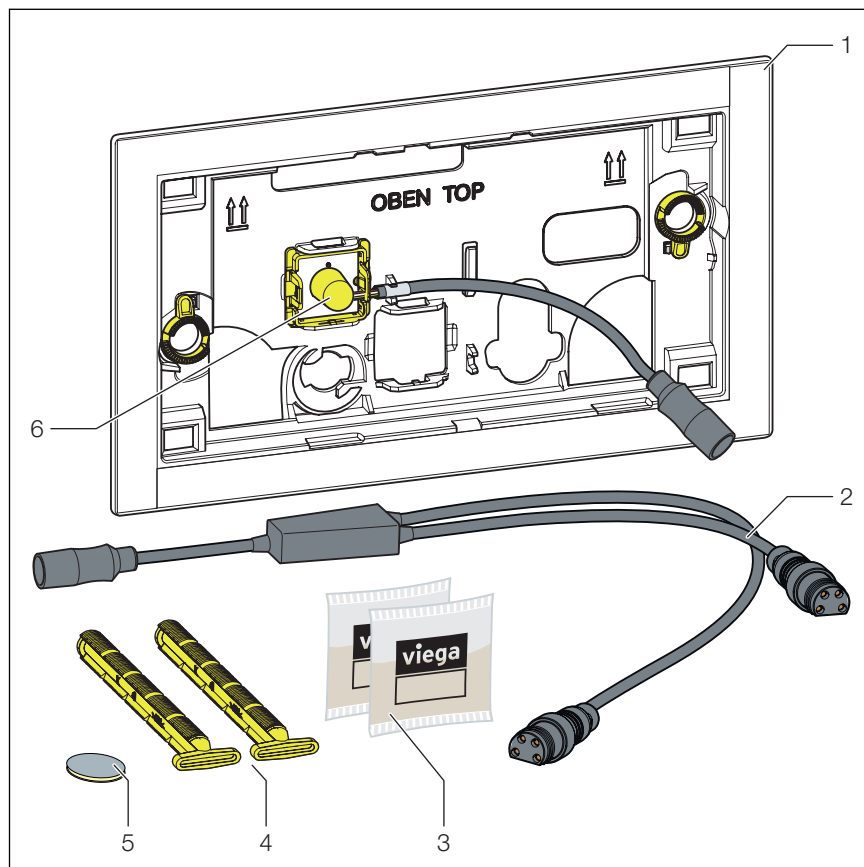
Rešpektujte prosím symbody uvedené na etikete:

Symbol	Popis
	Značka CE, bezpečnosť produktu v Európe
	Značka EAC, registrácia výrobkov na území colnej únie

Symbol	Popis
	Jednosmerný prúd
	Trieda ochrany III
	Označený výrobok sa nesmie likvidovať prostredníctvom domového odpadu.

2.3 Popis výrobku

2.3.1 Prehľad



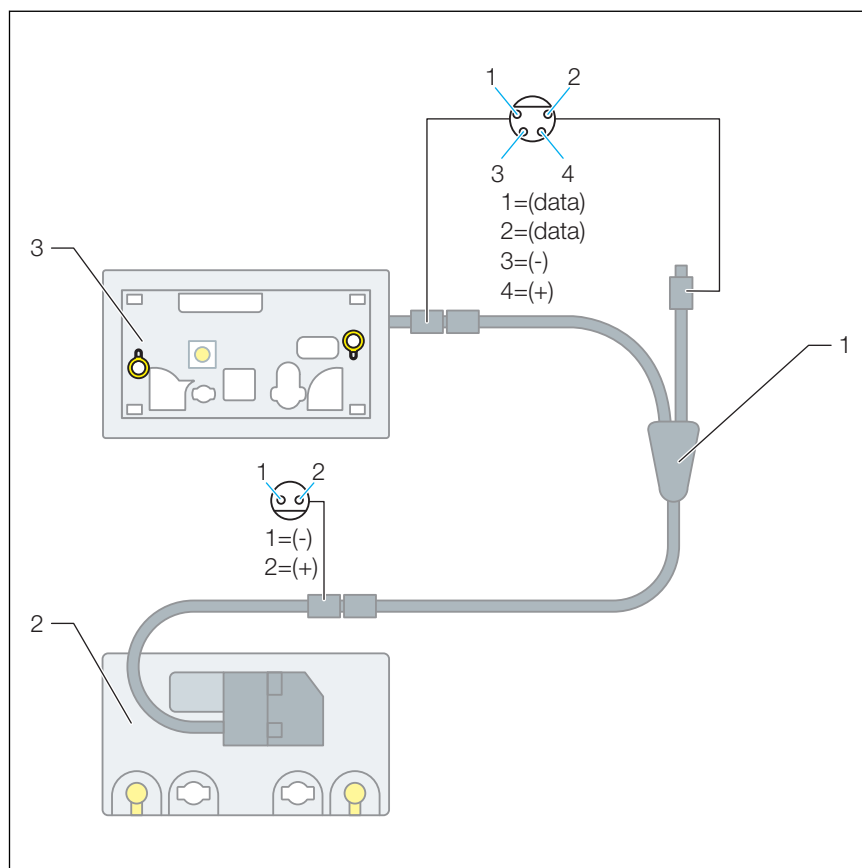
Obr. 1: Rozsah dodávky

- 1 montážny rám WC
- 2 kábel Y
- 3 silikónové mazivo (2 x 2 g)
- 4 prídržný čap
- 5 lepiaci bod
- 6 infračervený senzor

2.3.2 Technické údaje

Napätie [V]	Intenzita prúdu [mA]
6,5	100

2.3.3 Schéma pripojenia



Obr. 2: Schéma pripojenia, WC montážny rám Prevista

- 1 rozširujúci káblový adaptér
- 2 elektronická jednotka pohonu
- 3 WC rám na zabudovanie pre Prevista

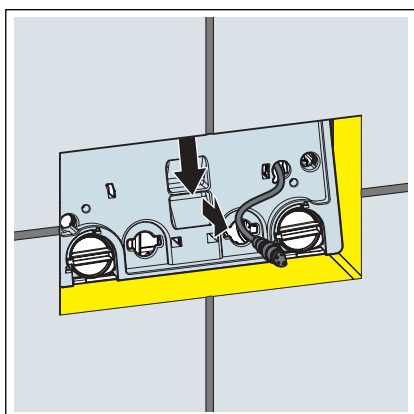
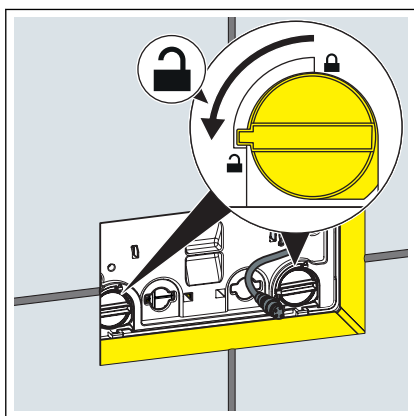
3 Manipulácia

3.1 Montáž

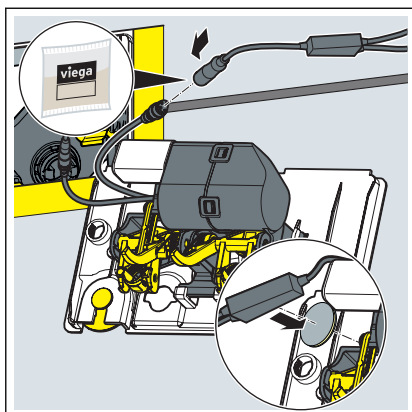
3.1.1 Montáž rámu pre zabudovanie

Predpoklady:

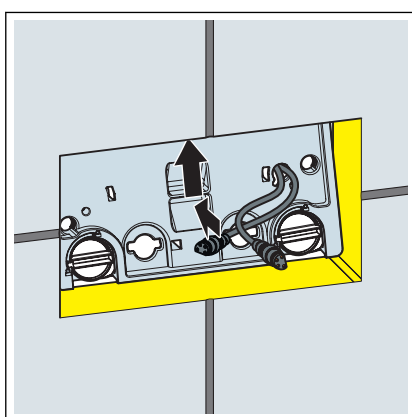
- Napájací zdroj je namontovaný a pripojený k motoru.
- Riadenie je zapojené do krycej dosky.
- Splachovacia nádržka je zabudovaná v predstene.
- Predstena je obložená obkladačkami.
- Blokovanie krycej dosky otočte o 90° proti smeru hodinových ručičiek.



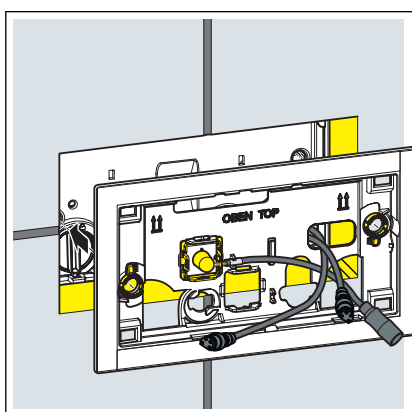
- Snímte kryciu dosku.



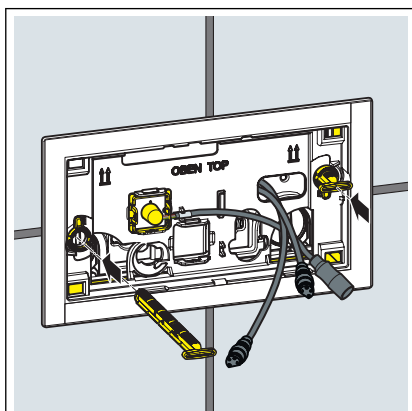
- Na elektronické prípojky naneste silikónové mazivo.
- Pripojte kábel Y s jedenkrát obsadenou stranou k radiacej jednotke.
- Upevnite kábel Y pomocou lepiaceho bodu na zadnej strane krycej dosky.



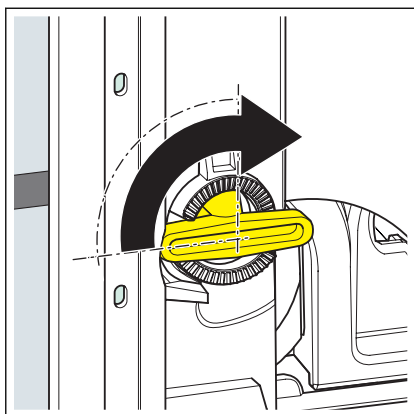
- Obidva konce kábla Y vyvedte dopredu cez pravý otvor v krycej doske.
- Znova vložte kryciu dosku a zaistite ju.



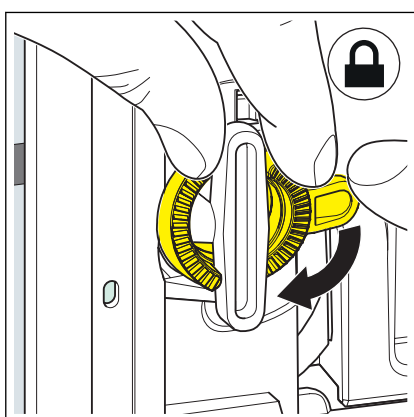
- Nasadte rám pre zabudovanie.



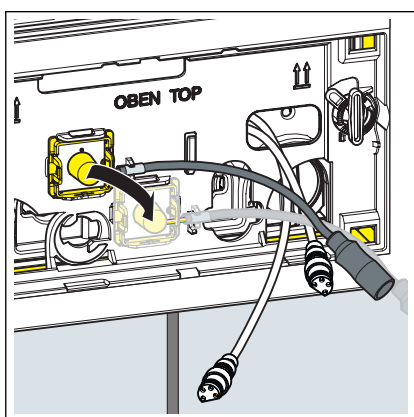
- Vložte pridržiavacie čapy.



- Otočte pridržiavacie čapy o 90° v smere pohybu hodinových ručičiek.

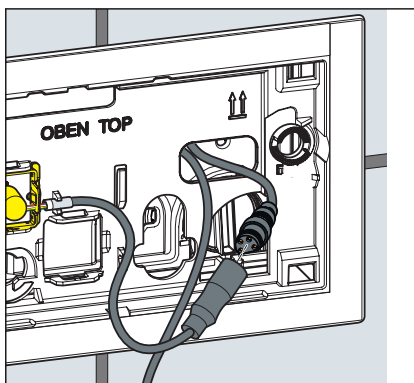


- Vyrovnajte rám pre zabudovanie.
- Na upevnenie pridržiavacích čapov otočte poistné krúžky v smere pohybu hodinových ručičiek.

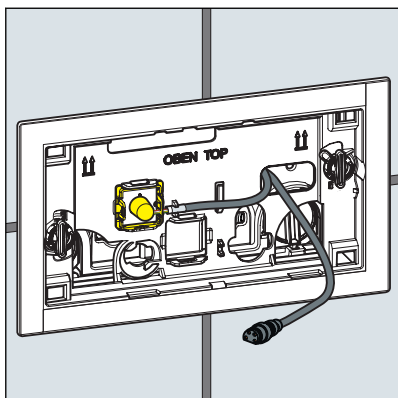


INFO! Pri použití ovládacej dosky WC Visign for More 201.

- Uvoľnite infračervený senzor a zasuňte ho do spodného držiaka.



- Na prípojky naneste silikónové mazivo.
- Pripojte krátky koniec kábla Y k rámu pre zabudovanie.
- Kábel čo možno najviac zasuňte späť do splachovacej nádržky.



- Rám pre zabudovanie je namontovaný a je možné namontovať ovládaciu dosku.

3.2 Likvidácia

Výrobok a obal rozdeľte do príslušných skupín materiálov (napr. papier, kovy, plasty alebo neželezné kovy) zlikvidujte podľa platnej legislatívy.



Viega s.r.o.
info@viega.sk
viega.sk

SK • 2020-10 • VPN200103

