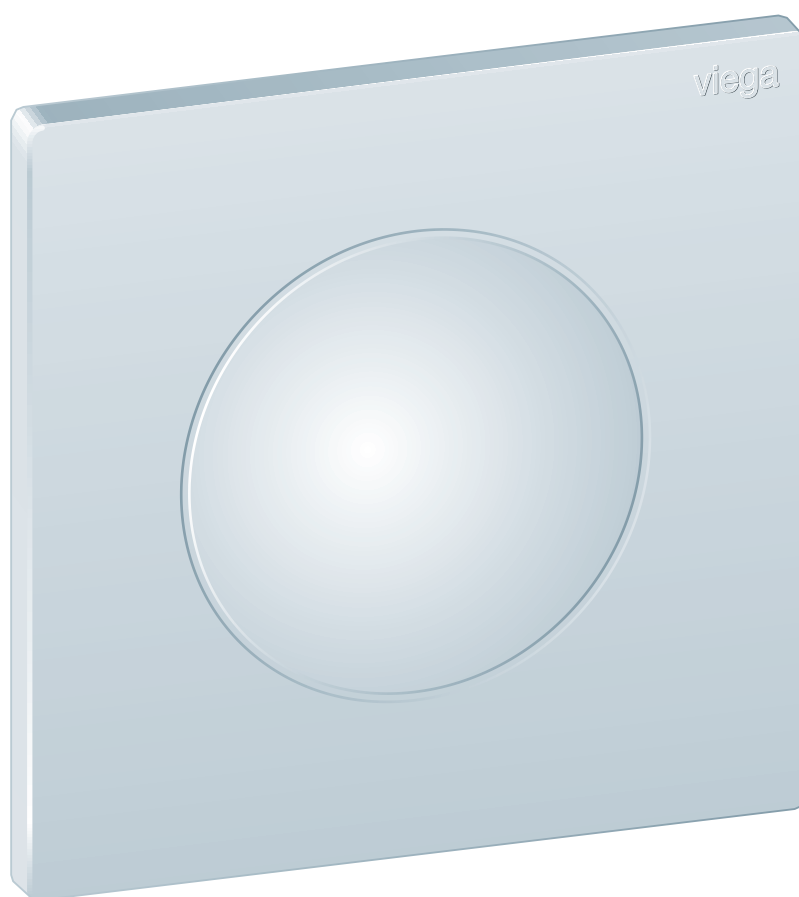


Návod na použitie

Ovládacia doska pre pisoáre Prevista Visign for Style 20



pre pisoárový splachovací systém

Model
8610.2

Rok výroby (od)
03/2019

viega

Obsah

1	O tomto návode na použitie	3
1.1	Cieľové skupiny	3
1.2	Označenie upozornení	3
1.3	Upozornenie k tejto jazykovej verzii	4
2	Informácie o výrobku	5
2.1	Normy a nariadenia	5
2.2	Použitie na stanovený účel	5
2.2.1	Oblasti použitia	5
2.2.2	Údržba	5
2.3	Popis výrobku	6
2.3.1	Prehľad	6
2.3.2	Technické údaje	6
3	Manipulácia	7
3.1	Informácie o montáži	7
3.1.1	Potrebný materiál a náradie	7
3.2	Montáž	7
3.2.1	Vloženie kartušového ventilu	7
3.2.2	Montáž ovládacej dosky	11
3.3	Chyby, poruchy a pomoc pri ich odstraňovaní	14
3.4	Ošetrovanie a údržba	14
3.4.1	Pokyny k starostlivosti	14
3.4.2	Čistenie kartušového ventilu	15
3.5	Likvidácia	17

1 O tomto návode na použitie

Pre tento dokument existujú práva na ochranu, ďalšie informácie získate na viega.com/legal.

1.1 Cieľové skupiny

Informácie v tomto návode sú zamerané na nasledujúce skupiny osôb:

- Odborníci v oblasti vykurovania a sanity, resp. vyškolený odborný personál
- Koneční spotrebitelia

Pre osoby, ktoré nedisponujú hore uvedeným vzdelaním, resp. kvalifikáciou, sú montáž, inštalácia a prípadne údržba tohto výrobku neprípustné. Toto obmedzenie neplatí pre možné upozornenia týkajúce sa obsluhy.

Montáž výrobkov Viega sa musí realizovať za dodržania všeobecne platných technických pravidiel a návodov na použitie Viega.

1.2 Označenie upozornení

Výstražné a upozorňujúce texty sú odsadené od zvyšného textu a zvlášť označené príslušnými piktogramami.



NEBEZPEČENSTVO!

Varuje pred možnými životu nebezpečnými poraneniami.



VÝSTRAHA!

Varuje pred možnými ťažkými poraneniami.



POZOR!

Varuje pred možnými poraneniami.



UPOZORNENIE!

Varuje pred možnými materiálными škodami.



Dodatočné informácie a tipy.

1.3 Upozornenie k tejto jazykovej verzii

Tento návod na použitie obsahuje dôležité informácie k výberu výrobku, resp. systému, k montáži a uvedeniu do prevádzky, ako aj k použitiu v súlade s určením a k údržbovým opatreniam, ak sú tieto potrebné. Tieto informácie k výrobkom, ich vlastnostiam a technickým použitiam sa zakladajú na aktuálne platných normách v Európe (napr. EN) a/alebo v Nemecku (napr. DIN/DVGW).

Niektoré pasáže v texte môžu odkazovať na technické predpisy platné v Európe/Nemecku. Tieto predpisy platia pre všetky ostatné krajiny ako odporúčania, pokiaľ tam nie sú k dispozícii príslušné národné požiadavky. Príslušné národné zákony, štandardy, predpisy, normy, ako aj iné technické predpisy majú prednosť pred nemeckými/európskymi smernicami z tohto návodu: informácie predstavované na tomto mieste nie sú záväzné pre iné krajiny a oblasti a mali by sa chápať, ako už bolo napísané, ako pomôcka.

2 Informácie o výrobku

2.1 Normy a nariadenia

Nasledujúce normy a nariadenia platia pre Nemecko, resp. pre Európu. Národné predpisy nájdete na príslušnej internetovej stránke krajiny v časti viega.sk/normy.

Nariadenia z odseku: technické údaje

Oblasť platnosti / upozornenie	Nariadenie platné pre Nemecko
Preplachovací prúd	DIN 3265
Trieda hluku	DIN 4109

2.2 Použitie na stanovený účel

2.2.1 Oblasti použitia

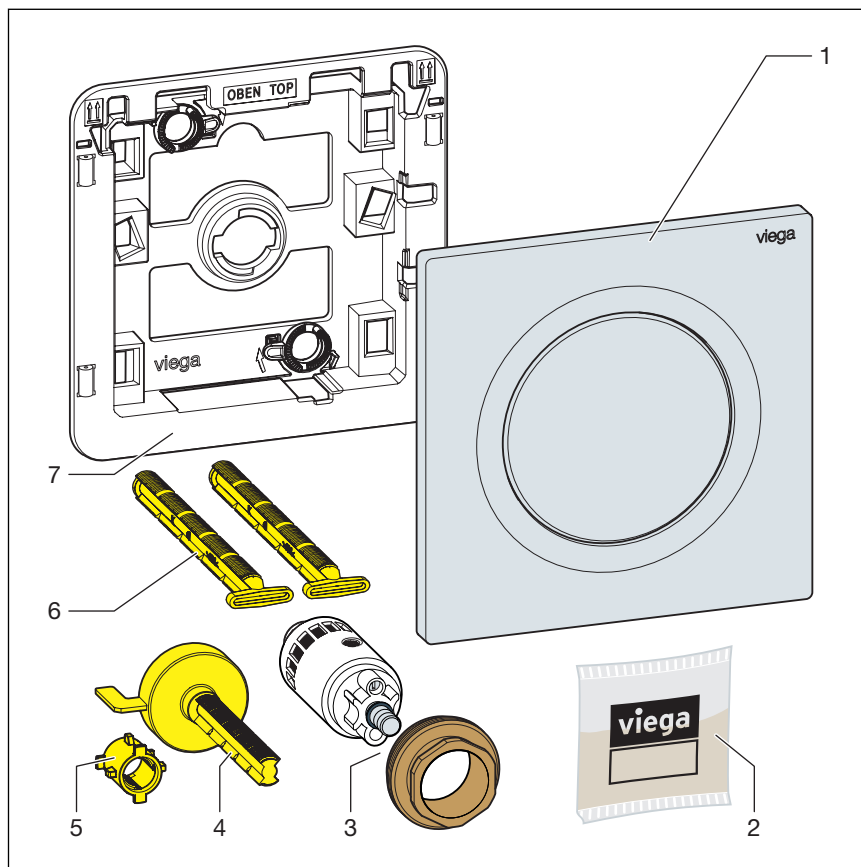
Ovládacia doska pre pisoáre je určená na spúšťanie splachovania pisoárov.

2.2.2 Údržba

Pre zabezpečenie bezporuchovej prevádzky treba raz ročne vyčistiť kartušový ventil. Ohľadom tejto témy viď ↗ *Kapitola 3.4.2 „Čistenie kartušového ventilu“ na strane 15*

2.3 Popis výrobku

2.3.1 Prehľad



Obr. 1: rozsah dodávky

- 1 ovládací doska
- 2 sliónové mazivo
- 3 kartušový ventil
- 4 tlačidlo
- 5 puzdro
- 6 prídržný čap
- 7 montážny rám

2.3.2 Technické údaje

Výrobok má nasledujúce technické údaje:

Minimálny hydraulický tlak	0,05 – 0,5 MPa (0,5 – 5 barov)
Preplachovací prúd, vid' ↗ „Nariadenia z odseku: technické údaje“ na strane 5	0,3–0,7 l/s
Trieda hluku, vid' ↗ „Nariadenia z odseku: technické údaje“ na strane 5	Trieda 2

3 Manipulácia

3.1 Informácie o montáži

3.1.1 Potrebný materiál a náradie

Náradie

Pre montáž je potrebné nasledovné náradie:

- vylamovací nôž
- Otvorený kľúč (veľkosť 27)
- plochý skrutkovač

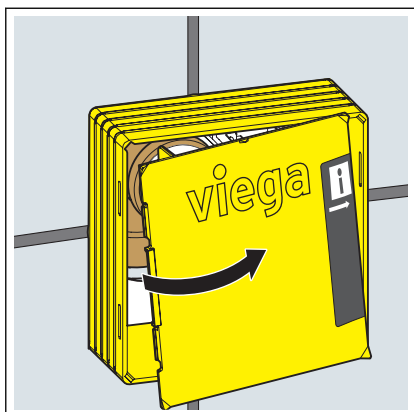
3.2 Montáž

3.2.1 Vloženie kartušového ventilu

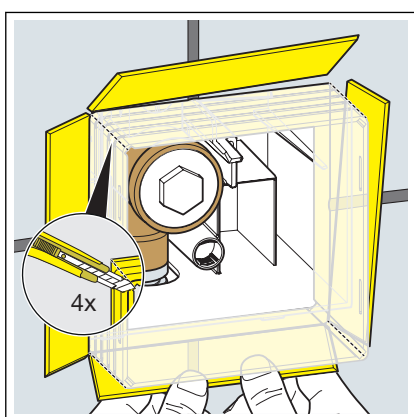
Predpoklady:

- Prvok prednej steny je namontovaný.
- Obkladacie práce sú ukončené.
- K revíznemu otvoru je zabezpečený voľným prístup.
- Pisoárová keramika je namontovaná.
- Narežte lepiace pásy krytu šachty.



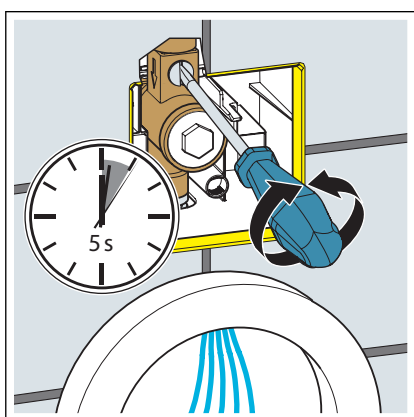


► Snímte kryt šachty.



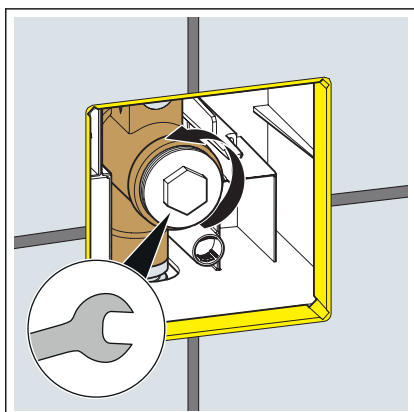
► Narežte na rohoch revíziu šachtu.

► Bočné strany revíznej šachty zohnite smerom von až na úroveň obkladačiek a vylomte.

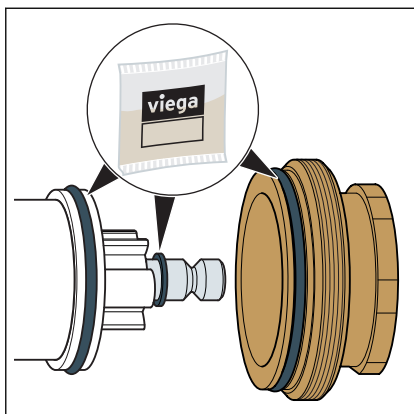


► Za účelom prepláchnutia potrubia otvorte na pár sekúnd predradený uzáver pomocou skrutkovača.

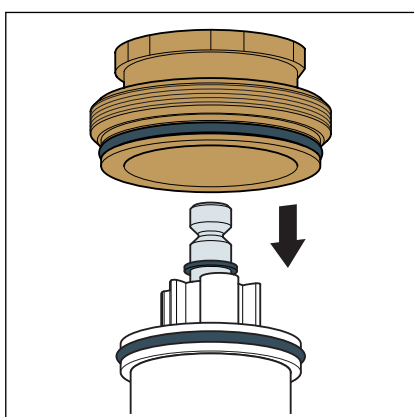
► Znova zatvorte predradený uzáver.



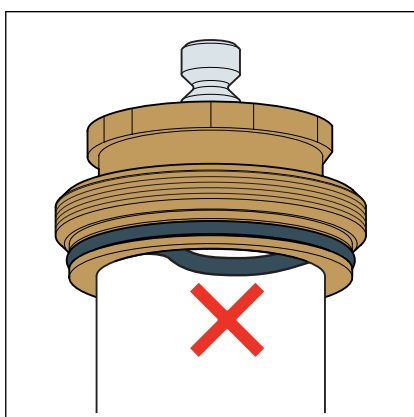
► Demontujte uzáver.



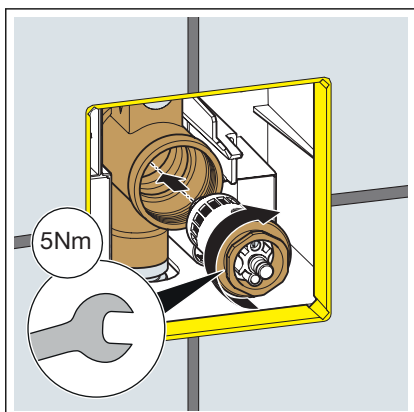
► Premažte tesniace prvky.



► Nasuňte mosadznú maticu na kartušový ventil.



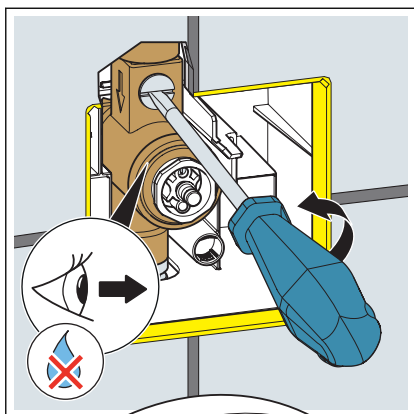
INFO! Dbajte na správne osadenie tesniaceho prvku.



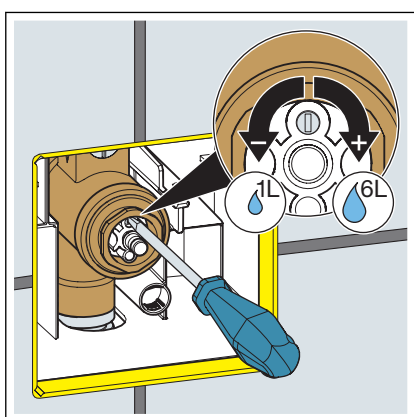
► Kartušový ventil nasadte rovno a opatrne ho zaskrutkujte až na doraz (jemný závit).

Moment zatahnutia: 5 Nm

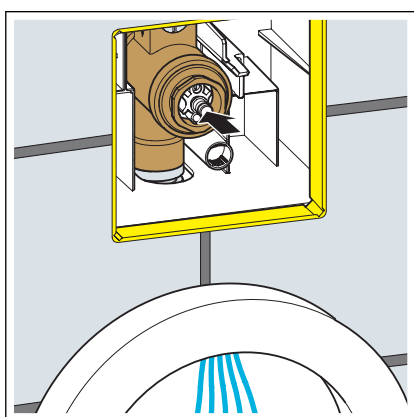
► Zaskrutkujte kartušový ventil (veľkosť kľúča 27).



- Otvorte predradený uzáver.
- Skontrolujte tesnosť.



- Nastavte splachovacie množstvo.
Rozsah nastavenia 1 l až 6 l

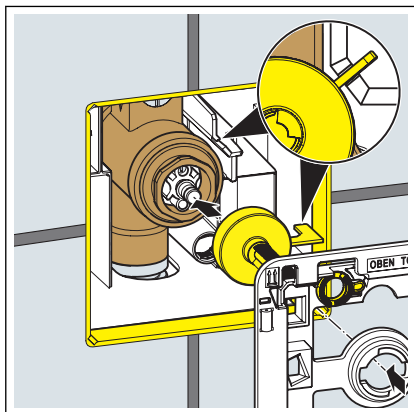


- Spláchnite a skontrolujte nastavené splachovacie množstvo.
- V prípade potreby opäť nastavte splachovacie množstvo.

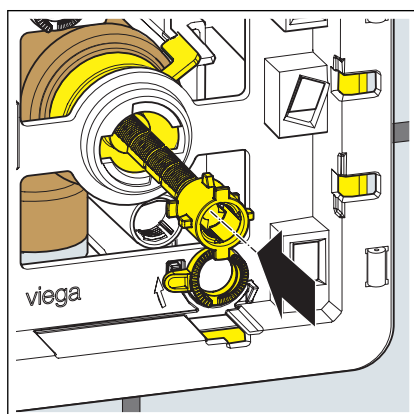
3.2.2 Montáž ovládacej dosky

Predpoklady:

- Kartušový ventil je namontovaný a nastavený.
- Vložte tlačidlo.
Dbajte na správne uloženie.
- Nasadte montážny rám.

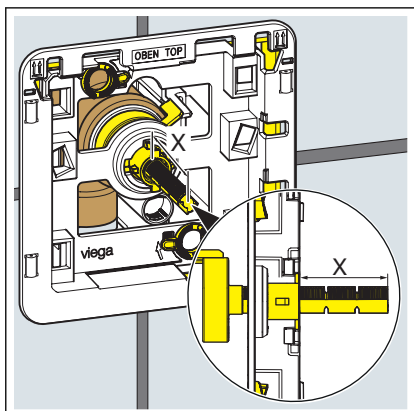


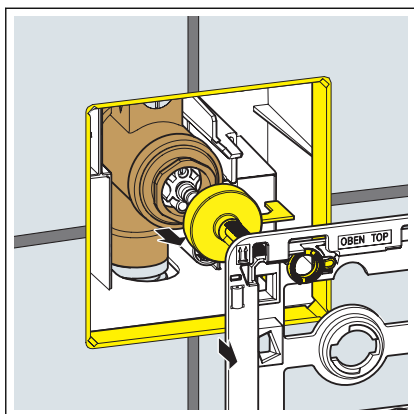
- Na tlačidlo nasadte puzdro.



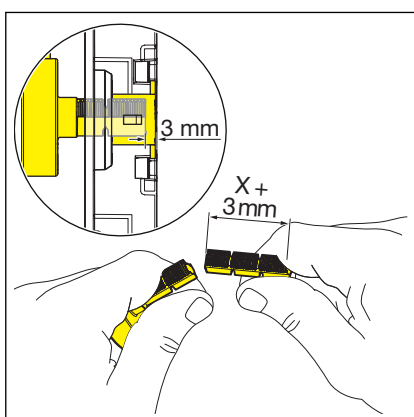
- Odmerajte tlačidlo.

INFO! Tlačidlo nesmie prečnievať pred puzdro.

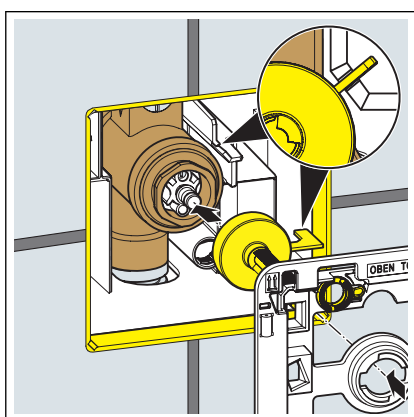




➤ Znova snímte montážny rám a tlačidlo.



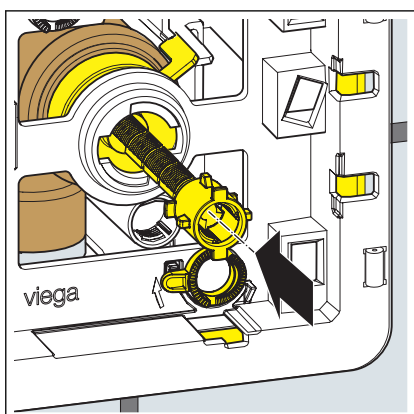
➤ Skráťte tlačidlo.



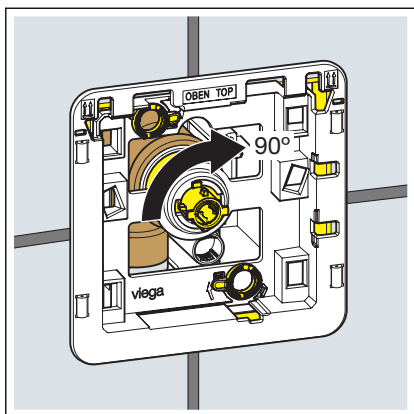
➤ Vložte tlačidlo.

Dbajte na správne uloženie.

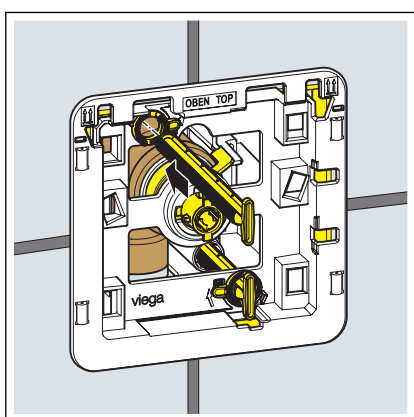
➤ Nasadte montážny rám.



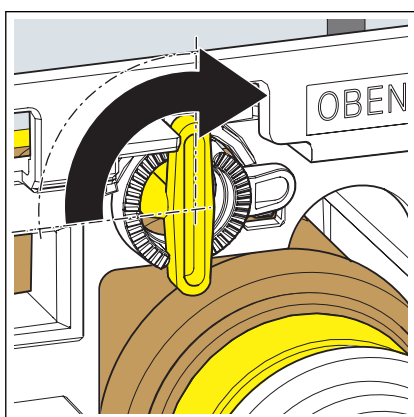
➤ Na tlačidlo nasadte puzdro.



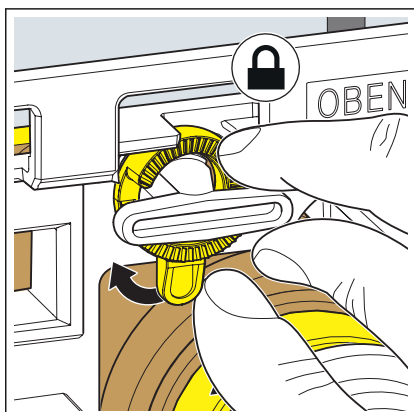
- Upevnite puzdro otočením o 90° v smere pohybu hodinových ručičiek.



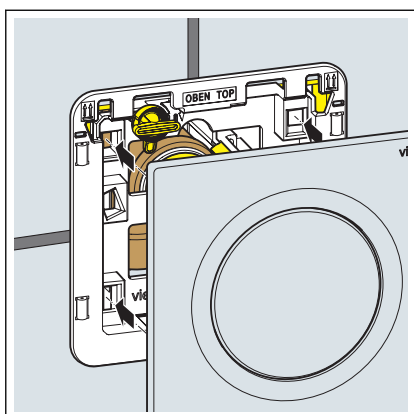
- Nasuňte pridrzný čap.
- V prípade potreby znova snímte pridrzný čap a skráťte ho po jednotlivých segmentoch.
- Pridrzný čap nasuňte až na doraz.



- Vyrovajte montážny rám.
- Otočte pridržiavacie čapy o 90° v smere pohybu hodinových ručičiek.



- Na upevnenie pridržiavacích čapov otočte poistné krúžky v smere pohybu hodinových ručičiek.



- Nasuňte ovládaciú dosku.
- Ovládacia doska je namontovaná.

3.3 Chyby, poruchy a pomoc pri ich odstraňovaní

Chyba	Príčina	Náprava
Pisoár nesplachuje.	Je zatvorený predradený uzáver.	Otvorte predradený uzáver.
	Kartušový ventil je znečistený alebo poškodený.	Vyčistite kartušový ventil, príp. ho vymeňte. ☞ Kapitola 3.4.2 „Čistenie kartušového ventilu“ na strane 15
Slabé splachovanie.	Nie je dostatočne otvorený predradený uzáver.	Otvorte predradený uzáver.
	Kartušový ventil je znečistený alebo poškodený.	Vyčistite kartušový ventil, príp. ho vymeňte. ☞ Kapitola 3.4.2 „Čistenie kartušového ventilu“ na strane 15
Pisoár trvalo splachuje.	Kartušový ventil je znečistený alebo poškodený.	Vyčistite kartušový ventil, príp. ho vymeňte. ☞ Kapitola 3.4.2 „Čistenie kartušového ventilu“ na strane 15

3.4 Ošetrovanie a údržba

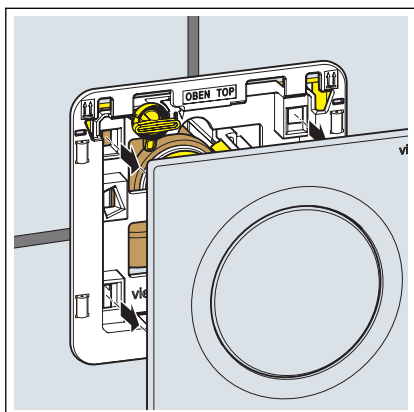
3.4.1 Pokyny k starostlivosti

Pri pravidelnom ošetrovaní a na zabránenie fľakom na ovládacej doske spôsobeným vodným kameňom používajte bežné mydlo alebo slabý roztok čistiacieho prostriedku. V žiadnom prípade nepoužívajte prostriedky s abrazívnym účinkom alebo predmety spôsobujúce poškriabanie.

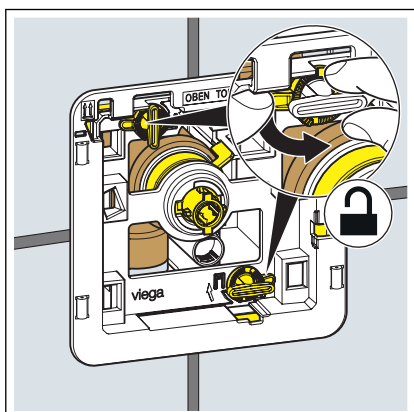
Hrubé nečistoty odstráňte bežným čistiacim prostriedkom. Čistiaci prostriedok dôkladne opláchnite čistou vodou po predpísanej dobe pôsobenia. Na konštrukčných dieloch nesmú zostať zvyšky.

3.4.2 Čistenie kartušového ventilu

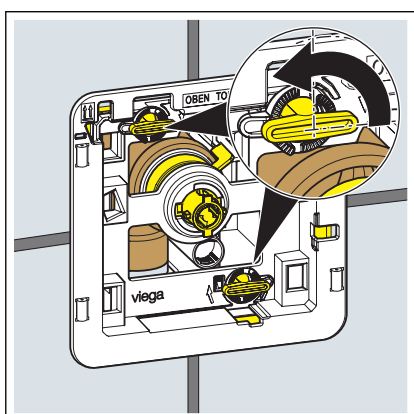
V prípade potreby vyčistite kartušový ventil. Postupujte pritom nasledovne:



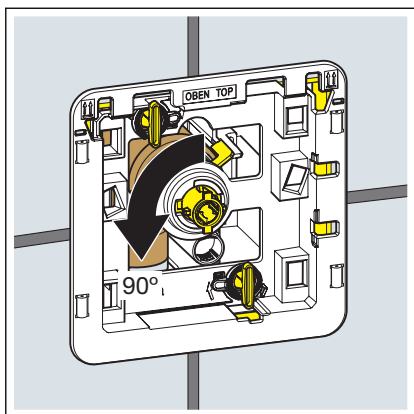
- Vytiahnite ovládaciu dosku z montážneho rámu.



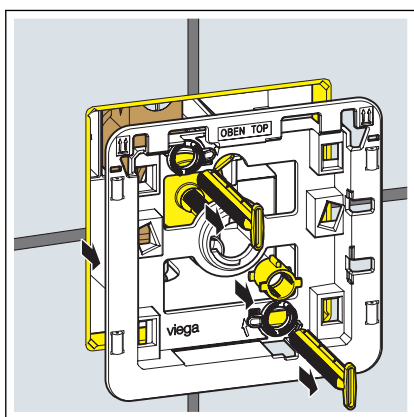
- Otočte poistné krúžky o 90° proti smeru pohybu hodinových ručičiek.



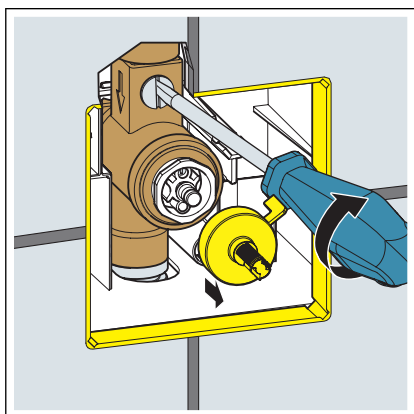
- Otočte pridržiavacie čapy o 90° proti smeru pohybu hodinových ručičiek.



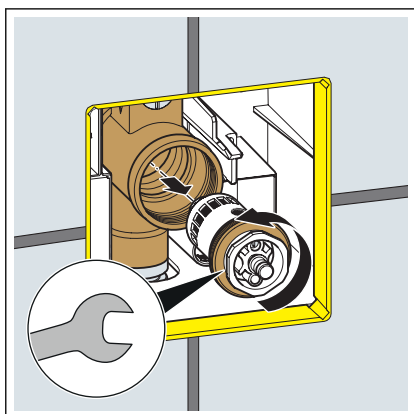
- Zaistite puzdro otočením o 90° v smere pohybu hodinových ručičiek.



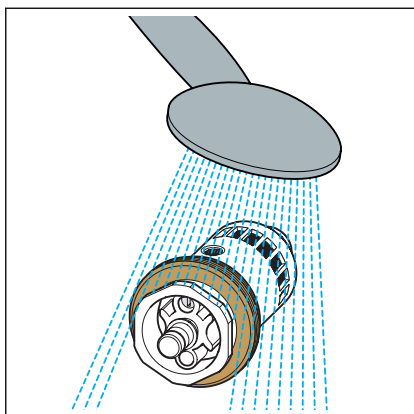
- Uvoľnite montážny rám.



- Uzavrite predradený uzáver.
- Vyberte tlačidlo.



- Odskrutkujte kartušový ventil.



- Opláchnite kartušový ventil pod tečúcou vodou.
Mäkkou kefkou odstráňte hrubé nečistoty.
- Opäť namontujte kartušový ventil a ovládaciu dosku podľa [Kapitola 3.2.1 „Vloženie kartušového ventilu“](#) na strane 7.

3.5 Likvidácia

Výrobok a obal rozdeľte do príslušných skupín materiálov (napr. papier, kovy, plasty alebo neželezné kovy) zlikvidujte podľa platnej legislatívy.



Viega s.r.o.
info@viega.sk
viega.sk

SK • 2020-06 • VPN200176

