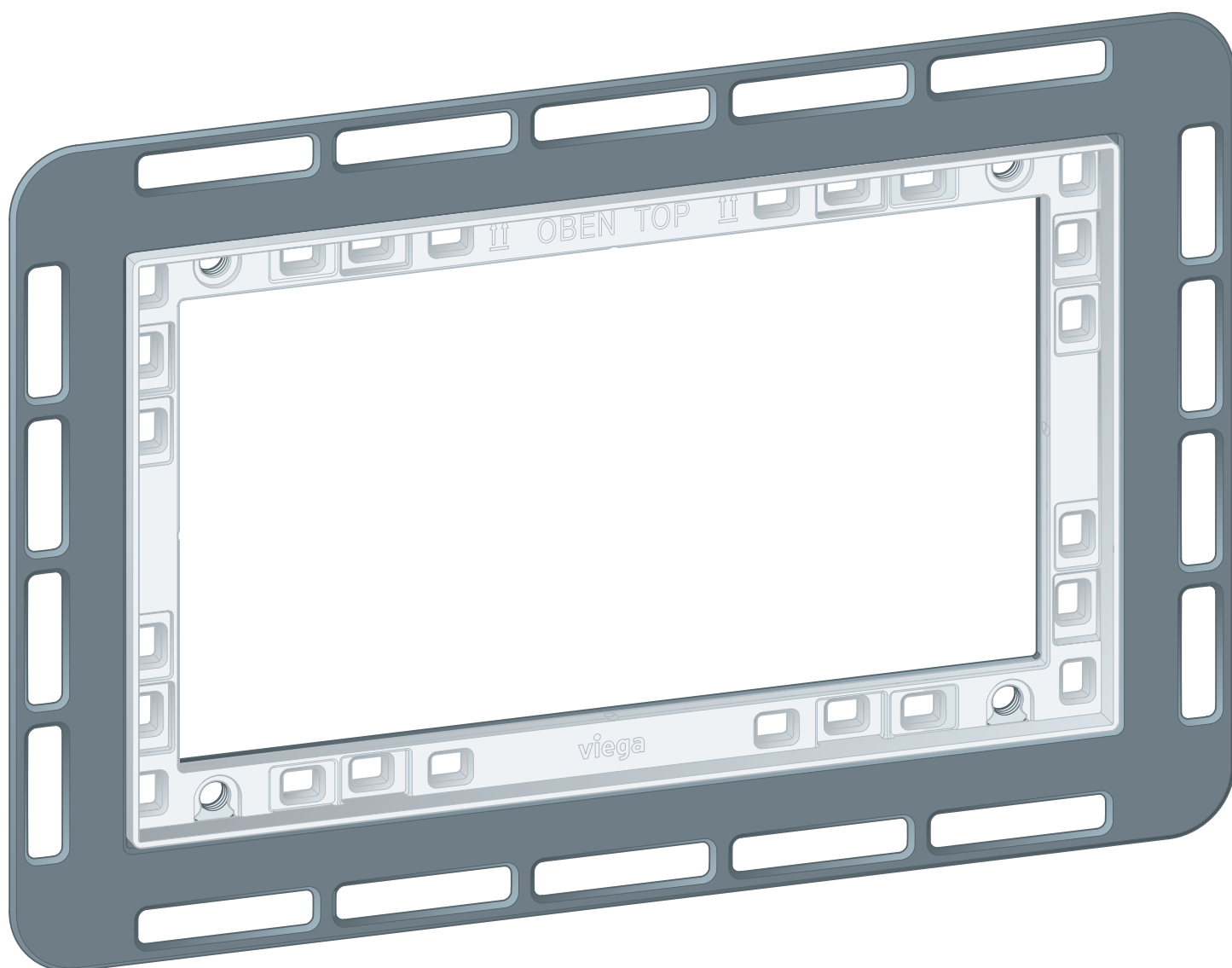


Návod na použitie

WC rám pre zabudovanie Prevista zarovno s obkladom



pre podomietkovú splachovaciu nádržku Prevista, montáž ovlá-
dacej dosky WC zarovno s obkladom, suchá výstavba

Model
8651.1

Rok výroby (od)
03/2019

viega

Obsah

1	O tomto návode na použitie	3
1.1	Cieľové skupiny	3
1.2	Označenie upozornení	3
1.3	Upozornenie k tejto jazykovej verzii	4
2	Informácie o výrobku	5
2.1	Použitie na stanovený účel	5
2.1.1	Oblasti použitia	5
2.2	Popis výrobku	5
2.2.1	Prehľad	5
3	Manipulácia	6
3.1	Montáž	6
3.1.1	Montáž rámu pre zabudovanie	6
3.2	Likvidácia	10

1 O tomto návode na použitie

Pre tento dokument existujú práva na ochranu, ďalšie informácie získate na viega.com/legal.

1.1 Cieľové skupiny

Informácie v tomto návode sú zamerané na nasledujúce skupiny osôb:

- Odborníci v oblasti vykurovania a sanity, resp. vyškolený odborný personál
- Montéri suchých konštrukcií

Pre osoby, ktoré nedisponujú hore uvedeným vzdelaním, resp. kvalifikáciou, sú montáž, inštalácia a prípadne údržba tohto výrobku neprípustné. Toto obmedzenie neplatí pre možné upozornenia týkajúce sa obsluhy.

Montáž výrobkov Viega sa musí realizovať za dodržania všeobecne platných technických pravidiel a návodov na použitie Viega.

1.2 Označenie upozornení

Výstražné a upozorňujúce texty sú odsadené od zvyšného textu a zvlášť označené príslušnými piktogramami.



NEBEZPEČENSTVO!

Varuje pred možnými životu nebezpečnými poraneniami.



VÝSTRAHA!

Varuje pred možnými ťažkými poraneniami.



POZOR!

Varuje pred možnými poraneniami.



UPOZORNENIE!

Varuje pred možnými materiálными škodami.



Dodatočné informácie a tipy.

1.3 Upozornenie k tejto jazykovej verzii

Tento návod na použitie obsahuje dôležité informácie k výberu výrobku, resp. systému, k montáži a uvedeniu do prevádzky, ako aj k použitiu v súlade s určením a k údržbovým opatreniam, ak sú tieto potrebné. Tieto informácie k výrobkom, ich vlastnostiam a technickým použitiam sa zakladajú na aktuálne platných normách v Európe (napr. EN) a/alebo v Nemecku (napr. DIN/DVGW).

Niektoré pasáže v texte môžu odkazovať na technické predpisy platné v Európe/Nemecku. Tieto predpisy platia pre všetky ostatné krajiny ako odporúčania, pokiaľ tam nie sú k dispozícii príslušné národné požiadavky. Príslušné národné zákony, štandardy, predpisy, normy, ako aj iné technické predpisy majú prednosť pred nemeckými/európskymi smernicami z tohto návodu: informácie predstavované na tomto mieste nie sú záväzné pre iné krajiny a oblasti a mali by sa chápať, ako už bolo napísané, ako pomôcka.

2 Informácie o výrobku

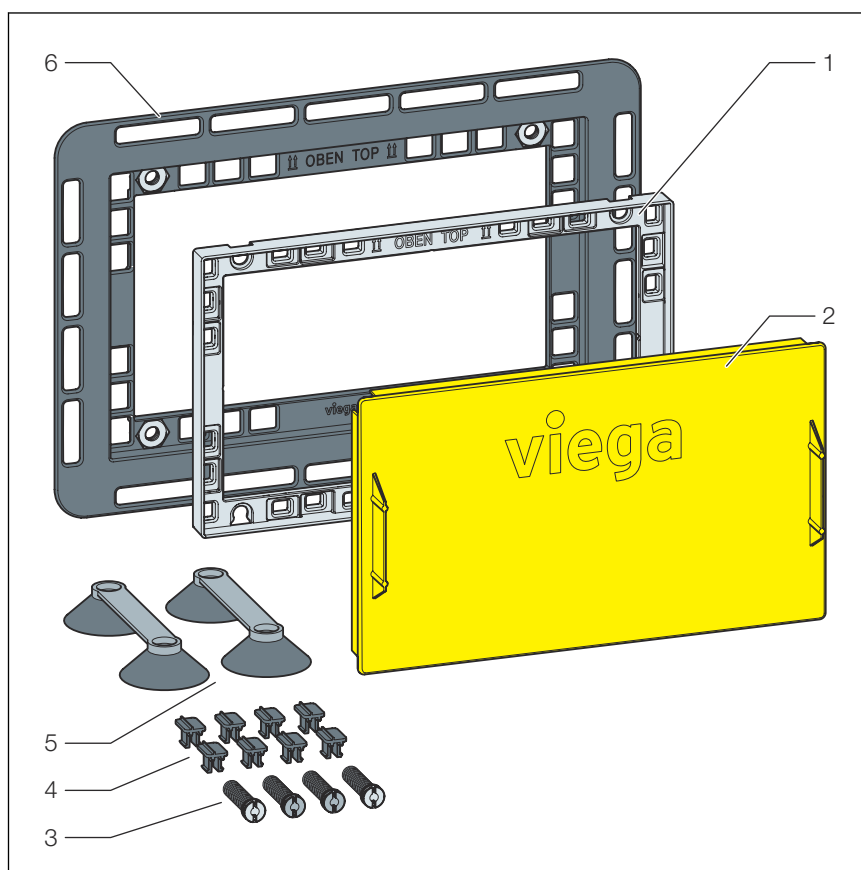
2.1 Použitie na stanovený účel

2.1.1 Oblasť použitia

Montážny rám je určený na montáž ovládacích dosiek WC Prevista Visign for Style 20, 21, 24 ako aj Prevista Visign for More 201, 202 a 204 lícujuúc s obkladačkami do predstien realizovaných suchou výstavbou.

2.2 Popis výrobku

2.2.1 Prehľad



Obr. 1: prehľad konštrukčných prvkov

- 1 montážny rám
- 2 krycia doska
- 3 čap
- 4 spony
- 5 prisavky
- 6 základný rám

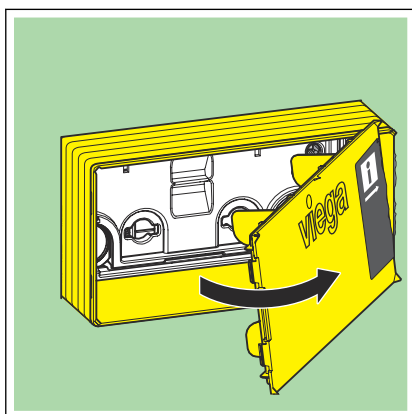
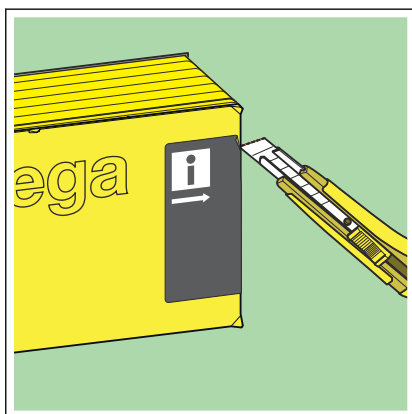
3 Manipulácia

3.1 Montáž

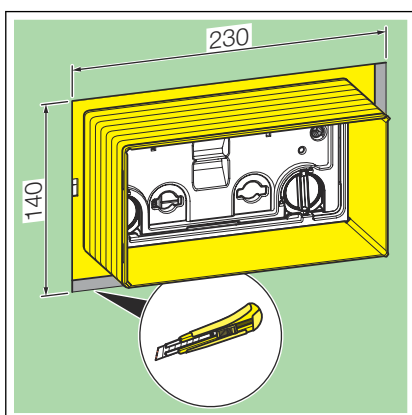
3.1.1 Montáž rámu pre zabudovanie

Predpoklady:

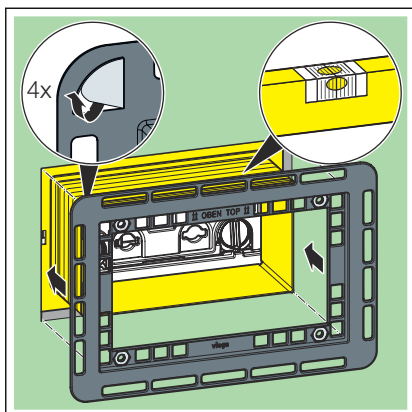
- Splachovacia nádržka je zabudovaná v predstene.
- Predstena je obložená.
- Narežte lepiace pásy krytu šachty.



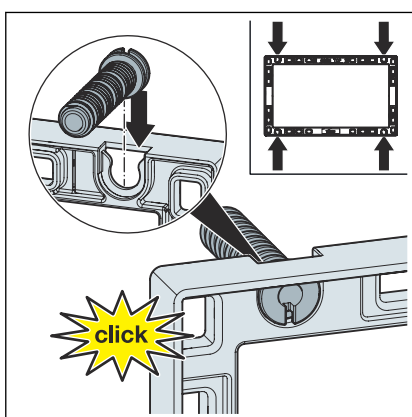
- Snímte kryt šachty.



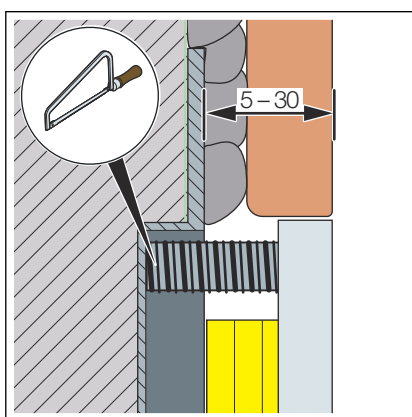
- Zväčšite výrez o kryt šachty.



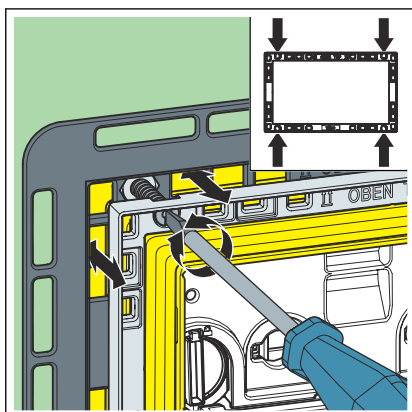
- Uvoľníte ochrannú fóliu z lepiacich bodov.
- Vložte základný rám do šachty a vyrovnajte ho.



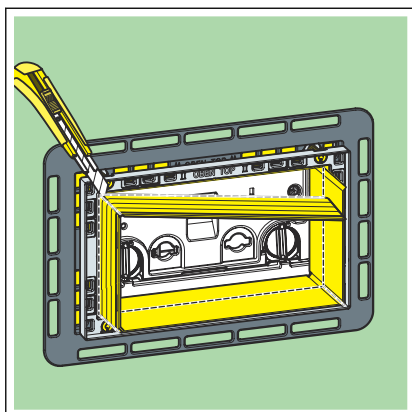
- Zaveďte čapy do rámu pre zabudovanie.



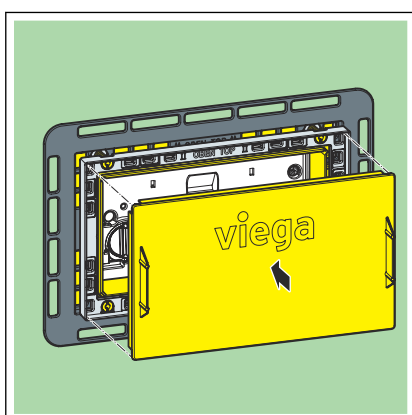
- Zmerajte vzdialenosť od oplášťovania po povrch obkladu.



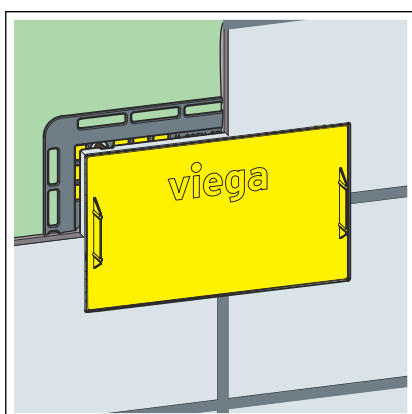
- Nastavte rám pre zabudovanie po nameranú hĺbku.



- Narežte štyri rohy krytu šachty.
- Zrežte štyri segmenty tak, aby lícovali s rámom pre zabudovanie.

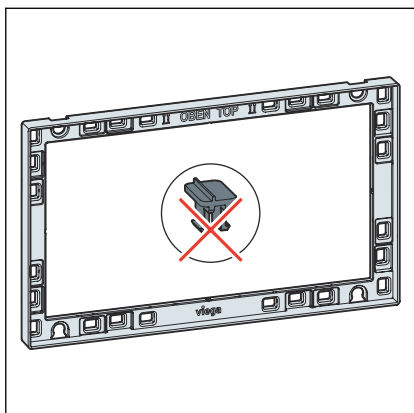


- Namontujte kryciu dosku.



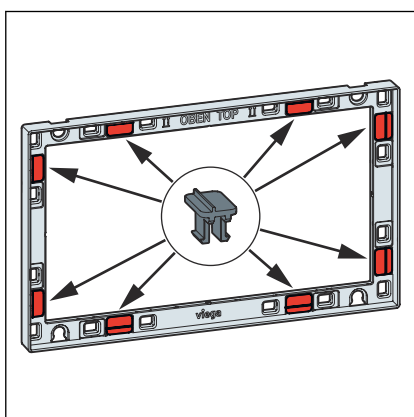
- Rám pre zabudovanie je namontovaný a je možné namontovať ovládaciu dosku.

Príprava rámu pre zabudovanie pre ovládaciu dosku WC

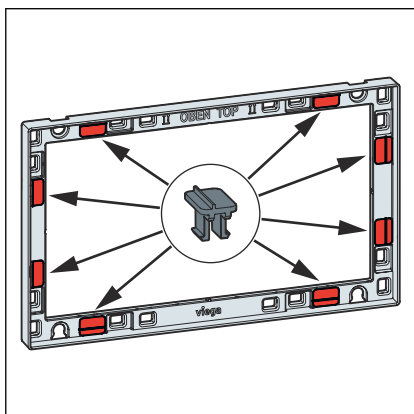


INFO! Umiestnenie svoriek sa odlišuje podľa ovládacej dosky.

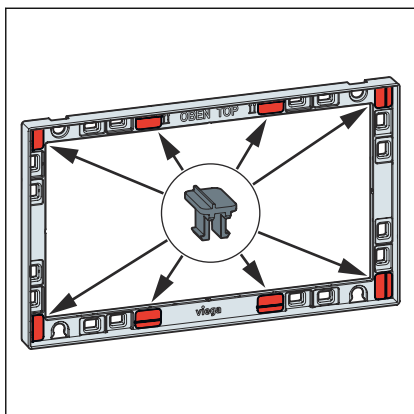
- Pre ovládaciu dosku WC **Visign for Style 24** nekladajte svorky do rámu pre zabudovanie.



- Pre ovládaciu dosku WC **Visign for Style 20** alebo **21** vložte svorky do rámu pre zabudovanie.



- Pre ovládaciu dosku WC **Visign for More 201** alebo **204** vložte svorky do rámu pre zabudovanie.



- Pre ovládaciu dosku WC **Visign for More 202** vložte svorky do rámu pre zabudovanie.

3.2 Likvidácia

Výrobok a obal rozdeľte do príslušných skupín materiálov (napr. papier, kovy, plasty alebo neželezné kovy) zlikvidujte podľa platnej legislatívy.



Viega s.r.o.
info@viega.sk
viega.sk

SK • 2022-08 • VPN200198

