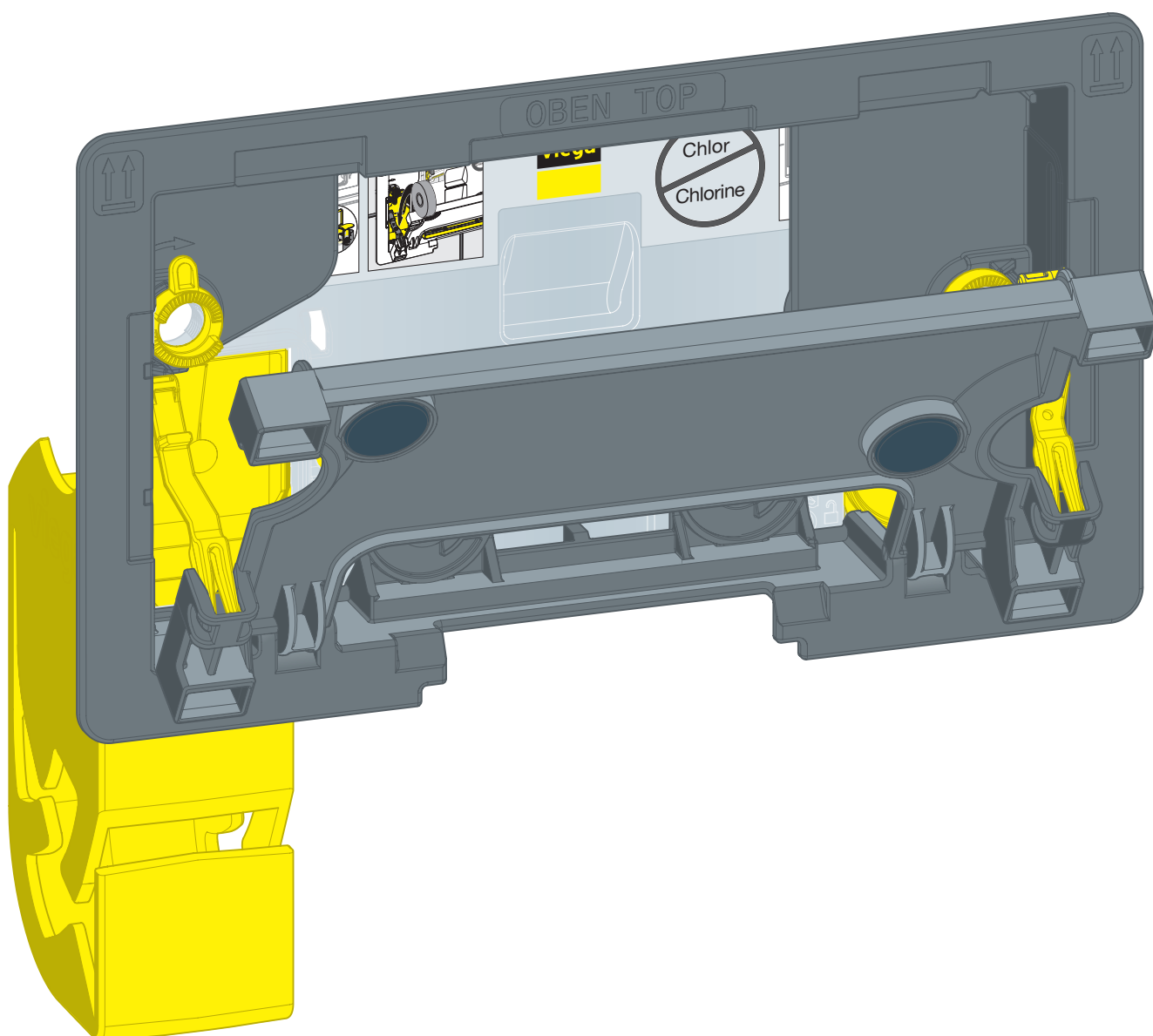


## Návod na použitie

# WC rám so zásobníkom tablet pre Prevista



pre WC čistiace tablety, podomietková splachovacia nádržka 3F

Model  
8654.1

Rok výroby (od)  
03/2019

**viega**

# Obsah

<b>1</b>	<b>O tomto návode na použitie</b>	<b>3</b>
1.1	Cieľové skupiny	3
1.2	Označenie upozornení	3
1.3	Upozornenie k tejto jazykovej verzii	4
<b>2</b>	<b>Informácie o výrobku</b>	<b>5</b>
2.1	Bezpečnostné pokyny	5
2.2	Použitie na stanovený účel	5
2.2.1	Oblasti použitia	5
2.3	Popis výrobku	6
2.3.1	Prehľad	6
<b>3</b>	<b>Manipulácia</b>	<b>7</b>
3.1	Montáž	7
3.1.1	Montáž rámu so zásobníkom tabliet	7
3.2	Obsluha	11
3.2.1	Ovládanie rámu so zásobníkom tabliet	11
3.3	Likvidácia	12

# 1 O tomto návode na použitie

Pre tento dokument existujú práva na ochranu, ďalšie informácie získate na [viega.com/legal](http://viega.com/legal).

## 1.1 Cieľové skupiny

Informácie v tomto návode sú zamerané na nasledujúce skupiny osôb:

- Odborníci v oblasti vykurovania a sanity, resp. vyškolený odborný personál
- Prevádzkovatelia
- Koneční spotrebitelia

Pre osoby, ktoré nedisponujú hore uvedeným vzdelaním, resp. kvalifikáciou, sú montáž, inštalácia a prípadne údržba tohto výrobku neprípustné. Toto obmedzenie neplatí pre možné upozornenia týkajúce sa obsluhy.

Montáž výrobkov Viega sa musí realizovať za dodržania všeobecne platných technických pravidiel a návodov na použitie Viega.

## 1.2 Označenie upozornení

Výstražné a upozorňujúce texty sú odsadené od zvyšného textu a zvlášť označené príslušnými piktogramami.



### **NEBEZPEČENSTVO!**

Varuje pred možnými životu nebezpečnými poraneniami.



### **VÝSTRAHA!**

Varuje pred možnými ťažkými poraneniami.



### **POZOR!**

Varuje pred možnými poraneniami.



### **UPOZORNENIE!**

Varuje pred možnými materiálnymi škodami.



Dodatočné informácie a tipy.

### 1.3 Upozornenie k tejto jazykovej verzii

Tento návod na použitie obsahuje dôležité informácie k výberu výrobku, resp. systému, k montáži a uvedeniu do prevádzky, ako aj k použitiu v súlade s určením a k údržbovým opatreniam, ak sú tieto potrebné. Tieto informácie k výrobkom, ich vlastnostiam a technickým použitiam sa zakladajú na aktuálne platných normách v Európe (napr. EN) a/alebo v Nemecku (napr. DIN/DVGW).

Niektoré pasáže v texte môžu odkazovať na technické predpisy platné v Európe/Nemecku. Tieto predpisy platia pre všetky ostatné krajiny ako odporúčania, pokiaľ tam nie sú k dispozícii príslušné národné požiadavky. Príslušné národné zákony, štandardy, predpisy, normy, ako aj iné technické predpisy majú prednosť pred nemeckými/európskymi smernicami z tohto návodu: informácie predstavované na tomto mieste nie sú záväzné pre iné krajiny a oblasti a mali by sa chápať, ako už bolo napísané, ako pomôcka.

## 2 Informácie o výrobku

### 2.1 Bezpečnostné pokyny



#### **VÝSTRAHA!** **Porucha funkcie kardiostimulátorov a implantovaných defibrilátorov pôsobením magnetov**

Ovládacía doska je k stene pripevnená pomocou magnetov. Magnety môžu mať negatívny vplyv na funkcie kardiostimulátorov, defibrilátorov alebo podobného implantátu alebo môžu spôsobiť ich poruchu.

V blízkosti magnetov nemusí fungovať defibrilátor.

- Ako nositeľ takýchto prístrojov preto dodržujte odstup min. 10 cm od zabudovaných magnetov.
- Prevádzkovateľ musí zabezpečiť, aby boli nositelia takýchto prístrojov vhodnými opatreniami (napr. bezpečnostným upozornením) varovaní pred priblížením sa k zabudovaným magnetom.

### 2.2 Použitie na stanovený účel

#### 2.2.1 Oblasti použitia

WC rám so zásobníkom tabliet pre Prevista slúži na naplnenie čistiacich tabliet WC v podmietskových splachovacích nádržkách Prevista.

WC rám so zásobníkom tabliet je vhodný pre podmietskové splachovacie nádržky 3F.



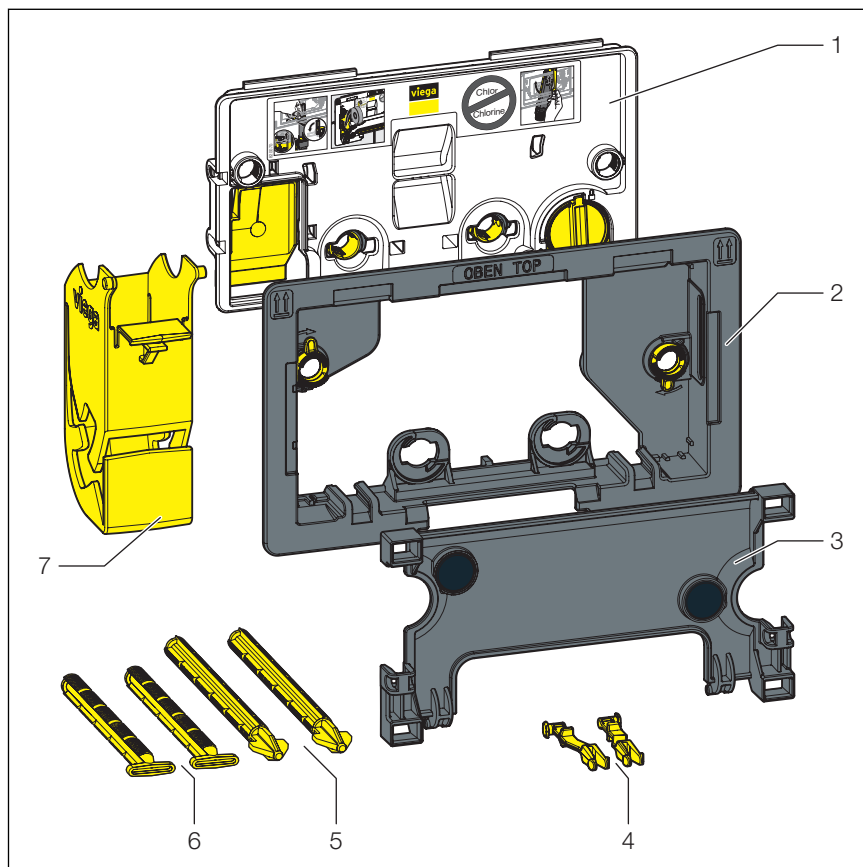
#### **UPOZORNENIE!** **Chlór a tekuté čistiace prostriedky môžu mať negatívny vplyv na funkciu splachovacej nádrčky.**

Nepoužívajte chlór ani tekuté čistiace prostriedky.

- Používajte iba bežne dostupné tablety na čistenie WC bez obsahu chlóru.

## 2.3 Popis výrobku

### 2.3.1 Prehľad



**Obr. 1: Prehľad konštrukčných prvkov**

- 1 Krycia doska
- 2 Montážny rám
- 3 Pridržiavacia doska
- 4 Poistné spony
- 5 Ovládacie kolíky
- 6 Pridržný čap
- 7 Rám so zásobníkom tabliet

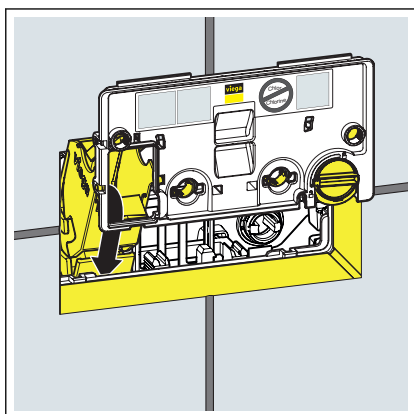
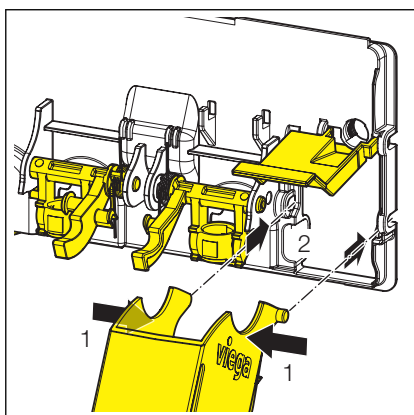
## 3 Manipulácia

### 3.1 Montáž

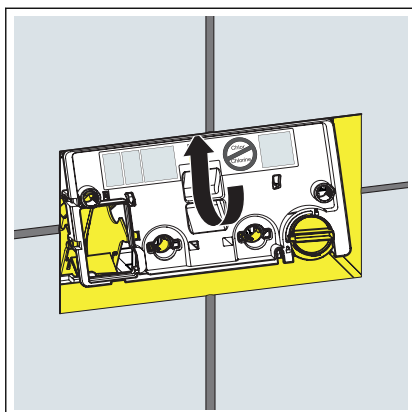
#### 3.1.1 Montáž rámu so zásobníkom tabliet

Predpoklady:

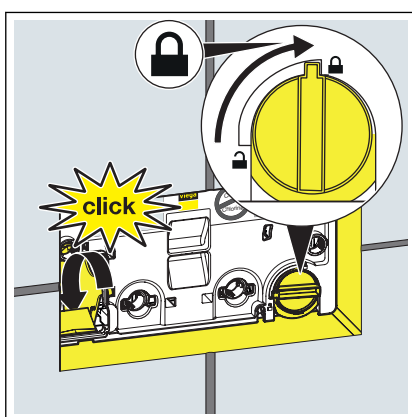
- Mechanická časť je uložená na krycej doske.
  - V prípade inštalácie nových zariadení: Splachovacia nádržka a ovládanie splachovania už sú namontované.
  - V prípade dodatočnej montáže: Existujúci základný rám a ovládacia doska sú demontované. Ovládaciu dosku si odložte.
- Nechajte rám so zásobníkom tabliet zapadnúť do krycej dosky.



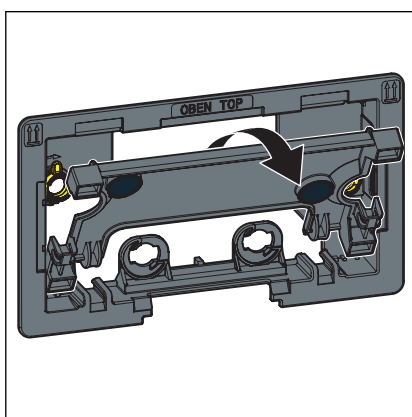
- Zasuňte rám so zásobníkom tabliet do revíznej šachty.



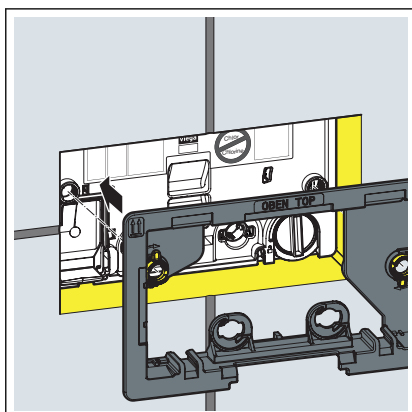
► Vložte celú kryciu dosku.



- Blokovanie krycej dosky otočte o 90° v smere hodinových ručičiek.
- Nechajte rám so zásobníkom tabliet zapadnúť do stanovenej polohy.

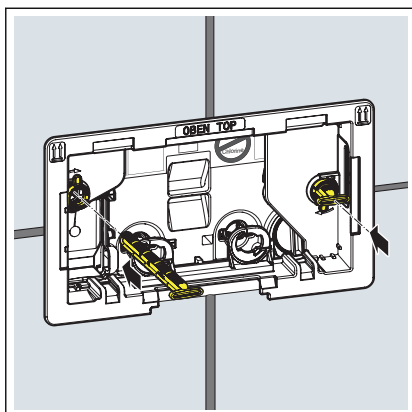


► Vytiahnite nasadzovací rám z montážneho rámu.

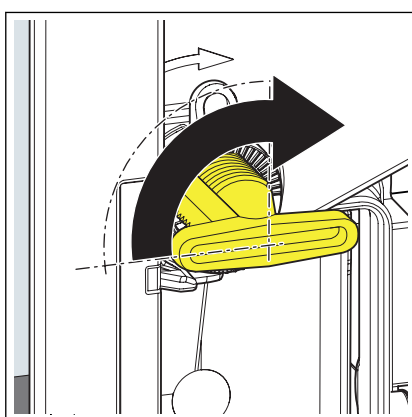


► Nasadte montážny rám.

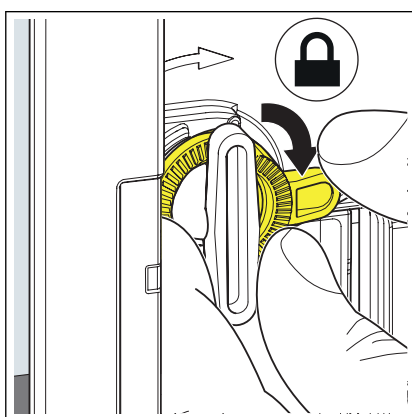




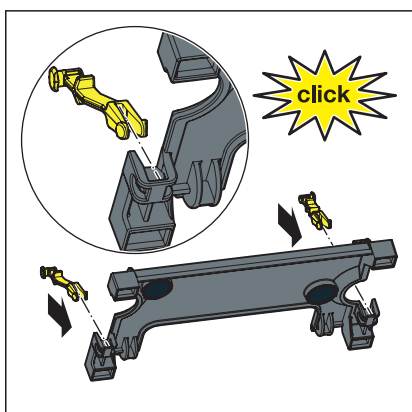
► Vložte pridržiavacie čapy.



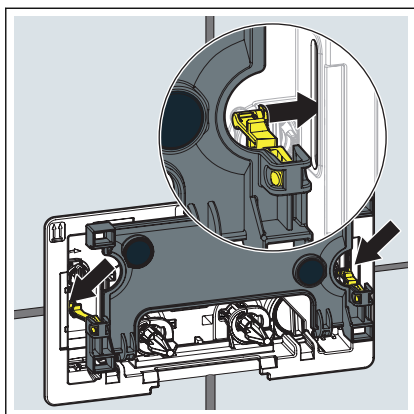
► Otočte pridržiavacie čapy o 90° v smere pohybu hodinových ručičiek.



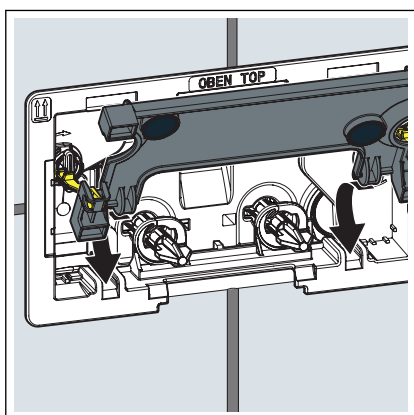
► Na upevnenie pridržiavacích čapov otočte poistné krúžky v smere pohybu hodinových ručičiek.



► Do nasadzovacieho rámu pripnite poistné spony.



- Poistné spony zaveste do montážneho rámu.



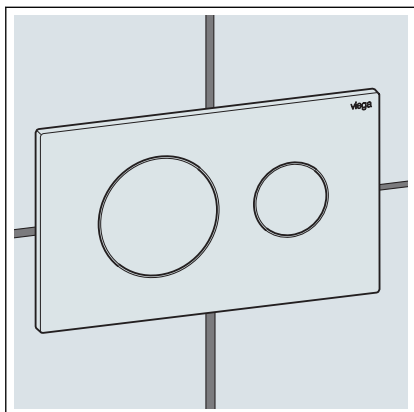
- Nasadzovací rám zasuňte do montážneho rámu.

- Rám so zásobníkom tabliet je namontovaný. Je možné namontovať ovládaciu dosku.

**INFO!** Informácie o montáži ovládacej dosky nájdete v príslušnom návode na použitie.

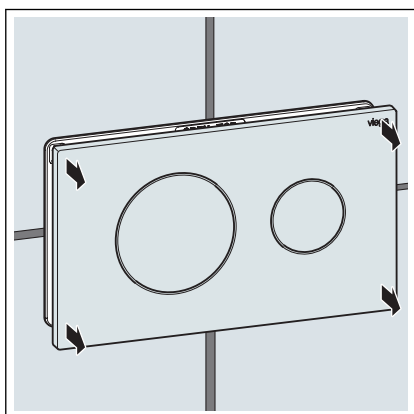
## 3.2 Obsluha

### 3.2.1 Ovládanie rámu so zásobníkom tabliet

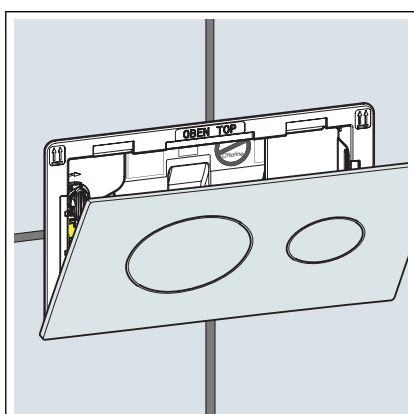


Predpoklady:

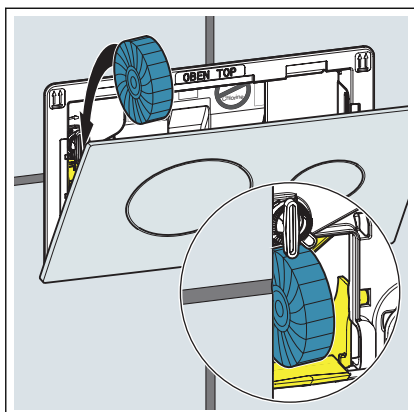
- Ovládacia doska je namontovaná.



- Oboma rukami vytiahnite ovládaciu dosku smerom dopredu.

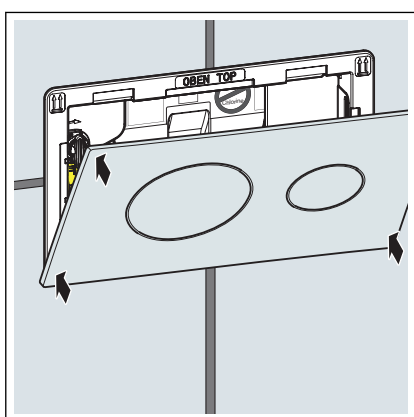


- Vyberte ovládaciu dosku.

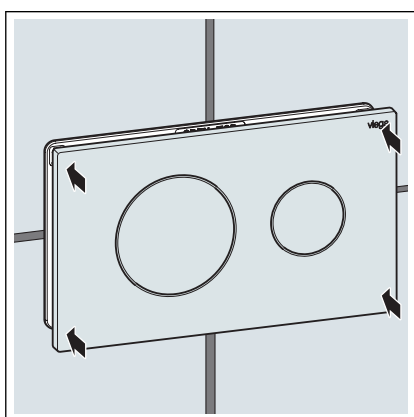


- Vložte čistiace tablety do rámu so zásobníkom tabliet.

**UPOZORNENIE!** Nepoužívajte tekuté čistiace prostriedky ani chemikálie s obsahom chlóru.



- Oboma rukami nadvihnite ovládaciu dosku.



- Nasadte ovládaciu dosku.

### 3.3 Likvidácia

Výrobok a obal rozdelte do príslušných skupín materiálov (napr. papier, kovy, plasty alebo neželezné kovy) a zlikvidujte podľa platnej legislatívy.



**Viega s.r.o.**  
info@viega.sk  
viega.sk

SK • 2021-04 • VPN190555

