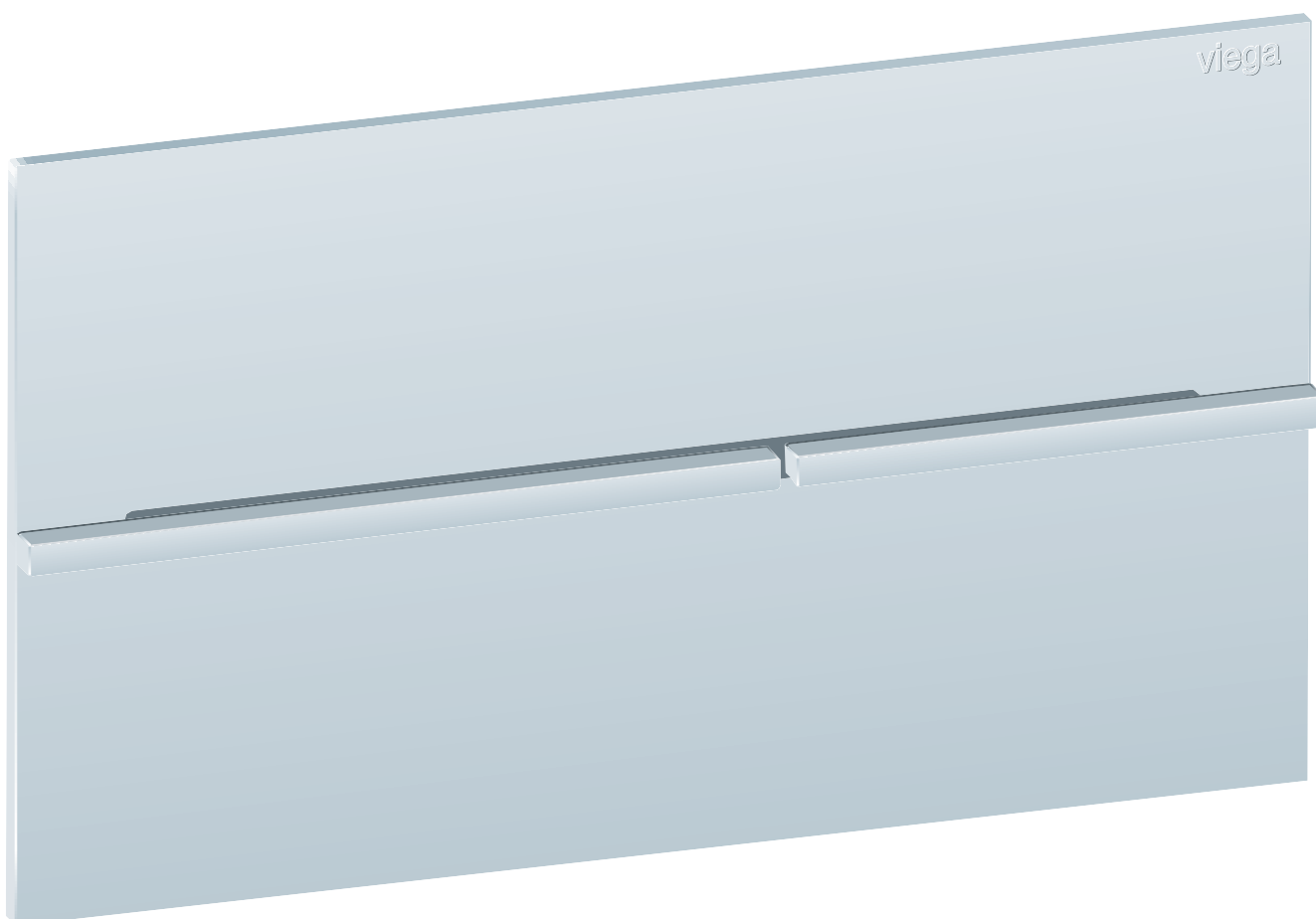


Návod na použitie

**Ovládacia doska WC pre
elektronické ovládanie Prevista
Visign for More 204**



pre všetky podomietkové splachovacie nádržky Prevista

Model
8624.1

Rok výroby (od)
03/2019

viega

Obsah

1	O tomto návode na použitie	3
1.1	Cieľové skupiny	3
1.2	Označenie upozornení	3
1.3	Upozornenie k tejto jazykovej verzii	4
2	Informácie o výrobku	5
2.1	Použitie na stanovený účel	5
2.1.1	Oblasti použitia	5
2.2	Všeobecné upozornenia	5
2.3	Popis výrobku	7
2.3.1	Prehľad	7
2.3.2	Technické údaje	7
2.3.3	Schéma pripojenia	8
2.3.4	Princíp funkcie	9
2.3.5	Rozšírenia systému	9
2.4	Príslušenstvo	10
3	Manipulácia	13
3.1	Informácie o montáži	13
3.1.1	Montážne podmienky	13
3.1.2	Potrebný materiál a náradie	13
3.2	Montáž	14
3.2.1	Príprava splachovacej nádržky	14
3.2.2	Montáž ovládacej dosky	14
3.2.3	Pripojenie externých snímačov signálu	22
3.3	Uvedenie do prevádzky	23
3.3.1	Nastavenie splachovania	23
3.4	Chyby, poruchy a pomoc pri ich odstraňovaní	25
3.5	Ošetrovanie a údržba	25
3.5.1	Pokyny k starostlivosti	25
3.6	Likvidácia	26

1 O tomto návode na použitie

Pre tento dokument existujú práva na ochranu, ďalšie informácie získate na viega.com/legal.

1.1 Cieľové skupiny

Informácie v tomto návode sú zamerané na nasledujúce skupiny osôb:

- Odborníci v oblasti vykurovania a sanity, resp. vyškolený odborný personál
- Prevádzkovatelia
- Koneční spotrebitelia

Pre osoby, ktoré nedisponujú hore uvedeným vzdelaním, resp. kvalifikáciou, sú montáž, inštalácia a prípadne údržba tohto výrobku neprípustné. Toto obmedzenie neplatí pre možné upozornenia týkajúce sa obsluhy.

Montáž výrobkov Viega sa musí realizovať za dodržania všeobecne platných technických pravidiel a návodov na použitie Viega.

1.2 Označenie upozornení

Výstražné a upozorňujúce texty sú odsadené od zvyšného textu a zvlášť označené príslušnými piktogramami.



NEBEZPEČENSTVO!

Varuje pred možnými životu nebezpečnými poraneniami.



VÝSTRAHA!

Varuje pred možnými ťažkými poraneniami.



POZOR!

Varuje pred možnými poraneniami.



UPOZORNENIE!

Varuje pred možnými materiálnymi škodami.



Dodatočné informácie a tipy.

1.3 Upozornenie k tejto jazykovej verzii

Tento návod na použitie obsahuje dôležité informácie k výberu výrobku, resp. systému, k montáži a uvedeniu do prevádzky, ako aj k použitiu v súlade s určením a k údržbovým opatreniam, ak sú tieto potrebné. Tieto informácie k výrobkom, ich vlastnostiam a technickým použitiam sa zakladajú na aktuálne platných normách v Európe (napr. EN) a/alebo v Nemecku (napr. DIN/DVGW).

Niektoré pasáže v texte môžu odkazovať na technické predpisy platné v Európe/Nemecku. Tieto predpisy platia pre všetky ostatné krajiny ako odporúčania, pokiaľ tam nie sú k dispozícii príslušné národné požiadavky. Príslušné národné zákony, štandardy, predpisy, normy, ako aj iné technické predpisy majú prednosť pred nemeckými/európskymi smernicami z tohto návodu: informácie predstavované na tomto mieste nie sú záväzné pre iné krajiny a oblasti a mali by sa chápať, ako už bolo napísané, ako pomôcka.

2 Informácie o výrobku

2.1 Použitie na stanovený účel

2.1.1 Oblasti použitia

Vhodné splachovacie nádržky

Ovládacia doska je určená na spúšťanie splachovania na podomietkových splachovacích nádržkách Viega.



Montáž je možná do všetkých podomietkových splachovacích nádržíek Prevista.

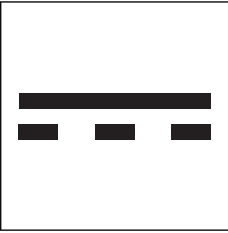
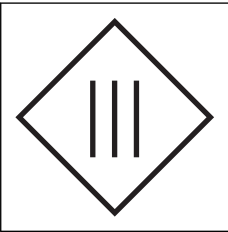
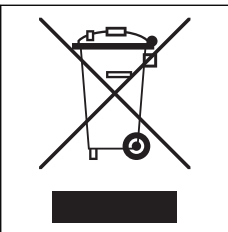
2.2 Všeobecné upozornenia

- V prípade zistenia poškodení produktu alebo jednotlivých komponentov sa nepokúšajte o opravu, ale dajte produkt vymeniť kvalifikovanému personálu.
- Tento produkt nie je určený nato, aby ho používali osoby (vrátane detí) s obmedzenými fyzickými, senzorickými alebo duševnými schopnosťami alebo s nedostatočnými skúsenosťami a/alebo nedostatočnými znalosťami.
- Zabezpečte, aby sa deti nehrali s produktom.

Symboly

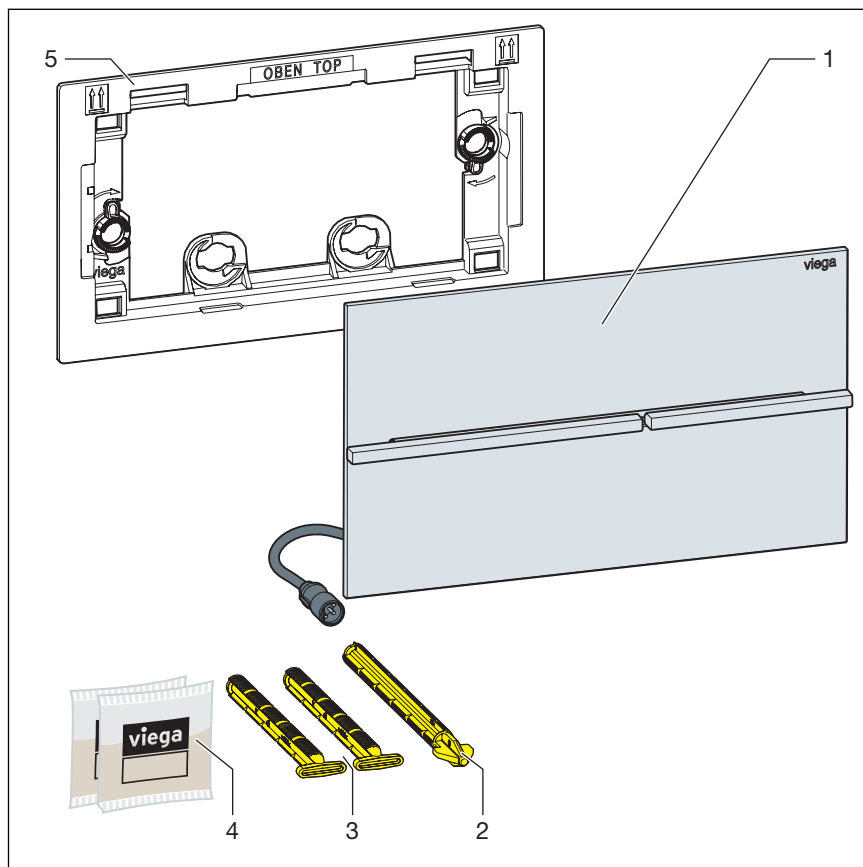
Rešpektujte prosím symboly uvedené na etikete:

Symbol	Popis
	Značka CE, bezpečnosť produktu v Európe
	Značka EAC, registrácia výrobkov na území colnej únie

Symbol	Popis
	Jednosmerný prúd
	Trieda ochrany III
	Označený výrobok sa nesmie likvidovať prostredníctvom domového odpadu.

2.3 Popis výrobku

2.3.1 Prehľad



Obr. 1: Rozsah dodávky

- 1 ovládací doska
- 2 ovládací kolík
- 3 prídržný čap
- 4 silikónové mazivo (2 x 2 g)
- 5 montážny rám

2.3.2 Technické údaje

Splachovacie množstvo

Splachovacie množstvá pre spúšťanie splachovania:

- Malé splachovacie množstvo pri spláchnutí: cca. 2 / 3 / 4 litre
- Veľké splachovacie množstvo pri spláchnutí: cca. 3,5 / 4,5 / 6 / 7,5 litra

Pre nastavenie splachovania pozri ↪ Kapitola 3.3.1 „Nastavenie splachovania“ na strane 23.

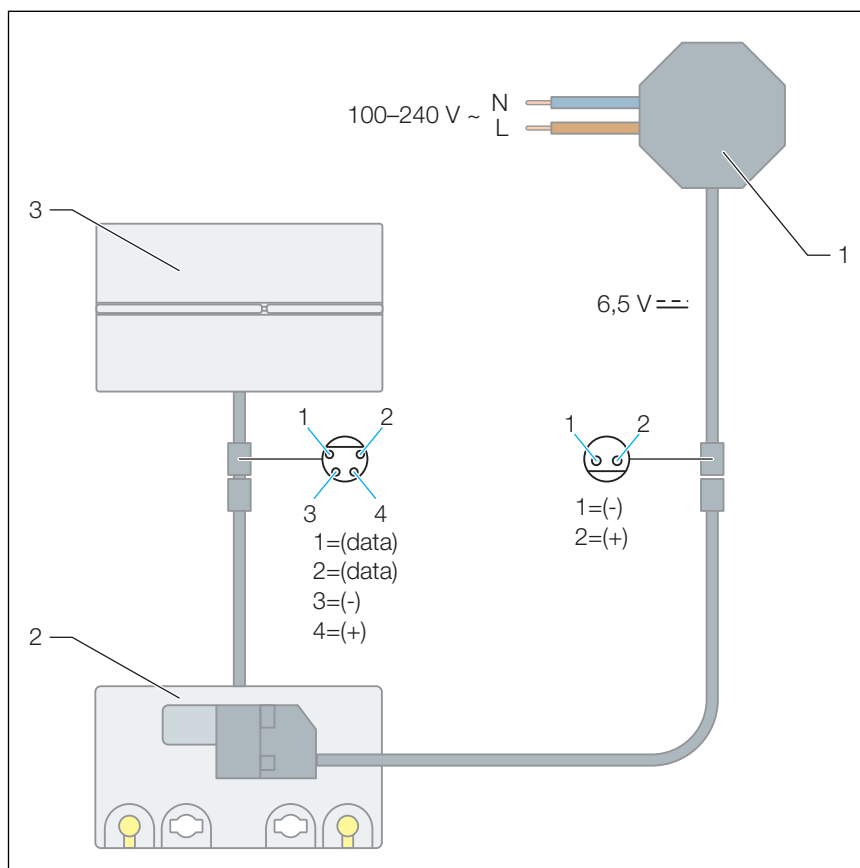
Hygienická funkcia Viega

Hygienické splachovacie množstvo	3 / 7,5 litra
Interval hygienického splachovania	1 / 12 / 24 / 72 / 168 hodín

Napätie a intenzita prúdu

Napätie [V]	Intenzita prúdu [mA]
6,5	1

2.3.3 Schéma pripojenia



Obr. 2: Schéma pripojenia, napájací zdroj, WC ovládacia doska Prevista

- 1 napájací zdroj
- 2 elektronická jednotka pohonu
- 3 WC ovládacia doska pre Prevista

2.3.4 Princíp funkcie

Pomocou ovládacej dosky sa elektronicky spúšťa splachovanie na podomietkových splachovacích nádržkách Prevista.

Voliteľne je možné splachovať veľkým a malým splachovacím množstvom.

Hygienická funkcia Viega

V potrubiach pitnej vody sa môžu tvoriť choroboplodné zárodky (napr. legionelly) v dôsledku stagnácie vody. Aby sa zabránilo tvoreniu choroboplodných zárodkov, je nutné pravidelne preplachovať potrubia. Na tento účel bola vyvinutá hygienická funkcia Viega.

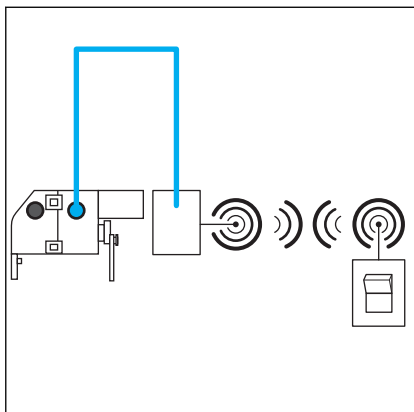
Pomocou hygienickej funkcie Viega sa časovo riadi splachovanie. Interval a splachovacie množstvo sa nastavujú podľa potreby a nastavenia sa uložia v riadiacej jednotke. Všetky nastavenia zostanú zachované aj v prípade výpadku elektrického prúdu.

Funkcia je od výroby deaktivovaná.

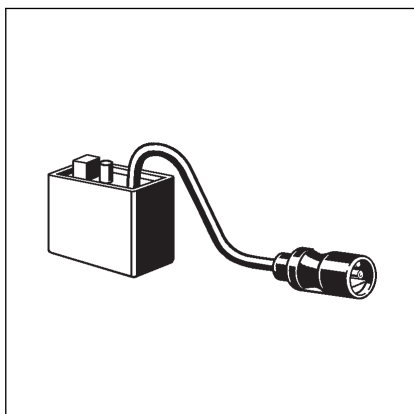
2.3.5 Rozšírenia systému

Rozsah funkcií systému je možné rozšíriť pripojením dielov príslušenstva k riadiacej jednotke.

Aktivácia funkcie



Na pripojenie prijímača rádiového signálu namiesto snímača signálu pripojeného káblom je potrebné nasledovné príslušenstvo:



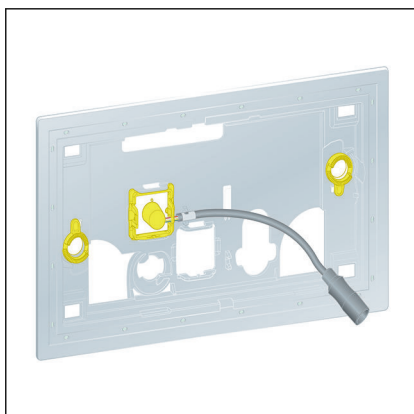
Pomocou prijímača rádiového signálu (model 8570.58) je možné prijímať signály napr. vysielačov rádiových signálov HEWI slúžiace na spúšťanie splachovania (napr. na oporných sklopných konštrukciách pre osoby s telesným obmedzením).

2.4 Príslušenstvo

Potrebné príslušenstvo

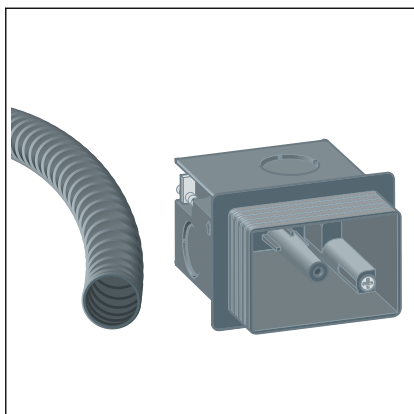
Pre úplnú montáž elektronickej ovládacej dosky je potrebná súprava elektronického príslušenstva (model 8655.11).

Voliteľné príslušenstvo



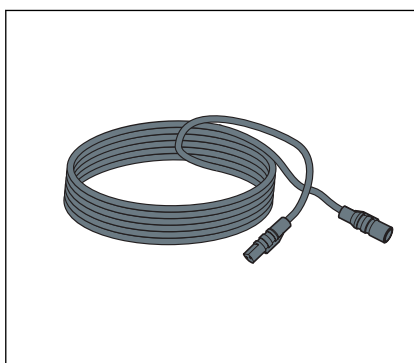
Montážny rám WC s LED osvetlením (model 8650.1)

Montážny rám WC s LED osvetlením je rám s podsvietením určený na zabudovanie so senzorom priblíženia.



Súprava pre hrubú stavbu (model 8640.14)

Súprava pre hrubú stavbu obsahuje dutú stenovú krabicu určenú na montáž napájacieho zdroja a ochrannú rúrku na pripojenie k splachovacej nádržke.

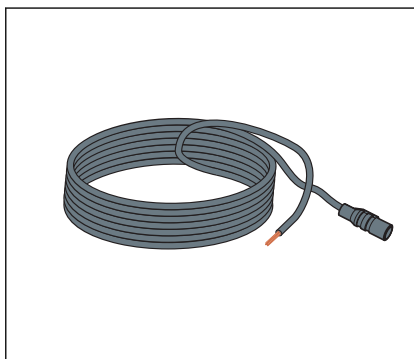


Predĺžovací kábel (model 8352.690)

2-metrový kábel určený na predĺženie kábla elektrického napájania.



Na napájacom zdroji použite maximálne dva predĺžovacie káble (celková dĺžka 4,75 metra).



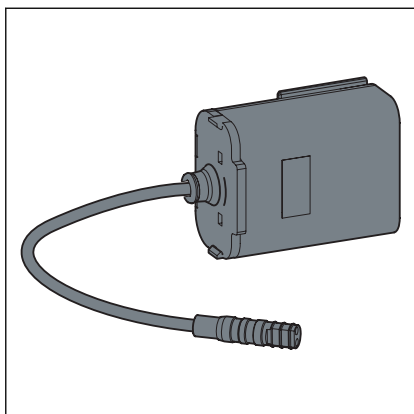
Pripojovací kábel (model 8570.55)

3-metrový kábel určený na externé ovládanie spláchnutia tlačidlom na mieste inštalácie, ktoré je bežne dostupné a disponuje funkciou zatvárania alebo bezpotenciálovým kontaktom (doba zatvorenia min. 350 ms).



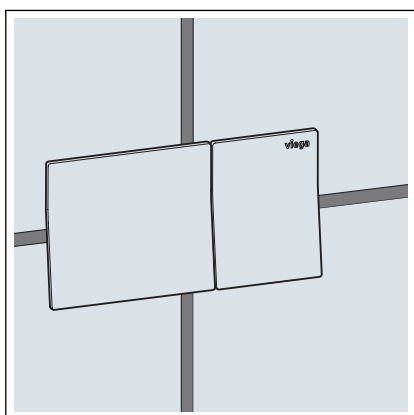
Rozširujúci káblový adaptér (model 8580.49)

Na pripojenie prijímača rádiového signálu.



Zásobník pre batérie (model 8570.56)

Pre redundantné elektrické napájanie je možné pomocou adaptéra dodatočne pripojiť zásobník pre batérie. Zásobník pre batérie je súčasťou rozsahu dodávky adaptéra.



Vzdialené spúšťanie splachovania WC (modely 8640.1 a 8641.1)

Na elektronické diaľkové ovládanie splachovania na podomietkových splachovacích nádržkách Prevista.

3 Manipulácia

3.1 Informácie o montáži

3.1.1 Montážne podmienky

Externé snímače signálov (voliteľné)

Ak sa majú k jednotke pohonu pripojiť externé snímače signálov, tak je prípadne nutné uložiť ich pripojovacie káble alebo ochranné rúrky do splachovacej nádržky ešte pred začiatkom obkladacích prác, vid' ↪ *Kapitola 2.3.5 „Rozšírenia systému“ na strane 9.*

3.1.2 Potrebný materiál a náradie

Materiál

Pre montáž je potrebný nasledovný materiál:

- príp. príslušenstvo pre rozšírenie systému ↪ *Kapitola 2.3.5 „Rozšírenia systému“ na strane 9*

Náradie

Pre montáž je potrebné nasledovné náradie:

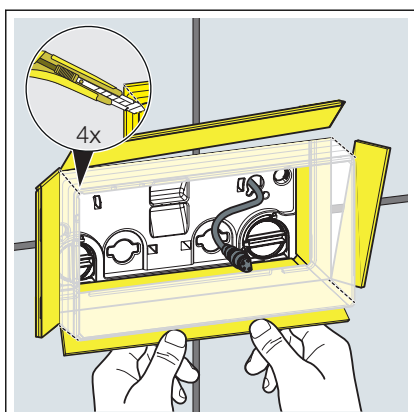
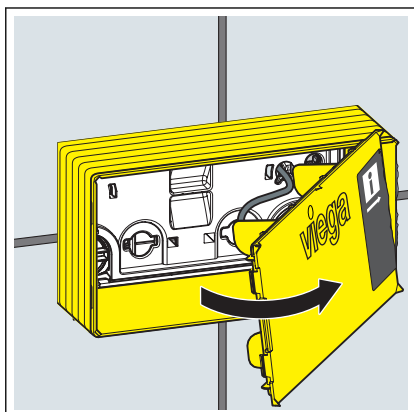
- vylamovací nôž

3.2 Montáž

3.2.1 Príprava splachovacej nádržky

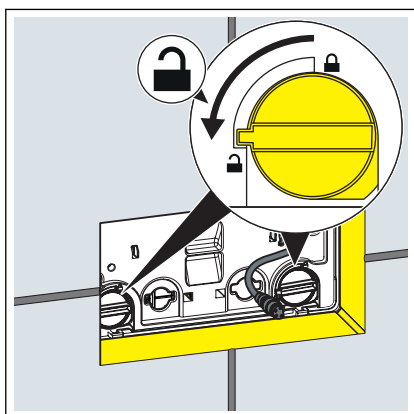
Predpoklady:

- Súprava elektronického príslušenstva (model 8655.11) je namontovaná.
- Splachovacia nádržka je zabudovaná v predstene.
- Predstena je obložená obkladačkami.
- Snímte kryt šachty.

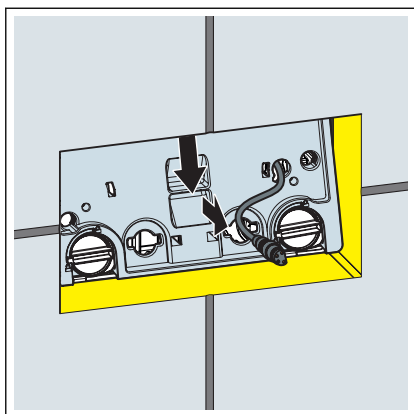


- Narežte na rohoch revíznú šachtu.
- Bočné strany revíznej šachty zohnite smerom von až na úroveň obkladačiek a vylomte.

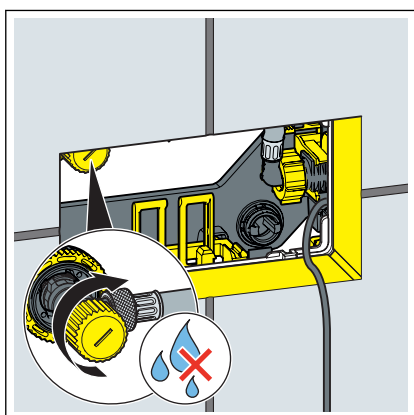
3.2.2 Montáž ovládacej dosky



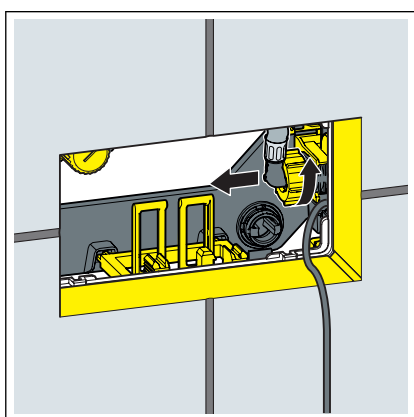
- Blokovanie krycej dosky otočte o 90° proti smeru hodinových ručičiek.



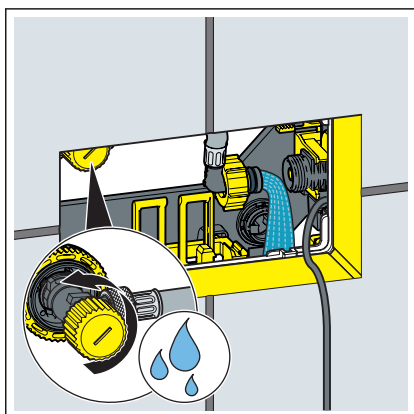
► Snímte kryciu dosku.



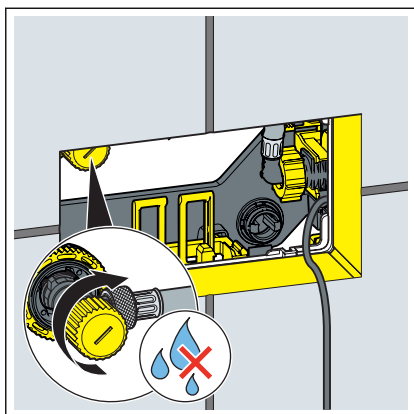
► Zatvorte rohový ventil.



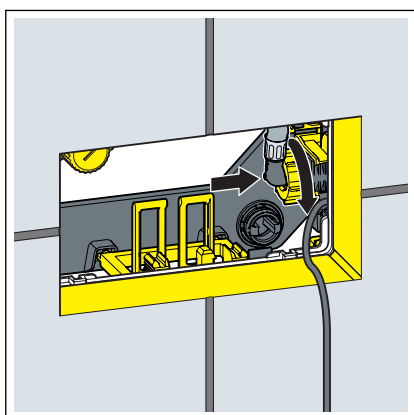
► Uvoľnite ohybnú hadicu na plniacom ventile.



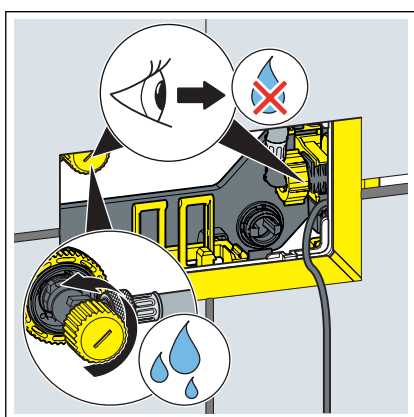
► Za účelom prepláchnutia potrubia otvorte na pár sekúnd rohový ventil.



► Zatvorte rohový ventil.



► Pripojte ohybnú hadicu k plniacemu ventilu.

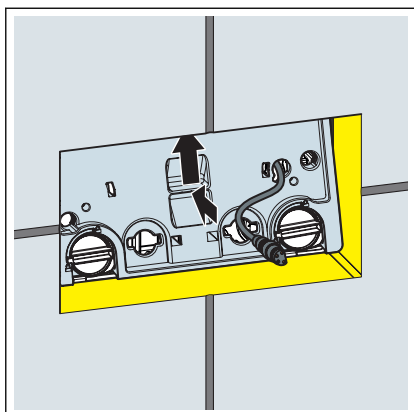


► Znova otvorte rohový ventil.

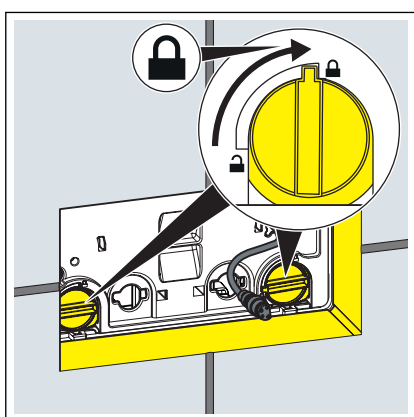
INFO! Skontrolujte, či je tesný rohový ventil a plniaci ventil.



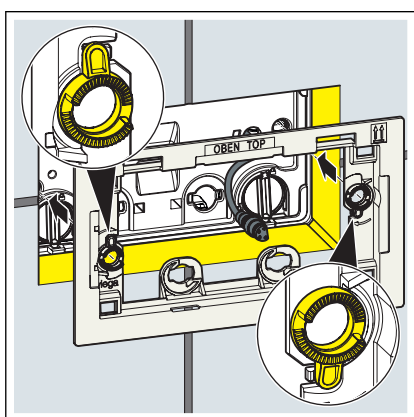
Nastavte želané splachovacie množstvo, vid' ↗ Kapitola 3.3.1 „Nastavenie splachovania“ na strane 23.



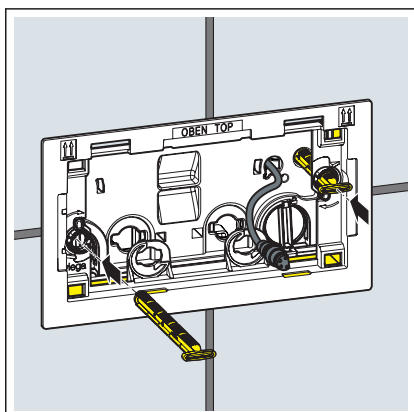
► Kryciu dosku nasadte do splachovacej nádržky.



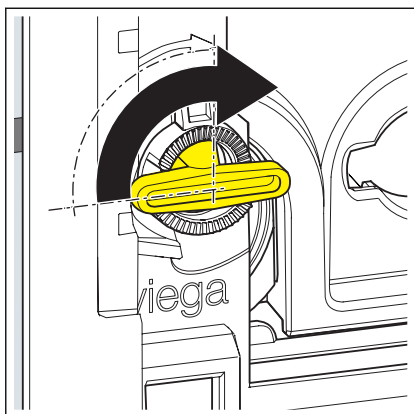
► Blokovanie krycej dosky otočte o 90° v smere hodinových ručičiek.



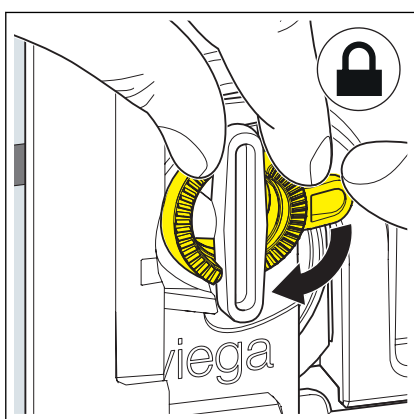
► Nasadte montážny rám.



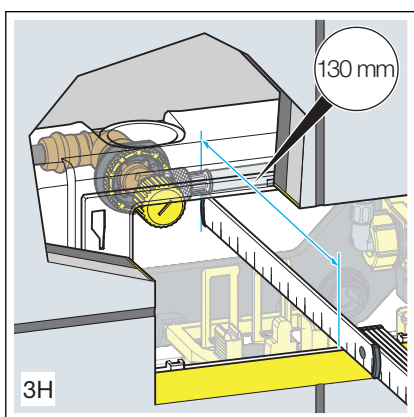
► Vložte pridržiavacie čapy.



- Otočte pridržiavacie čapy o 90° v smere pohybu hodinových ručičiek.

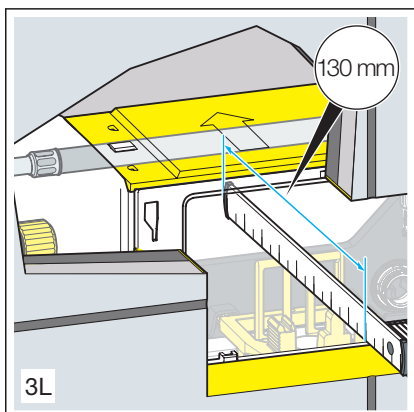


- Vyrovnajte montážny rám.
- Na upevnenie pridržiavacích čapov otočte poistné krúžky v smere pohybu hodinových ručičiek.

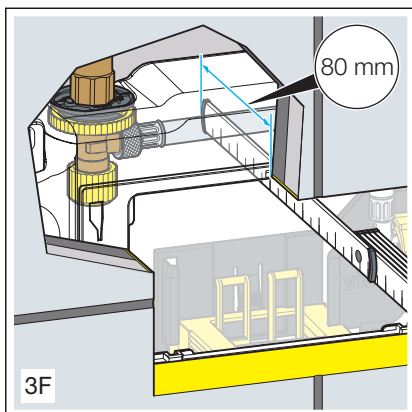


Ak si nie ste istý, ktorá splachovacia nádržka je zabudovaná, môžete ju identifikovať na základe nasledovných rozmerov.

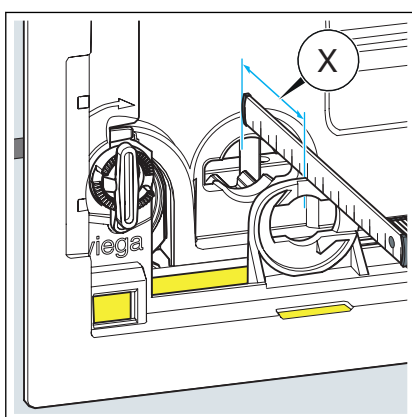
- Podomietková splachovacia nádržka 3H



- Podomietková splachovacia nádržka 3L,

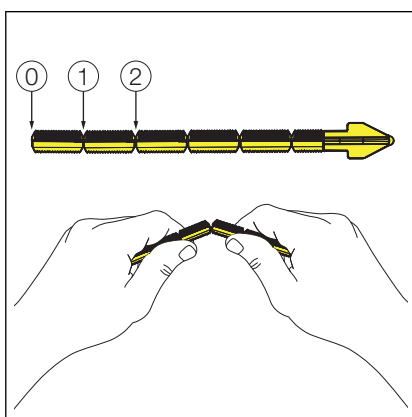


■ Podomietková splachovacia nádržka 3F



INFO! Pri montáži spredu do podomietkových splachovacích nádržíek 3H, 3L, 3F.

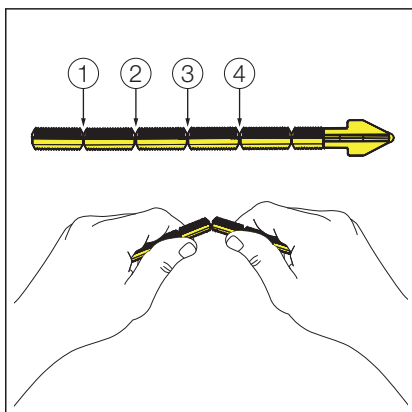
► Zistite odstup pre ovládací kolík.



INFO! Splachovacia nádržka 3H a 3L.

► V prípade potreby vhodne skráťte ovládací kolík.

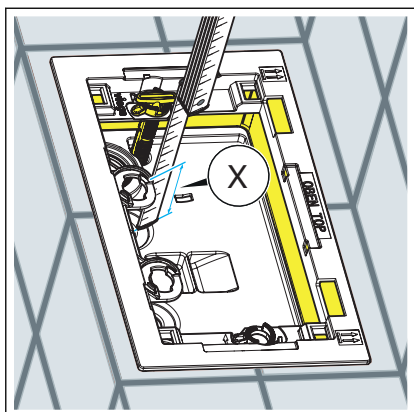
- 0: 75–50 mm
- 1: 50–25 mm
- 2: 25–10 mm



INFO! Splachovacia nádržka 3F.

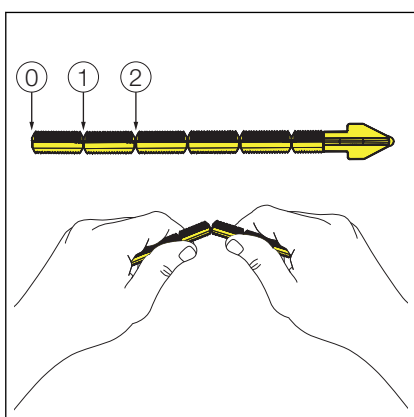
► V prípade potreby vhodne skráťte ovládací kolík.

- 1: 75–55 mm
- 2: 55–35 mm
- 3: 35–15 mm
- 4: 15–10 mm



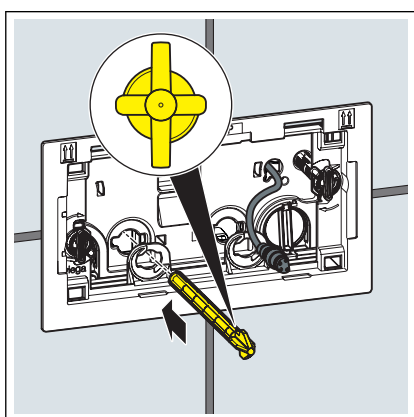
INFO! Pri montáži zhora do podmietskovej splachovacej nádržky 3L.

► Zistite odstup pre ovládací kolík.

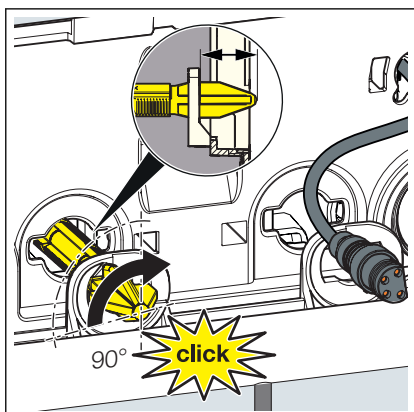


► V prípade potreby vhodne skráťte ovládací kolík.

- 0: 60–45 mm
- 1: 45–25 mm
- 2: 25–10 mm

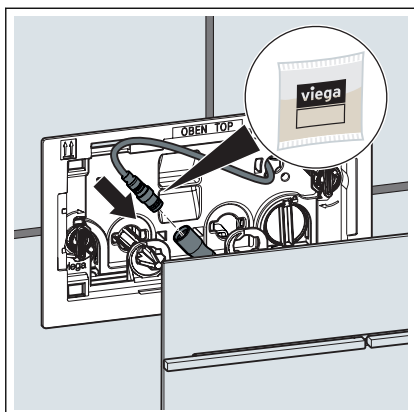


► Ovládací kolík zasuňte cez ľavý otvor montážneho rámu až na doraz.

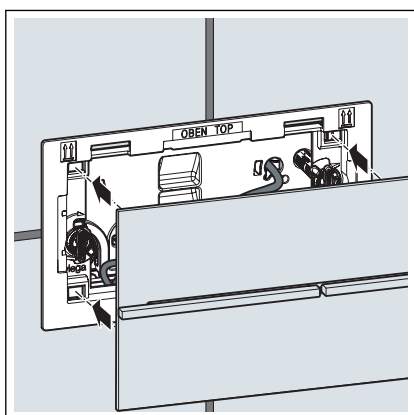


► Vyrovnajte ovládací kolík.

► Otočte ovládací kolík o 90° v smere pohybu hodinových ručičiek.



- Na elektronické prípojky naneste silikónové mazivo.
- Pripojte riadiaci kábel k ovládacej doske.
- V prípade potreby teraz pripojte ďalšie externé snímače signálov k pohonnej jednotke. Ohľadom tejto témy viď ↗ *Kapitola 3.2.3 „Pripojenie externých snímačov signálu“ na strane 22.*



- Nasuňte ovládaciú dosku.
 - Ovládacia doska je namontovaná.

3.2.3 Pripojenie externých snímačov signálu



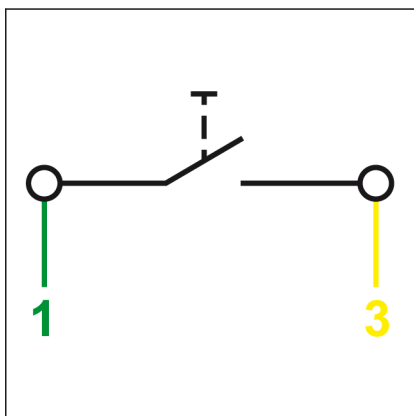
UPOZORNENIE! **Vecné škody v dôsledku prepätia**

Ak k pripojovaciemu káblu externého tlačidla pripojíte napätie, poškodíte tým riadiacu jednotku.

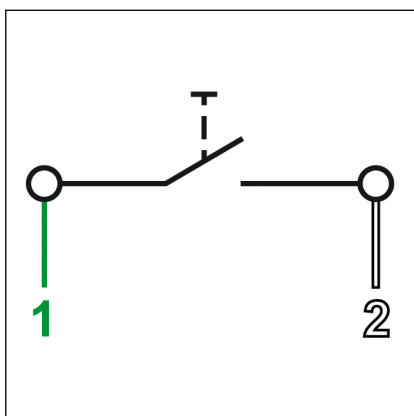
- Nepripájajte externé napätie!

Predpoklady:

- Sú namontované tlačidlá na strane stavby s funkciou zatvárania alebo bezpotenciálovým kontaktom (doba zatvorenia min. 350 ms)
- Pripojovací kábel je k dispozícii
- Spínací kontakt na ovládanie spláchnutia s malým množstvom pripojte medzi zelený (1) a žltý kábel (3).



Obr. 3: WC ovládacia doska, obsadenie prípojky externého snímača signálu

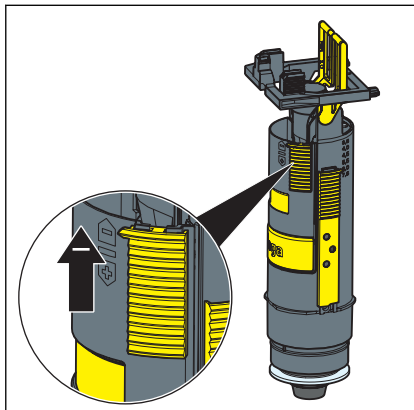


Obr. 4: WC ovládacia doska, obsadenie prípojky externého snímača signálu

- Spínací kontakt na ovládanie spláchnutia s veľkým množstvom pripojte medzi zelený (1) a biely kábel (2).
- Izolujte koniec hnedého kábla (napr. pomocou svorky svetidla).

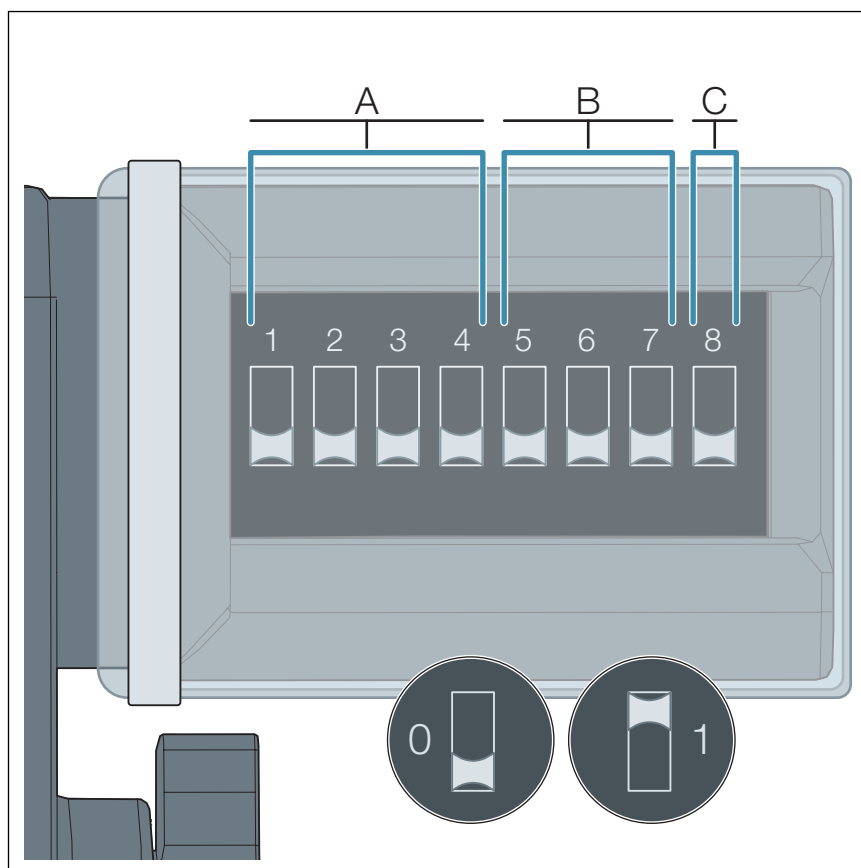
3.3 Uvedenie do prevádzky

3.3.1 Nastavenie splachovania



Na odtokovom ventile v splachovacej nádržke musí byť nastavené najmenšie možné splachovacie množstvo.

Splachovacie množstvo sa nastavuje pomocou DIP spínača pohonnej jednotky.



- A Nastavenie splachovacieho množstva
- B Interval hygienickej funkcie Viega
- C Nastavenie splachovacieho množstva, hygienická funkcia Viega
- 0 Poloha DIP spínača: VYP
- 1 Poloha DIP spínača: ZAP

Obsadenie DIP spínačov:

- Spínače 1-4 určujú splachovacie množstvo.
- Spínače 5-7 určujú interval hygienickej funkcie Viega.
- Spínač 8 určuje splachovacie množstvo pomocou hygienickej funkcie Viega.



UPOZORNENIE! Škody spôsobené vlhkosťou

Vnikajúca vlhkosť môže poškodiť pohonnú jednotku.

- Neodstraňujte ochranný obal DIP spínačov.

Nastavenie splachovacích množstiev (A)

Číslo programu	Veľké splachovacie množstvo (v litroch)	Malé splachovacie množstvo (v litroch)	Poloha spínačov 1—4			
			1	2	3	4
Program 0 (výrobné nastavenie)	6	3	0	0	0	0
Program 1	3,5	2	0	0	0	1
Program 2	4,5	2	0	0	1	0
Program 3	6	2	0	0	1	1
Program 4	7,5	2	0	1	0	0
Program 5	3,5	3	0	1	0	1
Program 6	4,5	3	0	1	1	0
Program 7	7,5	3	0	1	1	1
Program 8	4,5	4	1	0	0	0
Program 9	6	4	1	0	0	1
Program 10	7,5	4	1	0	1	0

Aktivácia hygienickej funkcie Viega a nastavenie intervalov (B)

Interval (v hodinách)	Poloha spínačov 5-7		
	5	6	7
Vypnuté	0	0	0
1	0	0	1
12	0	1	0
24	0	1	1
72	1	0	0
168	1	0	1

Nastavenie množstva pri preplachovaní v prípade hygienickej funkcie Viega (C)

Splachovacie množstvo (v litroch)	Poloha spínača 8
3	0
7,5	1

3.4 Chyby, poruchy a pomoc pri ich odstraňovaní

Chyba	Príčina	Náprava
WC nesplachuje.	Došlo k výpadku napájacieho napätia.	Skontrolujte napájacie napätie.
	Ešte nie je úplne naplnená splachovacia nádržka.	Počkajte, kým sa dostatočne nenaplní splachovacia nádržka.
	V splachovacej nádržke nie je voda. Rohový ventil je zatvorený.	Otvorte rohový ventil.
	Došlo k poruche riadenia.	Vypnite riadiacu jednotku.
	Nie je zapojený konektor riadiacej jednotky / ovládacej dosky.	Zapojte konektor. ↪ Kapitola 3.2.2 „Montáž ovládacej dosky“ na strane 14
WC neustále splachuje.	Tesnenie plniaceho ventilu je znečistené alebo poškodené.	Skontrolujte tesnenie, príp. ho vymeňte.
	Tesnenie vypúšťacieho ventilu je znečistené alebo poškodené.	Skontrolujte tesnenie, príp. ho vymeňte.

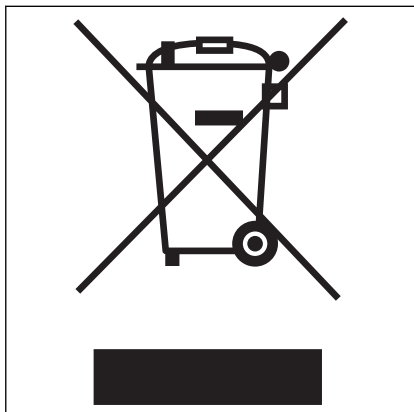
3.5 Ošetrovanie a údržba

3.5.1 Pokyny k starostlivosti

Pri pravidelnom ošetrovaní a na zabránenie fľakom na ovládacej doske spôsobenými vodným kameňom používajte bežné mydlo alebo slabý roztok čistiacieho prostriedku. V žiadnom prípade nepoužívajte prostriedky s abrazívnym účinkom alebo predmety spôsobujúce poškriabanie.

Hrubé nečistoty odstráňte bežným čistiacim prostriedkom. Čistiaci prostriedok dôkladne opláchnite čistou vodou po predpísanej dobe pôsobenia. Na konštrukčných dieloch nesmú zostať zvyšky.

3.6 Likvidácia



Výrobok a obal rozdeľte do príslušných skupín materiálov (napr. papier, kovy, plasty alebo neželezné kovy) zlikvidujte podľa platnej legislatívy.

Elektronické súčiastky, ako aj batérie alebo akumulátory, sa nesmú likvidovať v domovom odpade, ale musia sa odborne zlikvidovať podľa smernice WEEE 2012/19/EÚ.



Viega s.r.o.
info@viega.sk
viega.sk

SK • 2020-10 • VPN200192

