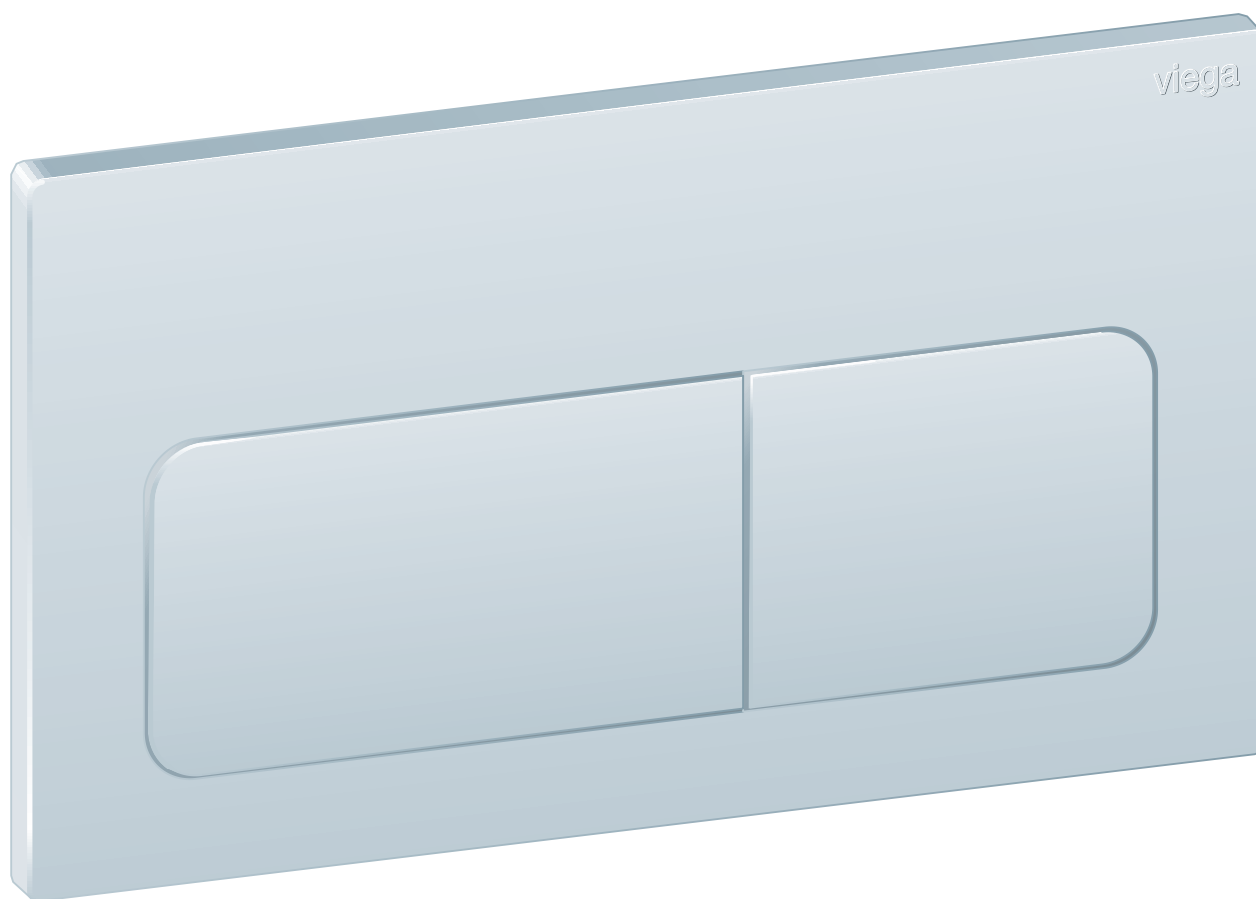


**Návod na použitie**

**Ovládacia doska WC Prevista  
Visign for Life 5**



pre všetky podomietkové splachovacie nádržky Prevista

**Model**  
8601.1

**Rok výroby (od)**  
03/2019

**viega**

# Obsah

<b>1</b>	<b>O tomto návode na použitie</b>	<b>3</b>
1.1	Cieľové skupiny	3
1.2	Označenie upozornení	3
1.3	Upozornenie k tejto jazykovej verzii	4
<b>2</b>	<b>Informácie o výrobku</b>	<b>5</b>
2.1	Normy a nariadenia	5
2.2	Použitie na stanovený účel	5
2.2.1	Oblasti použitia	5
2.3	Popis výrobku	6
2.3.1	Prehľad	6
2.3.2	Technické údaje	6
<b>3</b>	<b>Manipulácia</b>	<b>7</b>
3.1	Montáž	7
3.1.1	Príprava splachovacej nádržky	7
3.1.2	Montáž ovládacej dosky	8
3.2	Uvedenie do prevádzky	13
3.2.1	Nastavenie splachovacieho množstva	13
3.3	Chyby, poruchy a pomoc pri ich odstraňovaní	14
3.4	Ošetrovanie a údržba	15
3.4.1	Pokyny k starostlivosti	15
3.5	Likvidácia	15

# 1 O tomto návode na použitie

Pre tento dokument existujú práva na ochranu, ďalšie informácie získate na [viega.com/legal](http://viega.com/legal).

## 1.1 Cieľové skupiny

Informácie v tomto návode sú zamerané na nasledujúce skupiny osôb:

- Odborníci v oblasti vykurovania a sanity, resp. vyškolený odborný personál
- Koneční spotrebitelia

Pre osoby, ktoré nedisponujú hore uvedeným vzdelaním, resp. kvalifikáciou, sú montáž, inštalácia a prípadne údržba tohto výrobku neprípustné. Toto obmedzenie neplatí pre možné upozornenia týkajúce sa obsluhy.

Montáž výrobkov Viega sa musí realizovať za dodržania všeobecne platných technických pravidiel a návodov na použitie Viega.

## 1.2 Označenie upozornení

Výstražné a upozorňujúce texty sú odsadené od zvyšného textu a zvlášť označené príslušnými piktogramami.



### **NEBEZPEČENSTVO!**

Varuje pred možnými životu nebezpečnými poraneniami.



### **VÝSTRAHA!**

Varuje pred možnými ťažkými poraneniami.



### **POZOR!**

Varuje pred možnými poraneniami.



### **UPOZORNENIE!**

Varuje pred možnými materiálными škodami.



Dodatočné informácie a tipy.

### 1.3 Upozornenie k tejto jazykovej verzii

Tento návod na použitie obsahuje dôležité informácie k výberu výrobku, resp. systému, k montáži a uvedeniu do prevádzky, ako aj k použitiu v súlade s určením a k údržbovým opatreniam, ak sú tieto potrebné. Tieto informácie k výrobkom, ich vlastnostiam a technickým použitiam sa zakladajú na aktuálne platných normách v Európe (napr. EN) a/alebo v Nemecku (napr. DIN/DVGW).

Niektoré pasáže v texte môžu odkazovať na technické predpisy platné v Európe/Nemecku. Tieto predpisy platia pre všetky ostatné krajiny ako odporúčania, pokiaľ tam nie sú k dispozícii príslušné národné požiadavky. Príslušné národné zákony, štandardy, predpisy, normy, ako aj iné technické predpisy majú prednosť pred nemeckými/európskymi smernicami z tohto návodu: informácie predstavované na tomto mieste nie sú záväzné pre iné krajiny a oblasti a mali by sa chápať, ako už bolo napísané, ako pomôcka.

## 2 Informácie o výrobku

### 2.1 Normy a nariadenia

Nasledujúce normy a nariadenia platia pre Nemecko, resp. pre Európu. Národné nariadenia nájdete na príslušnej internetovej stránke krajiny v časti [viega.sk/normy](http://viega.sk/normy).

nariadenia z odseku: technické údaje

Oblasť platnosti / upozornenie	Nariadenie platné pre Nemecko
Preplachovací prúd	DIN 3265
Trieda hluku	DIN 4109

### 2.2 Použitie na stanovený účel

#### 2.2.1 Oblasti použitia

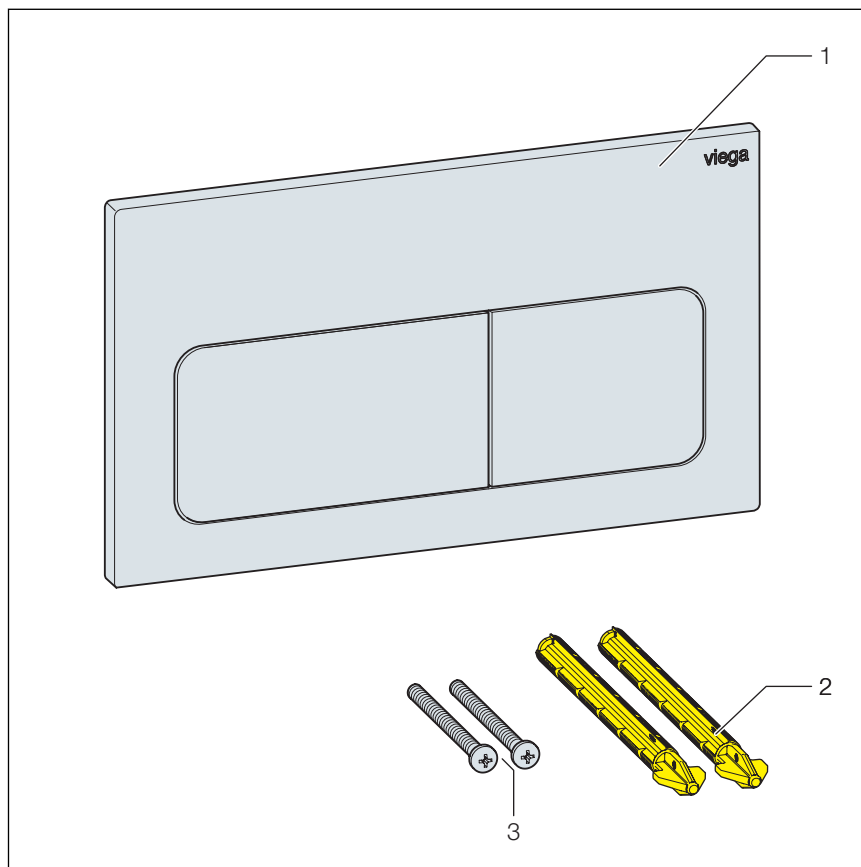
##### Vhodné splachovacie nádržky

Ovládacia doska je určená na spúšťanie splachovania na podomietkových splachovacích nádržkách Viega.

Montáž je možná do všetkých podomietkových splachovacích nádržíek Prevista.

## 2.3 Popis výrobku

### 2.3.1 Prehľad



Obr. 1: rozsah dodávky

- 1 ovládacía doska
- 2 ovládacíe kolíky
- 3 upevňovacie skrutky

### 2.3.2 Technické údaje

#### Splachovacie množstvo

Splachovacie množstvá pre spúšťanie splachovania:

- Malé splachovacie množstvo pri spláchnutí: cca. 2–4 litre
- Veľké splachovacie množstvo pri spláchnutí: cca. 3,5–7,5 litra

Pre nastavenie splachovania pozri ↪ Kapitola 3.2.1 „Nastavenie splachovacieho množstva“ na strane 13.

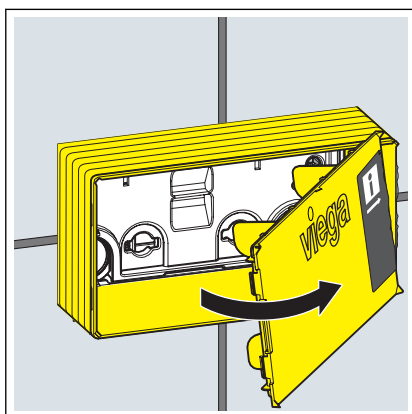
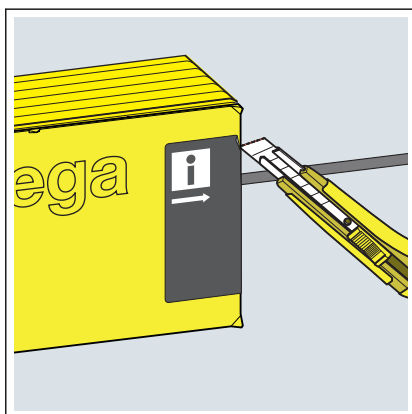
## 3 Manipulácia

### 3.1 Montáž

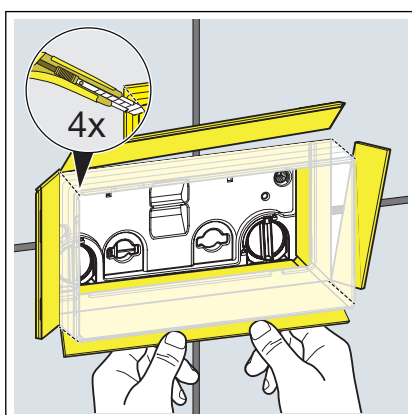
#### 3.1.1 Príprava splachovacej nádržky

Predpoklady:

- Splachovacia nádržka je zabudovaná v predstene.
- Predstena je obložená obkladačkami.
- Narežte lepiace pásy krytu šachty.

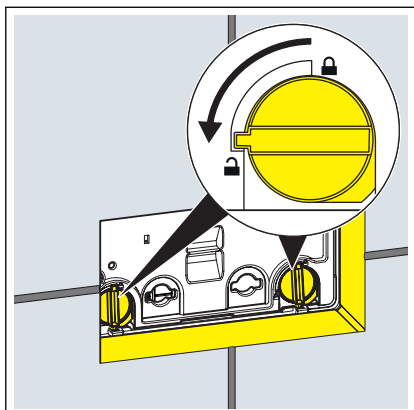


- Snímte kryt šachty.

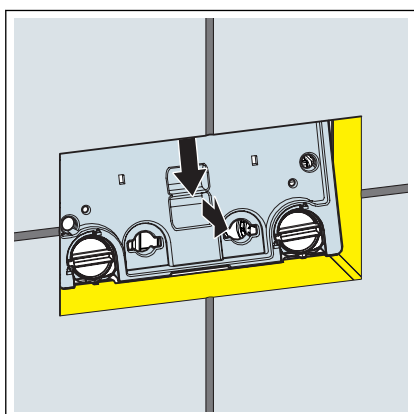


- Narežte na rohoch revíznu šachtu.
- Bočné strany revíznej šachty zohnite smerom von až na úroveň obkladačiek a vylomte.

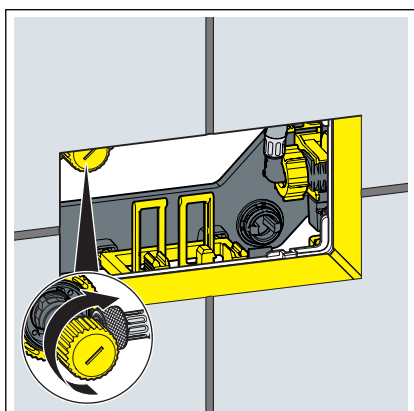
### 3.1.2 Montáž ovládacej dosky



- Blokovanie krycej dosky otočte o 90° proti smeru hodinových ručičiek.

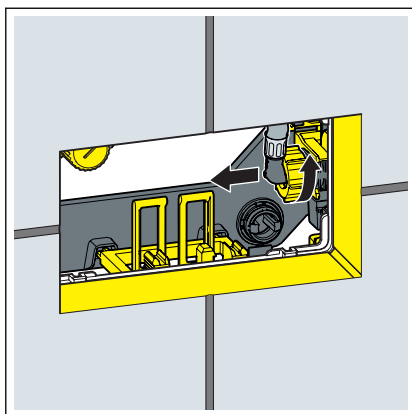


- Odoberte kryciu dosku.



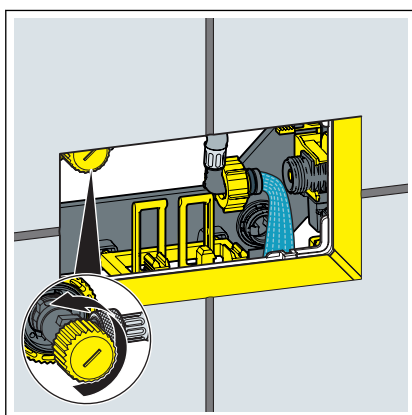
- Zatvorte rohový ventil.



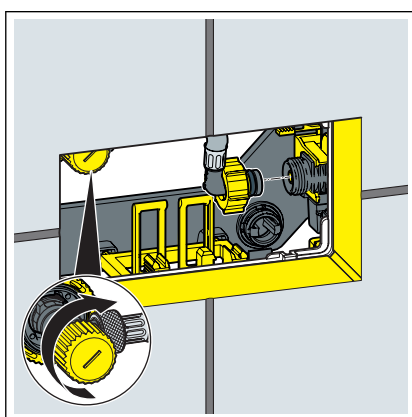


► Uvoľnite ohybnú hadicu na plniacom ventile.

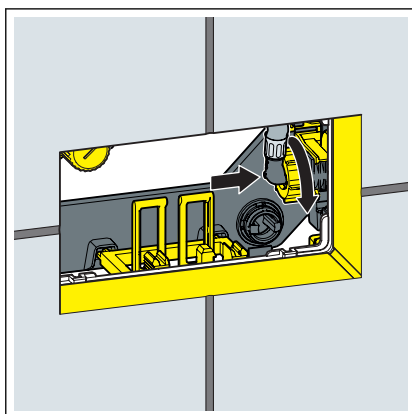
**INFO!** Pre nastavenie splachovacieho množstva pozri ↗ *Kapitola 3.2.1 „Nastavenie splachovacieho množstva“ na strane 13.*



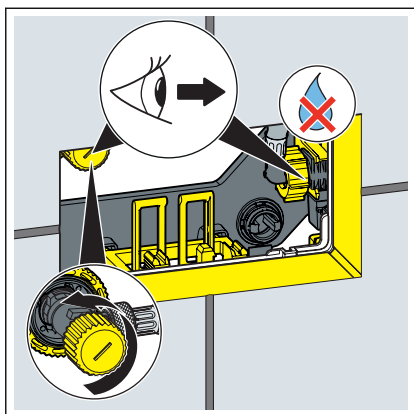
► Za účelom prepláchnutia potrubia otvorte na pár sekúnd rohový ventil.



► Zatvorte rohový ventil.

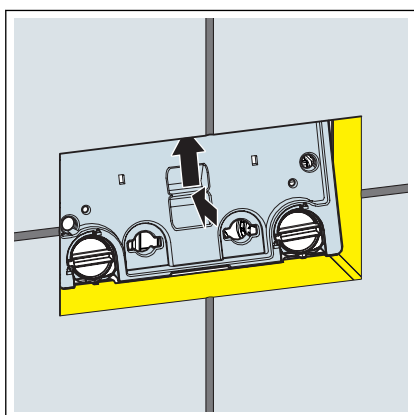


► Pripojte ohybnú hadicu k plniacemu ventilu.

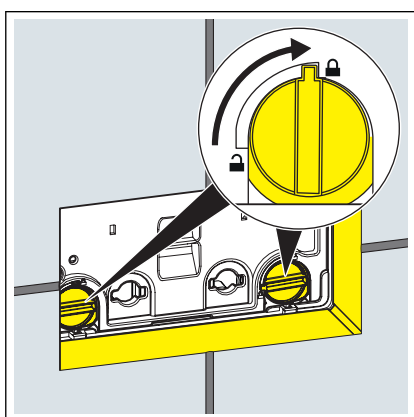


► Znova otvorte rohový ventil.

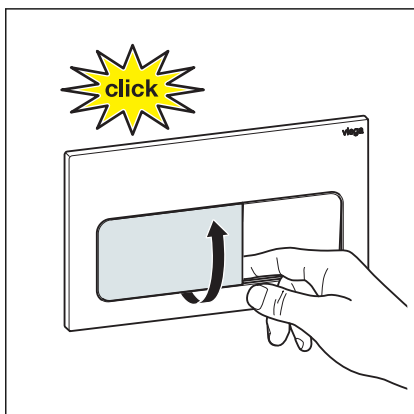
**INFO!** Skontrolujte, či je tesný rohový ventil a plniaci ventil.



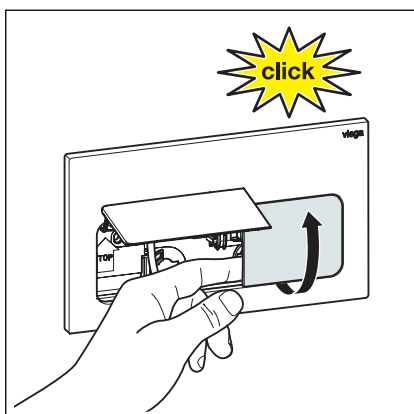
► Kryciu dosku nasadte do splachovacej nádržky.



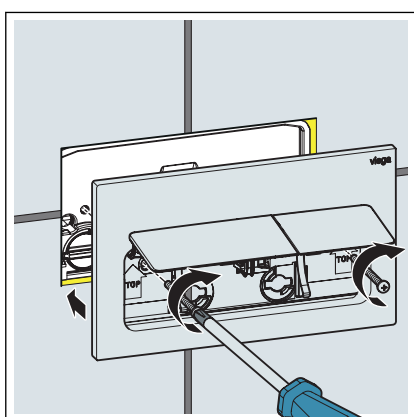
► Blokovanie krycej dosky otočte o 90° v smere hodinových ručičiek.



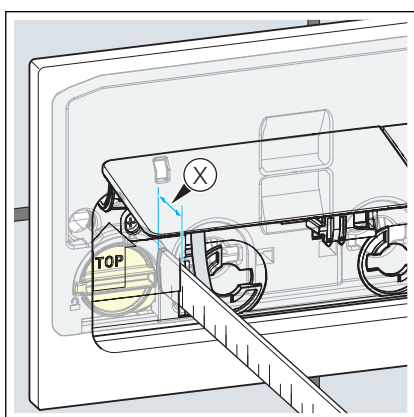
► Vyklopte nahor ľavé tlačidlo.



► Vyklopte nahor pravé tlačidlo.

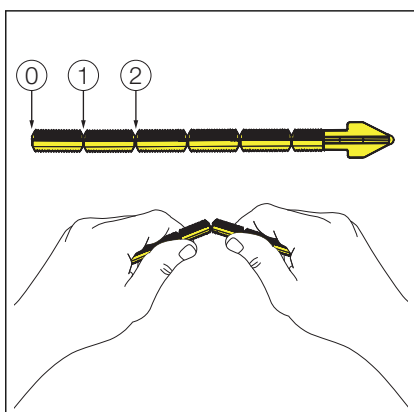


► Nasadte a priskrutkujte ovládaciu dosku.



**INFO!** Pri montáži spredu do podomietkových splachovacích nádržíek 3H a 3L.

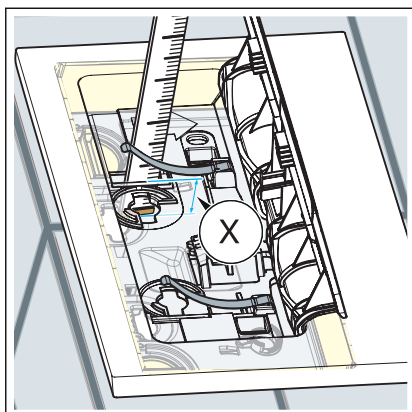
► Zistite odstup pre ovládacie kolíky.



**INFO!** Podomietková splachovacia nádržka 3H a 3L.

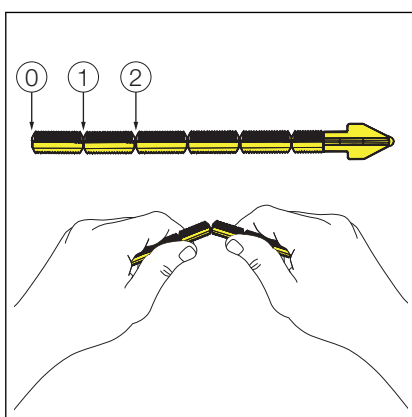
► V prípade potreby príslušne skráťte ovládacie kolíky.

- 0: 75–50 mm
- 1: 50–25 mm
- 2: 25–10 mm



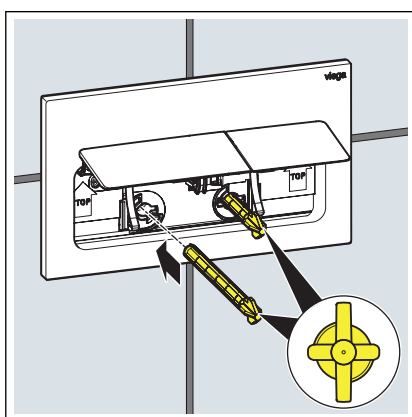
**INFO!** Pri montáži zhora do podomietkovej splachovacej nádržky 3L.

► Zistite odstup pre ovládacie kolíky.

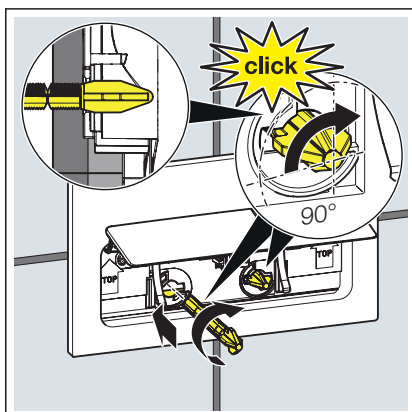


► V prípade potreby príslušne skráťte ovládacie kolíky.

- 0: 60–45 mm
- 1: 45–25 mm
- 2: 25–10 mm

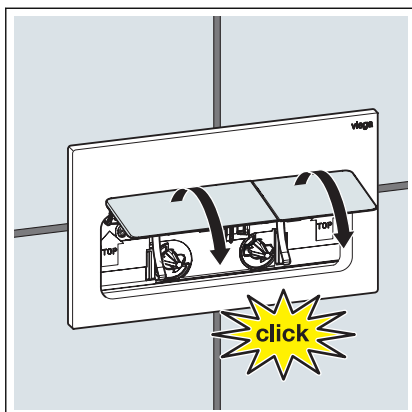


► Zasuňte ovládacie kolíky až na doraz.



► Vyrovnajte ovládacie kolíky.

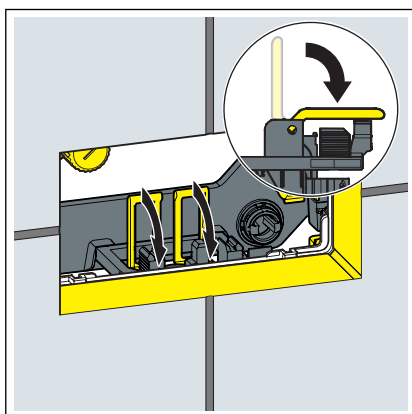
► Otočte ovládacie kolíky o 90° v smere pohybu hodinových ručičiek.



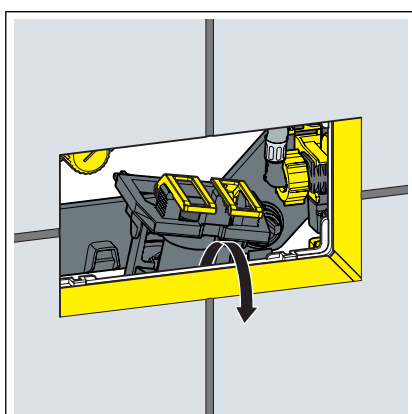
- Sklopte tlačidlá nadol.
- Ovládacia doska je namontovaná.

## 3.2 Uvedenie do prevádzky

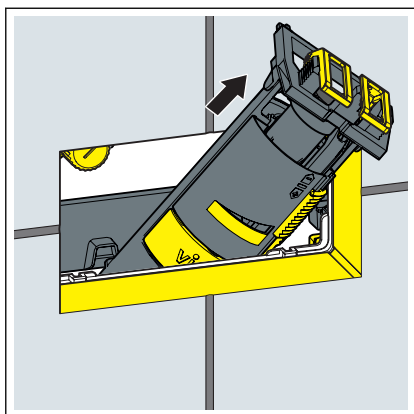
### 3.2.1 Nastavenie splachovacieho množstva



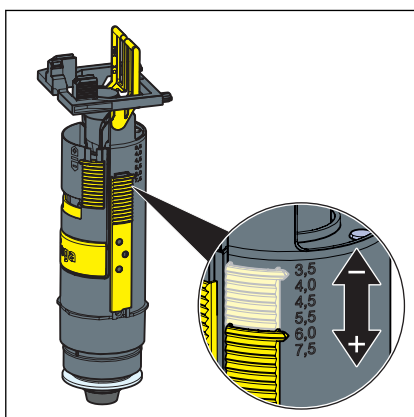
- Vyklopte spony smerom dopredu.



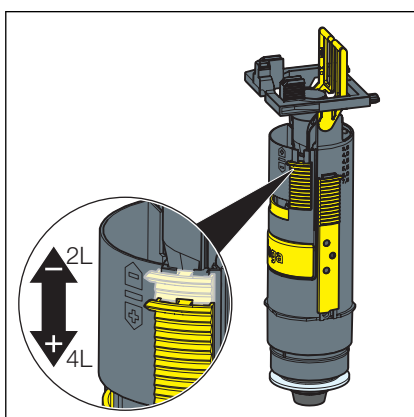
- Nadvihnite odtokový ventil.



► Vyberte odtokový ventil cez revízny otvor.



► Nastavte veľké splachovacie množstvo na odtokovom ventile.



► Nastavte malé splachovacie množstvo na odtokovom ventile.

### 3.3 Chyby, poruchy a pomoc pri ich odstraňovaní

Chyba	Príčina	Náprava
WC nesplachuje.	Ešte nie je úplne naplnená splachovacia nádržka.	Počkajte, kým sa dostatočne nenaplní splachovacia nádržka.
	V splachovacej nádržke nie je voda. Rohový ventil je zatvorený.	Otvorte rohový ventil.
WC neustále splachuje.	Tesnenie plniaceho ventilu je znečistené alebo poškodené.	Skontrolujte tesnenie, príp. ho vymeňte.
	Tesnenie vypúšťacieho ventilu je znečistené alebo poškodené.	Skontrolujte tesnenie, príp. ho vymeňte.

## 3.4 Ošetrovanie a údržba

### 3.4.1 Pokyny k starostlivosti

Pri pravidelnom ošetrovaní a na zabránenie fľakom na ovládacej doske spôsobeným vodným kameňom používajte bežné mydlo alebo slabý roztok čistiaceho prostriedku. V žiadnom prípade nepoužívajte prostriedky s abrazívnym účinkom alebo predmety spôsobujúce poškrabanie.

Hrubé nečistoty odstráňte bežným čistiacim prostriedkom. Čistiaci prostriedok dôkladne opláchnite čistou vodou po predpísanej dobe pôsobenia. Na konštrukčných dieloch nesmú zostať zvyšky.

## 3.5 Likvidácia

Výrobok a obal rozdeľte do príslušných skupín materiálov (napr. papier, kovy, plasty alebo neželezné kovy) a zlikvidujte podľa platnej legislatívy.



**Viega s.r.o.**  
info@viega.sk  
viega.sk

SK • 2020-03 • VPN180001

