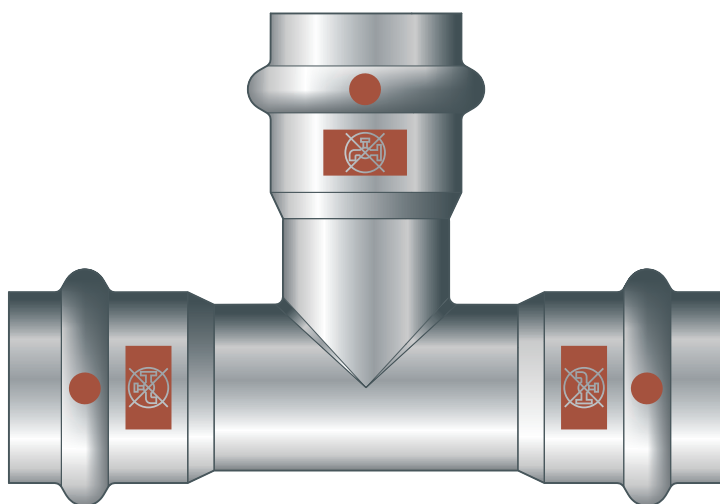
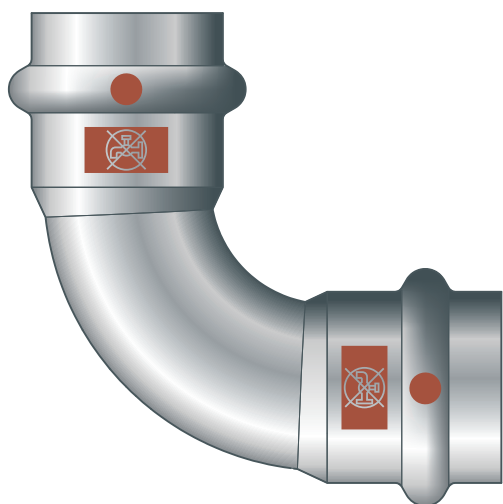
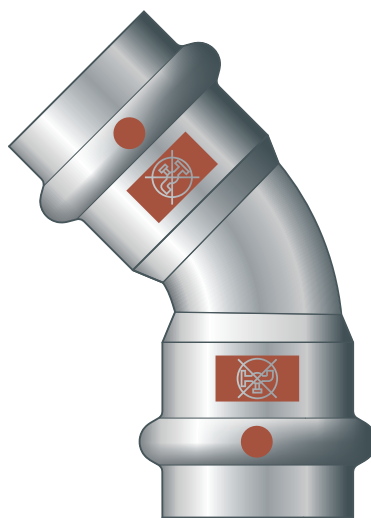


Návod na použitie

Temponox



Systém lisovacích spojok z ušľachtilej ocele pre rúry z ušľachtilej ocele

Systém
Temponox

Rok výroby (od)
10/2021

viega

Obsah

1	O tomto návode na použitie	3
1.1	Cieľové skupiny	3
1.2	Označenie upozornení	3
1.3	Upozornenie ohľadom tejto jazykovej verzie	4
2	Informácie o výrobku	5
2.1	Normy a nariadenia	5
2.2	Použitie na stanovený účel	6
2.2.1	Oblasti použitia	7
2.2.2	Médiá	7
2.3	Popis výrobku	8
2.3.1	Prehľad	8
2.3.2	Rúry	8
2.3.3	Lisovacie spojky	12
2.3.4	Tesniace prvky	13
2.3.5	Označenia na konštrukčných dieloch	14
2.4	Informácie o použití	16
2.4.1	Korózia	16
3	Manipulácia	18
3.1	Preprava	18
3.2	Skladovanie	18
3.3	Informácie o montáži	18
3.3.1	Pokyny pre montáž	18
3.3.2	Vyrovňavanie potenciálov	19
3.3.3	Prípustná výmena tesniacich prvkov	19
3.3.4	Potreba miesta a odstupy	20
3.3.5	Potrebné náradie	22
3.4	Montáž	23
3.4.1	Výmena tesniaceho prvku	23
3.4.2	Ohýbanie rúr	23
3.4.3	Odrezanie rúr	24
3.4.4	Odhrotovanie rúr	24
3.4.5	Zlisovanie spojenia	25
3.4.6	Prírubové prechody	26
3.4.7	Skúška tesnosti	32
3.5	Likvidácia	32

1 O tomto návode na použitie

Pre tento dokument existujú práva na ochranu, ďalšie informácie získate na viega.com/legal.

1.1 Cieľové skupiny

Informácie v tomto návode sú určené pre odborníkov v oblasti vykurovania a sanity, resp. pre vyškolený odborný personál.

Osoby, ktoré nedisponujú hore uvedeným vzdelaním, resp. kvalifikáciou, nesmú vykonávať montáž, inštaláciu a prípadne údržbu tohto výrobku. Toto obmedzenie neplatí pre možné upozornenia týkajúce sa obsluhy.

Montáž výrobkov Viega je nutné realizovať pri dodržaní všeobecne platných technických pravidiel a návodov na použitie Viega.

1.2 Označenie upozornení

Výstražné a upozorňujúce texty sú odsadené od zvyšného textu a zvlášť označené príslušnými piktogramami.



NEBEZPEČENSTVO!

Varuje pred možnými životu nebezpečnými poraneniami.



VÝSTRAHA!

Varuje pred možnými ťažkými poraneniami.



POZOR!

Varuje pred možnými poraneniami.



UPOZORNENIE!

Varuje pred možnými materiálными škodami.



Dodatočné informácie a tipy.

1.3 Upozornenie ohľadom tejto jazykovej verzie

Tento návod na použitie obsahuje dôležité informácie o výbere výrobku, resp. systému, o montáži a uvedení do prevádzky, ako aj správnom použití a údržbových opatreniach, pokiaľ sú potrebné. Tieto informácie o výrobkoch, ich vlastnostiach a technickom použití sa zakladajú na aktuálne platných normách v Európe (napr. EN) a/alebo v Nemecku (napr. DIN/DVGW).

Niektoré pasáže v texte môžu odkazovať na technické predpisy platné v Európe/Nemecku. Tieto predpisy platia pre všetky ostatné krajiny ako odporúčania, pokiaľ tam nie sú k dispozícii príslušné národné požiadavky. Príslušné národné zákony, štandardy, predpisy, normy, ako aj iné technické predpisy majú prednosť pred nemeckými/európskymi smernicami uvedenými v tomto návode: informácie predstavované na tomto mieste nie sú záväzné pre iné krajiny a oblasti a mali by sa chápať, ako už bolo napísané, ako pomôcka.

2 Informácie o výrobku



Tento návod na použitie obsahuje videá

Niektoré montážne kroky a úkony sú vysvetlené na príklade iného ako tu opisovaného potrubného systému, platia tu však rovnakým spôsobom.

2.1 Normy a nariadenia

Nasledujúce normy a nariadenia platia pre Nemecko, resp. pre Európu. Národné predpisy nájdete na príslušnej internetovej stránke krajiny v časti viega.sk/normy.

Nariadenia z odseku: médiá

Oblasť platnosti / upozornenie	Nariadenie platné v Nemecku
Vhodnosť pre pitnú vodu s nízkym obsahom soli / obsahujúcu soľ	VDI-Richtlinie 2035, tab. 1
Vhodnosť pre vykurovaciu vodu v čerpacích teplovodných vykurovacích zariadeniach	VDI-Richtlinie 2035, list 1 a list 2

Nariadenia z odseku: tesniace prvky

Oblasť platnosti / upozornenie	Nariadenie platné v Nemecku
Oblasť použitia tesniaceho prvku EPDM ■ vykurovanie	DIN EN 12828

Nariadenia z odseku: korózia

Oblasť platnosti / upozornenie	Nariadenie platné v Nemecku
Vnesenie kyslíku pri opätovnom naplnení systému	DIN EN 14868
Obsah kyslíka vo vode s malým obsahom soli / s obsahom soli	VDI-Richtlinie 2035 tab. 1
Zabránenie škodám v teplovodných vykurovacích zariadeniach	VDI 2035 list 1 a 2

Nariadenia z odseku: skladovanie

Oblasť platnosti / upozornenie	Nariadenie platné v Nemecku
Požiadavky pre skladovanie materiálov	DIN EN 806-4, kapitola 4.2

Nariadenia z odseku: Vyhotovenie prírubového prechodu

Oblasť platnosti / upozornenie	Nariadenie platné v Nemecku
Kvalifikácia personálu na montáž prírubových prechodov	VDI-Richtlinie 2290
Stanovanie momentov zatahnutia	DIN EN 1591-1

Nariadenia z odseku: skúška tesnosti

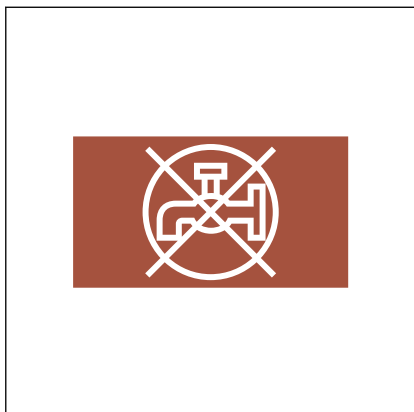
Oblasť platnosti / upozornenie	Nariadenie platné v Nemecku
Skúška na dokončenom, avšak ešte nezakrytom zariadení	DIN EN 806-4
Skúška tesnosti pre inštalácie vody	ZVSHK-Merkblatt: "Dichtheitsprüfungen von Trinkwasserinstallationen mit Druckluft, Inertgas oder Wasser"
Požiadavky na plniacu a doplňovanú vodu	VDI 2035

2.2 Použitie na stanovený účel



Použitie systému na iné než uvedené oblasti použitia a médiá odsúhlaste so servisným centrom Viega.

2.2.1 Oblasti použitia



Obr. 1: „Nevhodné pre inštalácie pitnej vody“

System je určený na použitie v uzatvorených vykurovacích a chladiacich okruhoch. System nie je vhodný na použitie v inštaláciách pitnej vody. Rúry a lisovacie spojky sú preto označené hnedým symbolom „Nevhodné pre inštalácie pitnej vody“.

System lisovacích spojok je navrhnutý na menovitý tlak PN 16.

Použitie je o. i. možné v nasledovných oblastiach:

- uzatvorené vykurovacie a chladiace okruhy
- solárne zariadenie s plochými kolektormi
- solárne zariadenia s vákuovými kolektormi (iba s tesniacim prvkom FKM)
- zariadenia so stlačeným vzduchom
- zariadenia pre technické plyny (na požiadanie)

Pre informácie týkajúce sa oblastí použitia tesniacich prvkov pozri ↪ *Kapitola 2.3.4 „Tesniace prvky“ na strane 13.*



Pri použití v iných oblastiach a v prípade pochybnosti o správnej voľbe materiálov sa obráťte na spoločnosť Viega.

2.2.2 Médiá

System je možné použiť v uzatvorených okruhoch vody, v ktorých nie je možné vnesenie kyslíka počas prevádzky.

Pre obsah kyslíka platia nasledovné medzné hodnoty, pozri ↪ *„Nariadenia z odseku: médiá“ na strane 5:*

- voda s nízkym obsahom soli $\leq 0,1$ mg/l
- voda s obsahom soli $< 0,02$ mg/l

Systém je o. i. vhodný pre nasledujúce médiá:

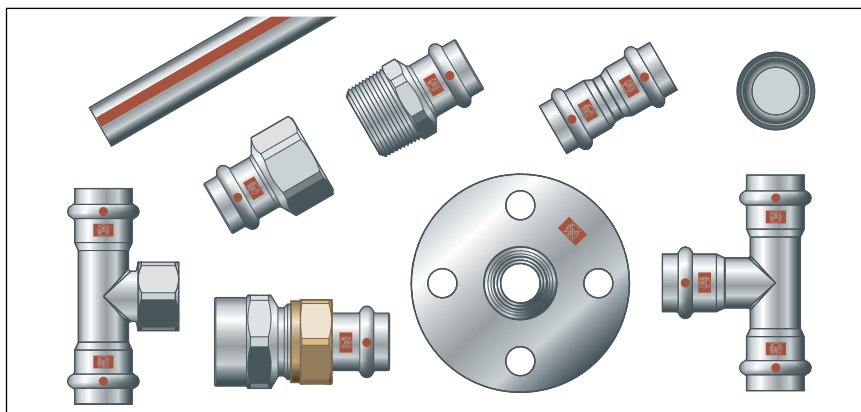
Platné smernice, pozri ↗ „Nariadenia z odseku: médiá“ na strane 5.

- vykurovacia voda pre čerpacie teplovodné vykurovacie zariadenia
- stlačený vzduch (suchý) podľa špecifikácie použitých tesniacich prvkov
 - EPDM pri koncentrácii oleja < 25 mg/m³
 - FKM pri koncentrácii oleja ≥ 25 mg/m³
- prostriedky protimrazovej ochrany, chladiace soľanky s koncentráciou max. 50 %

2.3 Popis výrobku

2.3.1 Prehľad

Potrubný systém pozostáva z lisovacích spojok v spojení s rúrami z ušľachtilej ocele a z vhodných lisovacích nástrojov.



Obr. 2: Výber sortimentu

Komponenty systému sú k dispozícii v nasledovných rozmeroch: d 15/18/22/28/35/42/54.

2.3.2 Rúry

Systémové rúry sa dodávajú v dĺžke 6 m.

Z opísaného systému je možné zakúpiť nasledujúce rúry:

Typ rúry	Rúra Temponox 1.4520
d	15 / 18 / 22 / 28 / 35 / 42 / 54
Oblasť použitia	uzatvorené vykurovacie a chladiace okruhy ¹⁾
Číslo materiálu	1.4520 (X2CrTi17)

¹⁾ Ohľadom presných údajov vid' oblasti použitia kovových inštalačných systémov.

Typ rúry	Rúra Temponox 1.4520
Označenie rúr	hnedá čiara
Ochranné viečko	hnedá

¹⁾ Ohľadom presných údajov vid' oblasti použitia kovových inštalačných systémov.

Technické údaje rúry Technické údaje rúry Temponox 1.4520

d x s [mm]	Objem na meter rúry [l/m]	Hmotnosť rúry [kg/m]
15 x 1,0	0,13	0,35
18 x 1,0	0,20	0,43
22 x 1,2	0,30	0,65
28 x 1,2	0,51	0,84
35 x 1,5	0,80	1,26
42 x 1,5	1,19	1,52
54 x 1,5	2,04	1,97

Vedenie a upevnenie potrubí

Na upevnenie rúr používajte iba objímky rúr so zvukovo-izolačnými vložkami bez obsahu chloridov.

Dodržiavajte všeobecné pravidlá upevňovacej techniky:

- Upevnené potrubia nepoužívajte ako uchytenie pre iné potrubia a konštrukčné diely.
- Nepoužívajte rúrkové háky.
- Dodržte odstup od lisovacích spojok.
- Prihliadajte na smer rozťažnosti: naplánujte pevné a klzné body.

Dbajte na to, aby sa potrubia upevnili a oddelili od stavebného telesa tak, aby sa na teleso stavby alebo iné konštrukčné diely nemohol prenášať zvuk z telesa spôsobený zmenami dĺžky následkom tepelných zmien ako aj možných tlakových rázov.

Dodržte nasledujúce odstup upevnenia:

Odstup medzi objímkami rúr

d [mm]	Odstup upevnenia objímok rúr [m]
15,0	1,25
18,0	1,50
22,0	2,00
28,0	2,25
35,0	2,75
42,0	3,00
54,0	3,50

Dížková rozťažnosť

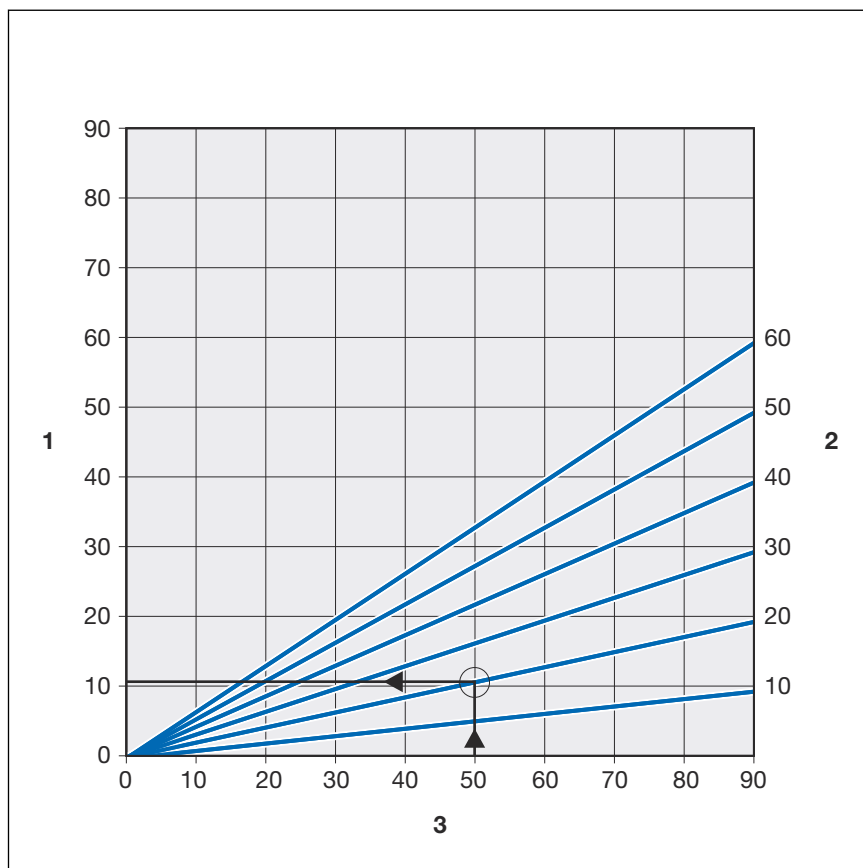
Potrubia sa pri zahrievaní rozťahujú. Tepelná rozťažnosť je závislá od materiálu. Zmeny dĺžky vedú k napnutiam v rámci inštalácie. Tieto napnutia sa musia vyrovnávať vhodnými opatreniami.

Osvedčili sa:

- pevné a klzné body
- trasy na vyrovnávanie rozťažnosti (ramená ohybu)

Koeficienty tepelnej rozťažnosti rôznych materiálov rúr

Materiál	Koeficient tepelnej rozťažnosti α [mm/mK]	Príklad: Dížková rozťažnosť pri dĺžke rúry L = 20 m a $\Delta T = 50$ K [mm]
Ušľachtilá oceľ 1.4520	0,0108	10,8



Obr. 3: dĺžková rozťažnosť rúry Temponox 1.4520

- 1 - dĺžková rozťažnosť $\vec{\Delta}l$ [mm]
- 2 - dĺžka rúry \vec{l}_0 [m]
- 3 - teplotný rozdiel $\vec{\Delta}\theta$ [K]

Dĺžkovú rozťažnosť Δl je možné odčítať z diagramu alebo ju je možné stanoviť výpočtom pomocou nasledujúceho vzorca:

$$\Delta l = \alpha \text{ [mm/mK]} \times L \text{ [m]} \times \Delta\theta \text{ [K]}$$

Kombinovaná inštalácia

Rúru Temponox 1.4520 je možné kombinovať s lisovacími spojkami Temponox, ako aj s lisovacími spojkami Profipress, Sanpress Inox a Sanpress.

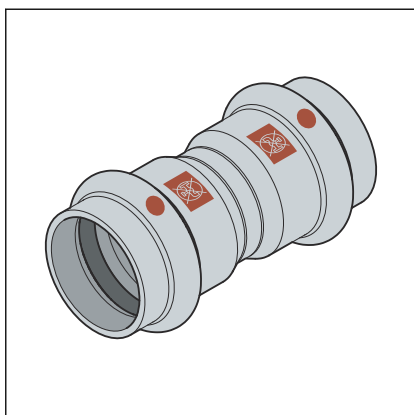
V oblastiach použitia s možným vytváraním kondenzátu, napr. v uzavretých chladiacich okruhoch alebo vo vlhkých prostrediach, odporúča spoločnosť Viega použiť lisovacie spojky Temponox, Sanpress a Sanpress Inox.

- Pri použití medených lisovacích spojok Profipress vo vyššie uvedených oblastiach použitia je nutné dodatočne chrániť miesta spojov medzi rúrou Temponox 1.4520 a medenými lisovacími spojkami Profipress pomocou protikorózneho ochranného páska.
- Pri použití izolačných hadíc s uzavretými bunkami dôkladne utesnite všetky stykové a rezné hrany tým, že ich vhodným spôsobom prelepíte.



Pri použití v iných oblastiach použitia a v prípade pochybnosti o správnej voľbe materiálov sa obráťte na spoločnosť Viega.

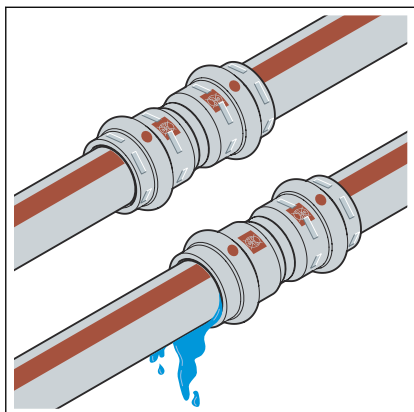
2.3.3 Lisovacie spojky



Obr. 4: Lisovacie spojky

Lisovacie spojky majú po obvode drážku, v ktorej leží tesniaci prvok. Pri lisovaní sa spojka pred a za drážkou vytvaruje a neoddeliteľne spojí s rúrou. Tesniaci prvok sa pri lisovaní nedeformuje.

SC-Contur



Obr. 5: SC-Contur

Viega Lisovacie spojky disponujú technikou SC-Contur. SC-Contur je bezpečnostná technika certifikovaná prostredníctvom DVGW, ktorá zabezpečuje, aby bola lisovacia spojka v nezlisovanom stave zaručene netesná. tak sa pri skúške tesnosti upozorní na nedopatrením nezlisované spojenia.

Viega zaručuje, že sa pri skúške tesnosti zviditeľnia nedopatrením nezlisované spojenia:

- pri mokrej skúške tesnosti v tlakovom rozsahu 0,1–0,65 MPa (1,0–6,5 bar)
- pri suchej skúške tesnosti v tlakovom rozsahu 22 hPa–0,3 MPa (22 mbar–3,0 bar)

2.3.4 Tesniace prvky

Lisovacie spojky sú z výroby vybavené tesniacimi prvkami z EPDM. Pre oblasti použitia s vyššími teplotami, napr. v prípade solárnych zariadení s vákuovými kolektormi, je nutné vybaviť lisovacie spojky tesniacimi prvkami FKM.

Tesniace prvky je možné rozlíšiť takto:

- Tesniace prvky z EPDM sú lesklé čierne.
- Tesniace prvky z FKM sú matné čierne.

Oblasť použitia tesniaceho prvku EPDM

Oblasť použitia	Uzavreté vykurovacie okruhy	Solárne zariadenia	Chladiace okruhy	Stlačený vzduch	Technické plyny
Použitie	čerpacie teplovodné vykurovacie zariadenie	solárny okruh	sekundárny okruh zatvorený	všetky úseky potrubia	všetky úseky potrubia
Prevádzková teplota [T_{max}]	95 °C	1)	≥ -25 °C	60 °C	—
Prevádzkový tlak [P_{max}]	—	0,6 MPa (6 bar)	1,6 MPa (16 bar)	1,6 MPa (16 bar)	—
Poznámky	podľa platných smerníc ²⁾ T_{max} : 105 °C pri pripojení na vykurovacie teleso T_{max} : 95 °C	pre ploché kolektory	inhibítory pre súpravy studenej vody, pozri odolnosť materiálu	suchý, obsah oleja < 25 mg/m ³ ³⁾	1) 3)

¹⁾ Potrebné odsúhlasiť firmou Viega

²⁾ pozri ↗ „Nariadenia z odseku: tesniace prvky“ na strane 5

³⁾ pozri tiež dokument „Oblasti použitia kovových inštalčných systémov“ na internetovej stránke Viega

Oblasť použitia tesniaceho prvku FKM

Oblasť použitia	Solárne zariadenia	Stlačený vzduch
Použitie	solárny okruh	všetky úseky potrubia
Prevádzková teplota [T_{max}]	1)	60 °C
Prevádzkový tlak [P_{max}]	0,6 MPa (6 bar)	1,6 MPa (16 bar)
Poznámky	Pre vákuové trubicové kolektory 2)	suché 2)

1) Potrebné odsúhlasíť firmou Viega.

2) pozri tiež dokument „*Oblasti použitia kovových inštalčných systémov*“ na internetovej stránke Viega



Tesniace materiály systému lisovaných spojok podliehajú tepelnému starnutiu, ktoré je závislé od teploty média a doby prevádzky. Čím vyššia je teplota média, tým rýchlejšie postupuje tepelné starnutie tesniaceho materiálu. V prípade špeciálnych prevádzkových podmienok, napr. v priemyselných systémoch rekuperácie tepla, je potrebné porovnať údaje výrobcu zariadenia s údajmi o lisovacom spojovacom systéme.

Pred použitím lisovacieho spojovacieho systému mimo uvedenú oblasť použitia alebo v prípade pochybností o správnom výbere materiálu, kontaktujte prosím spoločnosť Viega.

2.3.5 Označenia na konštrukčných dieloch

Označenie rúr

Rúra Temponox 1.4520

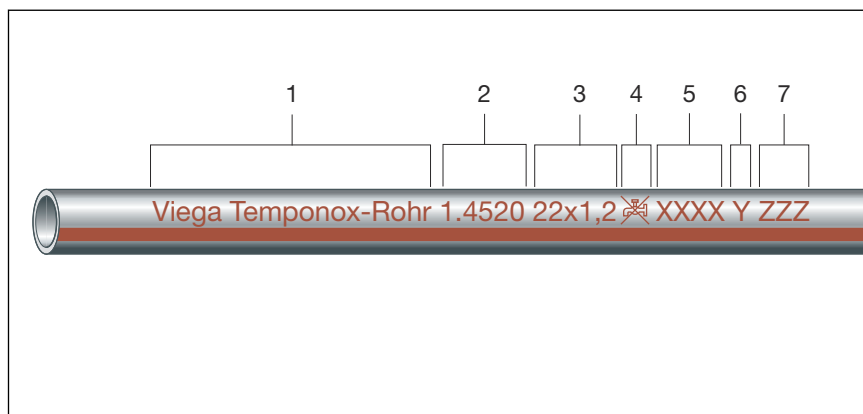
dve čiary hnedej farby otočené o 180°

hnedý popisok

hnedý symbol „Nie je vhodné pre pitnú vodu!“

Označenia rúr obsahujú dôležité údaje ku kvalite materiálu a k výrobe rúr. Hnedá čiara na rúrach slúži ako varovanie: „Nie je vhodné pre pitnú vodu!“.

Význam označenia je takýto:

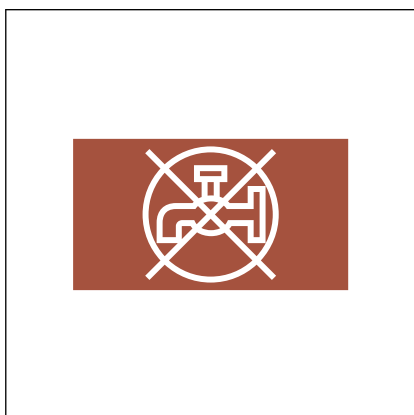


Obr. 6: Rúra Temponox 1.4520

- 1 - výrobca systému / názov systému
- 2 - číslo materiálu DIN
- 3 - d x s
- 4 - symbol „Nevhodné pre pitnú vodu!“
- 5 - dátum výroby
- 6 - značka výrobcu
- 7 - číslo šarže

Označenia na lisovacích spojkách

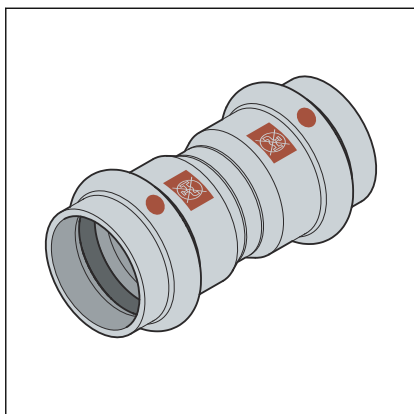
Lisovacie spojky sú označené farebným bodom. Bod označuje SC-Contur, na ktorej pri nedopatrení nezlisovanom spojení uniká skúšobné médium.



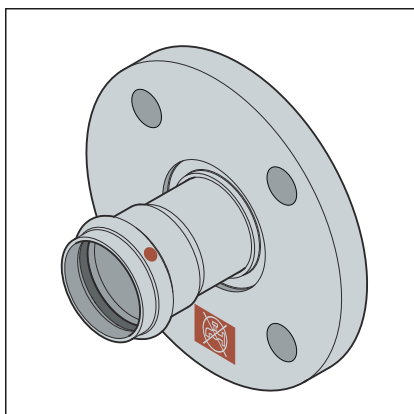
Hnedý obdĺžnik slúži ako výstraha: „Nie je vhodné pre pitnú vodu!“.

Obdĺžnik sa nachádza na nasledovných miestach:

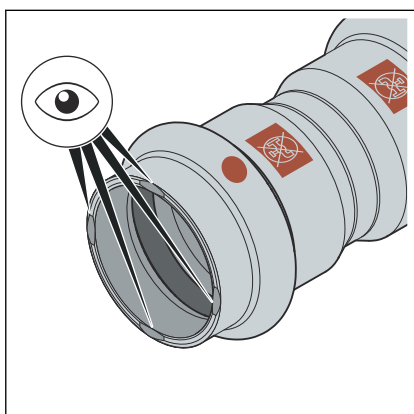
- na lisovacom konci lisovacej spojky
- na príruby prírubového prechodu



Obr. 7: Označenie „Nie je vhodné pre pitnú vodu“



Obr. 8: Označenie „Nie je vhodné pre pitnú vodu“



Obr. 9: Zážrezy Temponox

Aby sa vylúčila záměna s lisovacími spojkami iných systémov, lisovacia spojka Temponox disponuje postupne štyrmi zářezmi na lisovanej prípojke.

2.4 Informácie o použití

2.4.1 Korózia

Systém lisovacích spojok je nutné chrániť pred príliš vysokými koncentraciami chloridu nielen v médiu, ale aj pri pôsobení vonkajších vplyvov.

Príliš vysoké koncentrácie chloridu môžu viesť pri systémoch z ušľachtilej ocele ku korózii.

Zabráňte vonkajšiemu kontaktu s materiálmi obsahujúcimi chlorid:

- V izolačných materiáloch nesmie dôjsť k prekročeniu hodnoty 0,05 % hmotnostného podielu iónov chloridu rozpustných vo vode.
- Zvukovo-izolačné vložky objímok rúr nesmú obsahovať vylúhovateľné chloridy.
- Rúry z ušľachtilej ocele sa nesmú dostať do kontaktu so stavebnými materiálmi s obsahom chloridov alebo s maltou.

Keď je potrebná vonkajšia ochrana proti korózii, dodržiavajte platné smernice, pozri ☞ „Nariadenia z odseku: korózia“ na strane 5.

3 Manipulácia

3.1 Preprava

Pri preprave rúr dodržte toto:

- Rúry neťahajte cez nakladacie hrany. Povrch by sa mohol poškodiť.
- Rúry pri preprave zaistite. V dôsledku zošmyknutia by sa mohli rúry zohnúť.
- Nepoškodte ochranné krytky na koncoch rúr a odstráňte ich až bezprostredne pred montážou. Poškodené konce rúr sa už nesmú zli-sovať.

3.2 Skladovanie

Pri skladovaní dodržiavajte požiadavky platných smerníc, pozri
☞ „Nariadenia z odseku: skladovanie“ na strane 6:

- Komponenty skladujte v čistote a v suchu.
- Komponenty neskladujte priamo na zemi.
- Vytvorte minimálne tri dosadacie body pre skladovanie rúr.
- Rôzne veľkosti rúr skladujte podľa možnosti oddelene.
Ak nie je možné oddelené skladovanie, skladujte malé veľkosti na veľkých veľkostiach.
- Rúry rôznych materiálov skladujte oddelene, aby sa zabránilo korózii následkom kontaktu.

3.3 Informácie o montáži

3.3.1 Pokyny pre montáž

Kontrola komponentov systému

V dôsledku prepravy a skladovania môže dôjsť k poškodeniu kompo-nentov systému.

- Skontrolujte všetky diely.
- Vymeňte poškodené komponenty.
- Poškodené komponenty neopravujte.
- Znečistené komponenty sa nesmú inštalovať.

3.3.2 Vyrovnávanie potenciálov



NEBEZPEČENSTVO!

Nebezpečenstvo zásahu elektrickým prúdom

Zásah elektrickým prúdom môže viesť k popáleninám a k ťažkým poraneniam až k smrti.

Pretože sú všetky kovové potrubné systémy elektricky vodivé, môže neopatrný kontakt s dielom pod sieťovým napätím viesť k tomu, že sa celý potrubný systém a pripojené kovové komponenty (napr. vykurovacie telesá) dostanú pod napätie.

- Práce na elektrickom vedení dajte urobiť iba elektroinštalatérovi.
- Kovové potrubné systémy vždy prepojte do systému na vyrovnávanie potenciálov.



Zhotoviteľ elektrického zariadenia je zodpovedný za skontrolovanie príp. zabezpečenie vyrovnania potenciálov.

3.3.3 Prípustná výmena tesniacich prvkov



Dôležité upozornenie

Tesniace prvky v lisovacích spojkách sú so svojimi špecifickými vlastnosťami materiálov prispôbené príslušným médiám, resp. oblastiam použitia potrubných systémov a v prípade regulácie certifikované iba pre ne.

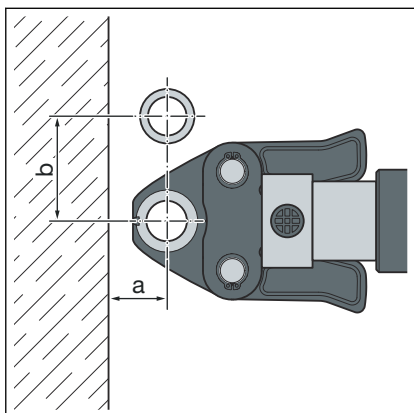
Výmena tesniaceho prvku je v zásade prípustná. Tesniaci prvok sa musí vymeniť za náhradný diel odpovedajúci určenému účelu použitia ↪ *Kapitola 2.3.4 „Tesniace prvky“ na strane 13*. Použitie iných tesniacich prvkov nie je prípustné.

V nasledujúcich situáciách je potrebná výmena tesniaceho prvku:

- ak je tesniaci prvok v lisovanej spojke zjavne poškodený a má sa vymeniť za náhradný tesniaci prvok Viega z rovnakého materiálu
- ak sa má tesniaci prvok z EPDM vymeniť za tesniaci prvok FKM (vyššia tepelná odolnosť, napr. pre priemyselné použitie)

3.3.4 Potreba miesta a odstupy

Lisovanie medzi potrubiami

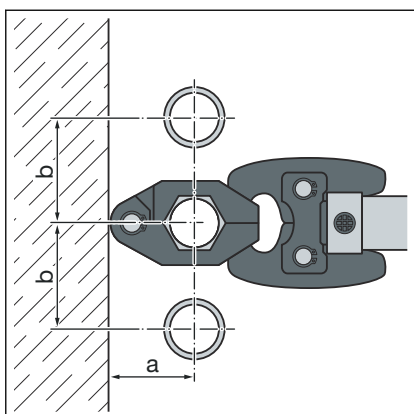


Potreba miesta PT1, typ 2 (PT2), PT3-EH, PT3-AH, Pressgun 4B, 4E, 5, 6, 6 B

d	15	18	22	28	35	42	54
a [mm]	20	20	25	25	30	45	50
b [mm]	50	55	60	70	85	100	115

Potreba miesta Picco, Pressgun Picco, Pressgun Picco 6, Pressgun Picco 6 Plus

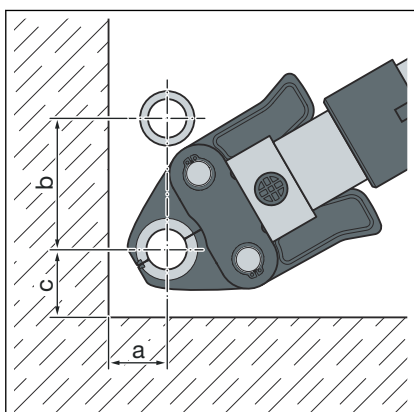
d	15	18	22	28	35
a [mm]	25	25	25	25	25
b [mm]	60	60	65	65	65



Potreba miesta – lisovací prstenec

d	15	18	22	28	35	42	54
a [mm]	40	45	45	50	55	60	65
b [mm]	50	55	60	70	75	85	90

Lisovanie medzi rúrou a stenou

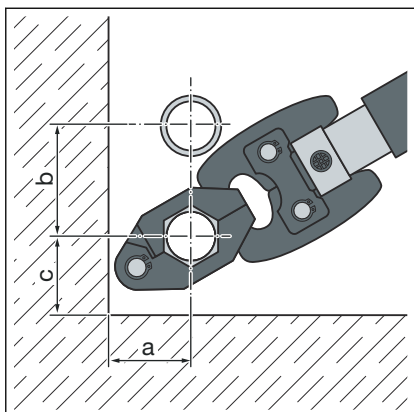


Potreba miesta PT1, typ 2 (PT2), PT3-EH, PT3-AH, Pressgun 4B, 4E, 5, 6, 6 B

d	15	18	22	28	35	42	54
a [mm]	25	25	30	30	50	50	55
b [mm]	65	75	80	85	95	115	140
c [mm]	40	40	40	50	50	70	80

Potreba miesta Picco, Pressgun Picco, Pressgun Picco 6, Pressgun Picco 6 Plus

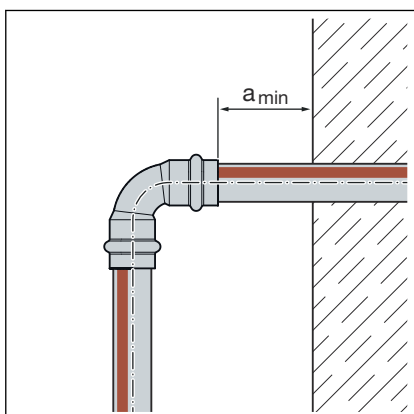
d	15	18	22	28	35
a [mm]	30	30	30	30	30
b [mm]	70	70	75	80	80
c [mm]	40	40	40	40	40



Potreba miesta – lisovací prstenec

d	15	18	22	28	35	42	54
a [mm]	40	45	45	50	55	60	65
b [mm]	50	55	60	70	75	85	90
c [mm]	35	40	40	45	50	55	65

Odstup od steny



Minimálny odstup pri d15–54

Lisovací nástroj	a_{min} [mm]
PT1	45
Typ 2 (PT2)	50
Typ PT3-EH	
Typ PT3-AH	
Pressgun 4E / 4B	
Pressgun 5	
Pressgun 6/6 B	35
Picco / Pressgun Picco	
Pressgun Picco 6 / Pressgun Picco 6 Plus	

Odstup medzi zlisovaniami

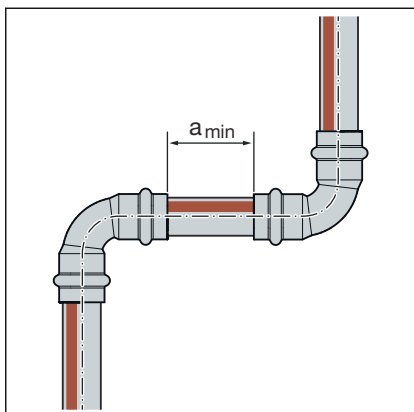


UPOZORNENIE!

Netesné lisovacie spojky kvôli príliš krátkym rúram!

Keď sa musia dve lisovacie spojky nasadiť k sebe na jednu rúru bez odstupu, nesmie byť rúra príliš krátka. Keď sa rúra pri zalisovaní nezasunie až na určenú hĺbku zasunutia v lisovacej spojke, môže sa spojenie stať netesným.

Pri rúrach s priemerom d15–28 musí dĺžka rúry zodpovedať minimálne celkovej hĺbke zasunutia oboch lisovacích spojok.



Minimálny odstup v prípade lisovacích čelustí d15–54

d	a _{min} [mm]
15	0
18	0
22	0
28	0
35	10
42	15
54	25

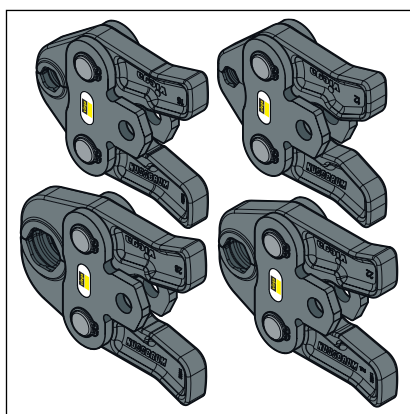
Rozmery Z

Rozmerové údaje Z nájdete na príslušnej strane výrobku v online katalógu.

3.3.5 Potrebné náradie

Na vytvorenie lisovaného spoja je potrebné nasledujúce náradie:

- odrezávač rúr alebo píla na kov s jemnými zubami
- odhrotovač a farebná ceruzka na označovanie
- lisovací nástroj s konštantnou lisovacou silou
- lisovacia čelusť a lisovací prstenec s príslušnou čelustou s kĺbovým ťahom, vhodné pre priemer rúr a s vhodným profilom



Obr. 10: Lisovacie čeluste



Spoločnosť Viega odporúča používať pri zlisovaní systémové náradie Viega.

Systémové lisovacie nástroje Viega boli špeciálne vyvinuté a prispôbolené na spracovanie systémov lisovaných spojok Viega.

3.4 Montáž

3.4.1 Výmena tesniaceho prvku

Odstránenie tesniaceho prvku

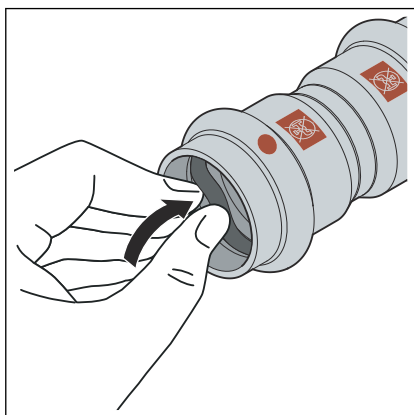


Na odstránenie tesniaceho prvku nepoužívajte špicaté predmety ani predmety s ostrými hranami, ktoré môžu poškodiť tesniaci prvok alebo drážku.



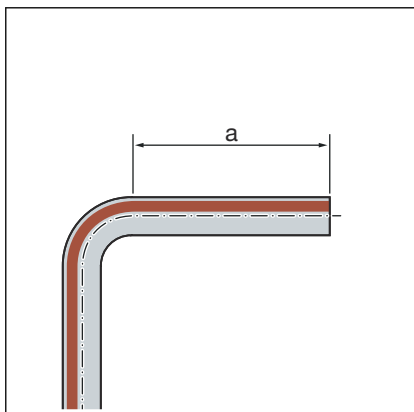
➤ Tesniaci prvok odstráňte z drážky.

Nasadenie tesniaceho prvku



- Do drážky nasadte nový, nepoškodený tesniaci prvok.
- Zabezpečte, aby sa tesniaci prvok nachádzal úplne v drážke.

3.4.2 Ohýbanie rúr



Rúru Temponox 1.4520 vo veľkostiach d 15, 18, 22 a 28 je možné ohýbať za studena bežnými ohýbacími pomôckami (minimálny polomer 3,5 x d).

Konce rúr (a) musia byť dlhé minimálne 50 mm, aby bolo možné správne nasunúť lisovacie spojky.

3.4.3 Odrezanie rúr




UPOZORNENIE! **Netesné lisovacie spojky v dôsledku poškodeného materiálu!**

V dôsledku poškodených rúr alebo tesniacich prvkov môžu vznikáť netesnosti lisovacích spojov.

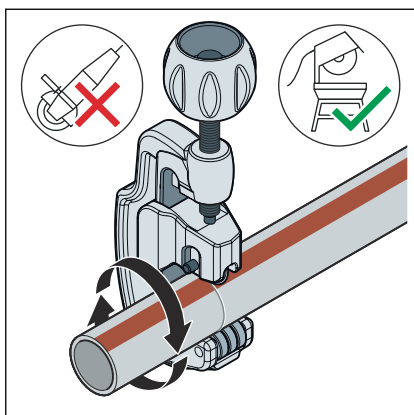
Dodržiavajte nasledujúce upozornenia, aby sa zabránilo poškodeniam na rúrach a tesniacich prvkoch:

- Na odrezávanie nepoužívajte rezacie brúsne kotúče (uhlové brúsky) ani rezacie horáky.
- Nepoužívajte tuky a oleje (napr. rezací olej).

Pre informácie o nástrojoch pozri aj [Kapitola 3.3.5 „Potrebné náradie“ na strane 22.](#)

 Odkaz na video:

Odrezanie rúr



- Rúru prerežte čo najpresnejšie pod pravým uhlom pomocou odrezávača rúr alebo píly na kov s jemnými zubami, aby ste získali úplnú a rovnomernú hĺbku zasunutia rúry.

Zabráňte ryhám na povrchu rúry.

3.4.4 Odhrotovanie rúr


Konce rúr sa musia po skrátení zvnútra a vonku starostlivo odhrotovať.

Odhrotovaním sa zabráni tomu, aby sa poškodil tesniaci prvok alebo zasekla lisovaná spojka pri montáži. Viega odporúča použiť odhrotovač (model 2292.2).

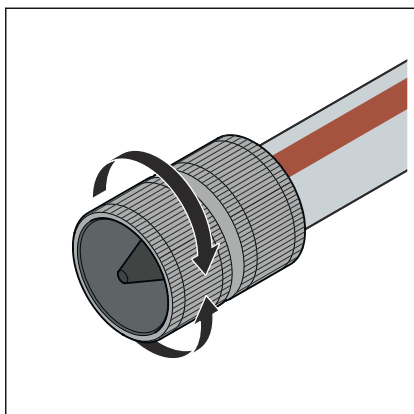


UPOZORNENIE! **Poškodenie spôsobené nesprávnym nástrojom!**

Na odhrotovanie nepoužívajte brúsne kotúče ani podobné nástroje. Rúry sa tým môžu poškodiť.


 Odkaz na video:

Odhrotovanie rúr

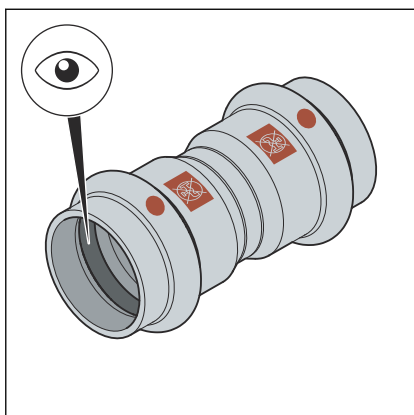


► Rúru odhrotujte zvnútra a zvonku.

3.4.5 Zlisovanie spojenia

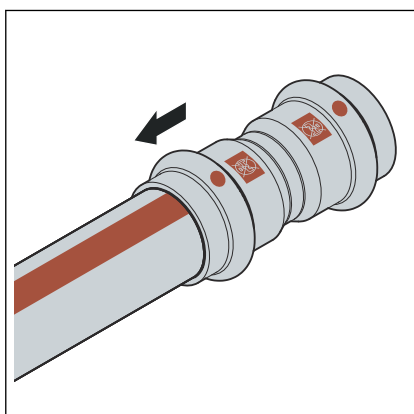
 Odkaz na video:

Zlisovanie spojenia

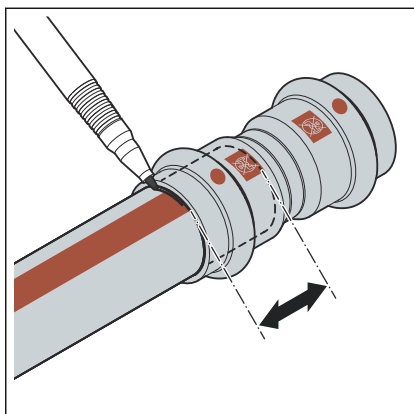


Predpoklady:

- Koniec rúry nie je ohnutý ani poškodený.
- Rúra je odhrotovaná.
- V lisovacej spojke sa nachádza správny tesniaci prvok.
EPDM = čierna lesklá
FKM = čierna matná
- Tesniaci prvok je nepoškodený.

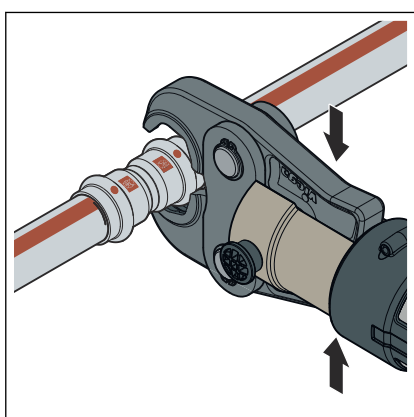


► Lisovaciú spojku nasuňte na rúru až na doraz.

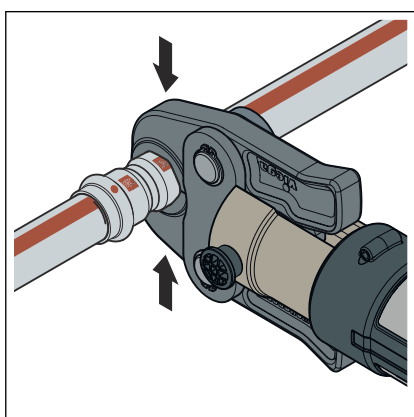


- Označte hĺbku zasunutia.
- Lisovaciu čelusť nasadte do lisovacieho nástroja a prídržný čap zasúvajte až po zaistenie.

INFO! Dodržiavajte návod lisovacieho nástroja.




- Otvorte lisovaciu čelusť a nasadte ju pravouhlo na lisovaciu spojku.
- Hĺbku zasunutia prekontrolujte na základe označenia.
- Zabezpečte, aby lisovacia čelusť sedela v strede na drážke lisovacej spojky.



- Vykonaajte proces lisovania.
- Otvorte a odstráňte lisovaciu čelusť.
- Spojenie je zlisované.

3.4.6 Prírubové prechody

V zobrazenom systéme lisovaných spojok sú možné prírubové spoje vo veľkostiach 35 až 54 mm.

Montáž prírubových prechodov smie vykonávať iba kvalifikovaný personál. Personál môže byť kvalifikovaný pre montáž prírubových prechodov napr. v zmysle platných smerníc, vid'  „Nariadenia z odseku: Vyhodenie prírubového prechodu“ na strane 6.

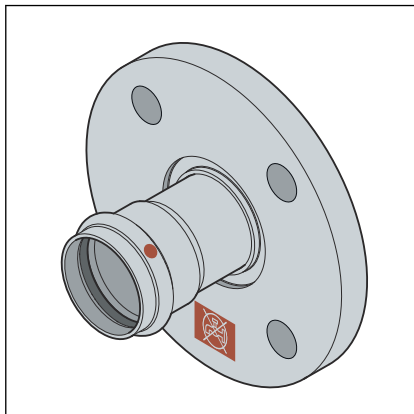
- Ako postačujúci dôkaz platí príslušný odsek o vyškolení ohľadom odbornej montáže prírubových prechodov v rámci profesného vzdelania (pracovného/odborného personálu) s kvalifikovaným ukončením ako aj úspešné pravidelné používanie.
- Ostatným pracovníkom, ktorí nedisponujú príslušným špeciálnym odborným vzdelaním (napr. prevádzkový personál), ktorí montujú prírubové prechody, je nutné odovzdať príslušné odborné znalosti (teoretické a praktické) na školeniach, pričom je potrebné to zadokumentovať.

Podložky

Výhody pri použití tvrdených podložiek sú nasledovné:

- Definovaná trecia plocha pri montáži.
- Definovaná drsnosť pri výpočte a tým zníženie rozsahu ťahovacieho momentu, čím je možné dosiahnuť pri výpočte väčšiu silu šesťhranných skrutiek.

Druhy prírub



Obr. 11: Pevná príruha

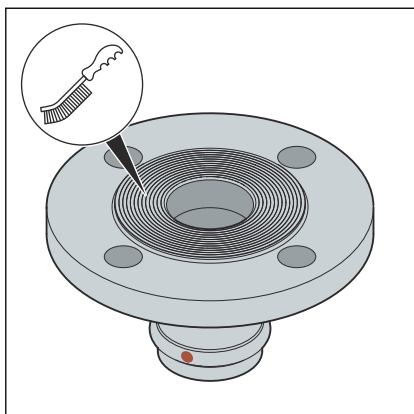
Pevná príruha

- oceľ, nehrdzavejúca
- lisovacia prípojka z ušľachtilej ocele
- model 1759: 35 až 54 mm (PN10/16)
- model 1759.1: 35 až 54 mm (PN6)

Vyhodenie prírubového prechodu



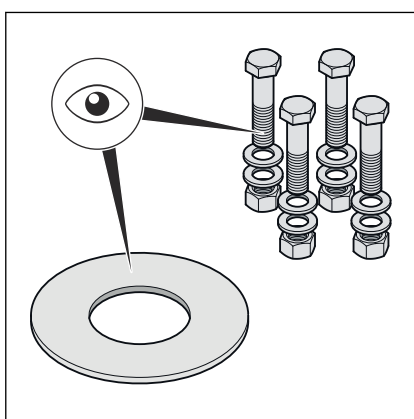
Vždy vytvorte najskôr prírubový prechod a až potom lisovaný spoj.

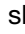


- Pred montážou úplne odstráňte prípadné dočasné povrchové úpravy na tesniacich plochách príruby, na tento účel použite čistiaci prostriedok a vhodnú drôtenú kefu.

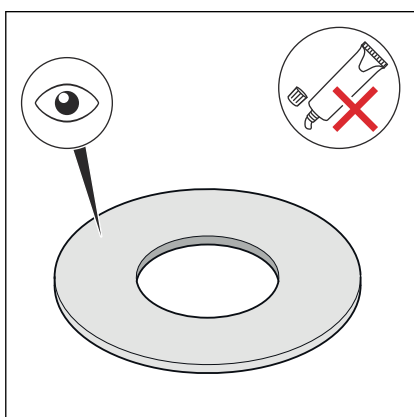
UPOZORNENIE! Pri výmene tesnení dbajte na to, aby ste úplne odstránili staré tesnenie z tesniacej plochy príruby bez toho, aby došlo k poškodeniu tesniacej plochy príruby.

- Dbajte na to, aby boli tesniace plochy príruby čisté, nepoškodené a rovné. Predovšetkým sa nesmú vyskytovať radiálne prebiehajúce poškodenia povrchu, napr. ryhy alebo miesta po úderoch.



- Šesťhranné skrutky, matice a podložky musia byť čisté a nepoškodené. Takisto musia spĺňať predpisy o minimálnej dĺžke šesťhrannej skrutky a triedy pevnosti, pozri  „Požadované utahovacie momenty“ na strane 31.

- V prípade potreby vymeňte počas demontáže vymontované šesťhranné skrutky, matice a podložky.

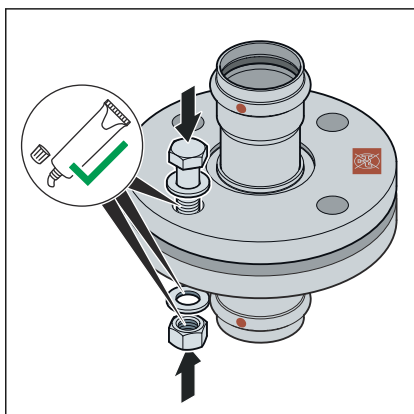


- Tesnenie musí byť čisté, nepoškodené a suché. Na tesnenia nepoužívajte adhézne prostriedky ani montážne pasty.

- Použité tesnenia opätovne nepoužívajte.

- Nepoužívajte zalomené tesnenia, pretože predstavujú bezpečnostné riziko.

- Uistite sa, že tesnenia nie sú chybné ani poškodené a obsahujú informácie od výrobcu.

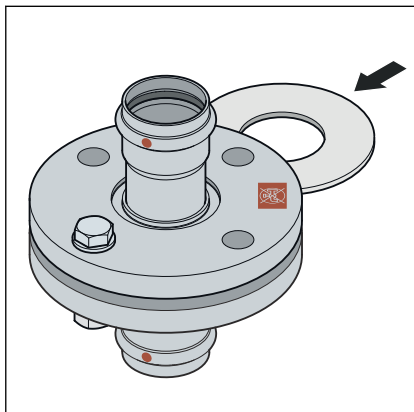


- Vhodným mazivom premažte nasledovné prvky príruby:

- závit šesťhrannej skrutky
- podložku
- uloženie matice

UPOZORNENIE! Dodržiavajte informácie od výrobcu týkajúce sa oblasti použitia a teplotného rozsahu mazacieho prostriedku.

Montáž a vycentrovanie tesniaceho prvku

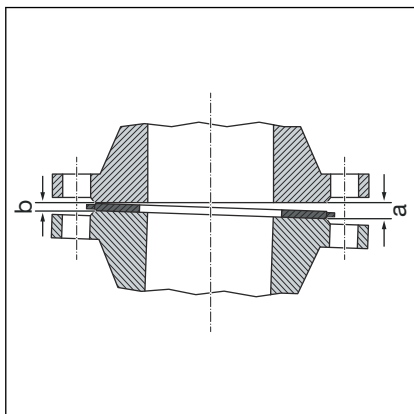


Predpokladom správnej montáže prírubových prechodov sú paralelne lícujuce listy príruby bez posunu stredov, ktoré umožňujú montáž tesniaceho prvku v správnej polohe bez toho, aby došlo k jeho poškodeniu.

- Tesniace plochy je nutné rozťahnuť tak, aby bolo možné vložiť tesnenie bez použitia sily a jeho poškodenia.

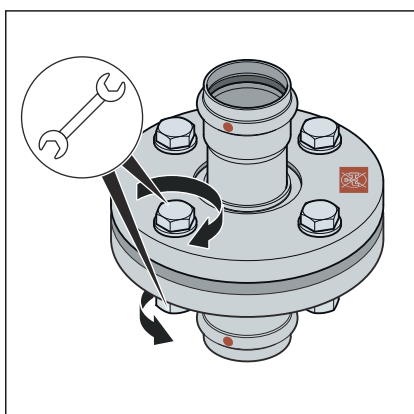
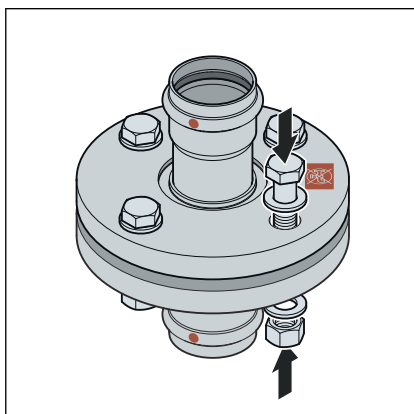
Rozovretie (neparalelnosť tesniacich plôch) pred zatahnutím šesťhranných skrutiek je nevýznamné, pokiaľ sa neprekračuje jeho povolený rozsah.

DN	Prípustné rozovretie a-b [mm]
32-50	0,6

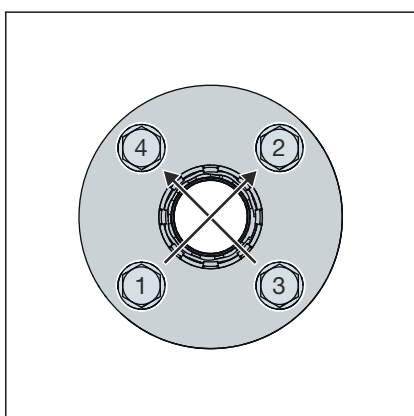


- Napravte rozovretie zo strany, ktorá sa rozoviera (a).
- V prípade pochybností pokusne pritiahnite prírubu zatahnutím šesťhranných skrutiek bez toho, aby ste vložili tesnenie, aby ste dosiahli paralelnosť a odstup tesniacich plôch cca. 10 % menovitého ťahovacieho momentu.
- Rozovretie nie je prípustné vtedy, keď nie je možné dosiahnuť polohu príruby bez veľkého vynaloženia sily.

Postup zatahovania šesťhranných skrutiek



Poradie utiahnutia




- Poradie, v akom sa zatahujú šesťhranné skrutky a matice, má podstatný vplyv na rozdelenie sily pôsobiacej na tesnenie (plošný prítlak). Pri nesprávnom zatahnutí vzniká príliš vysoký rozptyl predpínacích síl a môže dôjsť k nedostatočnému plošnému prítlaku resp. až k netesnosti.
- Po zatahnutí matic majú presahovať dve, ale nie viac než päť otočiek závitov na konci šesťhranných skrutiek.
- Šesťhranné skrutky vopred namontujte rukou, pričom dbajte na nasledovné:
 - Šesťhranné skrutky namontujte tak, aby všetky hlavy šesťhranných skrutiek boli umiestnené na jednej strane príruby.
 - V prípade prírub inštalovaných v horizontálnej rovine prestrčte šesťhranné skrutky zhora.
 - Šesťhranné skrutky, ktoré sa skrutkujú ťažko, vymeňte za skrutky s ľahkým chodom.
- Je možné použiť viacero zatahovacích náradí súčasne.

- Všetky šesťhranné skrutky zatahnite do kríža na 30 % požadovaného ťahovacieho momentu.
- Všetky šesťhranné skrutky zatahnite na 60 % požadovaného ťahovacieho momentu ako v kroku 1.
- Všetky šesťhranné skrutky zatahnite na 100 % požadovaného ťahovacieho momentu ako v kroku 1.
- Všetky šesťhranné skrutky, jednu za druhou, ešte raz dotiahnite na požadovaný ťahovací moment. Tento postup opakujte dovtedy, kým sa pri zatahnutí na požadovaný ťahovací moment už nebudú dať otáčať matice.

Požadované ťahovacie momenty

Ťahovacie momenty prírubových prechodov Temponox PN 6

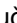
Model	DN	Číslo výrobku	Závit	Min. potrebný ťahovací moment [Nm]	Max. dovolený ťahovací moment [Nm]	Dĺžka šesťhrannej skrutky [mm]	Trieda pevnosti
1759.1	32	811 204 ¹	M12	23	57	50	A2 – 70
	40	811 211 ¹		25			
	50	811 228 ¹		27			

Údaje na splnenie požiadaviek triedy tesnosti L0,01 (TA Luft) boli vypočítané podľa platnej normy a platia výlučne pri použití výrobkov Viega, pozri tiež  „Nariadenia z odseku: Vyhotovenie prírubového prechodu“ na strane 6.

¹ Na použitie s montážnou súpravou, číslo výrobku 816568

Ťahovacie momenty prírubových prechodov Temponox PN 10/16

Model	DN	Číslo výrobku	Závit	Min. potrebný ťahovací moment [Nm]	Max. dovolený ťahovací moment [Nm]	Dĺžka šesťhrannej skrutky [mm]	Trieda pevnosti
1759	32	811 136 ¹	M16	69	142	70	A2 – 70
	40	811 143 ¹		76			
	50	811 150 ¹		87			

Údaje na splnenie požiadaviek triedy tesnosti L0,01 (TA Luft) boli vypočítané podľa platnej normy a platia výlučne pri použití výrobkov Viega, pozri tiež  „Nariadenia z odseku: Vyhotovenie prírubového prechodu“ na strane 6.

¹ Na použitie s montážnou súpravou, číslo výrobku 611279

Uvoľnenie prírubového prechodu

Pred začiatkom demontáže existujúceho prírubového prechodu si v prípade potreby vyžiadajte schválenie a povolenie k práci od kompetentného podniku, pričom dbajte na nasledovné:

- Úsek zariadenia musí byť bez tlaku a kompletne vypláchnutý.
- Zabudované alebo primontované diely, ktoré nedržia samostatne, zaistíte pred uvoľnením prírubového prechodu. Platí to aj pre upevňovacie systémy, napr. pružinové závesy a podpery.
- S uvoľňovaním šesťhranných skrutiek príp. matíc začnite na strane odvrátenej od telesa, zvyšné šesťhranné skrutky mierne uvoľnite a úplne ich demontujte až vtedy, keď je zaistené, že zo strany potrubného systému nehrozí žiadne nebezpečenstvo. Ak je potrubie napnuté, hrozí jeho vyrazenie.
- Šesťhranné skrutky, resp. matice uvoľnite do kríža minimálne v dvoch krokoch.
- Otvorené konce systému uzavrite zaslepovacími uzávermi.
- Demontované potrubia prepravujte iba v uzavretom stave.
- Pri výmene tesnení dbajte na to, aby ste z tesniacej plochy príruby odstránili úplne celé staré tesnenie bez toho, aby ste poškodili tesniacu plochu príruby.




UPOZORNENIE!

Pozor pri použití rozbrusovačky!

Pri uvoľňovaní chybných šesťhranných skrutiek a matíc pomocou rozbrusovačky vznikajú iskry, ktoré môžu narušiť materiál potrubia a spôsobiť koróziu.

3.4.7 Skúška tesnosti

 Odkaz na video:

Skúška tesnosti

Pred uvedením do prevádzky musí inštalatér vykonať skúšku tesnosti.

Túto skúšku vykonajte na dokončenom, avšak ešte nezakrytom zariadení.

Dodržiavajte platné smernice, pozri ↗ „Nariadenia z odseku: skúška tesnosti“ na strane 6.

Aj pre inštalácie nepitnej vody vykonajte skúšku tesnosti podľa platných smerníc, pozri ↗ „Nariadenia z odseku: skúška tesnosti“ na strane 6.

Zdokumentujte výsledok.

3.5 Likvidácia

Výrobok a obal rozdeľte do príslušných skupín materiálov (napr. papier, kovy, plasty alebo neželezné kovy) zlikvidujte podľa platnej legislatívy.



Viega s.r.o.
info@viega.sk
viega.sk

SK • 2023-06 • VPN230151

