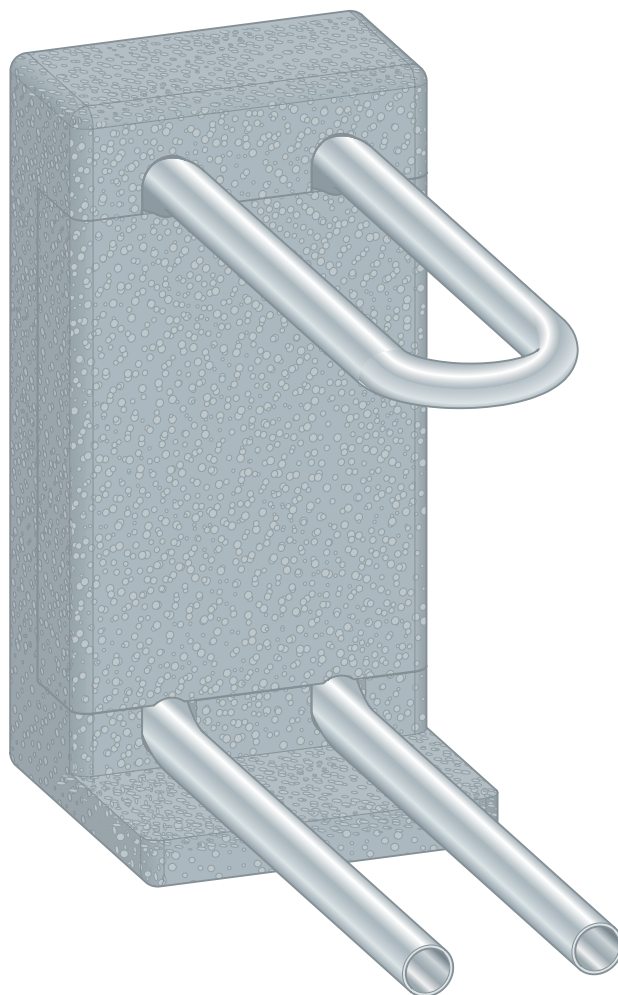


Návod na použitie

Pripojovací blok k vykurovaciemu telesu



pre prípojku vykurovacieho telesa zo steny

Model
1097.6

Rok výroby (od)
01/1998

viega

Obsah

1	O tomto návode na použitie	3
1.1	Cieľové skupiny	3
1.2	Označenie upozornení	3
1.3	Upozornenie ohľadom tejto jazykovej verzie	4
2	Informácie o výrobku	5
2.1	Použitie na stanovený účel	5
2.2	Popis výrobku	5
2.2.1	Prehľad	5
2.2.2	Príslušenstvo	6
3	Manipulácia	9
3.1	Preprava	9
3.2	Informácie o montáži	9
3.2.1	Pokyny pre montáž	9
3.3	Montáž	10
3.3.1	Montáž prípojky vykurovacieho telesa	10
3.4	Likvidácia	13

1 O tomto návode na použitie

Pre tento dokument existujú práva na ochranu, ďalšie informácie získate na viega.com/legal.

1.1 Cieľové skupiny

Informácie v tomto návode sú určené pre odborníkov v oblasti vykurovania a sanity, resp. pre vyškolený odborný personál.

Osoby, ktoré nedisponujú hore uvedeným vzdelaním, resp. kvalifikáciou, nesmú vykonávať montáž, inštaláciu a prípadne údržbu tohto výrobku. Toto obmedzenie neplatí pre možné upozornenia týkajúce sa obsluhy.

Montáž výrobkov Viega je nutné realizovať pri dodržaní všeobecne platných technických pravidiel a návodov na použitie Viega.

1.2 Označenie upozornení

Výstražné a upozorňujúce texty sú odsadené od zvyšného textu a zvlášť označené príslušnými piktogramami.



NEBEZPEČENSTVO!

Varuje pred možnými životu nebezpečnými poraneniami.



VÝSTRAHA!

Varuje pred možnými ťažkými poraneniami.



POZOR!

Varuje pred možnými poraneniami.



UPOZORNENIE!

Varuje pred možnými materiálnymi škodami.



Dodatočné informácie a tipy.

1.3 Upozornenie ohľadom tejto jazykovej verzie

Tento návod na použitie obsahuje dôležité informácie o výbere výrobku, resp. systému, o montáži a uvedení do prevádzky, ako aj správnom použití a údržbových opatreniach, pokiaľ sú potrebné. Tieto informácie o výrobkoch, ich vlastnostiach a technickom použití sa zakladajú na aktuálne platných normách v Európe (napr. EN) a/alebo v Nemecku (napr. DIN/DVGW).

Niektoré pasáže v texte môžu odkazovať na technické predpisy platné v Európe/Nemecku. Tieto predpisy platia pre všetky ostatné krajiny ako odporúčania, pokiaľ tam nie sú k dispozícii príslušné národné požiadavky. Príslušné národné zákony, štandardy, predpisy, normy, ako aj iné technické predpisy majú prednosť pred nemeckými/európskymi smernicami uvedenými v tomto návode: informácie predstavované na tomto mieste nie sú záväzné pre iné krajiny a oblasti a mali by sa chápať, ako už bolo napísané, ako pomôcka.

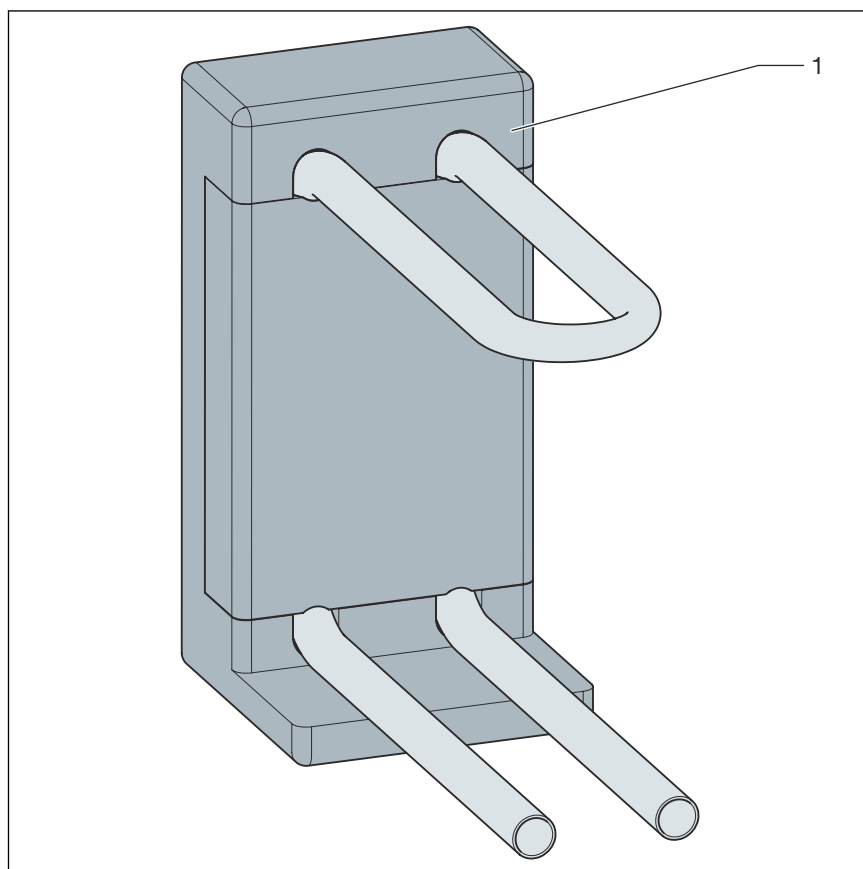
2 Informácie o výrobku

2.1 Použitie na stanovený účel

Pripojovací blok k vykurovaciemu telesu je určený na pripojenie vykurovacieho telesa.

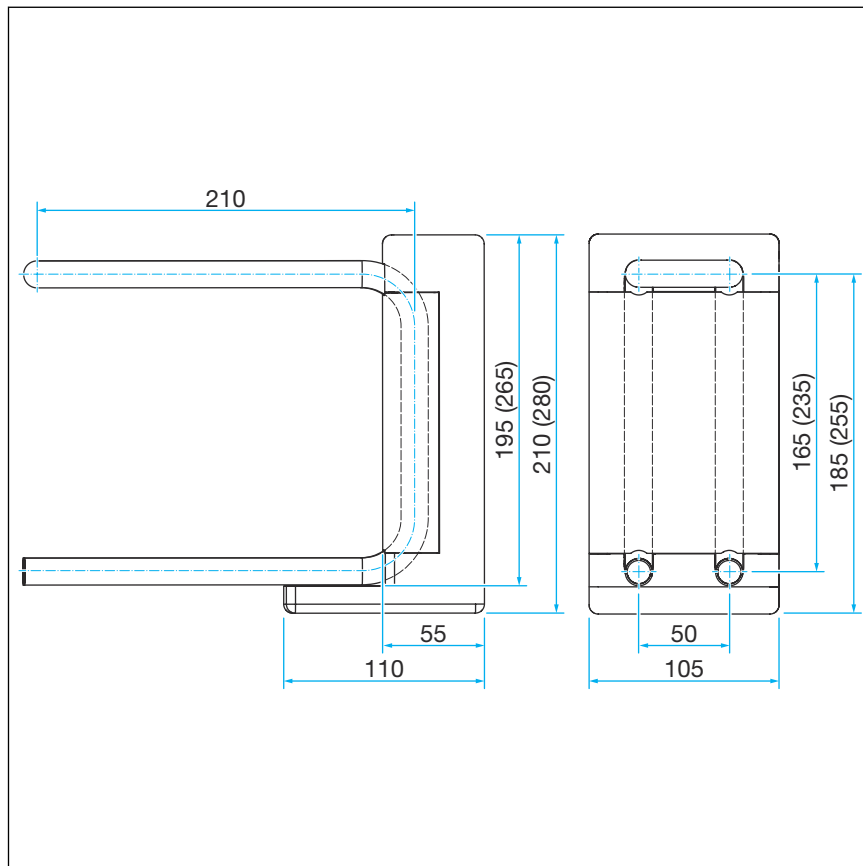
2.2 Popis výrobku

2.2.1 Prehľad



1 Pripojovací blok

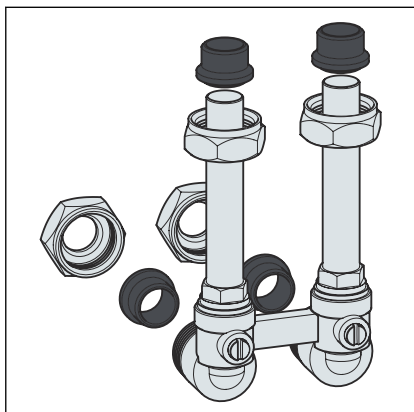
Montážne rozmery



Obr. 1: Montážne rozmery

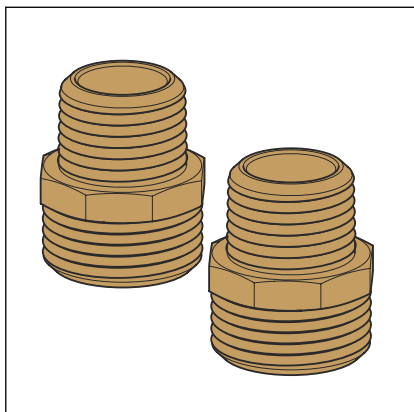
2.2.2 Príslušenstvo

Potrebné príslušenstvo

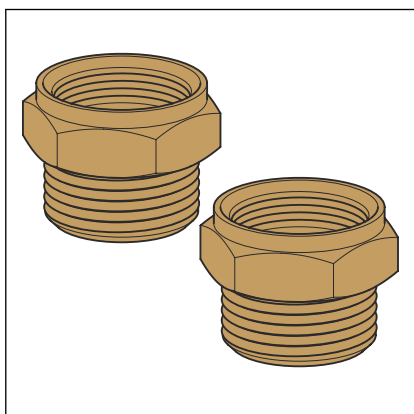


Obr. 2: Model 1097.7 pripojovacia súprava k vykurovaciemu telesu

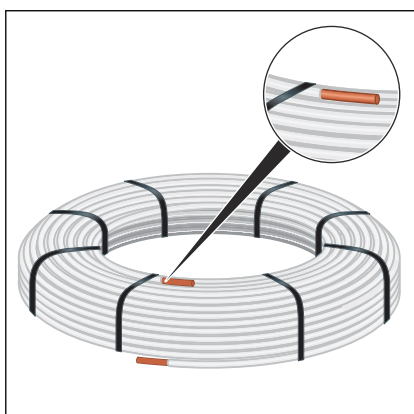
Voliteľné príslušenstvo



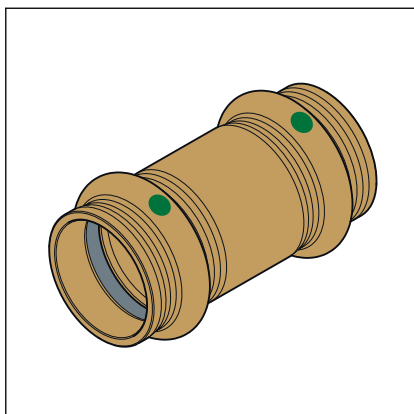
Obr. 3: Model 1022.6 adaptérová súprava



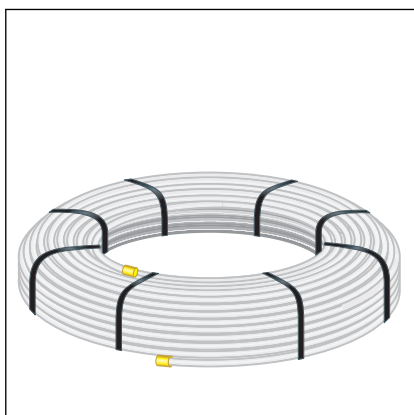
Obr. 4: Model 1022.7 adaptérová súprava



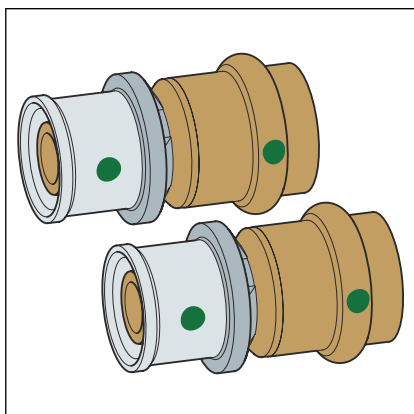
Obr. 5: Medená rúrka, kotúč



Obr. 6: Model 2215 lisovacia spojka



Obr. 7: Model 2102 Sanfix Fosta rúra



Obr. 8: Model 5313P prechodový kus

3 Manipulácia

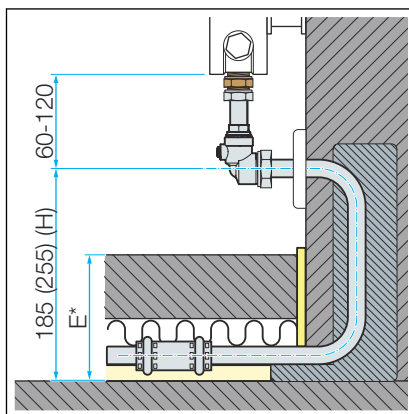
3.1 Preprava



Konštrukčné diely vyberte z obalu až bezprostredne pred použitím.

3.2 Informácie o montáži

3.2.1 Pokyny pre montáž



Obr. 9: Montážne rozmery

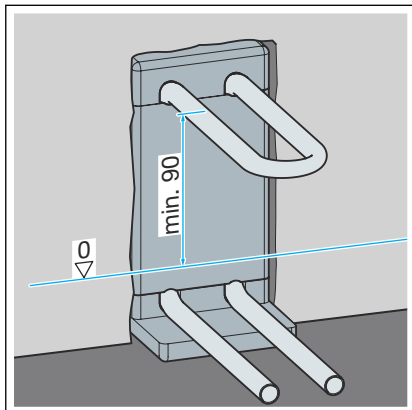
Montážne rozmery hornej hrany betónového povrchu (H). Pripojovací blok je nainštalovaný v stene, pripojený medenou rúrou (Profipress Therm) alebo PE-Xc (Sanfix Fosta) a osadený v konštrukcii poteru (E) na PUR izolačnej doske Viega.



Pri konštrukcii poteru (E) > 90 mm použite pripojovací blok s výškou pripojenia 255 mm.

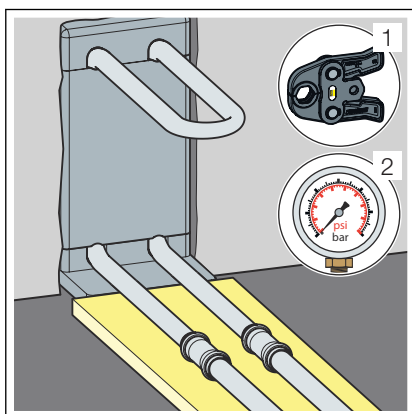
3.3 Montáž

3.3.1 Montáž prípojky vykurovacieho telesa

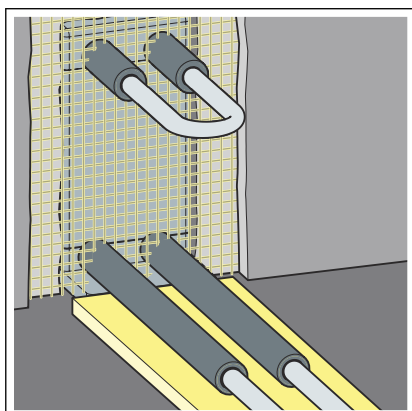


- Nainštalujte pripojovací blok do steny (F = horná hrana hotovej podlahy).

Dodržiavajte informácie výrobcu vykurovacieho telesa.

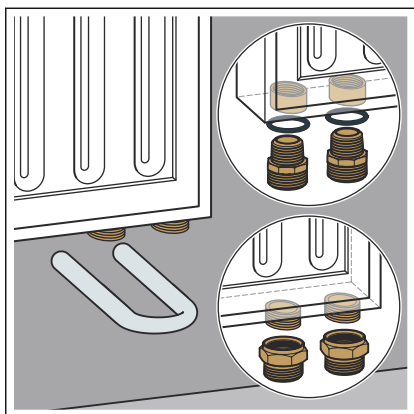


- Pripojte a stlačte pripojovací blok.



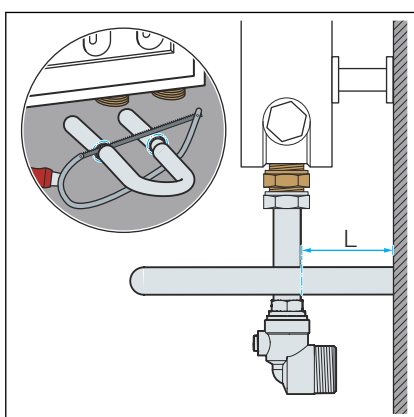
- Holé rúry a lisovacie spojky chráňte pred vonkajšími vplyvmi.
- Otvor v stene začistite tkaninou.

Potom dokončite všetky ďalšie činnosti, ako omietanie, potery, obkladanie a maľovanie.

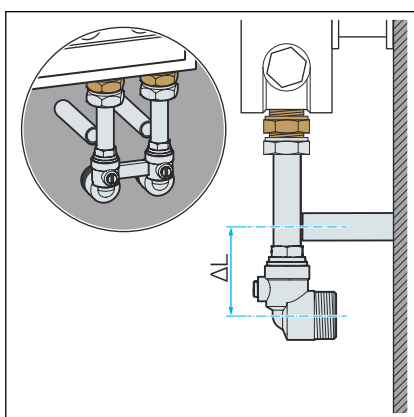


- Namontujte vykurovacie teleso.

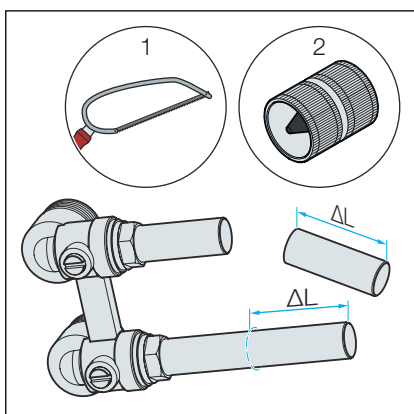
INFO! Na montáž pripojovacieho kusa sú potrebné príslušné súbory adaptérov (pre vykurovacie telesá s vnútorným alebo vonkajším závitom).



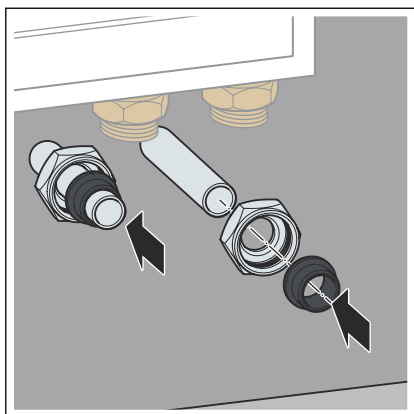
- Pripojné vedenia adekvátne skráťte až na dĺžku L.



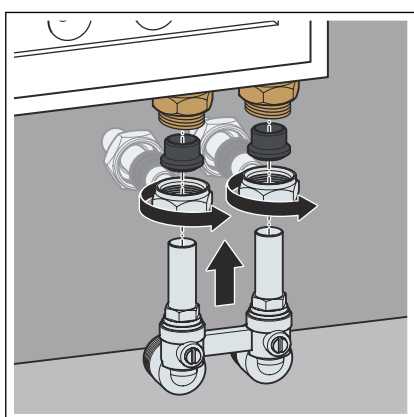
- Pripojovací kus zasunúť do vykurovacieho telesa a odmerať rozdiel ΔL .



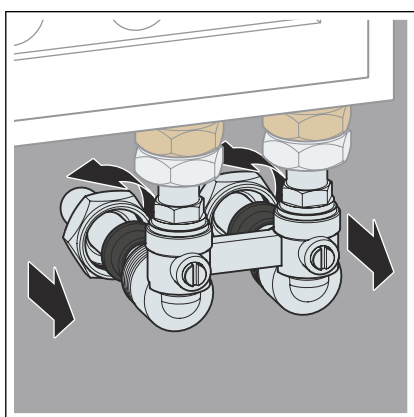
- Rozdiel ΔL preneste na pripojovací kus.
- Skráťte pripojovací kus pomocou píly na oceľ s jemnými zubami.
- Následne odhrotujte zvnútra a zvonku.



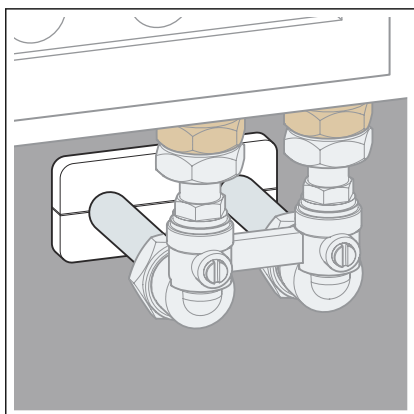
- Nasuňte prípojné skrutkové spoje na konce rúr pripojovacieho bloku.



- Spojte pripojovací kus s vykurovacím telesom.



- Spojte pripojovací kus s pripojovacím blokom.



- Pevne namontujte pripojovací kus a nasadte rozetu.
- Po napustení a uvedení do prevádzky vykonajte vizuálnu kontrolu všetkých nákrutiek.

3.4 Likvidácia

Výrobok a obal rozdeľte do príslušných skupín materiálov (napr. papier, kovy, plasty alebo neželezné kovy) zlikvidujte podľa platnej legislatívy.



Viega s.r.o.
info@viega.sk
viega.sk

SK • 2023-02 • VPN200476

