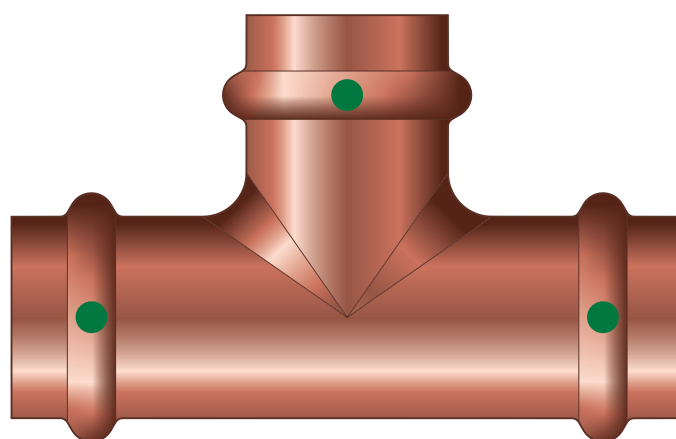
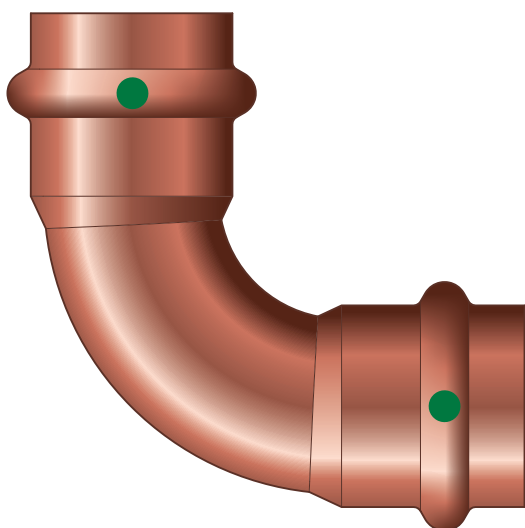
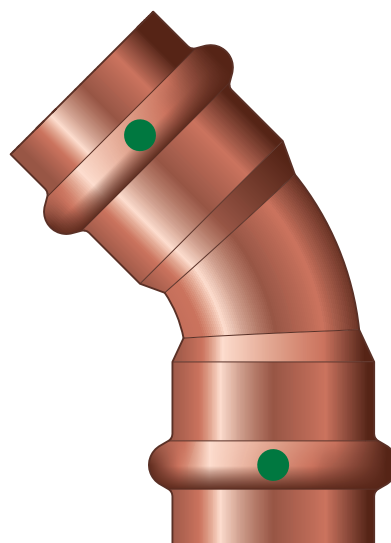
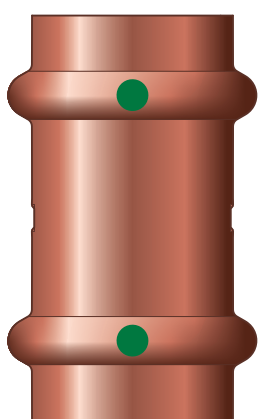


Návod na použitie

Profipress



Systémy lisovaných spojok z medi pre medené rúry

Systém
Profipress

Rok výroby (od)
05/1994

viega

Obsah

1	O tomto návode na použitie	4
1.1	Cieľové skupiny	4
1.2	Označenie upozornení	4
1.3	Upozornenie ohľadom tejto jazykovej verzie	5
2	Informácie o výrobku	6
2.1	Normy a nariadenia	6
2.2	Použitie na stanovený účel	8
2.2.1	Oblasti použitia	9
2.2.2	Médiá	10
2.3	Popis výrobku	10
2.3.1	Prehľad	10
2.3.2	Rúry	10
2.3.3	Lisovacie spojky	15
2.3.4	Tesniace prvky	15
2.3.5	Označenia na konštrukčných dieloch	17
2.3.6	Zmiešané inštalácie	17
2.4	Informácie o použití	18
2.4.1	Korózia	18
3	Manipulácia	19
3.1	Preprava	19
3.2	Skladovanie	19
3.3	Informácie o montáži	19
3.3.1	Pokyny pre montáž	19
3.3.2	Vyrovňovanie potenciálov	20
3.3.3	Prípustná výmena tesniacich prvkov	20
3.3.4	Potreba miesta a odstupy	21
3.3.5	Potrebné náradie	24
3.4	Montáž	25
3.4.1	Výmena tesniaceho prvku	25
3.4.2	Ohýbanie rúr	26
3.4.3	Odrezanie rúr	26
3.4.4	Odhrotovanie rúr	26
3.4.5	Zlisovanie spojenia	27
3.4.6	Montáž zátky pre tlakovú skúšku	28
3.4.7	Prírubové prechody	30
3.4.8	Skúška tesnosti	35
3.5	Údržba	35

3.6 Likvidácia	35
----------------	----

1 O tomto návode na použitie

Pre tento dokument existujú práva na ochranu, ďalšie informácie získate na viega.com/legal.

1.1 Cieľové skupiny

Informácie v tomto návode sú určené pre odborníkov v oblasti vykurovania a sanity, resp. pre vyškolený odborný personál.

Osoby, ktoré nedisponujú hore uvedeným vzdelaním, resp. kvalifikáciou, nesmú vykonávať montáž, inštaláciu a prípadne údržbu tohto výrobku. Toto obmedzenie neplatí pre možné upozornenia týkajúce sa obsluhy.

Montáž výrobkov Viega je nutné realizovať pri dodržaní všeobecne platných technických pravidiel a návodov na použitie Viega.

1.2 Označenie upozornení

Výstražné a upozorňujúce texty sú odsadené od zvyšného textu a zvlášť označené príslušnými piktogramami.



NEBEZPEČENSTVO!

Varuje pred možnými životu nebezpečnými poraneniami.



VÝSTRAHA!

Varuje pred možnými ťažkými poraneniami.



POZOR!

Varuje pred možnými poraneniami.



UPOZORNENIE!

Varuje pred možnými materiálnymi škodami.



Dodatočné informácie a tipy.

1.3 Upozornenie ohľadom tejto jazykovej verzie

Tento návod na použitie obsahuje dôležité informácie o výbere výrobku, resp. systému, o montáži a uvedení do prevádzky, ako aj správnom použití a údržbových opatreniach, pokiaľ sú potrebné. Tieto informácie o výrobkoch, ich vlastnostiach a technickom použití sa zakladajú na aktuálne platných normách v Európe (napr. EN) a/alebo v Nemecku (napr. DIN/DVGW).

Niektoré pasáže v texte môžu odkazovať na technické predpisy platné v Európe/Nemecku. Tieto predpisy platia pre všetky ostatné krajiny ako odporúčania, pokiaľ tam nie sú k dispozícii príslušné národné požiadavky. Príslušné národné zákony, štandardy, predpisy, normy, ako aj iné technické predpisy majú prednosť pred nemeckými/európskymi smernicami uvedenými v tomto návode: informácie predstavované na tomto mieste nie sú záväzné pre iné krajiny a oblasti a mali by sa chápať, ako už bolo napísané, ako pomôcka.

2 Informácie o výrobku

2.1 Normy a nariadenia

Nasledujúce normy a nariadenia platia pre Nemecko, resp. pre Európu. Národné predpisy nájdete na príslušnej internetovej stránke krajiny v časti viega.sk/normy.

Nariadenia z odseku: Správne použitie

Oblasť platnosti / upozornenie	Nariadenie platné v Nemecku
Vyhotovenie inštalácií pitnej vody	DIN 1988-200
Vyhotovenie inštalácií pitnej vody	EN 806-2
Nariadenie o voľbe materiálu	DIN EN 12502-1
Nariadenie o voľbe materiálu	Metall-Bewertungsgrundlage (UBA)

Nariadenia z odseku: Oblasť použitia

Oblasť platnosti / upozornenie	Nariadenie platné v Nemecku
Použitie medených rúrok v samočinných sprchových hasiacich zariadeniach	DIN EN 1057
Plánovanie, vyhotovenie, prevádzka a údržba hasiacich zariadení	DIN 14462
Plánovanie, vyhotovenie, prevádzka a údržba inštalácií pitnej vody	DIN EN 1717
Plánovanie, vyhotovenie, prevádzka a údržba inštalácií pitnej vody	DIN 1988
Plánovanie, vyhotovenie, prevádzka a údržba inštalácií pitnej vody	VDI/DVGW 6023
Plánovanie, vyhotovenie, prevádzka a údržba inštalácií pitnej vody	Trinkwasserverordnung (TrinkwV)

Nariadenia z odseku: médiá

Oblasť platnosti / upozornenie	Nariadenie platné v Nemecku
Vhodnosť pre pitnú vodu	DIN 1988-200
Vhodnosť pre pitnú vodu	EN 806-2
Vhodnosť pre vykurovaciu vodu v čerpacích teplovodných vykurovacích zariadeniach	VDI-Richtlinie 2035, list 1 a list 2

Nariadenia z odseku: rúry

Oblasť platnosti / upozornenie	Nariadenie platné v Nemecku
Schválené medené rúry	DIN EN 1057
Osvedčenie pre lisovacie spojky na použitie s medenými rúrami	DVGW-Arbeitsblatt GW 392

Nariadenia z odseku: tesniace prvky

Oblasť platnosti / upozornenie	Nariadenie platné v Nemecku
Oblasť použitia tesniaceho prvku EPDM ■ vykurovanie	DIN EN 12828

Nariadenia z odseku: korózia

Oblasť platnosti / upozornenie	Nariadenie platné v Nemecku
Nariadenie pre vonkajšiu ochranu proti korózii	DIN EN 806-2
Nariadenie pre vonkajšiu ochranu proti korózii	DIN 1988-200
Nariadenie pre vonkajšiu ochranu proti korózii	DKI-Informationsdruck i. 160
Vyhotovenie inštalácií pitnej vody	DIN 1988-200
Vyhotovenie inštalácií pitnej vody	DIN EN 806-2
Nariadenie o voľbe materiálu	DIN EN 12502-1

Nariadenia z odseku: skladovanie

Oblasť platnosti / upozornenie	Nariadenie platné v Nemecku
Požiadavky pre skladovanie materiálov	DIN EN 806-4, kapitola 4.2

Nariadenia z odseku: montáž zátky pre tlakovú skúšku

Oblasť platnosti / upozornenie	Nariadenie platné v Nemecku
Predpisy pre skúšky tesnosti a zaťaženia	DIN EN 806-4
Skúška tesnosti pre inštalácie vody	ZVSHK-Merkblatt: "Dichtheitsprüfungen von Trinkwasserinstallationen mit Druckluft, Inertgas oder Wasser"

Nariadenia z odseku: Vyhotovenie prírubového prechodu

Oblasť platnosti / upozornenie	Nariadenie platné v Nemecku
Kvalifikácia personálu na montáž prírubových prechodov	VDI-Richtlinie 2290
Stanovanie momentov zatahnutia	DIN EN 1591-1

Nariadenia z odseku: skúška tesnosti

Oblasť platnosti / upozornenie	Nariadenie platné v Nemecku
Skúška na dokončenom, avšak ešte nezakrytom zariadení	DIN EN 806-4
Skúška tesnosti pre inštalácie vody	ZVSHK-Merkblatt: "Dichtheitsprüfungen von Trinkwasserinstallationen mit Druckluft, Inertgas oder Wasser"

Nariadenia z odseku: údržba

Oblasť platnosti / upozornenie	Nariadenie platné v Nemecku
Prevádzka a údržba inštalácií pitnej vody	DIN EN 806-5

2.2 Použitie na stanovený účel



Systém lisovacích spojok je vhodný na vyhotovenie inštalácií pitnej vody podľa platných smerníc pri dodržaní voľby materiálov podľa platných smerníc a v súlade s podkladmi posudzovania kovových materiálov prichádzajúcich do kontaktu s pitnou vodou stanovenými Spolkovým úradom pre životné prostredie (Umweltbundesamt – UBA), pozri [☞ „Nariadenia z odseku: Správne použitie“ na strane 6](#). Pri použití v iných oblastiach a v prípade pochybností o správnej voľbe materiálov sa obráťte na spoločnosť Viega.

2.2.1 Oblasti použitia

Systém lisovacích spojok je navrhnutý na menovitý tlak PN 16.

Použitie je o. i. možné v nasledovných oblastiach:

- inštalácie pitnej vody
- priemyselné a vykurovacie zariadenia
- mokré sprchové hasiace zariadenia s rozmermi d 22–54 s medenou rúrkou iba R290 tvrdé, pozri ↪ „Nariadenia z odseku: Oblasti použitia“ na strane 6
- zariadenia na hasenie požiaru, pozri ↪ „Nariadenia z odseku: Oblasti použitia“ na strane 6
 - mokré
- solárne zariadenie s plochými kolektormi
- solárne zariadenia s vákuovými kolektormi (iba s tesniacim prvkom FKM)
- zariadenia so stlačeným vzduchom
- systémy diaľkových rozvodov tepla v sekundárnych okruhoch
- parné nízkotlakové zariadenia (iba s tesniacim prvkom FKM)
- vedenia chladiacej vody (uzatvorený okruh)

Pre informácie týkajúce sa oblastí použitia tesniacich prvkov pozri ↪ Kapitola 2.3.4 „Tesniace prvky“ na strane 15.

Inštalácia pitnej vody

Pre plánovanie, vyhotovenie, prevádzku a údržbu inštalácií pitnej vody dodržiavajte platné smernice, pozri ↪ „Nariadenia z odseku: Oblasti použitia“ na strane 6.

Údržba

Informujte vášho zákazníka, resp. prevádzkovateľa inštalácie pitnej vody, že sa zariadenie musí pravidelne udržiavať, pozri ↪ „Nariadenia z odseku: Oblasti použitia“ na strane 6.

Tesniaci prvok

Pre inštalácie pitnej vody je schválený iba tesniaci prvok z EPDM. Nepoužívajte žiadne iné tesniace prvky.

2.2.2 Médiá

Systém je o. i. vhodný pre nasledujúce médiá:

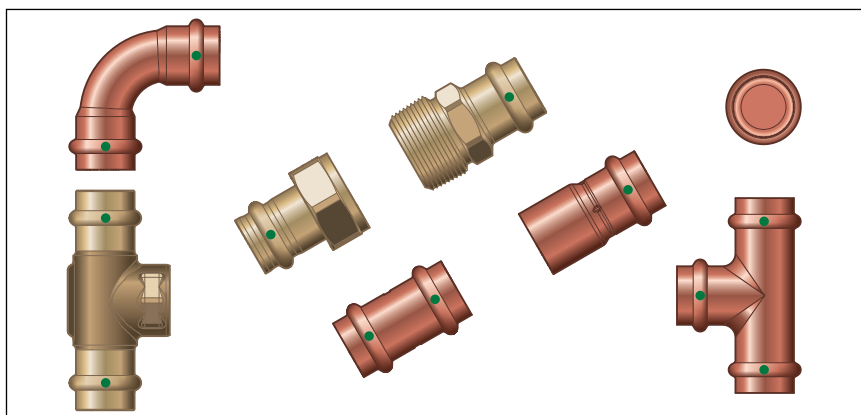
Platné smernice, pozri ↗ „Nariadenia z odseku: médiá“ na strane 7.

- pitná voda vzťahujúca sa na materiál rúr, okrem konštrukčných dielov (lisovacie spojky, armatúry, prístroje atď.):
 - pri hodnotách pH $\geq 7,4$
 - pri hodnotách pH od 7,0 do 7,4 a hodnote TOC $\leq 1,5$ mg/l
- vykurovacia voda pre čerpacie teplovodné vykurovacie zariadenia
- stlačený vzduch podľa špecifikácie použitých tesniacich prvkov
 - EPDM pri koncentrácii oleja < 25 mg/m³
 - FKM pri koncentrácii oleja ≥ 25 mg/m³
- prostriedky protimrazovej ochrany, chladiace soľanky s koncentráciou max. 50 %
- para v parných nízkotlakových zariadeniach (iba s tesniacim prvkom FKM)

2.3 Popis výrobku

2.3.1 Prehľad

Potrubný systém pozostáva z lisovacích spojok pre medené rúry a z vhodných lisovacích nástrojov.



Obr. 1: výber sortimentu Profipress

Komponenty systému sú k dispozícii v nasledovných rozmeroch: d 12/14/15/16/18/22/28/35/42/54.

2.3.2 Rúry

Používajú sa iba medené rúry, ktoré zodpovedajú platným nariadeniam, pozri ↗ „Nariadenia z odseku: rúry“ na strane 7:

Podľa oblasti použitia (inštalácia pitnej vody alebo vykurovania) sú prípustné rôzne hrúbky stien.

Schválené medené rúry v inštaláciách pitnej vody

d x s [mm]	Objem na meter rúry [l/m]	Hmotnosť rúry [kg/m]
12 x 0,8	0,09	0,25
12 x 1,0	0,08	0,31
14 x 0,8	0,12	0,29
14 x 1,0	0,11	0,36
15 x 1,0	0,13	0,39
16 x 1,0	0,15	0,42
18 x 1,0	0,20	0,48
22 x 1,0	0,31	0,59
28 x 1,0	0,53	0,76
28 x 1,5	0,49	1,11
35 x 1,2	0,84	1,13
35 x 1,5	0,80	1,41
42 x 1,2	1,23	1,37
42 x 1,5	1,20	1,70
54 x 1,5	2,04	2,20
54 x 2,0	1,96	2,91

Schválené medené rúry v inštaláciách vykurovania

d x s [mm]	Objem na meter rúry [l/m]	Hmotnosť rúry [kg/m]
12 x 0,7	0,09	0,22
12 x 1,0	0,08	0,31
14 x 0,8	0,12	0,29
14 x 1,0	0,11	0,36
15 x 0,8	0,14	0,32
15 x 1,0	0,13	0,39
16 x 1,0	0,15	0,42
18 x 0,8	0,13	0,39
18 x 1,0	0,20	0,48
22 x 1,0	0,31	0,59
28 x 1,0	0,53	0,76
35 x 1,2	0,84	1,13

d x s [mm]	Objem na meter rúry [l/m]	Hmotnosť rúry [kg/m]
42 x 1,2	1,23	1,37
54 x 1,5	2,04	2,20

Lisovacie spojky Profipress v kombinácii s rúrou z ušľachtilej ocele 1.4520

Lisovacie spojky Profipress je možné kombinovať s rúrou Viega z ušľachtilej ocele 1.4520. Rúra z ušľachtilej ocele 1.4520 nie je schválená na inštaláciu pitnej vody a plynu.



Ochrana proti vonkajšej korózii vo vlhkom prostredí - rúra z ušľachtilej ocele 1.4520 s medenými lisovanými spojkami Profipress

V oblastiach použitia, v ktorých nie je možné vylúčiť vytváranie kondenzátu, napr. v uzavretých chladiacich okruhoch alebo vo vlhkých prostrediach, odporúča firma Viega použiť lisovacie spojky Sanpress a Sanpress Inox.

- Pri použití medených lisovaných spojok Profipress vo vyššie uvedených oblastiach je nutné dodatočne chrániť miesta spojov medzi rúrou z ušľachtilej ocele 1.4520 a medenými lisovanými spojkami Profipress pomocou protikoróznej ochrannej pásky.
- Pri použití izolačných hadíc s uzavretými bunkami dôkladne utesnite všetky stykové a rezné hrany tým, že ich vhodným spôsobom prelepíte.
- Pri použití v iných oblastiach a v prípade pochybnosti o správnej voľbe materiálov sa obráťte na spoločnosť Viega.

Technické údaje rúry z ušľachtilej ocele 1.4520

d x s [mm]	Objem na meter rúry [l/m]	Hmotnosť rúry [kg/m]
12 x 1,0	0,08	0,27
15 x 1,0	0,13	0,35
18 x 1,0	0,20	0,43
22 x 1,0	0,30	0,65
28 x 1,0	0,51	0,84
35 x 1,5	0,80	1,26
42 x 1,5	1,19	1,52
54 x 1,5	2,04	1,97

Vedenie a upevnenie potrubí

Na upevnenie rúr používajte iba objímky rúr so zvukovo-izolačnými vložkami.

Dodržiavajte všeobecné pravidlá upevňovacej techniky:

- Upevnené potrubia nepoužívajte ako držiak pre iné potrubia a konštrukčné diely.
- Nepoužívajte rúrkové háky.
- Dodržte odstup od lisovacích spojok.
- Prihliadajte na smer rozťažnosti – naplánujte pevné a klzné body.

Potrubia upevnite a oddelíte od stavebného telesa tak, aby sa na stavebné teleso alebo iné konštrukčné diely nemohol prenášať zvuk v tuhej látke v dôsledku termických zmien dĺžky, ako aj možných tlakových rázov.

Dodržte nasledujúce odstupy upevnenia:

Odstup medzi objímkami rúr

d [mm]	Odstup upevnenia objímok rúr [m]
12,0	1,25
14,0	1,25
15,0	1,25
16,0	1,25
18,0	1,50
22,0	2,00
28,0	2,25
35,0	2,75
42,0	3,00
54,0	3,50

Dížková rozťažnosť

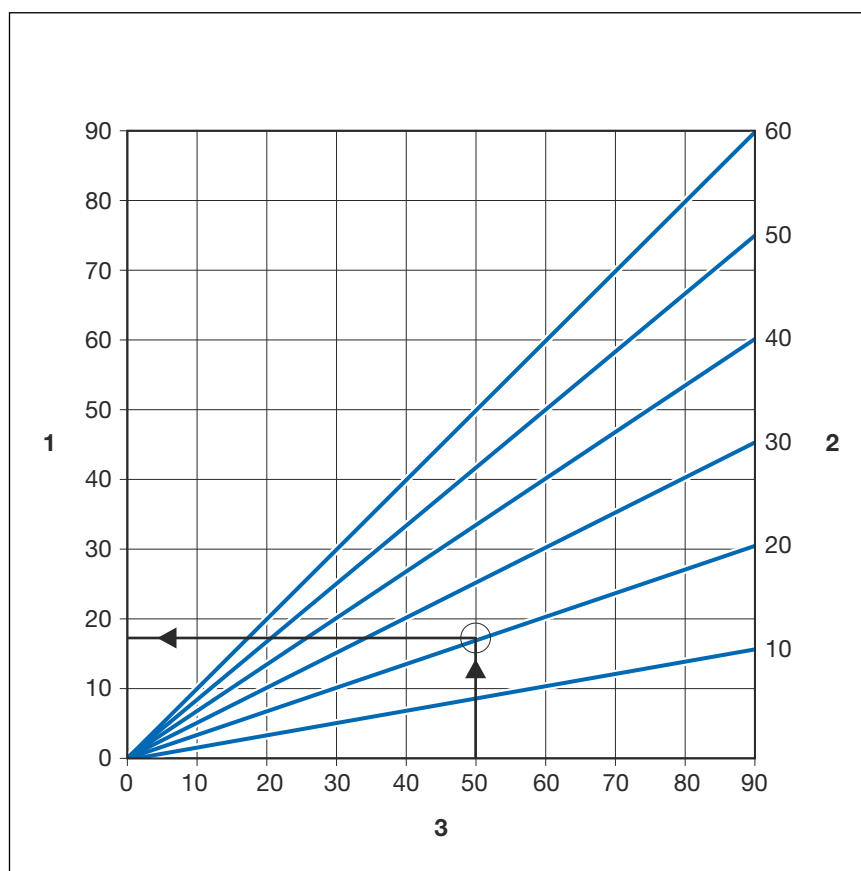
Potrubia sa pri zahrievaní rozťahujú. Tepelná rozťažnosť je závislá od materiálu. Zmeny dĺžky vedú k napnutiam v rámci inštalácie. Tieto napnutia sa musia vyrovnávať vhodnými opatreniami.

Osvedčili sa:

- pevné a klzné body
- trasy na vyrovanie rozťažnosti (ramená ohybu)
- kompenzátory

Koeficient tepelnej rozťažnosti

Materiál	Koeficient tepelnej rozťažnosti α [mm/mK]	Príklad: Dĺžková rozťažnosť pri dĺžke rúry = 20 m a $\Delta T = 50$ K [mm]
Meď	0,0166	16,6
Ušľachtilá oceľ 1.4520	0,0108	10,8


Obr. 2: dĺžková rozťažnosť medených rúr

- 1 - dĺžková rozťažnosť $\rightarrow \Delta l$ [mm]
- 2 - dĺžka rúry $\rightarrow l_0$ [m]
- 3 - teplotný rozdiel $\rightarrow \Delta \theta$ [K]

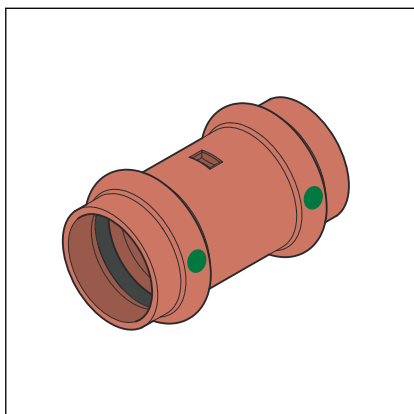
Dĺžkovú rozťažnosť Δl je možné odčítať z diagramu alebo ju je možné stanoviť výpočtom pomocou nasledujúceho vzorca:

$$\Delta l = \alpha \text{ [mm/mK]} \times L \text{ [m]} \times \Delta \theta \text{ [K]}$$

2.3.3 Lisovacie spojky

Lisovacie spojky v systéme Profipress sú vyrobené z nasledovných materiálov:

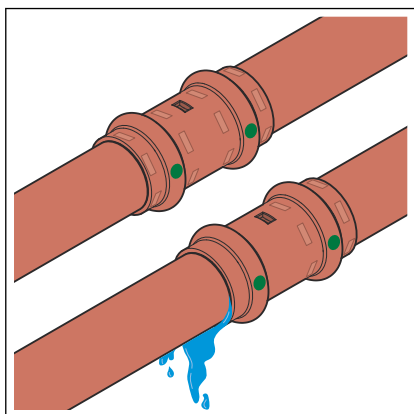
- meď
- červený bronz/kremíkový bronz (Sanpress)



Obr. 3: Lisovacie spojky

Lisovacie spojky majú po obvode drážku, v ktorej leží tesniaci prvok. Pri lisovaní sa spojka pred a za drážkou vytvaruje a neoddeliteľne spojí s rúrou. Tesniaci prvok sa pri lisovaní nedeformuje.

SC-Contur



Obr. 4: SC-Contur

Viega lisovacie spojky disponujú technikou SC-Contur. SC-Contur je bezpečnostná technika certifikovaná prostredníctvom DVGW, ktorá zabezpečuje, aby bola lisovacia spojka v nezlisovanom stave zaručene netesná. tak sa pri skúške tesnosti upozorní na nedopatrením nezlisované spojenia.

Viega zaručuje, že sa pri skúške tesnosti zviditeľnia nedopatrením nezlisované spojenia:

- pri mokrej skúške tesnosti v tlakovom rozsahu 0,1–0,65 MPa (1,0–6,5 bar)
- pri suchej skúške tesnosti v tlakovom rozsahu 22 hPa–0,3 MPa (22 mbar–3,0 bar)

Špeciálne konštrukčné diely (model 2215.1NC, 2215.2NC, 9777.9, 9778.0, 9778.1 a 2252) v rozmeroch d 10 a d 14 nemajú SC-Contur.

2.3.4 Tesniace prvky

Lisovacie spojky sú z výroby vybavené tesniacimi prvkami z EPDM. Pre oblasti použitia s vyššími teplotami, ako napr. pri teplárenských zásobovacích zariadeniach alebo pri parných nízkotlakových zariadeniach, sa musia lisovacie spojky vybaviť tesniacimi prvkami FKM.

Tesniace prvky je možné rozlíšiť takto:

- Tesniace prvky z EPDM sú lesklé čierne.
- Tesniace prvky z FKM sú matné čierne.

Oblasť použitia tesniaceho prvku EPDM

Oblasť použitia	Pitná voda	Vykurovanie	Solárne zariadenia	Stlačený vzduch	Technické plyny
Oblasť použitia	všetky úseky potrubia	čerpacie teplovodné vykurovacie zariadenie	solárny okruh	všetky úseky potrubia	všetky úseky potrubia
Prevádzková teplota [T _{max}]	80 °C	95 °C	1)	60 °C	—
Prevádzkový tlak [P _{max}]	—	1,6 MPa (16 bar)	0,6 MPa (6 bar)	1,6 MPa (16 bar)	—
Poznámky	podľa platných smerníc ³⁾ p _{max} : 1,0 MPa T _{max} : 95 °C t _{max} : < 60 min	podľa platných smerníc ¹⁾ T _{max} : 105 °C	pre ploché kolektory	suchý, obsah oleja < 25 mg/m ³ 4)	2) 4)

¹⁾ pozri ☞ „Nariadenia z odseku: tesniace prvky“ na strane 7

²⁾ Potrebné odsúhlasiť firmou Viega.

³⁾ pozri ☞ „Nariadenia z odseku: Správne použitie“ na strane 6

⁴⁾ pozri tiež dokument „Oblasti použitia kovových inštaláčnych systémov“ na internetovej stránke Viega

Oblasť použitia tesniaceho prvku FKM

Oblasť použitia	Teplárenské zásobovanie	Solárne zariadenia	Stlačený vzduch
Použitie	systémy diaľkových rozvodov tepla v sekundárnych okruhoch	solárny okruh	všetky úseky potrubia
Prevádzková teplota [T _{max}]	140 °C	1)	60 °C
Prevádzkový tlak [P _{max}]	1,6 MPa (16 bar)	0,6 MPa (6 bar)	1,6 MPa (16 bar)
Poznámky	Aby sa zaistilo, že je zariadenie nainštalované podľa predpisov dodávateľského podniku, pred inštaláciou požiadajte dodávateľský podnik o konzultáciu.	Pre vákuové trubicové kolektory 2)	suché 2)

¹⁾ Potrebné odsúhlasiť firmou Viega.

²⁾ pozri tiež dokument „Oblasti použitia kovových inštaláčnych systémov“ na internetovej stránke Viega



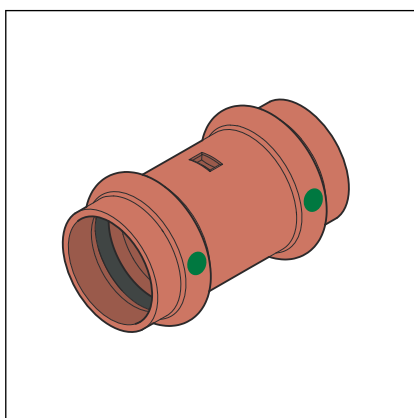
Tesniace materiály systému lisovaných spojok podliehajú tepelnému starnutiu, ktoré je závislé od teploty média a doby prevádzky. Čím vyššia je teplota média, tým rýchlejšie postupuje tepelné starnutie tesniaceho materiálu. V prípade špeciálnych prevádzkových podmienok, napr. v priemyselných systémoch rekuperácie tepla, je potrebné porovnať údaje výrobcu zariadenia s údajmi o lisovacom spojovacom systéme.

Pred použitím lisovacieho spojovacieho systému mimo uvedenú oblasť použitia alebo v prípade pochybností o správnom výbere materiálu, kontaktujte prosím spoločnosť Viega.

2.3.5 Označenia na konštrukčných dieloch

Označenia na lisovacích spojkách

Lisovacie spojky sú označené farebným bodom. Bod označuje SC-Contur, na ktorej pri nedopatrením nezlisovanom spojení uniká skúšobné médium.



Obr. 5: Označenie na lisovacej spojke

Zelený bod upozorňuje na to, že systém je vhodný pre pitnú vodu a je vybavený s SC-Contur.

2.3.6 Zmiešané inštalácie

V inštaláciách pitnej vody sa môžu rôzne kovy komponentov potrubí navzájom poškodzovať a spôsobiť napr. koróziu. V smere toku sa tak nesmie zabudovať medená rúra bezprostredne pred pozinkovanou oceľovou rúrou.



Pravidlo toku sa musí dodržať pri všetkých zmiešaných inštaláciách s rúrami z medi a z pozinkovanej ocele.

V prípade otázok k tejto téme sa obráťte na firmu Viega.

2.4 Informácie o použití

2.4.1 Korózia

Voľne položené potrubia a armatúry v priestoroch v normálnom prípade nevyžadujú vonkajšiu ochranu proti korózii.

Výnimky existujú v nasledujúcich prípadoch:

- kontakt s agresívnymi stavebnými materiálmi, akými sú materiály s obsahom nitridu alebo amoniaka
- v agresívnom prostredí

Keď je potrebná vonkajšia ochrana proti korózii, dodržiavajte platné smernice, pozri ↻ „Nariadenia z odseku: korózia“ na strane 7.

3 Manipulácia

3.1 Preprava

Pri preprave rúr dodržte toto:

- Rúry neťahajte cez nakladacie hrany. Povrch by sa mohol poškodiť.
- Rúry pri preprave zaistite. V dôsledku zošmyknutia by sa mohli rúry zohnúť.
- Nepoškodte ochranné krytky na koncoch rúr a odstráňte ich až bezprostredne pred montážou. Poškodené konce rúr sa už nesmú zli-sovať.



Doplňujúco dodržiavajte aj údaje výrobcu rúr.

3.2 Skladovanie

Pri skladovaní dodržiavajte požiadavky platných smerníc, pozri
☞ „Nariadenia z odseku: skladovanie“ na strane 7:

- Komponenty skladujte v čistote a v suchu.
- Komponenty neskladujte priamo na zemi.
- Vytvorte minimálne tri dosadacie body pre skladovanie rúr.
- Rôzne veľkosti rúr skladujte podľa možnosti oddelene.

Ak nie je možné oddelené skladovanie, skladujte malé veľkosti na veľkých veľkostiach.



Doplňujúco dodržiavajte aj údaje výrobcu rúr.

3.3 Informácie o montáži

3.3.1 Pokyny pre montáž

Kontrola komponentov systému

V dôsledku prepravy a skladovania môže dôjsť k poškodeniu kompo-nentov systému.

- Skontrolujte všetky diely.
- Vymeňte poškodené komponenty.
- Poškodené komponenty neopravujte.
- Znečistené komponenty sa nesmú inštalovať.

3.3.2 Vyrovnávanie potenciálov



NEBEZPEČENSTVO!

Nebezpečenstvo zásahu elektrickým prúdom

Zásah elektrickým prúdom môže viesť k popáleninám a k ťažkým poraneniam až k smrti.

Pretože sú všetky kovové potrubné systémy elektricky vodivé, môže neopatrný kontakt s dielom pod sieťovým napätím viesť k tomu, že sa celý potrubný systém a pripojené kovové komponenty (napr. vykurovacie telesá) dostanú pod napätie.

- Práce na elektrickom vedení dajte urobiť iba elektroinštalatérovi.
- Kovové potrubné systémy vždy prepojte do systému na vyrovnávanie potenciálov.



Zhotoviteľ elektrického zariadenia je zodpovedný za skontrolovanie príp. zabezpečenie vyrovnania potenciálov.

3.3.3 Prípustná výmena tesniacich prvkov



Dôležité upozornenie

Tesniace prvky v lisovacích spojkách sú so svojimi špecifickými vlastnosťami materiálov prispôbené príslušným médiám, resp. oblastiam použitia potrubných systémov a v prípade regulácie certifikované iba pre ne.

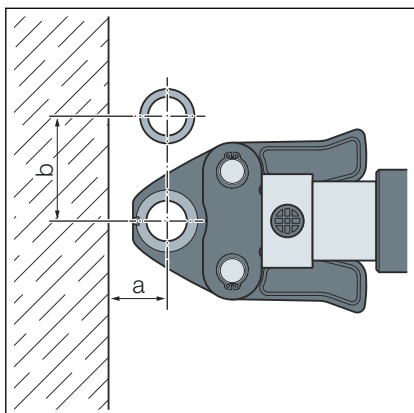
Výmena tesniaceho prvku je v zásade prípustná. Tesniaci prvok sa musí vymeniť za náhradný diel odpovedajúci určenému účelu použitia ↪ *Kapitola 2.3.4 „Tesniace prvky“ na strane 15*. Použitie iných tesniacich prvkov nie je prípustné.

V nasledujúcich situáciách je potrebná výmena tesniaceho prvku:

- ak je tesniaci prvok v lisovanej spojke zjavne poškodený a má sa vymeniť za náhradný tesniaci prvok Viega z rovnakého materiálu
- ak sa má tesniaci prvok z EPDM vymeniť za tesniaci prvok FKM (vyššia tepelná odolnosť, napr. pre priemyselné použitie)

3.3.4 Potreba miesta a odstupy

Lisovanie medzi potrubiami



Potreba miesta PT1, typ 2 (PT2), PT3-EH, PT3-AH, Pressgun 4B, 4E, 5, 6, 6 B

d	12	15	18	22	28	35	42	54
a [mm]	20	20	20	25	25	30	45	50
b [mm]	50	50	55	60	70	85	100	115

Potreba miesta PT1, typ 2 (PT2), PT3-EH, PT3-AH, Pressgun 4B, 4E, 5, 6, 6 Plus

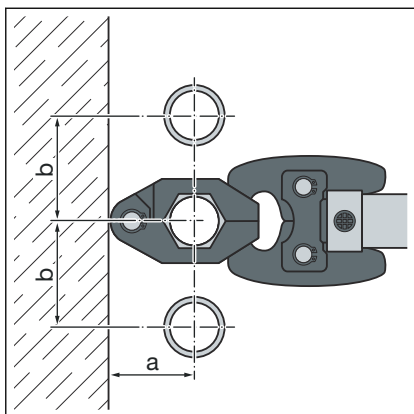
d	12	14	15	16	18	22	28	35	42	54
a [mm]	20	20	20	20	20	25	25	30	45	50
b [mm]	50	50	50	55	55	60	70	85	100	115

Potreba miesta Picco, Pressgun Picco, Pressgun Picco 6

d	12	15	18	22	28	35
a [mm]	25	25	25	25	25	25
b [mm]	55	60	60	65	65	65

Potreba miesta Picco, Pressgun Picco, Pressgun Picco 6, Pressgun Picco 6 Plus

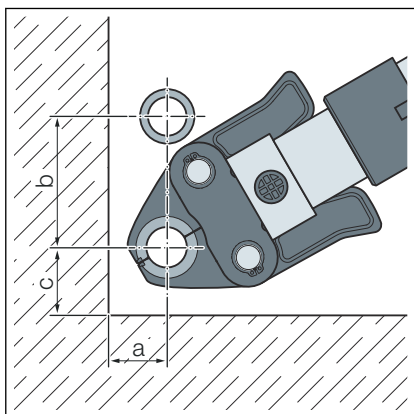
d	12	14	15	16	18	22	28	35
a [mm]	25	25	25	25	25	25	25	25
b [mm]	55	60	60	60	60	65	65	65



Potreba miesta – lisovací prsteneč

d	12	14	15	16	18	22	28	35	42	54
a [mm]	40	40	40	45	45	45	50	55	60	65
b [mm]	45	60	50	60	55	60	70	75	85	90

Lisovanie medzi rúrou a stenou



Potreba miesta PT1, typ 2 (PT2), PT3-EH, PT3-AH, Pressgun 4B, 4E, 5, 6, 6 B

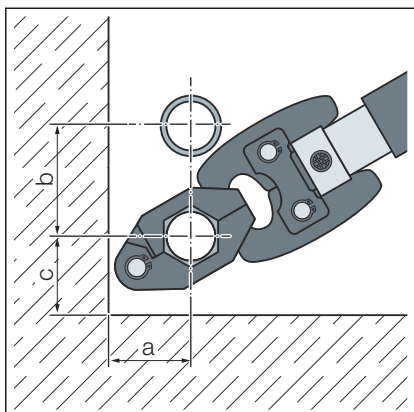
d	12	15	18	22	28	35	42	54
a [mm]	25	25	25	30	30	50	50	55
b [mm]	65	65	75	80	85	95	115	140
c [mm]	40	40	40	40	50	50	70	80

Potreba miesta PT1, typ 2 (PT2), PT3-EH, PT3-AH, Pressgun 4B, 4E, 5, 6, 6 B, 6 Plus

d	12	14	15	16	18	22	28	35	42	54
a [mm]	25	25	25	25	25	30	30	50	50	55
b [mm]	65	65	65	75	75	80	85	95	115	140
c [mm]	40	40	40	40	40	40	50	50	70	80

Potreba miesta Picco, Pressgun Picco, Pressgun Picco 6, Pressgun Picco 6 Plus

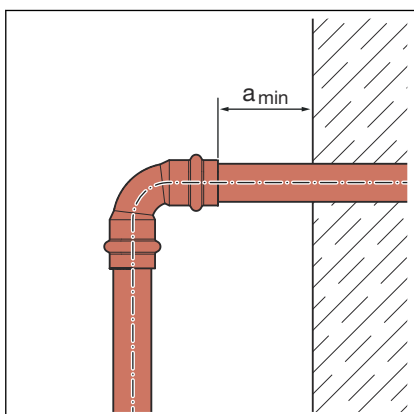
d	12	14	15	16	18	22	28	35
a [mm]	30	30	30	30	30	30	30	30
b [mm]	70	70	70	70	70	75	80	80
c [mm]	40	40	40	40	40	40	40	40



Potreba miesta – lisovací prsteneč

d	12	14	15	16	18	22	28	35	42	54
a [mm]	40	40	40	45	45	45	50	55	60	65
b [mm]	45	50	50	55	55	60	70	75	85	90
c [mm]	35	35	35	40	40	40	45	50	55	65

Odstup od stien



Minimálny odstup pri d 12–54

Lisovací nástroj	a_{min} [mm]
PT1	45
Typ 2 (PT2)	50
Typ PT3-EH	
Typ PT3-AH	
Pressgun 4E / 4B	
Pressgun 5	35
Picco / Pressgun Picco	
Pressgun Picco 6 / Pressgun Picco 6 Plus	

Odstup medzi zlisovaniami

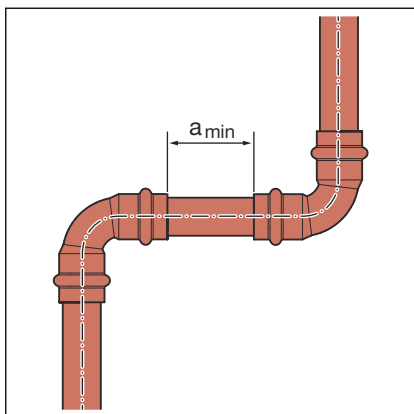


UPOZORNENIE!

Netesné lisovacie spojky kvôli príliš krátkym rúram

Keď sa musia dve lisovacie spojky nasadiť k sebe na jednu rúru bez odstupu, nesmie byť rúra príliš krátka. Keď sa rúra pri zlisovaní nezasunie až na určenú hĺbku zasunutia v lisovanej spojke, môže sa spojenie stať netesným.

Pri rúrach s priemerom d 12–28 mm musí dĺžka rúry zodpovedať minimálne celkovej hĺbke zasunutia oboch lisovaných spojok.



Minimálny odstup pri lisovacích čeľustiach d 12–54

d	a _{min} [mm]
12	0
14	0
15	0
16	0
18	0
22	0
28	0
35	10
42	15
54	25

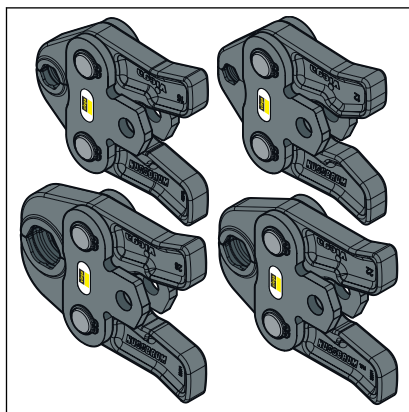
Rozmery Z

Rozmerové údaje Z nájdete na príslušnej strane výrobku v online katalógu.

3.3.5 Potrebne náradie

Na vytvorenie lisovaného spoja je potrebné nasledujúce náradie:

- odrezávač rúr alebo píla na kov s jemnými zubami
- odhrotovač a farebná ceruzka na označovanie
- lisovací nástroj s konštantnou lisovacou silou
- lisovacia čeľusť a lisovací prstenec s príslušnou čeľusťou s kĺbovým ťahom, vhodné pre priemer rúr a s vhodným profilom



Obr. 6: Lisovacie čeľuste



Spoločnosť Viega odporúča používať pri zlisovaní systémové náradie Viega.

Systemové lisovacie nástroje Viega boli špeciálne vyvinuté a prispôbené na spracovanie systémov lisovaných spojok Viega.

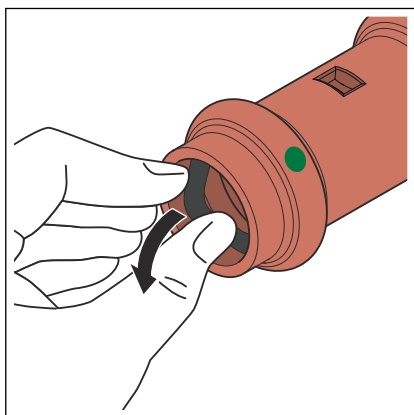
3.4 Montáž

3.4.1 Výmena tesniaceho prvku

Odstránenie tesniaceho prvku

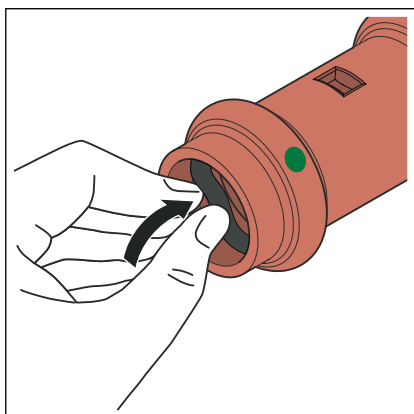


Na odstránenie tesniaceho prvku nepoužívajte špicaté predmety ani predmety s ostrými hranami, ktoré môžu poškodiť tesniaci prvok alebo drážku.



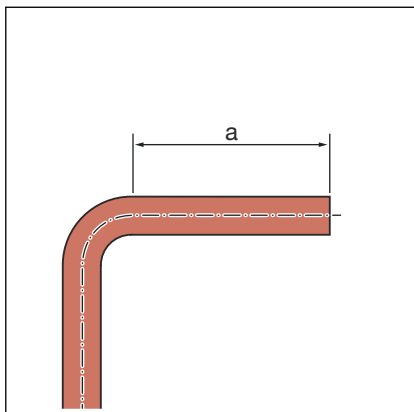
- Tesniaci prvok odstráňte z drážky.

Nasadenie tesniaceho prvku



- Do drážky nasadte nový, nepoškodený tesniaci prvok.
- Zabezpečte, aby sa tesniaci prvok nachádzal úplne v drážke.

3.4.2 Ohýbanie rúr



Medené rúry veľkostí d 12, 14, 15, 16, 18, 22 a 28 je možné ohýbať za studena pomocou bežných ohýbacích prípravkov (polomer minimálne 3,5 x d).

Konce rúr (a) musia byť dlhé minimálne 50 mm, aby bolo možné správne nasunúť lisovacie spojky.

3.4.3 Odrezanie rúr



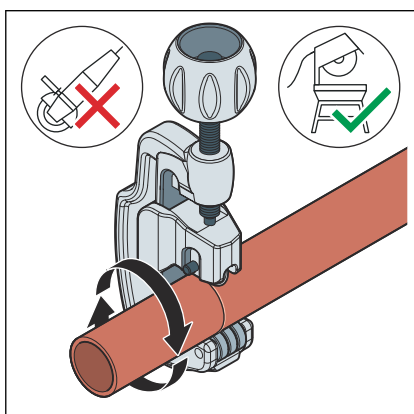
UPOZORNENIE! **Netesné lisovacie spojky v dôsledku poškodeného materiálu!**

V dôsledku poškodených rúr alebo tesniacich prvkov môžu vznikať netesnosti lisovacích spojov.

Dodržiavajte nasledujúce upozornenia, aby sa zabránilo poškodeniam na rúrach a tesniacich prvkoch:

- Na odrezávanie nepoužívajte rezacie brúsne kotúče (uhlové brúsky) ani rezacie horáky.
- Nepoužívajte tuky a oleje (napr. rezací olej).

Pre informácie o nástrojoch pozri aj [Kapitola 3.3.5 „Potrebné náradie“ na strane 24.](#)



- Rúru prerežte čo najpresnejšie pod pravým uhlom pomocou odrezávača rúr alebo píly na kov s jemnými zubami, aby ste získali úplnú a rovnomernú hĺbku zasunutia rúry.

Zabráňte ryhám na povrchu rúry.

3.4.4 Odhrotovanie rúr

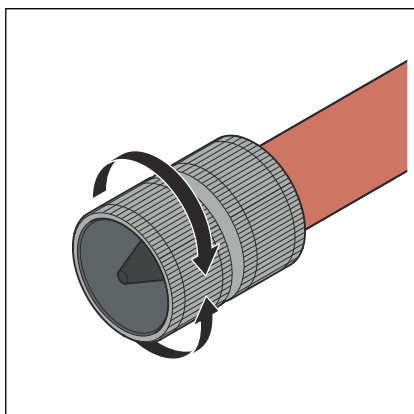
Konce rúr sa musia po skrátení zvnútra a vonku starostlivo odhrotovať.

Odhrotovaním sa zabráni tomu, aby sa poškodil tesniaci prvok alebo zasekla lisovaná spojka pri montáži. Viega odporúča použiť odhrotovač (model 2292.2).



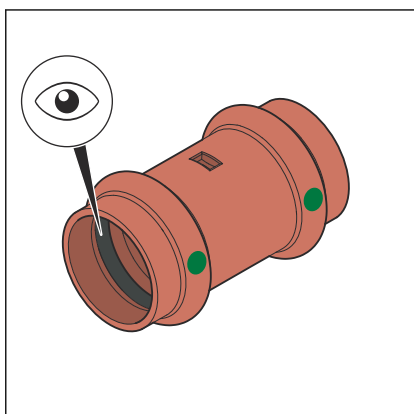
UPOZORNENIE!
Poškodenie spôsobené nesprávnym nástrojom!

Na odhrotovanie nepoužívajte brúsne kotúče ani podobné nástroje. Rúry sa tým môžu poškodiť.



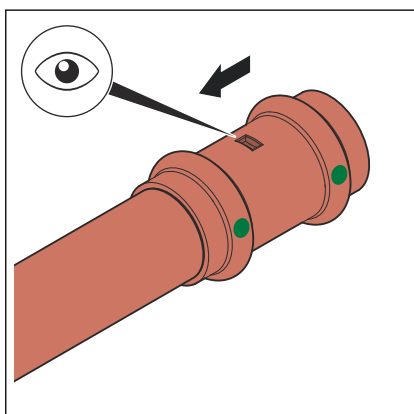
➤ Rúru odhrotujte zvnútra a zvonku.

3.4.5 Zlisovanie spojenia

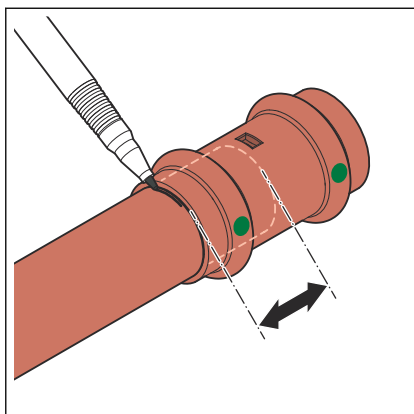


Predpoklady:

- Koniec rúry nie je ohnutý ani poškodený.
- Rúra je odhrotovaná.
- V lisovacej spojke sa nachádza správny tesniaci prvok.
 EPDM = čierna lesklá
 FKM = čierna matná
- Tesniaci prvok je nepoškodený.
- Tesniaci prvok sa nachádza celý v drážke.

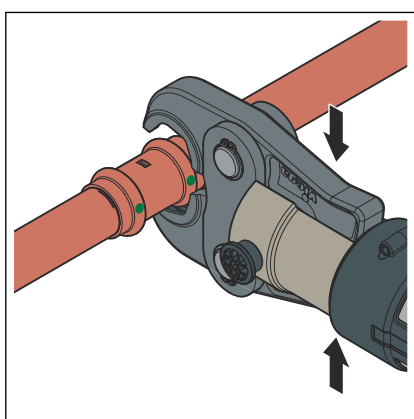


➤ Lisovaciu spojku nasuňte na rúru až na doraz.

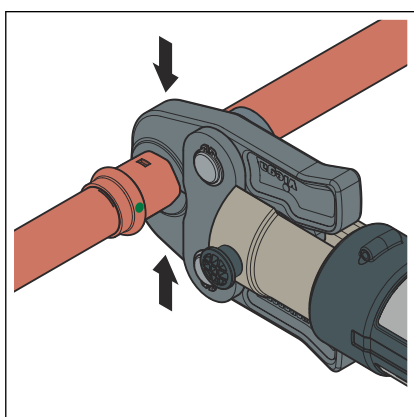


- Označte hĺbku zasunutia.
- Lisovaciu čelusť nasadte do lisovacieho nástroja a prídržný čap zasúvajte až po zaistenie.

INFO! Dodržiavajte návod lisovacieho nástroja.



- Otvorte lisovaciu čelusť a nasadte ju pravouhlo na lisovaciu spojku.
- Hĺbku zasunutia prekontrolujte na základe označenia.
- Zabezpečte, aby lisovacia čelusť sedela v strede na drážke lisovacej spojky.



- Vykonajte proces lisovania.
- Otvorte a odstráňte lisovaciu čelusť.
- Spojenie je zlisované.

3.4.6 Montáž zátky pre tlakovú skúšku

Použitie na stanovený účel

Zátky pre tlakové skúšky Viega pre skúšky tesnosti a na dočasné uzatvorenie úsekov potrubia sa smú použiť iba pre:

- Monitorovanú skúšku tesnosti a skúšky zaťaženia potrubí vodou maximálne do 1,6 MPa (16 bar).
- Monitorovanú skúšku tesnosti potrubí pomocou stlačeného vzduchu bez oleja alebo inertných plynov (dusík) maximálne do 150 hPa (150 mbar) a pre skúšky zaťaženia maximálne do 0,3 MPa (3 bar).

Zátka pre tlakové skúšky (model 2269) sa nesmie použiť v inštaláciách plynu. Použitie nad rámec uvedeného účelu použitia sa považuje za použitie v rozpore so stanoveným účelom. Viega nepreberá ručenie za škody spôsobené použitím v rozpore so stanoveným účelom.

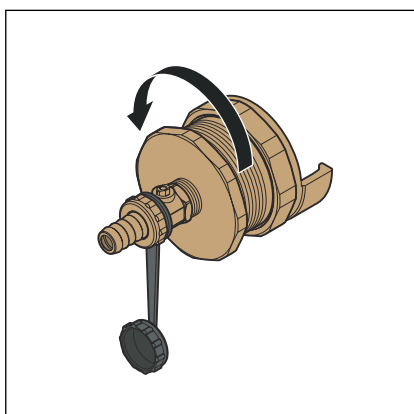


NEBEZPEČENSTVO!
Nebezpečenstvo poranenia v dôsledku uvoľňujúcich sa dielov

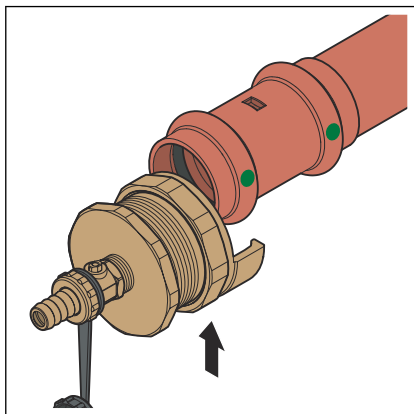
Pri skúške tesnosti a zaťaženia sa môžu uvoľniť diely inštalácie potrubí.

- Dodržiavajte uvedené maximálne skúšobné tlaky.

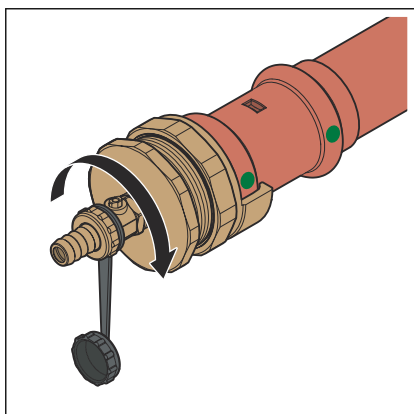
Dodržiavajte platné národné predpisy pre skúšky tesnosti a zaťaženia, pozri ↗ „Nariadenia z odseku: montáž zátky pre tlakovú skúšku“ na strane 8.



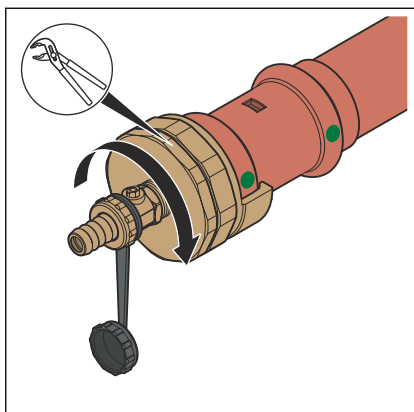
- Otvorte zátku pre tlakové skúšky.



- Vložte zátku pre tlakové skúšky do lisovacej spojky.




- Zátku pre tlakové skúšky priskrutkujte a pevne utiahnite.



- Keď sa pri plnení systému vyskytne netesnosť, dotiahnite zátku pre tlakové skúšky vhodným náradím.

3.4.7 Prírubové prechody

V zobrazenom systéme lisovaných spojok sú možné prírubové spoje vo veľkostiach 28 až 54 mm.

Montáž prírubových prechodov smie vykonávať iba kvalifikovaný personál. Personál môže byť kvalifikovaný pre montáž prírubových prechodov napr. v zmysle platných smerníc, vid'  „Nariadenia z odseku: *Vyhotovenie prírubového prechodu*“ na strane 8.

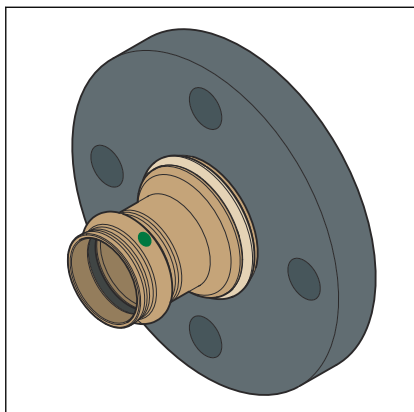
- Ako postačujúci dôkaz platí príslušný odsek o vyškolení ohľadom odbornej montáže prírubových prechodov v rámci profesného vzdelania (pracovného/odborného personálu) s kvalifikovaným ukončením ako aj úspešné pravidelné používanie.
- Ostatným pracovníkom, ktorí nedisponujú príslušným špeciálnym odborným vzdelaním (napr. prevádzkový personál), ktorí montujú prírubové prechody, je nutné odovzdať príslušné odborné znalosti (teoretické a praktické) na školeniach, pričom je potrebné to zadokumentovať.

Podložky

Výhody pri použití tvrdených podložiek sú nasledovné:

- Definovaná trecia plocha pri montáži.
- Definovaná drsnosť pri výpočte a tým zníženie rozsahu ťahovacieho momentu, čím je možné dosiahnuť pri výpočte väčšiu silu šesťhranných skrutiek.

Druhy prírub



Obr. 7: Voľná príruha

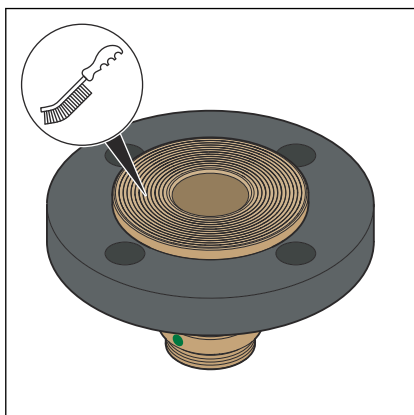
Voľná príruha

- oceľ, čierna, povrchovo upravená práškovou farbou
- lisovacia prípojka z červeného bronzu alebo kremikového bronzu
- model 2259.5: 28 až 54 mm

Vyhotovenie prírubového prechodu



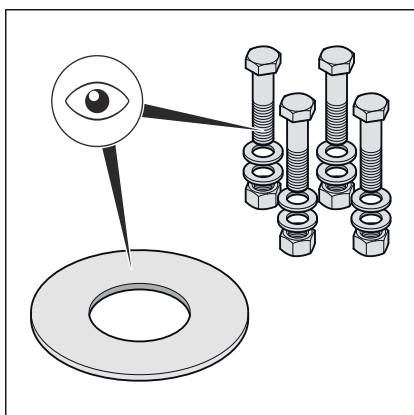
Vždy vytvorte najskôr prírubový prechod a až potom lisovaný spoj.



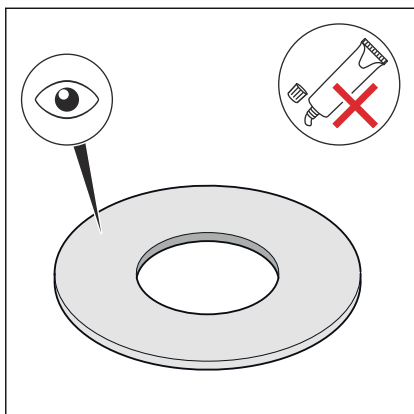
- Pred montážou úplne odstráňte prípadné dočasné povrchové úpravy na tesniacich plochách príruby, na tento účel použite čistiaci prostriedok a vhodnú drôtenú kefu.

UPOZORNENIE! Pri výmene tesnení dbajte na to, aby ste úplne odstránili staré tesnenie z tesniacej plochy príruby bez toho, aby došlo k poškodeniu tesniacej plochy príruby.

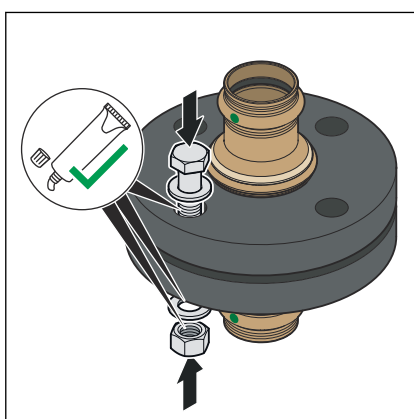
- Dbajte na to, aby boli tesniace plochy príruby čisté, nepoškodené a rovné. Predovšetkým sa nesmú vyskytovať radiálne prebiehajúce poškodenia povrchu, napr. ryhy alebo miesta po úderoch.



- Šesťhranné skrutky, matice a podložky musia byť čisté a nepoškodené. Takisto musia spĺňať predpisy o minimálnej dĺžke šesťhrannej skrutky a triedy pevnosti, pozri ☞ „**Požadované utahovacie momenty**“ na strane 34.
- V prípade potreby vymeňte počas demontáže vymontované šesťhranné skrutky, matice a podložky.



- Tesnenie musí byť čisté, nepoškodené a suché. Na tesnenia nepoužívajte adhézne prostriedky ani montážne pasty.
- Použité tesnenia opätovne nepoužívajte.
- Nepoužívajte zalomené tesnenia, pretože predstavujú bezpečnostné riziko.
- Uistite sa, že tesnenia nie sú chybné ani poškodené a obsahujú informácie od výrobcu.

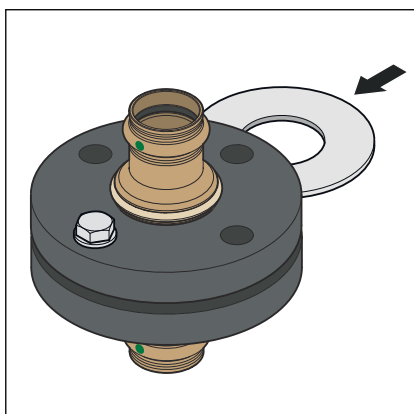


- Vhodným mazivom premažte nasledovné prvky príruby:
 - závit šesťhrannej skrutky
 - podložku
 - uloženie matice

UPOZORNENIE! Dodržiavajte informácie od výrobcu týkajúce sa oblasti použitia a teplotného rozsahu mazacieho prostriedku.

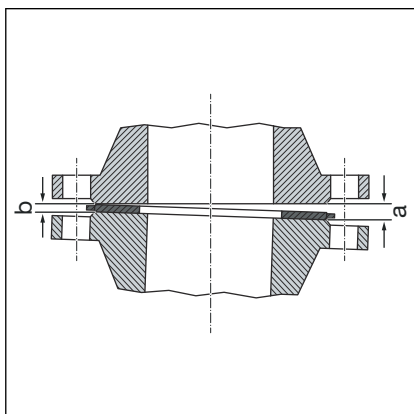
Montáž a vycentrovanie tesniaceho prvku

Predpokladom správnej montáže prírubových prechodov sú paralelne lícujúce listy príruby bez posunu stredov, ktoré umožňujú montáž tesniaceho prvku v správnej polohe bez toho, aby došlo k jeho poškodeniu.



- Tesniace plochy je nutné rozťahnuť tak, aby bolo možné vložiť tesnenie bez použitia sily a jeho poškodenia.

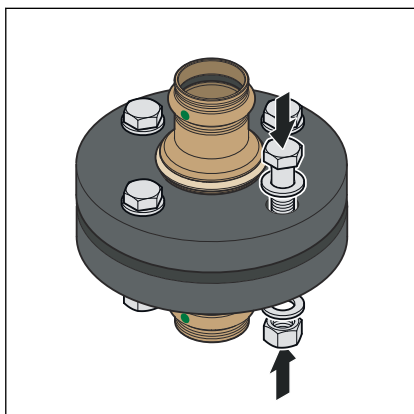
Rozovretie (neparalelnosť tesniacich plôch) pred zatahnutím šesťhranných skrutiek je nevýznamné, pokiaľ sa neprekračuje jeho povolený rozsah.



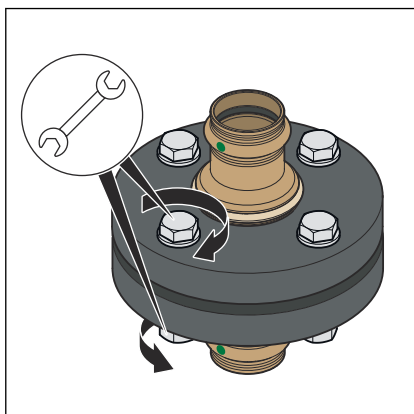
DN	Prípustné rozvetrie a–b [mm]
25	0,4
32–50	0,6

- Napravte rozvetrie zo strany, ktorá sa rozviera (a).
- V prípade pochybností pokusne pritiahnite prírubu zatahnutím šesťhranných skrutiek bez toho, aby ste vložili tesnenie, aby ste dosiahli paralelnosť a odstup tesniacich plôch cca. 10 % menovitého ťahovacieho momentu.
 - Rozvetrie nie je prípustné vtedy, keď nie je možné dosiahnuť polohu príruby bez veľkého vynaloženia sily.

Postup zatahovania šesťhranných skrutiek

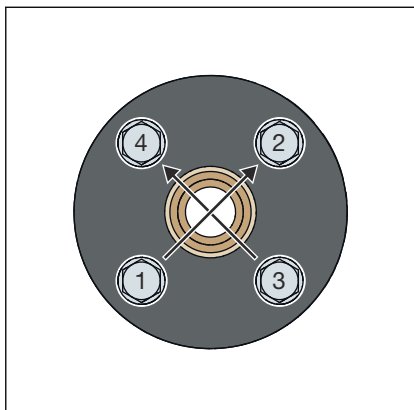


- Poradie, v akom sa zatahujú šesťhranné skrutky a matice, má podstatný vplyv na rozdelenie sily pôsobiacej na tesnenie (plošný prítlak). Pri nesprávnom zatahnutí vzniká príliš vysoký rozptyl predpínacích síl a môže dôjsť k nedostatočnému plošnému prítlaku resp. až k netesnosti.
- Po zatahnutí matíc majú presahovať dve, ale nie viac než päť otočiek závitov na konci šesťhranných skrutiek.
- Šesťhranné skrutky vopred namontujte rukou, pričom dbajte na nasledovné:
 - Šesťhranné skrutky namontujte tak, aby všetky hlavy šesťhranných skrutiek boli umiestnené na jednej strane príruby.
 - V prípade prírub inštalovaných v horizontálnej rovine prestrčte šesťhranné skrutky zhora.
 - Šesťhranné skrutky, ktoré sa skrutkujú ťažko, vymeňte za skrutky s ľahkým chodom.



- Je možné použiť viacero zatahovacích náradí súčasne.

Poradie utiahnutia



- Všetky šesťhranné skrutky zatahnite do kríža na 30 % požadovaného uťahovacieho momentu.
- Všetky šesťhranné skrutky zatahnite na 60 % požadovaného uťahovacieho momentu ako v kroku 1.
- Všetky šesťhranné skrutky zatahnite na 100 % požadovaného uťahovacieho momentu ako v kroku 1.
- Všetky šesťhranné skrutky, jednu za druhou, ešte raz dotiahnite na požadovaný uťahovací moment. Tento postup opakujte dovtedy, kým sa pri zatahnutí na požadovaný uťahovací moment už nebudú dať otáčať matice.

Požadované uťahovacie momenty

Uťahovacie momenty prírubových prechodov Profipress

Model	DN	Číslo výrobku	Závit	Uťahovací moment [Nm]	Dĺžka šesťhrannej skrutky [mm]	Trieda pevnosti
2259.5	25	479 855 ¹	M12	50	60	8.8
	32	479 879 ²	M16	125	70	
	40	479 886 ²				
	50	479 893 ²				

¹Na použitie s montážnou súpravou, číslo výrobku 494056

²Na použitie s montážnou súpravou, číslo výrobku 494063

Uvoľnenie prírubového prechodu

Pred začiatkom demontáže existujúceho prírubového prechodu si v prípade potreby vyžiadajte schválenie a povolenie k práci od kompetentného podniku, pričom dbajte na nasledovné:

- Úsek zariadenia musí byť bez tlaku a kompletne vypláchnutý.
- Zabudované alebo primontované diely, ktoré nedržia samostatne, zaistíte pred uvoľnením prírubového prechodu. Platí to aj pre upevňovacie systémy, napr. pružinové závesy a podpery.
- S uvoľňovaním šesťhranných skrutiek príp. matíc začnite na strane odvrátenej od telesa, zvyšné šesťhranné skrutky mierne uvoľnite a úplne ich demontujte až vtedy, keď je zaistené, že zo strany potrubného systému nehrozí žiadne nebezpečenstvo. Ak je potrubie napnuté, hrozí jeho vyrazenie.
- Šesťhranné skrutky, resp. matice uvoľnite do kríža minimálne v dvoch krokoch.
- Otvorené konce systému uzavrite zaslepovacími uzávermi.
- Demontované potrubia prepravujte iba v uzavretom stave.
- Pri výmene tesnení dbajte na to, aby ste z tesniacej plochy príruby odstránili úplne celé staré tesnenie bez toho, aby ste poškodili tesniacu plochu príruby.



UPOZORNENIE!

Pozor pri použití rozbrusovačky!

Pri uvoľňovaní chybných šesťhranných skrutiek a matíc pomocou rozbrusovačky vznikajú iskry, ktoré môžu narušiť materiál potrubia a spôsobiť koróziu.

3.4.8 Skúška tesnosti

Pred uvedením do prevádzky musí inštalatér vykonať skúšku tesnosti.

Túto skúšku vykonajte na dokončenom, avšak ešte nezakrytom zariadení.

Dodržiavajte platné smernice, pozri ☞ „Nariadenia z odseku: skúška tesnosti“ na strane 8.

Aj pre inštalácie nepitnej vody vykonajte skúšku tesnosti podľa platných smerníc, pozri ☞ „Nariadenia z odseku: skúška tesnosti“ na strane 8.

Zdokumentujte výsledok.

3.5 Údržba

Pre prevádzku a údržbu inštalácií pitnej vody dodržiavajte platné smernice, pozri ☞ „Nariadenia z odseku: údržba“ na strane 8.

3.6 Likvidácia

Výrobok a obal rozdeľte do príslušných skupín materiálov (napr. papier, kovy, plasty alebo neželezné kovy) zlikvidujte podľa platnej legislatívy.



Viega s.r.o.
info@viega.sk
viega.sk

SK • 2023-07 • VPN230144

