

**Geopress K**

## **Návod na použitie**

**Rok výroby:**  
od 12/2015  
sk\_SK

**viega**



# Obsah

<b>1</b>	<b>O tomto návode na použitie</b>	<b>4</b>
1.1	Cieľové skupiny	4
1.2	Označenie upozornení	4
1.3	Upozornenie k tejto jazykovej verzii	5
<b>2</b>	<b>Informácie o výrobku</b>	<b>6</b>
2.1	Normy a nariadenia	6
2.2	Použitie na stanovený účel	8
2.2.1	Oblasti použitia	8
2.2.2	Médiá	9
2.3	Popis výrobku	9
2.3.1	Prehľad	9
2.3.2	Rúry	10
2.3.3	Lisované spojky	10
2.3.4	Označenia na konštrukčných dieloch	12
2.4	Informácie o použití	12
2.4.1	Korózia	12
<b>3</b>	<b>Manipulácia</b>	<b>13</b>
3.1	Preprava	13
3.2	Skladovanie	13
3.3	Informácie o montáži	13
3.3.1	Pokyny pre montáž	13
3.3.2	Potreba miesta a odstupy	15
3.3.3	Potrebné náradie	16
3.4	Montáž	17
3.4.1	Odrežanie rúr	17
3.4.2	Odhrotovanie rúr	18
3.4.3	Zlisovanie spojenia	19
3.4.4	Skúška tesnosti	21
3.5	Likvidácia	21

# 1 O tomto návode na použitie

Pre tento dokument existujú práva na ochranu, ďalšie informácie získate na [viega.com/legal](http://viega.com/legal).

## 1.1 Cieľové skupiny

Informácie v tomto návode sa zameriavajú na podniky na dodávku energií a na podniky na montáž potrubí, resp. na ich technický odborný personál.

Montážou domových prípojok plynu a pitnej vody sa smú poveriť iba špecializované firmy, ktoré môžu preukázať kvalifikáciu podľa platných smerníc, pozri ↪ „Nariadenia z odseku: Cieľová skupina“ na strane 6.

Pre osoby, ktoré nedisponujú hore uvedeným vzdelaním, resp. kvalifikáciou, sú montáž, inštalácia a prípadne údržba tohto výrobku neprípustné. Toto obmedzenie neplatí pre možné upozornenia týkajúce sa obsluhy.

Pri domových prípojkách pitnej vody dodatočne zohľadnite platné smernice, pozri ↪ „Nariadenia z odseku: Cieľová skupina“ na strane 6.

Montáž výrobkov Viega sa musí realizovať za dodržania všeobecne uznávaných technických pravidiel a návodov na použitie Viega.

## 1.2 Označenie upozornení

Výstražné a upozorňujúce texty sú odsadené od zvyšného textu a zvlášť označené príslušnými piktogramami.



### NEBEZPEČENSTVO!

Varuje pred možnými životu nebezpečnými poraneniami.



### VÝSTRAHA!

Varuje pred možnými ťažkými poraneniami.



### POZOR!

Varuje pred možnými poraneniami.



### UPOZORNENIE!

Varuje pred možnými materiálnymi škodami.



*Dodatočné informácie a tipy.*

### 1.3 Upozornenie k tejto jazykovej verzii

Tento návod na použitie obsahuje dôležité informácie k výberu výrobku, resp. systému, k montáži a uvedeniu do prevádzky, ako aj k použitiu v súlade s určením a k údržbovým opatreniam, ak sú tieto potrebné. Tieto informácie k výrobkom, ich vlastnostiam a technickým použitiam sa zakladajú na aktuálne platných normách v Európe (napr. EN) a/alebo v Nemecku (napr. DIN/DVGW).

Niektoré pasáže v texte môžu odkazovať na technické predpisy platné v Európe/Nemecku. Tieto predpisy platia pre všetky ostatné krajiny ako odporúčania, pokiaľ tam nie sú k dispozícii príslušné národné požiadavky. Príslušné národné zákony, štandardy, predpisy, normy, ako aj iné technické predpisy majú prednosť pred nemeckými/európskymi smernicami z tohto návodu: informácie predstavované na tomto mieste nie sú záväzné pre iné krajiny a oblasti a mali by sa chápať, ako už bolo napísané, ako pomôcka.

## 2 Informácie o výrobku

### 2.1 Normy a nariadenia

Nasledujúce normy a nariadenia platia pre Nemecko, resp. pre Európu. Národné nariadenia nájdete na príslušnej internetovej stránke krajiny v časti [viega.sk/normy](http://viega.sk/normy).

#### Nariadenia z odseku: Cieľová skupina

Oblasť platnosti / upozornenie	Nariadenie platné v Nemecku
Kvalifikácia špecializovaných firiem	DVGW-Arbeitsblatt GW 301
Kvalifikácia a požiadavky na dodávateľov pitnej vody	DVGW-Arbeitsblatt W 1000

#### Nariadenia z odseku: Oblasti použitia

Oblasť platnosti / upozornenie	Nariadenie platné v Nemecku
Plánovanie, vyhotovenie, prevádzka a údržba domových prípojok pitnej vody	DIN EN 805
Plánovanie, vyhotovenie, prevádzka a údržba domových prípojok pitnej vody	DVGW-Arbeitsblatt W 400-1
Plánovanie, vyhotovenie, prevádzka a údržba domových prípojok pitnej vody	DVGW-Arbeitsblatt W 400-2
Plánovanie, vyhotovenie, prevádzka a údržba domových prípojok pitnej vody	DVGW-Arbeitsblatt W 400-3
Plánovanie, vyhotovenie, zmena a prevádzka domových prípojok plynu	DVGW-Arbeitsblatt G 459-1
Plánovanie, vyhotovenie, zmena a prevádzka inštalácií skvapalneného plynu	DVFG-TRF 2012
Plánovanie, vyhotovenie, zmena a prevádzka domových prípojok plynu	DVGW-Arbeitsblatt G 459-1-B
Plánovanie, vyhotovenie, zmena a prevádzka domových prípojok plynu	DVGW-Arbeitsblatt G 472
Plánovanie, vyhotovenie, zmena a prevádzka domových prípojok plynu	DVGW-Arbeitsblatt G 469

**Nariadenia z odseku: Médiá**

Oblasť platnosti / upozornenie	Nariadenie platné v Nemecku
Vhodnosť pre pitnú vodu	Trinkwasserverordnung (TrinkwV)
	DVGW-Arbeitsblatt G 260

**Nariadenia z odseku: Rúry**

Oblasť platnosti / upozornenie	Nariadenie platné v Nemecku
Prípustné typy rúr (PE) - zásobovanie pitnou vodou	DIN EN 12201
Prípustné použitie s materiálmi rúr v inštaláciách pitnej vody (PE-HD) Prípustné použitie s materiálmi rúr v inštaláciách plynu (PE-HD)	DIN 8074/75
Prípustné typy rúr (PE) - zásobovanie pitnou vodou / zásobovanie plynom	DVGW-Arbeitsblatt GW 335-A2
Typy rúr (PE) - zásobovanie plynom	DIN EN 1555
Prípustné typy rúr (PE-X) - zásobovanie pitnou vodou / zásobovanie plynom	DIN 16893
Typy rúr (PE-X) - zásobovanie pitnou vodou Typy rúr (PE-X) - zásobovanie plynom	DVGW-Arbeitsblatt GW 335-A3

**Nariadenia z odseku: Lisované spojky**

Oblasť platnosti / upozornenie	Nariadenie platné v Nemecku
Závity prechodových kusov Geopress K	DIN EN 10226-1

**Nariadenia z odseku: Korózia**

Oblasť platnosti / upozornenie	Nariadenie platné v Nemecku
(Dodatočné) opatrenia na ochranu proti korózii pre uloženie v zemi	DIN 30672

### Nariadenia z odseku: Skladovanie

Oblasť platnosti / upozornenie	Nariadenie platné v Nemecku
Požiadavky pre skladovanie materiálov	DIN EN 806-4, kapitola 4.2

### Nariadenia z odseku: Montážne upozornenia

Oblasť platnosti / upozornenie	Nariadenie platné v Nemecku
Hraničné hodnoty pre kvality	DIN 12201-2, tabuľka 1

### Nariadenia z odseku: Skúška tesnosti

Oblasť platnosti / upozornenie	Nariadenie platné v Nemecku
Skúška tesnosti pred uvedením prípojného vedenia do prevádzky	DVGW-Arbeitsblatt W 400-2
Skúška tesnosti pred uvedením prípojného vedenia do prevádzky	DIN EN 805
Skúška tesnosti pred uvedením prípojného vedenia do prevádzky	DVGW-Arbeitsblatt G 459-1
Skúška tesnosti pred uvedením prípojného vedenia do prevádzky	DVGW-Arbeitsblatt G 469

## 2.2 Použitie na stanovený účel




Odsúhlaste použitie systému pre iné ako opísané oblasti použitia a médiá so servisným centrom Viega.


### 2.2.1 Oblasti použitia

Systém je určený na použitie pri zásobovaní plynom a pitnou vodou.

#### Inštalácia pitnej vody


Pre plánovanie, vyhotovenie a prevádzku domových prípojok pitnej vody dodržiavajte platné smernice, pozri  „Nariadenia z odseku: Oblasti použitia“ na strane 6.

#### Inštalácia plynu

Pre plánovanie, vyhotovenie, zmenu a prevádzku domových prípojok plynu dodržiavajte platné smernice, pozri  „Nariadenia z odseku: Oblasti použitia“ na strane 6.



## 2.2.2 Médiá

Systém je vhodný pre nasledujúce médiá, pozri  „Nariadenia z odseku: Médiá“ na strane 7:

- Pitná voda
- Plyn, vrátane skvapalneného plynu v plynnom skupenstve

Maximálny prevádzkový tlak a maximálna prevádzková teplota sú závislé od použitého typu rúr a prípadu použitia.

Pitná voda

- Prevádzková teplota  $T_{\max} = 20 \text{ °C}$
- Prevádzkový tlak  $p_{\max} = 1,6 \text{ MPa (16 bar)}$

Plyn

- Prevádzkový tlak  $p_{\max} = 1,0 \text{ MPa (10 bar)}$

## 2.3 Popis výrobku

### 2.3.1 Prehľad

Potrubný systém pozostáva z lisovaných spojok pre rúry PE-HD a PE-X uložené do zeme a z vhodných lisovacích nástrojov.



Obr. 1: Geopress K – prehľad

Komponenty systému sú k dispozícii v nasledujúcich rozmeroch:  
d 25 / 32 / 40 / 50 / 63.

Komponenty systému s rozmerom d 25 sú vhodné iba pre inštalácie pitnej vody a nie pre inštalácie plynu.

## 2.3.2 Rúry

Pre inštalácie s komponentmi Geopress K sa smú používať výhradne nasledujúce plastové rúry:

### Prípustné typy rúr – zásobovanie pitnou vodou

Typ rúry <sup>1)</sup>	Rad rúr SDR	MOP
PE 80	11,0	1,25 MPa (12,5 bar)
PE 100	11,0	1,6 MPa (16 bar)
PE-X	11,0	1,25 MPa (12,5 bar)

<sup>1)</sup> pozri ↗ „Nariadenia z odseku: Rúry“ na strane 7

### Prípustné typy rúr – zásobovanie plynom

Typ rúry <sup>1)</sup>	Rad rúr SDR	MOP
PE 80	11,0	0,4 MPa (4 bary)
PE 100	11,0	1,0 MPa (10 bar)
PE-X	11,0	0,8 MPa (8 bar)

<sup>1)</sup> pozri ↗ „Nariadenia z odseku: Rúry“ na strane 7


## 2.3.3 Lisované spojky

Lisované spojky sú k dispozícii v mnoho variantách. Prehľad lisovaných spojok vhodných k systému nájdete v katalógu.



Obr. 2: Lisované spojky

Lisované spojky majú podporné teleso, na ktorom sa nachádza tesniaca kontúra. Vďaka tesniacej kontúre je možné sa zriecť tesniaceho prvku. Pri lisovaní sa rúra nalisuje na tesniacu kontúru, zvnútra utesní a spojka sa tak neoddeliteľne spojí s rúrou. Lisované spojky Geopress K sú vybavené zeleným svorným krúžkom z POM zosilneným sklenenými vláknami na spojenie odolné voči pozdĺžnej sile. Spojovacie kusy majú okienko na kontrolu hĺbky zasunutia.

Závity prechodových kusov Geopress K pozostávajú z kovu a sú vyrobené podľa platných smerníc, pozri  „Nariadenia z odseku: Lisované spojky“ na strane 7. Zásuvné a pripojovacie kusy pre navŕtavaciu armatúru majú taktiež kovové komponenty.

### SC-Contur



Obr. 3: SC-Contur

Lisovacie spojky Viega disponujú technikou SC-Contur. SC-Contur je bezpečnostná technika certifikovaná prostredníctvom DVGW, ktorá sa stará o to, aby bol spojovací kus v nezlisovanom stave zaručene netesný. Tým sa pri plnení zariadenia upozorní na nedopatrením nezlisované spojenia.

Viega zaručuje, že sa pri plnení zariadenia zviditeľnia nedopatrením nezlisované spojenia:

## 2.3.4 Označenia na konštrukčných dieloch

### Označenia na lisovaných spojkách



Obr. 4: Označenie

Farebný bod upozorňuje na to, že lisovaná spojka je vybavená SC-Contur. Pri zelenom bode je spojovací kus vhodný iba pre pitnú vodu, pri žltom bode je vhodný iba pre plyn, pri žlto-zelenom bode sa spojovací kus môže použiť pre pitnú vodu a plyn.

Poloha novo položených vedení a prípojných vedení, vrátane detailných údajov o dieloch potrubia, sa musí zdokumentovať a pravidelne aktualizovať. Čiarový kód na spojovacom kuse umožňuje spätné dosledovanie každého spojovacieho kusu a uľahčuje dokumentáciu v plánoch súčasného stavu.

## 2.4 Informácie o použití

### 2.4.1 Korózia

Kvôli nízkej pravdepodobnosti korózie pri uložení v zemi a v kontakte s podzemnými a povrchovými vodami s hodnotami pH medzi 6 a 8 je možné sa zriecť pri spojovacích kusoch s kovovými komponentmi opatrení na ochranu proti korózii. Druhy zeme s obsahom amoniaku vyžadujú ochranu proti korózii podľa platných smerníc, pozri [☞ „Nariadenia z odseku: Korózia“ na strane 7.](#)

Používať sa smú iba konštrukčné diely a pomocné materiály (napr. tesniaci prostriedok), ktoré sú certifikované a majú skúšobnú značku DVGW.

# 3 Manipulácia

## 3.1 Preprava



*Spojovací kus vyberte z obalu až bezprostredne pred použitím.*

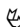
Pri preprave rúr dodržte toto:

- Ložné plochy udržiavajte bez klincov alebo iných voľných predmetov.
- Rúry upevnite, zabráňte posunutiam.
- Obmedzte zaťaženia ohybom, zabráňte deformáciám.
- Tovar s nákrúžkami prepravujte na paletách.
- Bubny a palety pevne uviažte na ložnej ploche.
- Veľké bubny rúr zohľadnite pri plánovaní prepravných ciest.
- Doplnok: dodržiavajte aj údaje výrobcu rúr.

## 3.2 Skladovanie



*Spojovací kus vyberte z obalu až bezprostredne pred použitím.*

Pri skladovaní dodržiavajte požiadavky platných smerníc, pozri  „Nariadenia z odseku: Skladovanie“ na strane 8:

- Tyčový tovar skladujte na rovných, čistých plochách.
- Zviazané rúry skladujte v oporných rámoch.
- Voľný tyčový tovar stohujte do výšky maximálne 1 meter.
- Rúry s veľkými priermi a s tenkými hrúbkami stien opatrite na ochranu pred deformáciou ochrannými krytkami.
- Zabráňte silnému slnečnému žiareniu a zahrievaniu.
- Doplnok: dodržiavajte aj údaje výrobcu rúr.

## 3.3 Informácie o montáži

### 3.3.1 Pokyny pre montáž

#### Kontrola komponentov systému

V dôsledku prepravy a skladovania by sa prípadne mohli poškodiť komponenty systému.

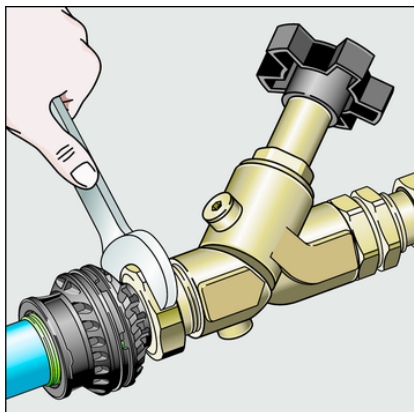
- Prekontrolujte všetky diely.
- Vymeňte poškodené komponenty.
- Poškodené komponenty neopravujte.

Rúry pred použitím vizuálne skontrolujte na prítomnosť nasledujúcich škôd:

- Kvality: hraničné hodnoty sa nesmú prekračovať, pozri ↗ „Nariadenia z odseku: Montážne upozornenia“ na strane 8.
- Vydutia
- Trhliny
- Ryhy (hĺbka maximálne 10 % menovitej hrúbky steny)
- Poškodené konce rúr

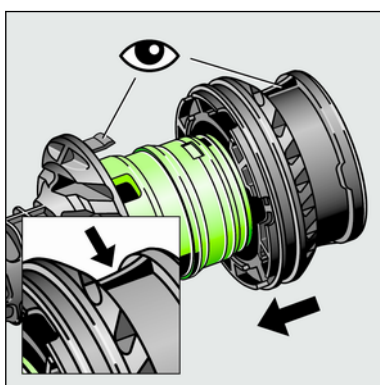
Spracovávajújte iba úseky rúr, ktoré nevykazujú tieto znaky.

### Prechody s kovovými závitmi



Pri uťahovaní závitových spojení nasadzujte kľúč iba na plochy určené pre tento kľúč.

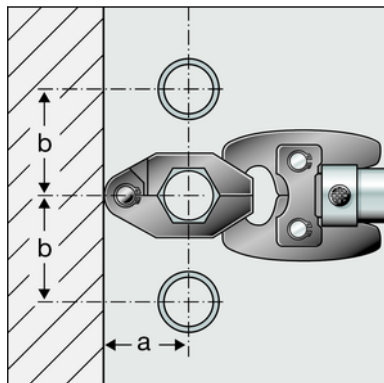
### Pozícia posuvnej objímky



Pri silnom znečistení sa môže posuvná objímka demontovať na účely čistenia svorného krúžku. Pri montáži sa musí nutne sledovať pozícia posuvnej objímky na spojovacom kuse.

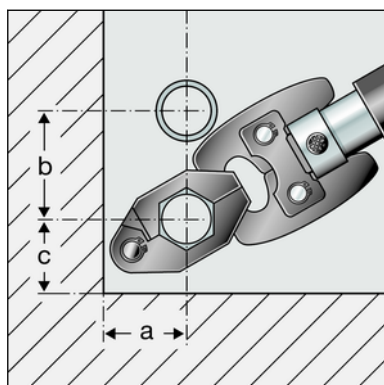
### 3.3.2 Potreba miesta a odstupy

#### Lisovanie medzi potrubiami



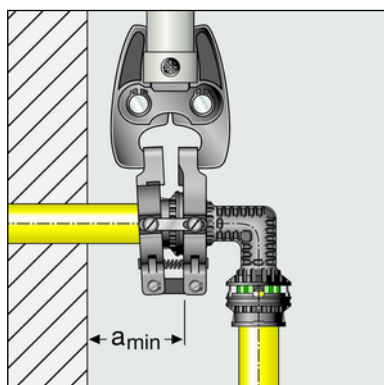
Minimálny odstup medzi potrubiami predstavuje pre všetky rozmery 50 mm.

#### Lisovanie medzi rúrou a stenou



Minimálny odstup medzi rúrou a stenou predstavuje pre všetky rozmery 50 mm.

#### Odstup od stien



#### Minimálny odstup pri d 25–63

d	a <sub>min</sub> [mm]
25	95
32	90
40	96
50	100
63	105

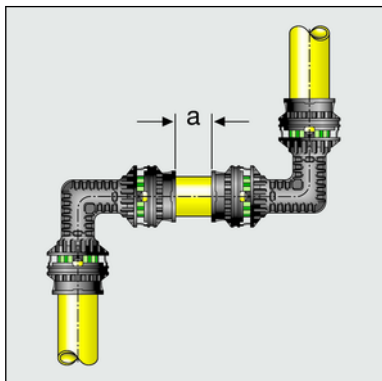
#### Odstup medzi zlisovaniami



#### UPOZORNENIE!

##### Netesné lisované spojky kvôli príliš krátkym rúram!

Keď sa musia dve lisované spojky nasadiť k sebe na jednu rúru bez odstupu, nesmie byť rúra príliš krátka. Keď sa rúra pri zalisovaní nezasunie až na určenú hĺbku zasunutia v lisovanej spojke, môže sa spojenie stať netesným.



### Stavebná ryha pre potrubie

### Minimálny odstup pri lisovacích prstencoch d 25–63

d	a <sub>min</sub> [mm]
25	20
32	20
40	20
50	20
63	20

Minimálne odstupy od podzemných vedení a objektov:

- 0,2 m od paralelne vedených napájacích vedení
- 0,1 m od križujúcich vedení  
Alternatívne použite izolačné materiály, aby sa zabránilo kontaktu s križujúcimi vedeniami.
- 0,4 m od paralelne vedených káblov nad 1 kV
- 0,4 m od základov alebo podobných stavieb
- Pri odstupe < 1 m nesmie vedenie pitnej vody ležať hlbšie ako kanalizačné potrubie.

### Rozmery Z

Rozmerové údaje Z nájdete na príslušnej strane výrobku v online katalógu.

### 3.3.3 Potrebne náradie

Na vytvorenie lisovaného spoja je potrebné nasledujúce náradie:

- odrezávač rúr, nožnice na rúry alebo píłka
- odhrotovač a farebná ceruzka na označenie
- akumulátorový lisovací nástroj
- čeľuť s kĺbovým ťahom model 2296.2
  - Z2 pri priemere 25–63 mm
- lisovací prstenec, model 9796.1





Obr. 5: Pressgun 5

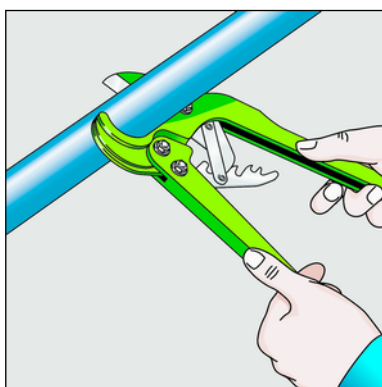
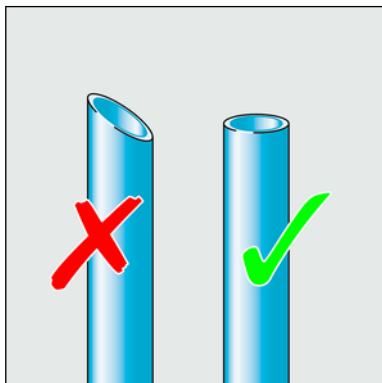
Odporúčané lisovacie nástroje Viega:

- Pressgun 5
- Pressgun 4B

## 3.4 Montáž

### 3.4.1 Odrezanie rúr

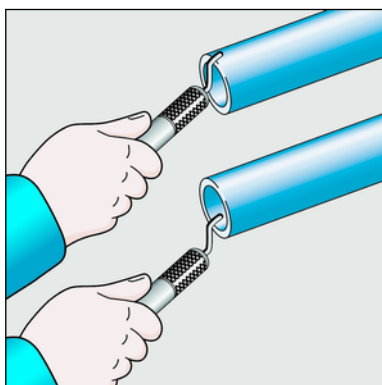
Pre informácie o nástrojoch pozri aj ↗ *Kapitola 3.3.3 „Potrebné náradie“ na strane 16.*



- Rúru skráťte na dĺžku pomocou nožníc na rúry, odrezávača rúr alebo píly.

### 3.4.2 Odhrotovanie rúr

Keď sa rúry skracujú pomocou píly, musia sa konce rúr zvnútra a zvonku starostlivo odhrotovať.

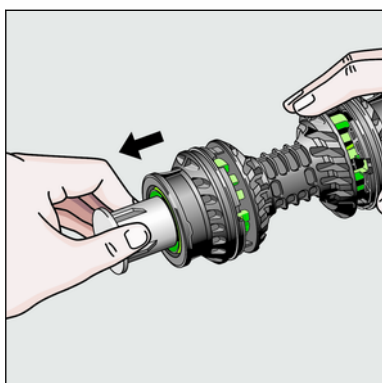
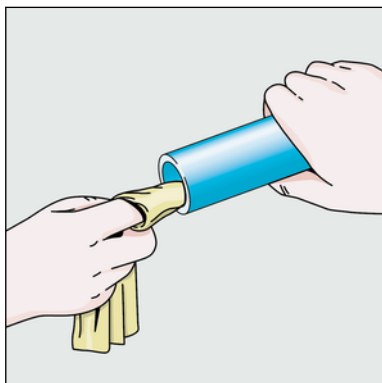


- Rúru odhrotujte zvnútra a zvonku.

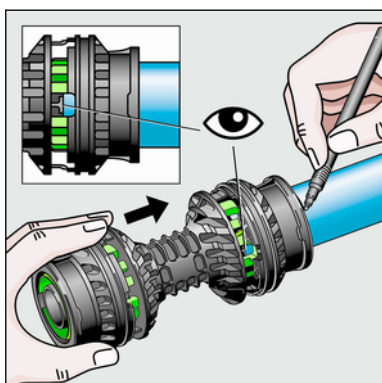
### 3.4.3 Zlisovanie spojenia

Predpoklady:

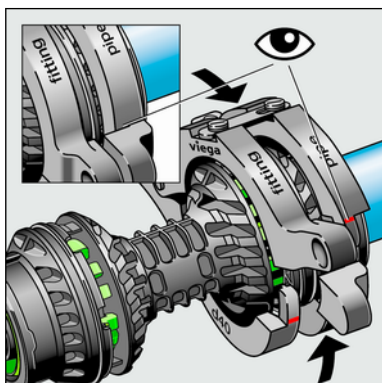
- Koniec rúry nie je ohnutý ani poškodený.
- Rúra je odhrotovaná.
- Povrch rúry vyčistite zvnútra a zvonku vlhkou handričkou.



- Odstráňte ochrannú krytku.



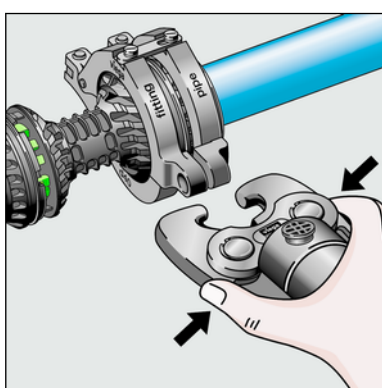
- Lisovanú spojku nasuňte na rúru.
- Hĺbku zasunutia skontrolujte v okienku a označte ju.



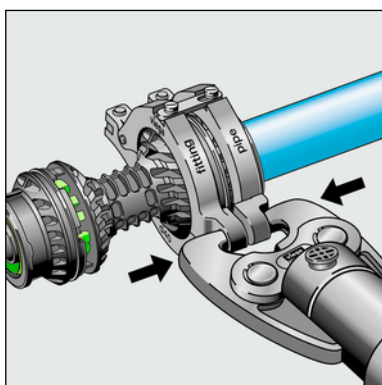
- Otvorte lisovací prstenec a nasadte ho na lisovanú spojku.

Prihliadajte pritom na stranu spojovacieho kusu a rúry lisovacieho prstenca.

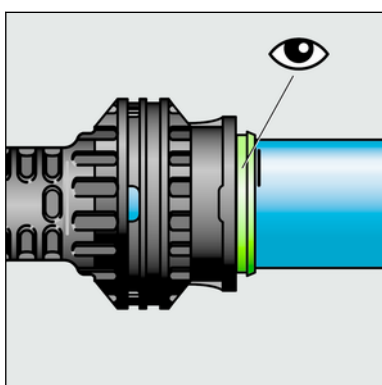
Lisovací prstenec je správne zatvorený, keď už nie je vidieť červené označenie.



- Otvorte čelúšť s kĺbovým ťahom a zasuňte ju do uchytenia lisovacieho prstenca.

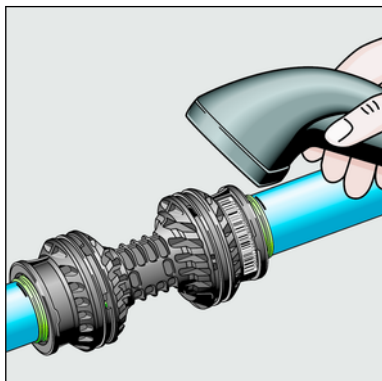


- Vykonať proces lisovania.



- Po úspešnom zlisovaní je možné rozpoznať zelený svorný krúžok.

⇒ Spojenie je označené ako zlisované.



► Naskenujte čiarový kód.

### 3.4.4 Skúška tesnosti

Pred uvedením prípojného vedenia do prevádzky vykonajte skúšku tesnosti podľa platných smerníc, pozri ☞ „Nariadenia z odseku: Skúška tesnosti“ na strane 8.

Skúšku vykonajte na dokončenej, avšak ešte nezakrytej domovej prípojke. Výsledok skúšky tesnosti zadokumentujte ako doklad o bezpečnosti vedenia.

## 3.5 Likvidácia

Výrobok a obal rozdelte do príslušných skupín materiálov (napr. papier, kovy, plasty alebo neželezné kovy) a zlikvidujte podľa národne platného zákonodarstva.