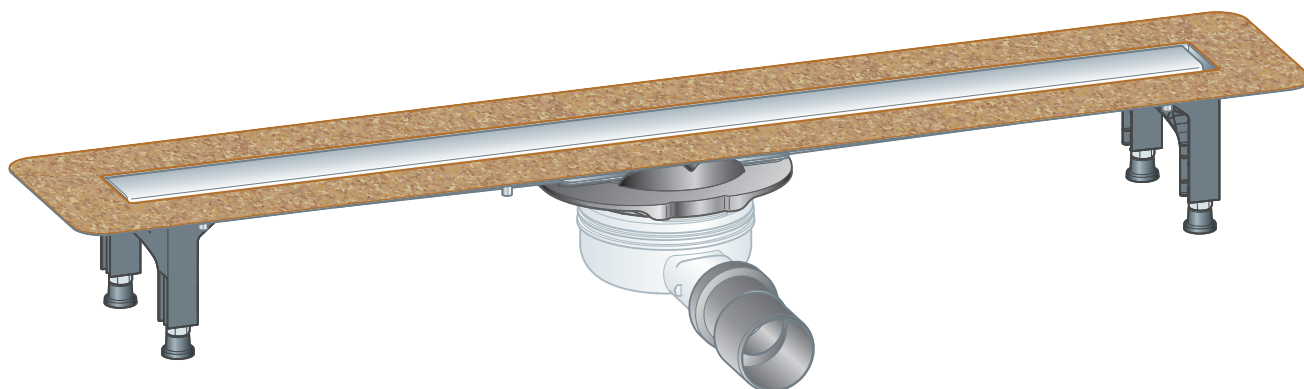


Návod na použitie

Sprchový žliabok Advantix s roštom Advantix Visign ER10



pre spojené utesnenia (dláždená sprcha) alebo utesňovací pás

Model
4983.10

Rok výroby (od)
11/2019

viega

Obsah

1	O tomto návode na použitie	3
1.1	Cieľové skupiny	3
1.2	Označenie upozornení	3
1.3	Upozornenie ohľadom tejto jazykovej verzie	4
2	Informácie o výrobku	5
2.1	Normy a nariadenia	5
2.2	Certifikácia	6
2.3	Použitie na stanovený účel	6
2.3.1	Oblasti použitia	6
2.3.2	Médiá	6
2.3.3	Výkon odtoku	7
2.4	Popis výrobku	7
2.4.1	Prehľad	7
2.4.2	Technické údaje	8
2.5	Informácie o použití	8
2.5.1	Utesnenie	8
2.5.2	Protipožiarna ochrana	10
2.6	Potrebné príslušenstvo	10
3	Manipulácia	11
3.1	Informácie o montáži	11
3.1.1	Dôležité upozornenia	11
3.1.2	Montážne rozmery	12
3.1.3	Náradie a materiál	12
3.2	Montáž	13
3.2.1	Stanovenie výšky	13
3.2.2	Montáž základného telesa	13
3.2.3	Vyrovnanie sprchového žliabku	16
3.2.4	Pripojenie sprchového žliabku	16
3.2.5	Príprava pre nasledujúce profesie	17
3.2.6	Utesnenie sprchového žliabku	19
3.2.7	Montáž roštu	25
3.3	Starostlivosť	27
3.3.1	Pokyny k starostlivosti	27
3.3.2	Čistenie	27
3.4	Likvidácia	30

1 O tomto návode na použitie

Pre tento dokument existujú práva na ochranu, ďalšie informácie získate na viega.com/legal.

1.1 Cieľové skupiny

Informácie v tomto návode sú určené pre nasledovné skupiny osôb:

- odborníci v oblasti vykurovania a sanity, resp. vyškolený odborný personál

Osoby, ktoré nedisponujú hore uvedeným vzdelaním, resp. kvalifikáciou, nesmú vykonávať montáž, inštaláciu a prípadne údržbu tohto výrobku. Toto obmedzenie neplatí pre možné upozornenia týkajúce sa obsluhy.

Montáž výrobkov Viega je nutné realizovať pri dodržaní všeobecne platných technických pravidiel a návodov na použitie Viega.

1.2 Označenie upozornení

Výstražné a upozorňujúce texty sú odsadené od zvyšného textu a zvlášť označené príslušnými piktogramami.



NEBEZPEČENSTVO!

Varuje pred možnými životu nebezpečnými poraneniami.



VÝSTRAHA!

Varuje pred možnými ťažkými poraneniami.



POZOR!

Varuje pred možnými poraneniami.



UPOZORNENIE!

Varuje pred možnými materiálnymi škodami.



Dodatočné informácie a tipy.

1.3 Upozornenie ohľadom tejto jazykovej verzie

Tento návod na použitie obsahuje dôležité informácie o výbere výrobku, resp. systému, o montáži a uvedení do prevádzky, ako aj správnom použití a údržbových opatreniach, pokiaľ sú potrebné. Tieto informácie o výrobkoch, ich vlastnostiach a technickom použití sa zakladajú na aktuálne platných normách v Európe (napr. EN) a/alebo v Nemecku (napr. DIN/DVGW).

Niektoré pasáže v texte môžu odkazovať na technické predpisy platné v Európe/Nemecku. Tieto predpisy platia pre všetky ostatné krajiny ako odporúčania, pokiaľ tam nie sú k dispozícii príslušné národné požiadavky. Príslušné národné zákony, štandardy, predpisy, normy, ako aj iné technické predpisy majú prednosť pred nemeckými/európskymi smernicami uvedenými v tomto návode: informácie predstavované na tomto mieste nie sú záväzné pre iné krajiny a oblasti a mali by sa chápať, ako už bolo napísané, ako pomôcka.

2 Informácie o výrobku

2.1 Normy a nariadenia

Nasledujúce normy a nariadenia platia pre Nemecko, resp. pre Európu. Národné nariadenia nájdete na príslušnej internetovej stránke krajiny v časti viega.sk/normy.

Nariadenia z odseku: Utesnenie

Oblasť platnosti / upozornenie	Nariadenie platné pre Nemecko
Trieda namáhania podkladu, ako aj vhodné spojené utesnenie	ZDB-Merkblatt 8/2012
Trieda namáhania podkladu, ako aj vhodné spojené utesnenie	Leitfaden zur Abdichtung im Verbund (AIV)
Prípustné spojené utesnenia so stavebno-právnymi dokladmi o použiteľnosti pre triedy namáhania A a AO	ETAG 022 T1
Prípustné spojené utesnenia so stavebno-právnymi dokladmi o použiteľnosti pre triedy namáhania A, B a C	DIBt-Bauregelliste A, Teil 2 des DIBt und Prüfgrundsätze für Abdichtungen im Verbund (PG AIV-F)
Prípustné spojené utesnenia	EN 14891
Utesnenie vnútorných priestorov	DIN18534

Nariadenia z odseku: médiá



Oblasť platnosti / upozornenie	Nariadenie platné pre Nemecko
Bežná odpadová voda z domácnosti	DIN 1986-3

Nariadenia z odseku: Dôležité upozornenia

Oblasť platnosti / upozornenie	Nariadenie platné pre Nemecko
Rozmery štrbín a vybraní	EN 1996

2.2 Certifikácia

Údaje podľa DIN EN 1253, tabuľka 7

Výrobca	Viega Holding GmbH & Co.KG
Značka výrobcu	
Značka zhody	
Adresa	Viega Technology GmbH & Co.KG Viega Platz 1 57439 Attendorn Nemecko
Príslušná norma	DIN EN 1253-1
Trieda výrobku z hľadiska teplotného správania	A

2.3 Použitie na stanovený účel

2.3.1 Oblasti použitia

Sprchový žliabok sa používa ako odtok pre sprchu v kúpeľni v rovine s podlahou. Je dimenzovaný pre malé až stredné množstvá vody, ktoré sa vyskytujú napr. v súkromnej bytovej výstavbe.

Technické informácie, pozri ↪ *Kapitola 2.4.2 „Technické údaje“ na strane 8.*

2.3.2 Médiá

Sprchový žľab je určený v rámci trvalej prevádzky na odvádzanie bežnej odpadovej vody z domácnosti, pozri ↪ *„Nariadenia z odseku: médiá“ na strane 5.*

- Teplota odpadovej vody smie byť krátkodobo až 95 °C. Počas trvalej prevádzky musí byť teplota výrazne nižšia.
- Hodnota pH musí byť vyššia ako 4 a nižšia ako 10.

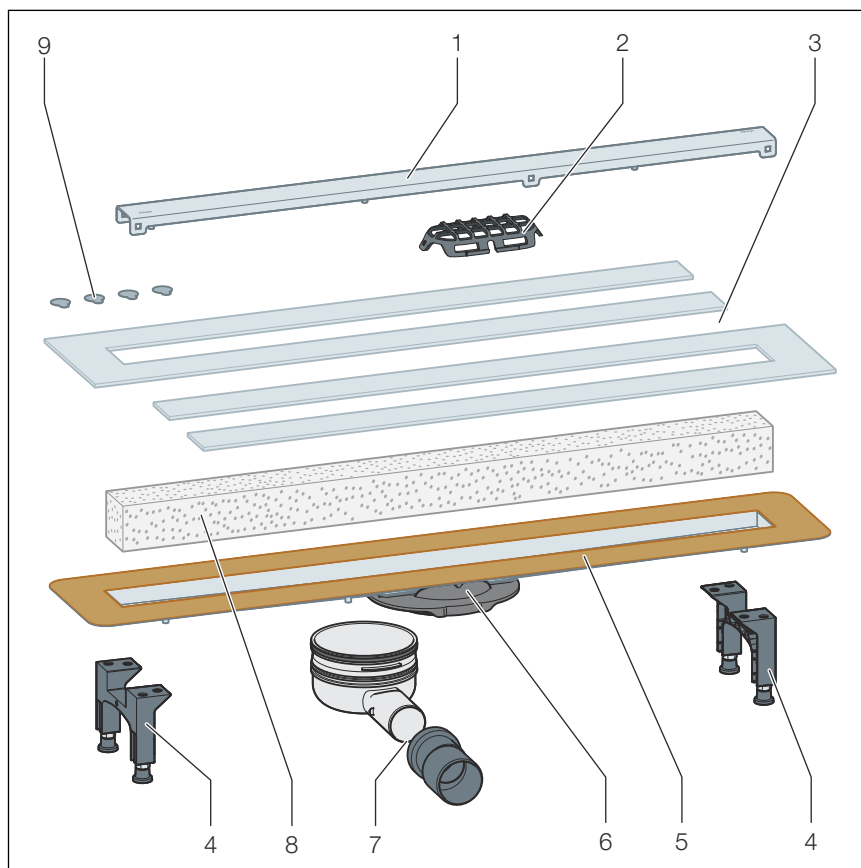
Privádzanie odpadovej vody, ktorá môže poškodiť materiály produktu, nie je prípustné.

2.3.3 Výkon odtoku

Montážna výška	hĺbka vodného uzáveru	Výška hladiny 10 mm	Výška hladiny 20 mm
95–155 mm	50 mm	0,5 l/s	0,55 l/s

2.4 Popis výrobku

2.4.1 Prehľad



Obr. 1: Rozsah dodávky

- 1 Rošt Visign ER 10
- 2 sitko
- 3 lepenka pre stavebnú ochranu
- 4 Nastaviteľné nožičky
- 5 utesňovacia príruha
- 6 spojovací prvok
- 7 zápachový uzáver s redukciami 40/50
- 8 blok tvrdej peny
- 9 lepiace body

2.4.2 Technické údaje

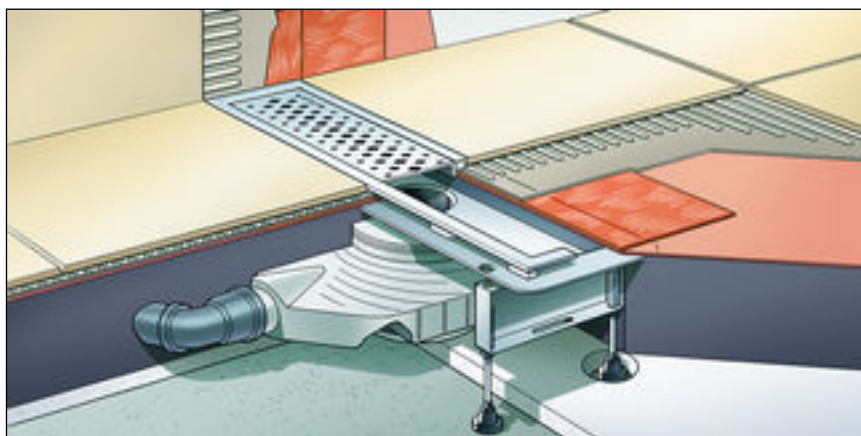
Menovitá svetlosť [DN]	40/50
Materiál	Ušľachtilá oceľ 1.4301
Výkon odtoku	☞ Kapitola 2.3.3 „Výkon odtoku“ na strane 7
Rozmery	☞ Kapitola 3.1.2 „Montážne rozmery“ na strane 12
Montážna výška	95–160 mm
hĺbka vodného uzáveru	50 mm
Trieda zaťaženia	K = 300 kg

2.5 Informácie o použití

2.5.1 Utesnenie

Spojené utesnenie

Na ochranu proti prevlhčeniu naneste izolačné fólie spracované za tekuta priamo pod dlaždice na poter a steny. Stanovenie triedy namáhania a podkladu, ako aj výber vhodného spojeného utesnenia sa musí realizovať podľa platných noriem a nariadení, pozri: ☞ „Nariadenia z odseku: Utesnenie“ na strane 5.



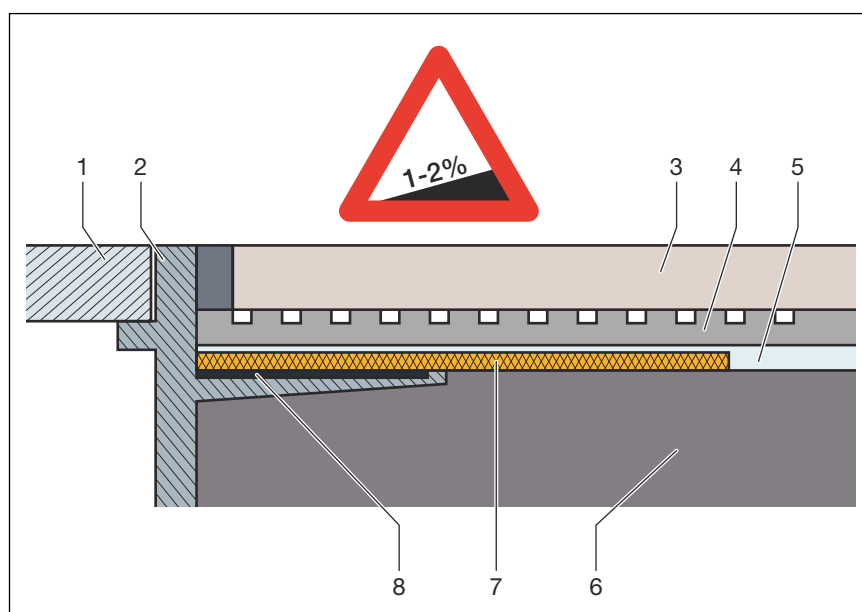
Obr. 2: Schéma spojeného utesnenia

Dôležité upozornenia

Pre odborné utesnenie je potrebné starostlivé plánovanie. K tomu sa musí v závislosti od príslušnej triedy namáhania vlhkosťou a druhu podkladu zvoliť vhodné spojené utesnenie so stavebno-právnym dokladom o použiteľnosti.

Okrem toho zohľadnite nasledujúce faktory:


- Odtok alebo sprchový žliabok musí byť vybavený špeciálnou prírubou, ktorej povrch je vhodný na lepenie a je široký min. 50 mm.
- Na premostenie zmeny materiálu medzi odtokom a poterom použite buď vhodnú tesniacu manžetu alebo tesniacu pásku, ktorá je upravená na presah s izolačnou stierkou so šírkou min. 50 mm.
- Poter je nutné vytvoriť so spádom min. 1 – 2 %.
- Montáž sa musí realizovať odborne podľa návodov na montáž a údajov výrobcu.



Obr. 3: Schéma štruktúry spojeného utesnenia – sklon poteru min. 1-2%

- 1 rošt
- 2 nadstavec s lepiacou prírubou
- 3 dlaždica
- 4 lepidlo na dlaždici
- 5 izolačná stierka
- 6 poter
- 7 tesniaca manžeta
- 8 lepidlo

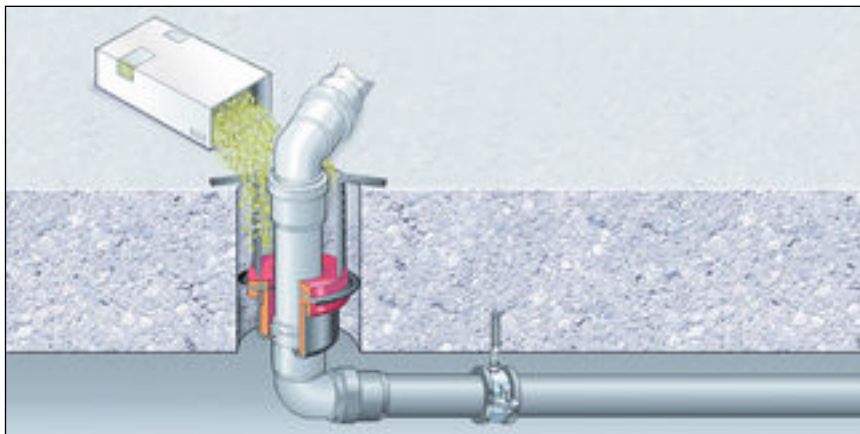
Prípustné spojené utesnenia

V spojení s vhodnými odtokmi sa smú používať iba schválené spojené utesnenia so stavebno-právnymi dokladmi o použiteľnosti. Pozri  „Nariadenia z odseku: Utesnenie“ na strane 5.

Informácie o spracovaní nájdete v návodoch k príslušnému produktu.

2.5.2 Protipožiarna ochrana

Sprchové žľaby a odtoky Advantix je možné vyhotoviť ako nehorľavé. Na tento účel je možné nasadiť rúrkovú priechodku R120 do konštrukcie podlahy. Tým sa dosiahne doba požiarnej odolnosti až do 120 minút.



Obr. 4: Príklad: protipožiarna rúrková priechodka

Návod na montáž rúrkovej priechodky R120 pozri model 4923.5, výr. č. 491 673.

2.6 Potrebne príslušenstvo

Nasledujúce diely nie sú obsiahnuté v rozsahu dodávky a môžu sa objednať samostatne:

- tesniaca páska pre sprchové žľaby Advantix, model 4964.95, č. výrobku 619 121
- v prípade potreby: montážne lepidlo, model 4938.22, č. výrobku 571 788

3 Manipulácia

3.1 Informácie o montáži

3.1.1 Dôležité upozornenia

Pred montážou:

- Prekontrolujte, či výkon odtoku zvoleného modelu postačuje pre vznikajúce množstvo vody ↪ *Kapitola 2.3.3 „Výkon odtoku“ na strane 7.*
- Musí byť zaručená dostatočná stabilita podlahoviny ↪ *Kapitola 2.4.2 „Technické údaje“ na strane 8.* Toto je možné dosiahnuť buď dostatočnou hrúbkou poteru alebo iným vhodným alternatívnym riešením. Príslušné opatrenia sa musia zohľadniť pred montážou.
- Rozmery štrbín a vybraní musia zodpovedať nariadeniam z odseku ↪ *„Nariadenia z odseku: Dôležité upozornenia“ na strane 5.*

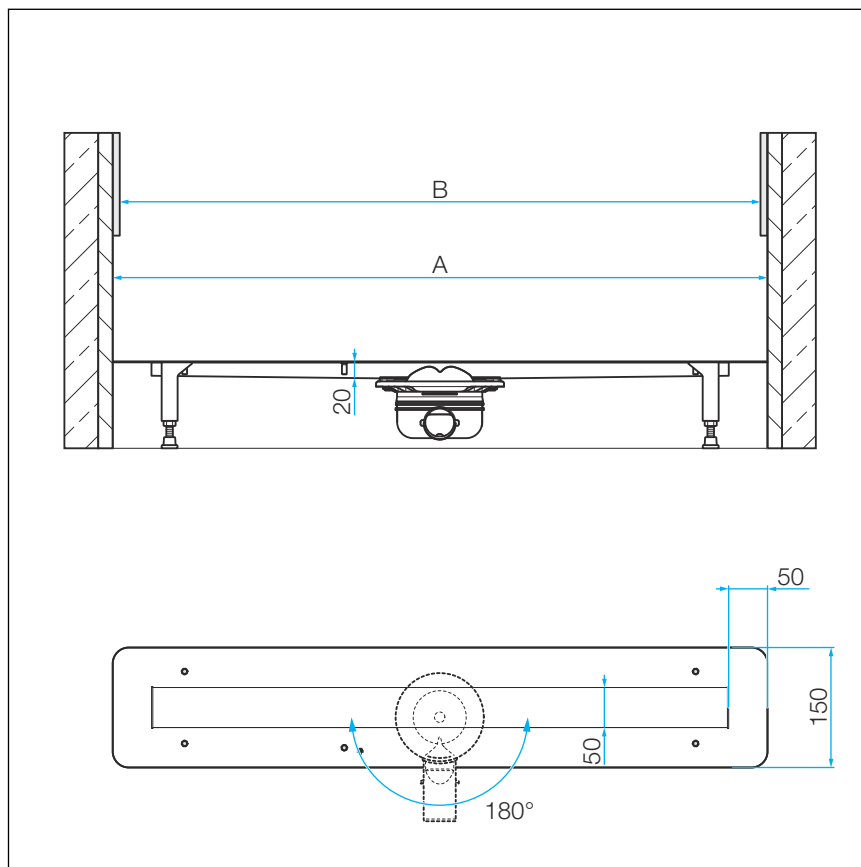
Počas montáže:

- Dodržte montážne rozmery.
- Nepoužívajte montážne lepidlá, ktoré sú staršie ako 18 mesiacov.
- Sprchový žľab umiestnite tak, aby rošt ostal vyberateľný.

Po montáži:

- Príslušenstvo utesnenia odovzdajte osobe zodpovednej za spojené utesnenie (napr. obkladačovi).
- Všetky relevantné montážne detaily, týkajúce sa predovšetkým spojeného utesnenia, zosúlajte so zodpovednými nasledujúcimi remeslami.

3.1.2 Montážne rozmery



Obr. 5: Rozmery výklenku

Art. č.	A ¹⁾	B ²⁾	Štandardný rozmer dvere sprchy
753 153	770	670	750
753 160	820	720	800
753 177	920	820	900
753 184	1020	920	1000
753 191	1220	1120	1200

¹⁾ Dĺžkový rozmer základného telesa

²⁾ Vnútorňy rozmer základného telesa (veľkosť roštu)

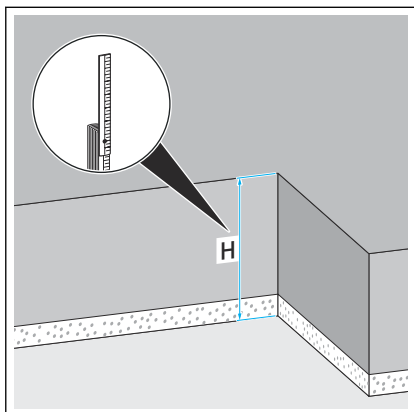
3.1.3 Nástroje a materiál

Špeciálne nástroje

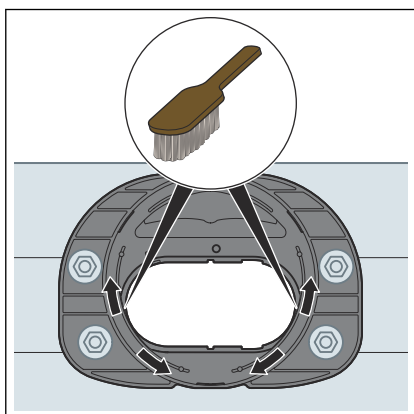
- otvorený kľúč na montáž roštu, veľkosť 8
- nástroj na odobranie roštu (napr. model 4965.90, výr. č. 689 704)

3.2 Montáž

3.2.1 Stanovenie výšky



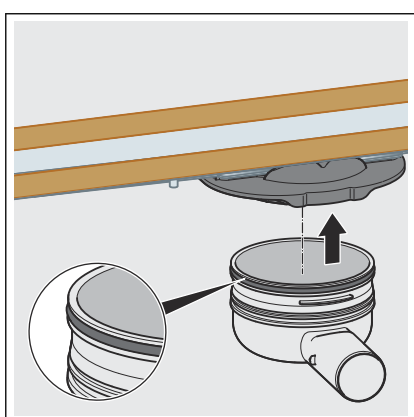
► Stanovte montážnu výšku (H).



► Spojovací prvok prekontrolujte na prítomnosť znečistenia a prípadne ho vyčistite.

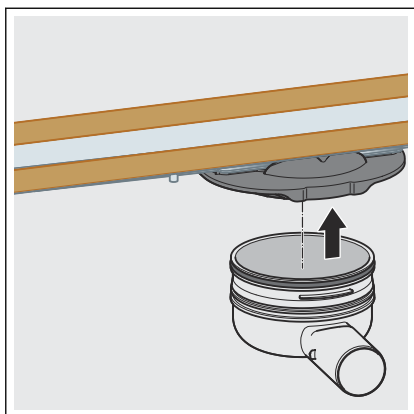
3.2.2 Montáž základného telesa

Montáž odtoku



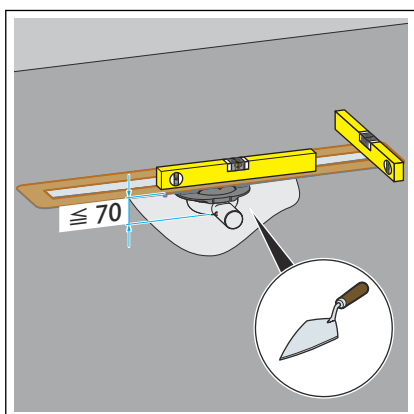
► Namastený tesniaci prvok vložte do telesa.

Dbajte na správne osadenie tesniaceho prvku (pozri šípka).

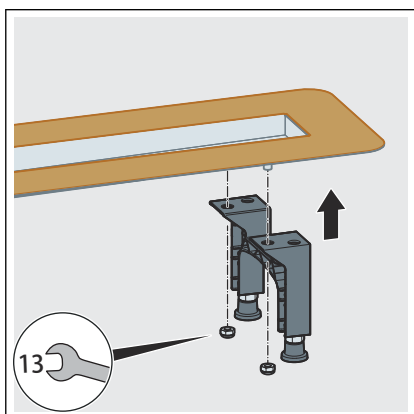


- Odtok zatlačte práve po doraz do spojovacieho prvku.

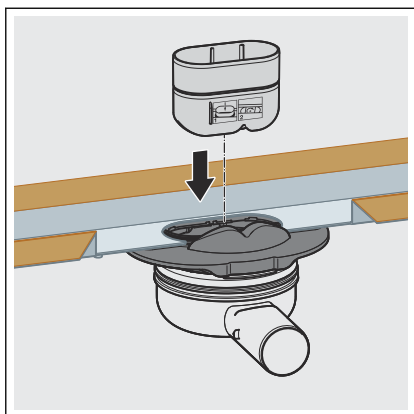
Montáž nastaviteľných nožičiek a odtokového hrdla



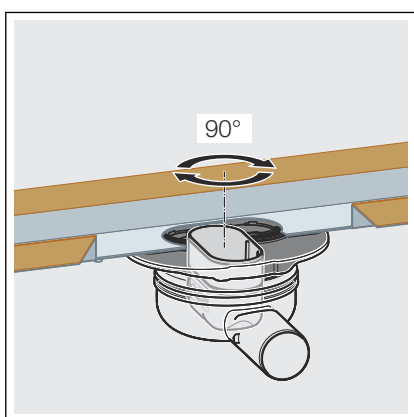
- Pri montážnej výške do 70 mm:
Základné teleso vyrovnajte v maltovom lôžku.



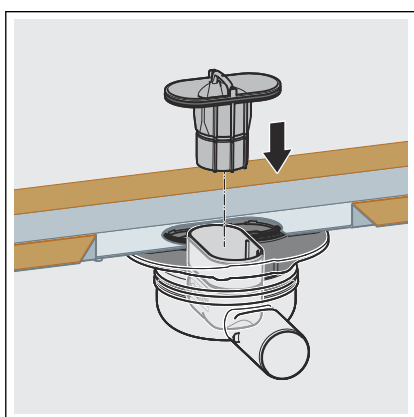
- Namontujte nastaviteľné nožičky.
K montáži pozri návod na použitie súpravy montážnych nožičiek.



► Vložte vložku zápachového uzáveru.



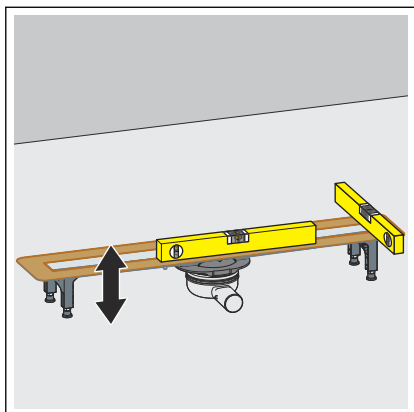
► Vložku zápachového uzáveru otočte o 90° doprava.



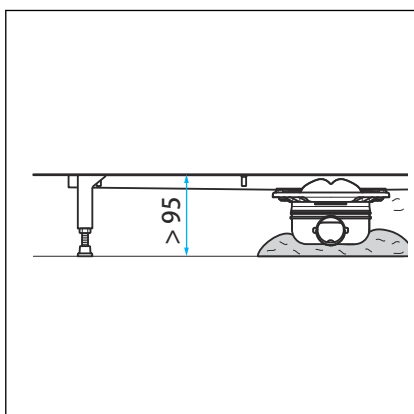
► Nasadte ponornú rúrku zápachového uzáveru.

□ Nasadenie zápusťnej rúrky zápachového uzáveru zafixuje vložku zápachového uzáveru.

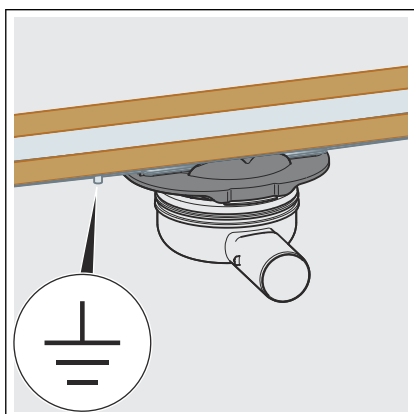
3.2.3 Vyrovnanie sprchového žliabku



- Základné teleso prispôsobte výške potery nastavením nožičiek.
- Základné teleso vyrovnajte vodorovne vo všetkých smeroch.



- Pri montážnej výške nad 95 mm zaistíte zápachový uzáver podomietnutím pred zosunutím.



- Preverte potrebu uzemnenia.

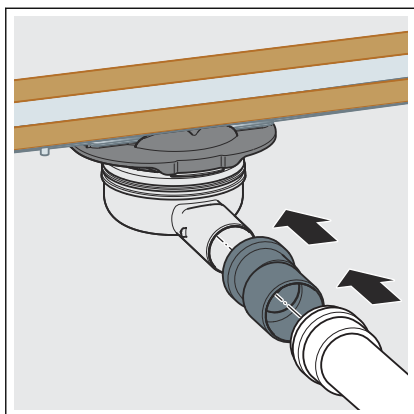
3.2.4 Pripojenie sprchového žliabku

Pred montážou odtoku do podlahovej konštrukcie sa musí vykonať pripojenie na kanalizáciu.

Predpoklady:

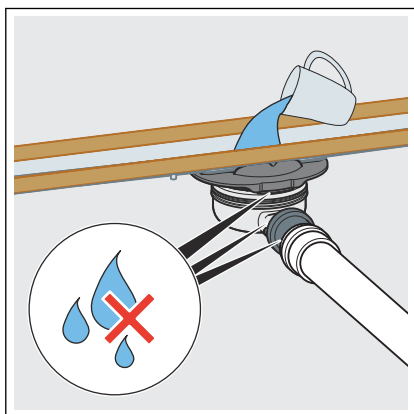
- Na pripojenie ku kanalizácii už existuje potrubie až k plánovanej polohe odtoku.
- Odtoková rúrka má vo vnútri umiestnené profilové tesnenie.

Postupujte nasledovne:



- Redukciu a odtokové hrdlo úplne zasuňte do odtokového hrdla.

3.2.5 Príprava pre nasledujúce profesie



- Sprchový žliabok naplňte vodou.
- Prekontrolujte tesnosť telesa odtoku a potrubia.

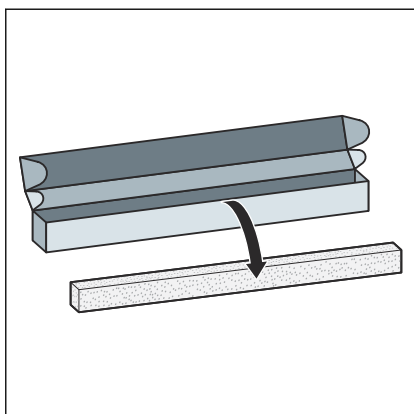
Vyplnenie priestoru poterom



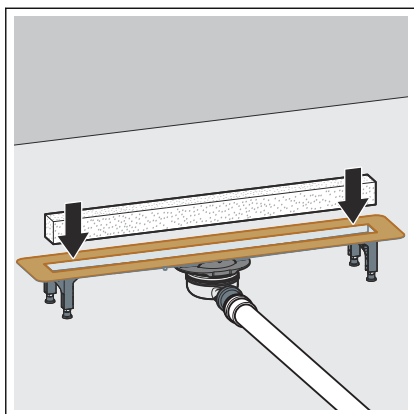
UPOZORNENIE! **Poškodenia produktu spôsobené neodbornou montážou**

Keď sa pri vypíňaní priestoru pod sprchovým žliabkom poterom vytvoria duté miesta, môžu sa pri zaťažení vyskytnúť netesnosti.

Nasledujúcich remeselníkov informujte o tom, že sa miesto pod sprchovým žliabkom musí úplne vyplniť poterom a nesmú pritom vzniknúť duté miesta.

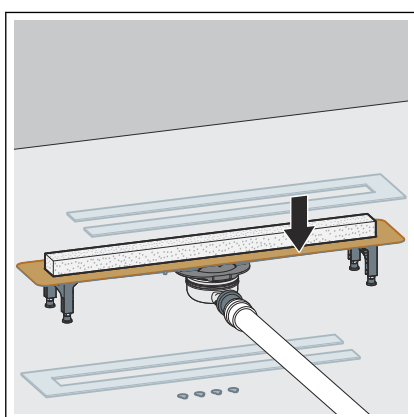


- Blok z tvrdej peny vyberte z obalu.

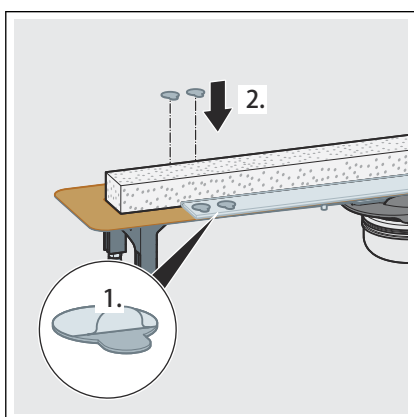


- Nasadte ochrannú vložku z tvrdej peny.

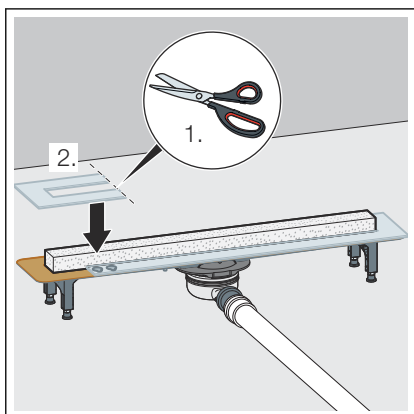
Ochranná vložka slúži ako montážna pomôcka a ochrana proti znečisteniam.



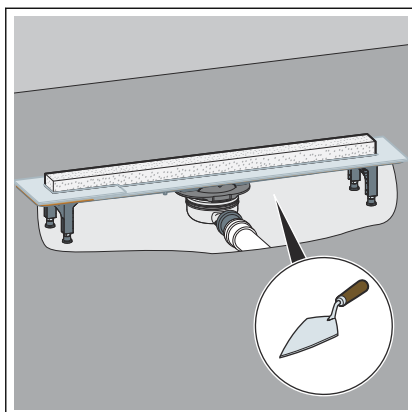
- Namontujte stavebnú ochranu.



- Nalepte lepiace body a odstráňte ochrannú fóliu.



- V prípade potreby skráťte a namontujte druhý diel stavebnej ochrany.



INFO! Póter a obkladačky sa musia položiť so spádom 1–2% v smere k sprchovému žliabku.

- Priestor pod sprchovým žliabkom kompletne vyplňte poterom až po hornú hranu príruby.

3.2.6 Utesnenie sprchového žliabku

Predpoklady

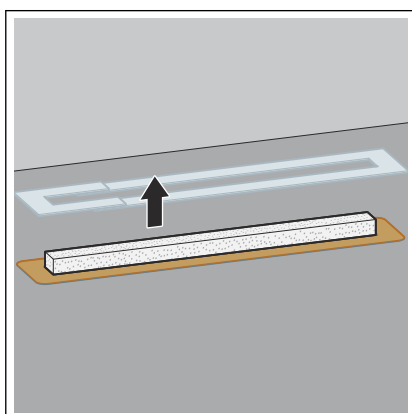
Príruba musí byť čistá a bez zvyškov materiálu. Prírubu v prípade potreby vyčistite.



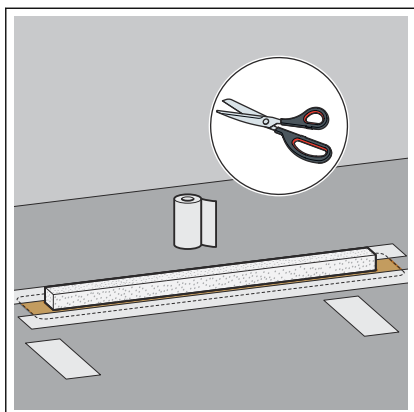
Tesniaca páska nie je súčasťou dodávky. Viega odporúča model 4964.95, č. výr. 619 121.

Utesnenie sa môže vykonať voliteľne s použitím alebo bez použitia montážneho lepidla. Montážne lepidlo nie je súčasťou dodávky. Viega odporúča model 4938.33, č. výr. 571 788.

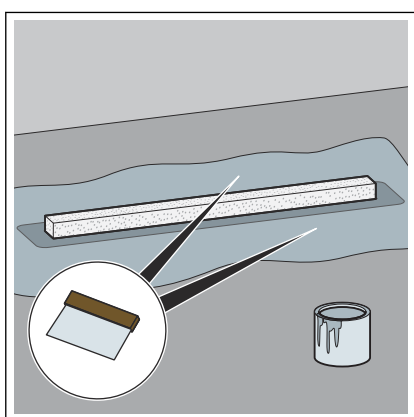
Utesnenie so spojeným utesnením, bez montážneho lepidla



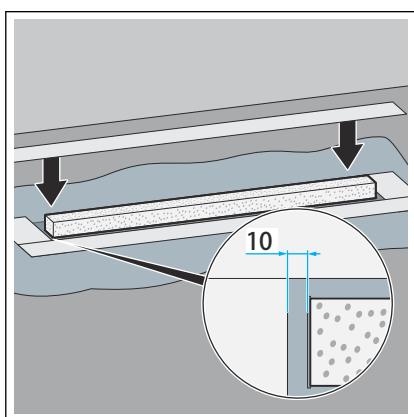
- Odstráňte stavebnú ochranu.



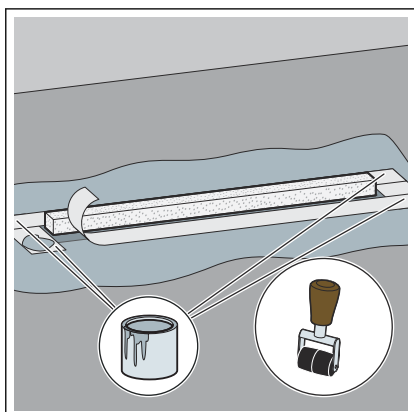
- Tesniacu pásku odrežte s veľkou rezervou. Pásky sa pri nalepovaní musia prekryvať.



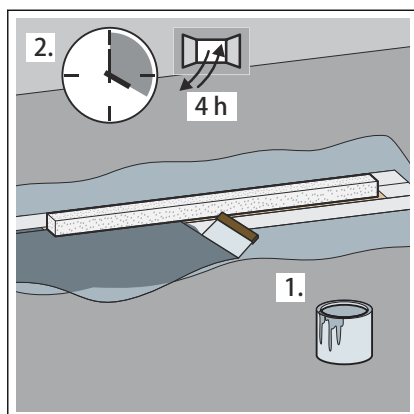
- Prvú vrstvu spojeného utesnenia výdatne naneste na poter a prírubu.
Dodržiavajte upozornenia výrobcu k použitiu spojeného utesnenia.



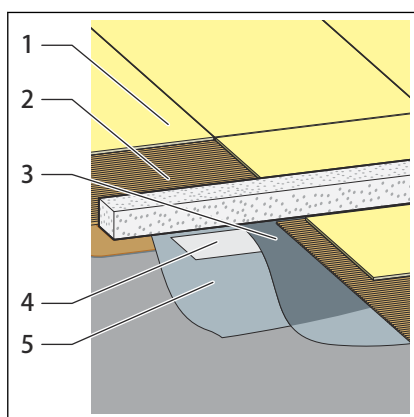
- Tesniacu pásku umiestnite na prírubu tak, aby sa prírubu a poter rovnomerne prekryvali.
- Tesniacu pásku pevne pritlačte na lepidlo a do izolačnej stierky. Pritom prekryte rohy.



- Na rohoch zlepte prekryvajúce sa prúžky spojeným utesnením.
- Miesta lepenia prepracujte pomocou valčeka.



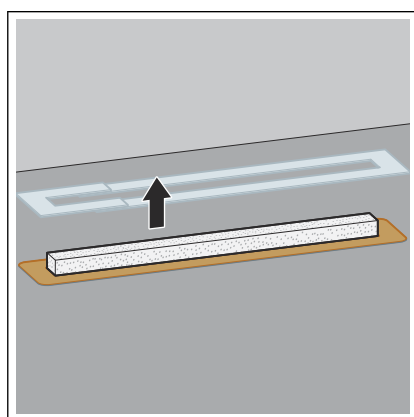
- Druhú vrstvu izolačnej stierky naneste výdatne na tesniacu pásku a poter.



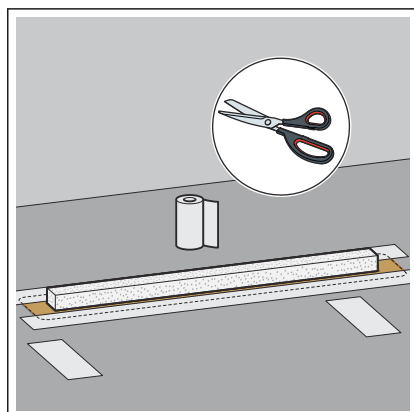
- Vrstvová štruktúra utesnenia:

- 1 – dlaždice
- 2 – lepidlo na dlaždice
- 3 – spojené utesnenie (2)
- 4 – tesniaca páska
- 5 – spojené utesnenie (1)

Keď sa nemá namontovať ukončenie obkladu, je možné položiť dlažbu ☞ „Kladenie dlaždíc (montáž bez ukončenia obkladu)“ na strane 25.



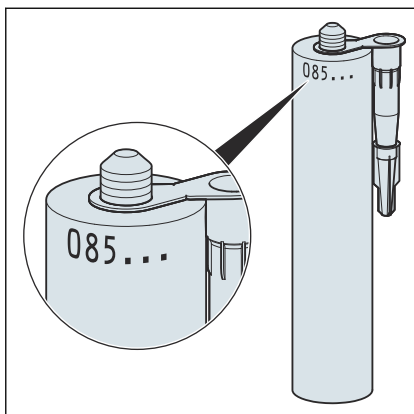
- Odstráňte stavebnú ochranu.



- Odrežte tesniacu pásku tak, aby tesniaca páska prekryvala prírubu a poter.

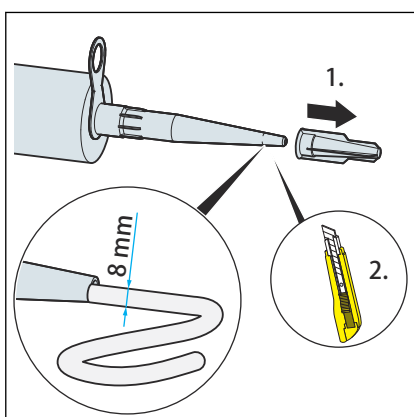
Pri tomto treba dbať na prekryvanie minimálne 50 mm!

Tesniace pásky musia sprchový žliabok kompletne obklopiť.

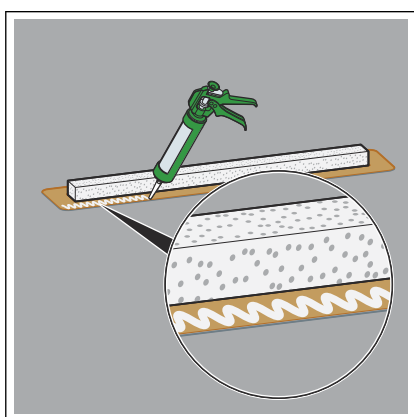


► Kartušu montážneho lepidla otvorte pomocou vhodného nástroja.

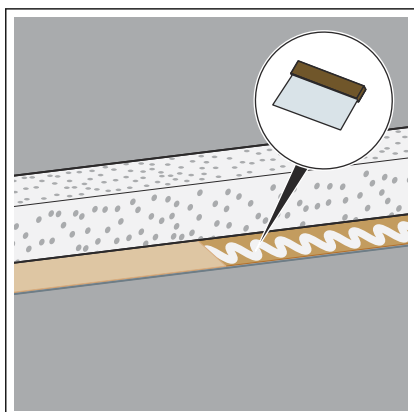
INFO! Skontrolujte dátum spotreby na kartuši.



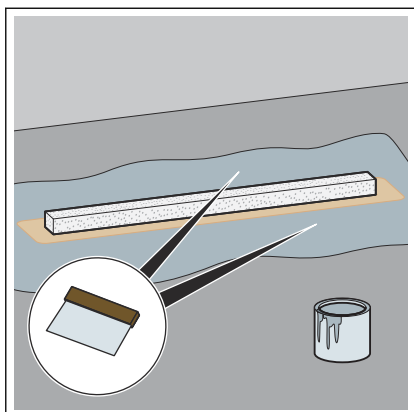
► Naskrutkujte kartušu a odrežte ju tak, aby sa mohlo vykonávať nanášanie v šírke cca 8 mm.



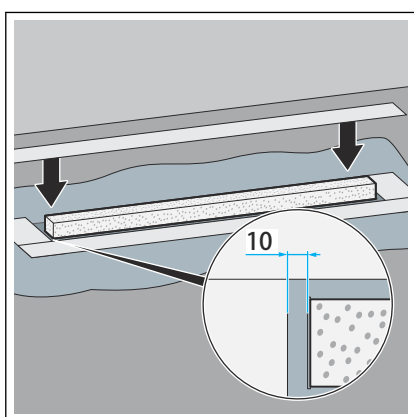
► Montážne lepidlo naneste na prírubu.



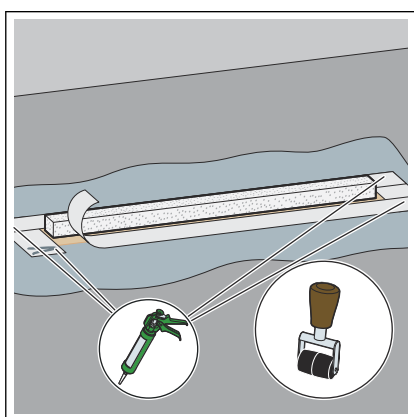
► Montážne lepidlo rovnomerne roztrite špachtľou.



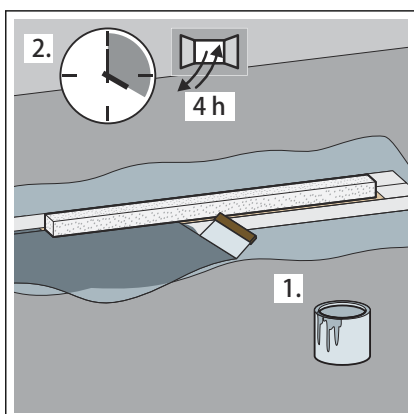
- Prvú vrstvu spojeného utesnenia naneste výdatne na poter. Dodržiavajte upozornenia výrobcu k použitiu spojeného utesnenia.



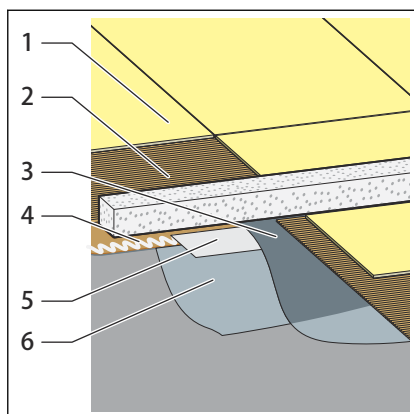
- Tesniacu pásku umiestnite na prírubu tak, aby sa prírubu a poter rovnomerne pokrývali.
- Tesniacu pásku pritlačte pevne na montážne lepidlo a na izolačnú stierku. Pritom prekryte rohy.



- V rohoch zlepte pokrývajúce sa pásy dohromady pomocou montážneho lepidla.
- Lepiaci povrch dôkladne prepracujte pomocou valčeka.



- Druhú vrstvu izolačnej stierky výdatne naneste na tesniacu pásku a poter.

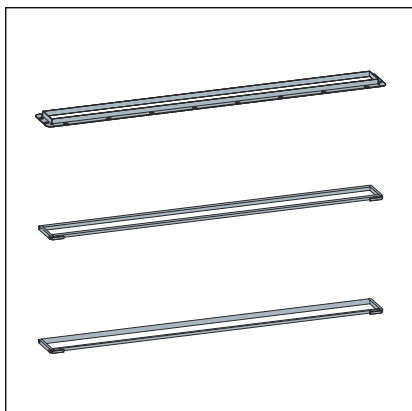


► Vrstvová štruktúra utesnenia:

- 1 – dlaždice
- 2 – lepidlo na dlaždice
- 3 – spojené utesnenie (2)
- 4 – montážne lepidlo
- 5 – tesniaca páska
- 6 – spojené utesnenie (1)

Keď sa nemá namontovať ukončenie obkladu, je možné položiť dlažbu ☞ „Kladenie dlaždíc (montáž bez ukončenia obkladu)“ na strane 25.

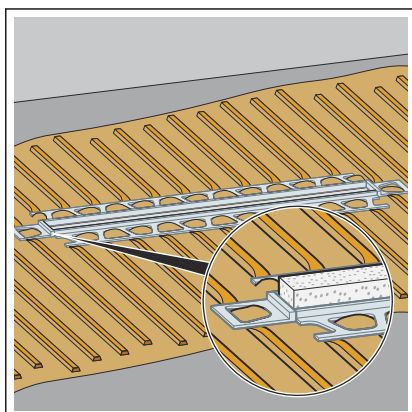
Montáž s montážnym rámom Viega



► Montáž pozri návod na použitie montážneho rámu.

- Model 4982.30
- Model 4982.40
- Model 4982.45

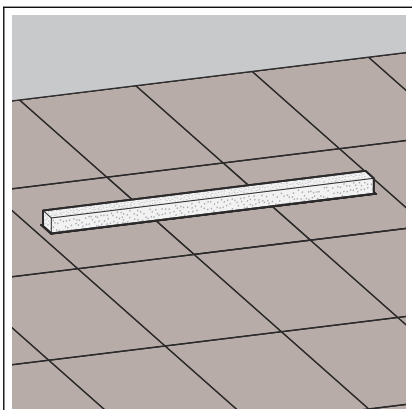
Montáž s ukončením obkladu



- Koľajnícú nalepte priamočiarno na ochrannú vložku.
- Odhrotujte rezné hrany.
- Vyvarujte sa použitiu jednotlivých líšt s rôznou výškou.
 - Sprchový žliabok je teraz namontovaný.

Podlaha sa teraz môže obložiť ☞ „Kladenie dlaždíc (montáž bez ukončenia obkladu)“ na strane 25.

Kladenie dlaždíc (montáž bez ukončenia obkladu)

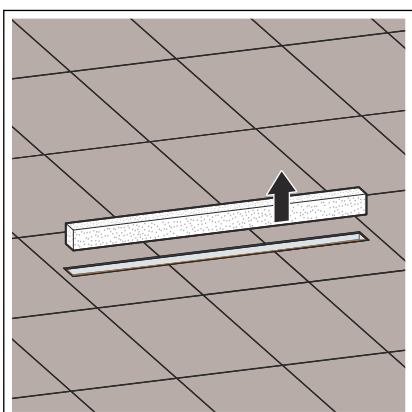


► Dlaždice kladte až po hranu ochranej vložky.

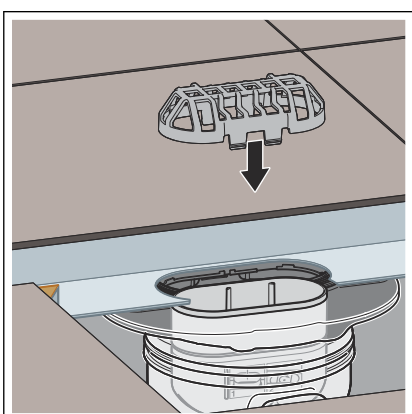
POZOR! V oblasti chodenia naboso zabráňte ostrým hranám na nasledujúcich miestach:

- na dlažbe
 - na ukončeniach obkladu
 - na ukončovacích profiloch
- Hrany dlažby zahľadte.

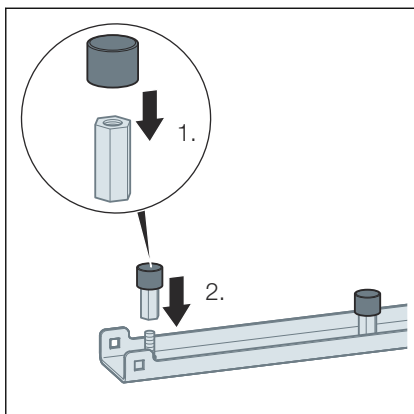
3.2.7 Montáž roštu



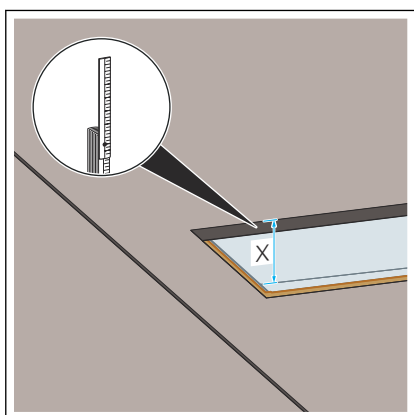
► Odstráňte blok tvrdej peny.



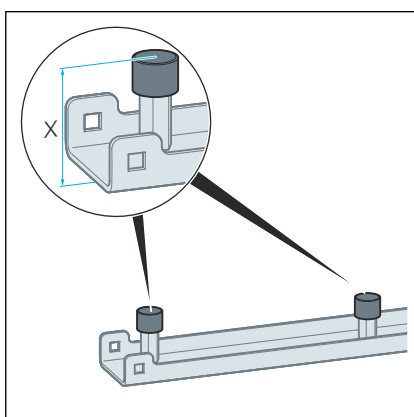
► Nasadte sitko.



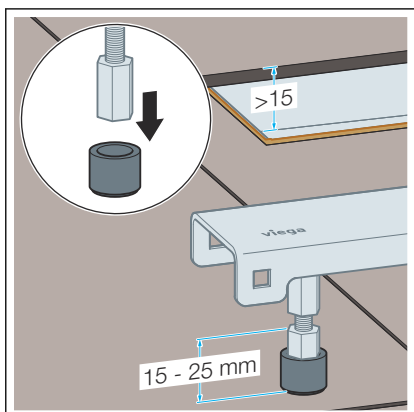
- Nohy so závitom naskrutkujte na závitové kolíky.
- Nohy so závitom sa používajú na výškové nastavenie roštu.



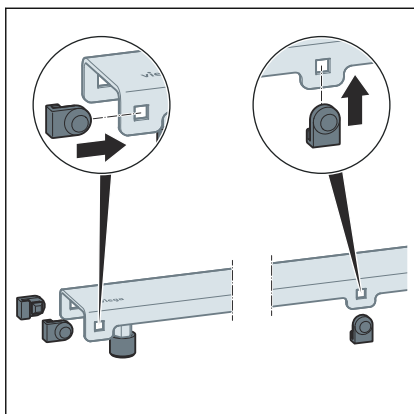
- Zistite rozmer X po hornú hranu dlaždíc.
- Rozmer odmerajte vždy na konci žľabu.



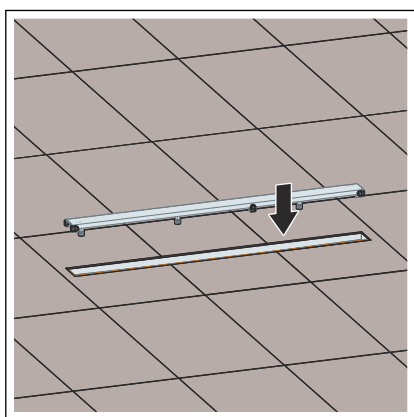
- Nastavte závitové svorníky na rozmer X.



- V prípade potreby použite predĺžovacie skrutky.
- Na výškovom nastavení odstráňte gumové zátky.
- Naskrutkujte predĺžovacie skrutky.
- Na predĺžovacie skrutky nasadte gumové zátky.
- Predĺžovacie skrutky nastavte na výšku hotovej podlahy.



► Nasadte dištančnú vložku.



► Nasadte rošt.

3.3 Starostlivosť

3.3.1 Pokyny k starostlivosti

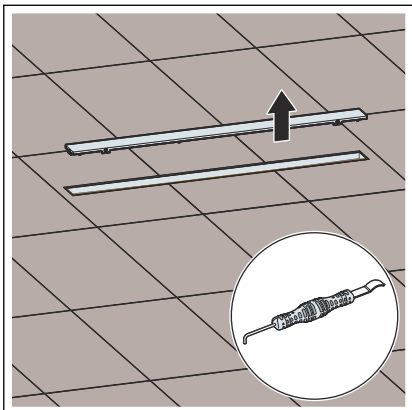
Kvôli zabezpečeniu pravidelnej starostlivosti a na zabránenie vápenným flakom na rošte a ráme používajte normálne mydlo alebo jemný čistiaci prostriedok. Nepoužívajte prostriedky s abrazívnym účinkom ani predmety, ktoré môžu poškriabať povrch.

Hrubé nečistoty, aj v oblasti telesa odtoku a zápachového uzáveru, je možné odstrániť pomocou bežného čistiaceho prostriedku do domácnosti. Čistiaci prostriedok veľmi dôkladne opláchnite čistou vodou po predpísanej dobe pôsobenia. Na konštrukčných dieloch nesmú zostať zvyšky.

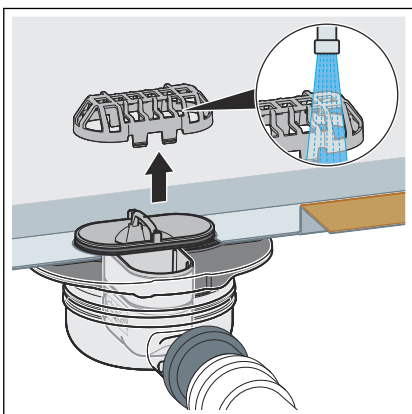
3.3.2 Čistenie

Viega odporúča použiť na čistenie mierny čistiaci prostriedok, utierku a kefku na umývanie.

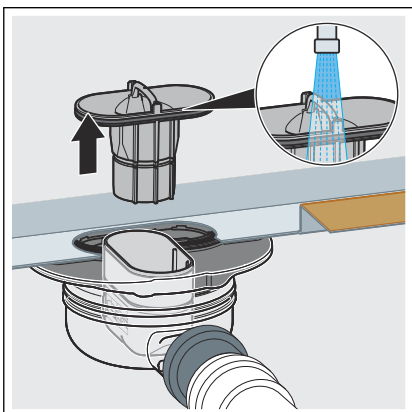
Čistenie odtoku



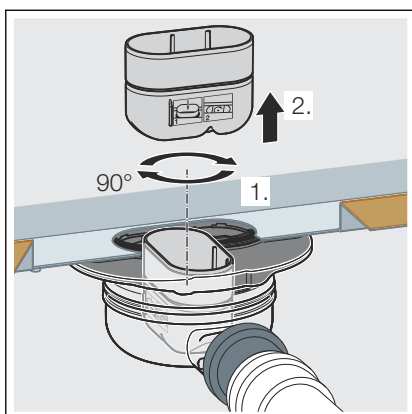
- ▀ Odoberte rošt, napr. pomocou nástroja na odoberanie model 4965.90, výr. č. 689 704.



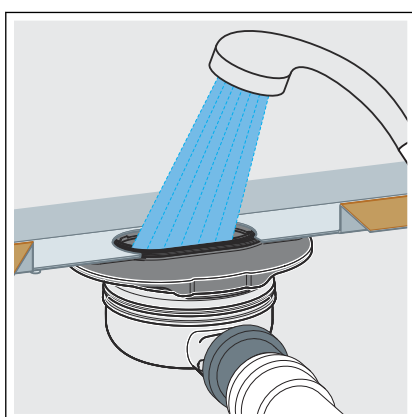
- ▀ Odoberte sitko a vyčistite ho pod tečúcou vodou.



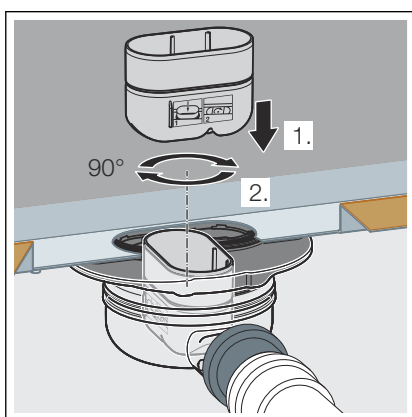
- ▀ Odoberte ponornú rúrku zápachového uzáveru.
- ▀ Vyčistite sitko a ponornú rúrku.



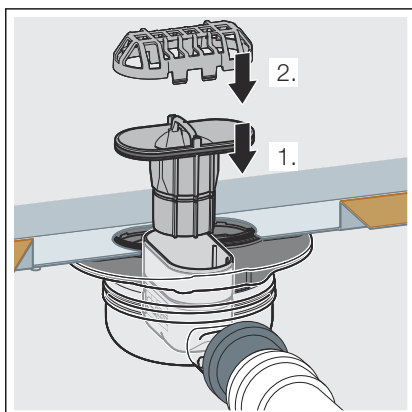
► Odoberte vložku zápachového uzáveru.



► Vyčistite základné teleso.



► Opäť nasadte vložku zápachového uzáveru.

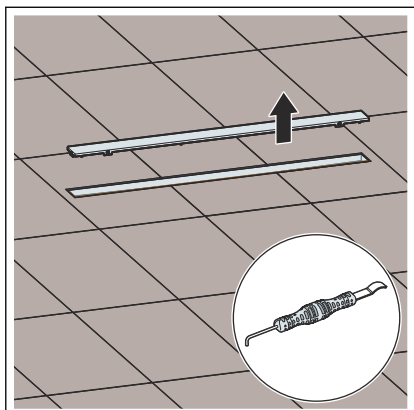


► Opäť nasadte ponornú rúrku.

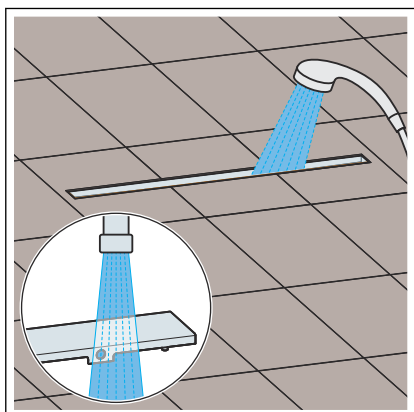
► Opäť nasadte sitko.

► Opäť nasadte rošt.

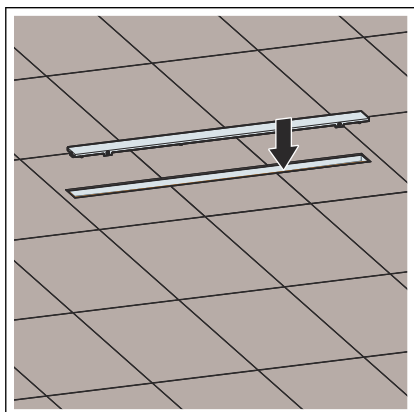
Čistenie sprchového žliabku



- Odoberte rošt, napr. pomocou nástroja na odoberanie model 4965.90, výr. č. 689 704.



- Vyčistite rošt a sprchový žliabok.
- Následne ich prepláchnite čistou vodou.



- Rošt opäť nasadte do sprchového žliabku.

3.4 Likvidácia

Výrobok a obal rozdeľte do príslušných skupín materiálov (napr. papier, kovy, plasty alebo neželezné kovy) zlikvidujte podľa platnej legislatívy.



Viega s.r.o.
info@viega.sk
viega.sk

SK • 2022-08 • VPN190423

