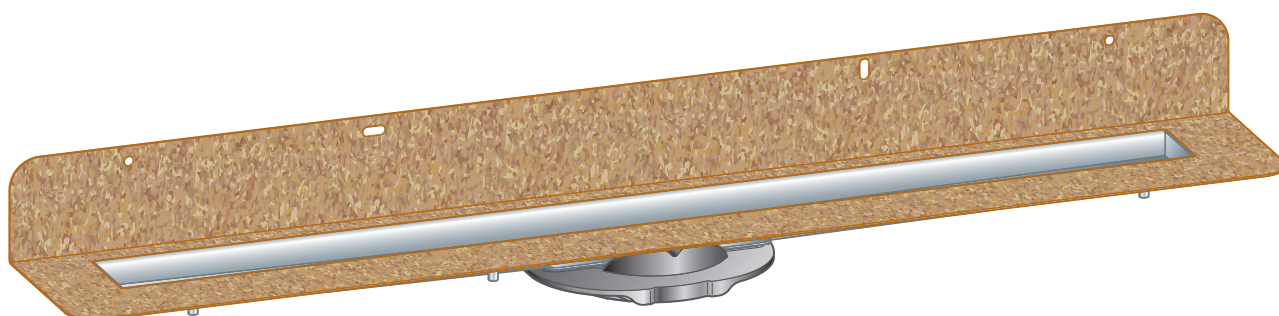


Návod na použitie

Základné teleso Advantix pre stenový sprchový žliabok Advantix



pre spojené utesnenie (dláždená sprcha) tesniacim pásom

Model
4982.20

Rok výroby (od)
04/2016

viega

Obsah

1	O tomto návode na použitie	3
1.1	Cieľové skupiny	3
1.2	Označenie upozornení	3
1.3	Upozornenie k tejto jazykovej verzii	4
2	Informácie o výrobku	5
2.1	Normy a nariadenia	5
2.2	Certifikácia	6
2.3	Použitie na stanovený účel	6
2.3.1	Oblasti použitia	6
2.3.2	Médiá	7
2.3.3	Výkon odtoku	7
2.4	Popis výrobku	8
2.4.1	Prehľad	8
2.4.2	Technické údaje	9
2.4.3	Ochrana proti hluku	9
2.5	Informácie o použití	9
2.5.1	Utesnenie	9
2.5.2	Protipožiarna ochrana	11
2.6	Potrebné príslušenstvo	11
3	Manipulácia	15
3.1	Informácie o montáži	15
3.1.1	Dôležité upozornenia	15
3.1.2	Montážne rozmery	16
3.1.3	Náradie a materiál	17
3.2	Montáž	17
3.2.1	Stanovenie výšky	17
3.2.2	Montáž základného telesa	18
3.2.3	Vyrovnanie sprchového žliabku	21
3.2.4	Pripojenie sprchového žliabku	22
3.2.5	Príprava pre nasledujúce profesie	23
3.2.6	Utesnenie sprchového žliabku	25
3.3	Starostlivosť	31
3.3.1	Pokyny k starostlivosti	31
3.3.2	Čistenie	31
3.4	Likvidácia	34

1 O tomto návode na použitie

Pre tento dokument existujú práva na ochranu, ďalšie informácie získate na viega.com/legal.

1.1 Cieľové skupiny

Informácie v tomto návode sú zamerané na nasledujúce skupiny osôb:

- Odborníci v oblasti vykurovania a sanity, resp. vyškolený odborný personál
- Koneční spotrebitelia

Pre osoby, ktoré nedisponujú hore uvedeným vzdelaním, resp. kvalifikáciou, sú montáž, inštalácia a prípadne údržba tohto výrobku neprípustné. Toto obmedzenie neplatí pre možné upozornenia týkajúce sa obsluhy.

Montáž výrobkov Viega sa musí realizovať za dodržania všeobecne platných technických pravidiel a návodov na použitie Viega.

1.2 Označenie upozornení

Výstražné a upozorňujúce texty sú odsadené od zvyšného textu a zvlášť označené príslušnými piktogramami.



NEBEZPEČENSTVO!

Varuje pred možnými životu nebezpečnými poraneniami.



VÝSTRAHA!

Varuje pred možnými ťažkými poraneniami.



POZOR!

Varuje pred možnými poraneniami.



UPOZORNENIE!

Varuje pred možnými materiálnymi škodami.



Dodatočné informácie a tipy.

1.3 Upozornenie k tejto jazykovej verzii

Tento návod na použitie obsahuje dôležité informácie k výberu výrobku, resp. systému, k montáži a uvedeniu do prevádzky, ako aj k použitiu v súlade s určením a k údržbovým opatreniam, ak sú tieto potrebné. Tieto informácie k výrobkom, ich vlastnostiam a technickým použitiam sa zakladajú na aktuálne platných normách v Európe (napr. EN) a/alebo v Nemecku (napr. DIN/DVGW).

Niektoré pasáže v texte môžu odkazovať na technické predpisy platné v Európe/Nemecku. Tieto predpisy platia pre všetky ostatné krajiny ako odporúčania, pokiaľ tam nie sú k dispozícii príslušné národné požiadavky. Príslušné národné zákony, štandardy, predpisy, normy, ako aj iné technické predpisy majú prednosť pred nemeckými/európskymi smernicami z tohto návodu: informácie predstavované na tomto mieste nie sú záväzné pre iné krajiny a oblasti a mali by sa chápať, ako už bolo napísané, ako pomôcka.

2 Informácie o výrobku

2.1 Normy a nariadenia

Nasledujúce normy a nariadenia platia pre Nemecko, resp. pre Európu. Národné nariadenia nájdete na príslušnej internetovej stránke krajiny v časti viega.sk/normy.

Nariadenia z odseku: Utesnenie

Oblasť platnosti / upozornenie	Nariadenie platné pre Nemecko
Trieda namáhania podkladu, ako aj vhodné spojené utesnenie	ZDB-Merkblatt 8/2012
Trieda namáhania podkladu, ako aj vhodné spojené utesnenie	Leitfaden zur Abdichtung im Verbund (AIV)
Prípustné spojené utesnenia so stavebno-právnymi dokladmi o použiteľnosti pre triedy namáhania A a AO	ETAG 022 T1
Prípustné spojené utesnenia so stavebno-právnymi dokladmi o použiteľnosti pre triedy namáhania A, B a C	DIBt-Bauregelliste A, Teil 2 des DIBt und Prüfgrundsätze für Abdichtungen im Verbund (PG AIV-F)
Prípustné spojené utesnenia	EN 14891
Utesnenie vnútorných priestorov	DIN18534

Nariadenia z odseku: Médiá

Oblasť platnosti / upozornenie	Nariadenie platné pre Nemecko
Bežná odpadová voda z domácnosti	DIN 1986-3

Nariadenia z odseku: Ochrana proti hluku



Oblasť platnosti / upozornenie	Nariadenie platné pre Nemecko
Splnené požiadavky ochrany proti hluku	DIN 4109
Splnené požiadavky ochrany proti hluku	VDI 4100

Nariadenia z odseku: Dôležité upozornenia

Oblasť platnosti / upozornenie	Nariadenie platné pre Nemecko
Rozmery štrbín a vybraní	EN 1996

2.2 Certifikácia

Údaje podľa DIN EN 1253, tabuľka 7

Výrobca	Viega Holding GmbH & Co.KG
Značka výrobcu	
Značka konformity	
Adresa	Viega Technology GmbH & Co.KG Viega Platz 1 57439 Attendorn Nemecko Viega Technology GmbH & Co.KG Viega Platz 1 57439 Attendorn Nemecko
Príslušná norma	DIN EN 1253-1
Trieda výrobku ohľadom reakcie na teplotu	A

2.3 Použitie na stanovený účel

2.3.1 Oblasti použitia

Sprchový žlab sa používa ako odtok pre sprchu v kúpeľni v rovine s podlahou. Je dimenzovaný pre malé až stredné množstvá vody, ktoré sa vyskytujú napr. v súkromnej bytovej výstavbe.

Technické informácie, pozri ↗ *Kapitola 2.4.2 „Technické údaje“ na strane 9.*

2.3.2 Médiá

- Teplota odpadovej vody smie byť krátkodobo až 95 °C. Počas trvalej prevádzky musí byť teplota výrazne nižšia.
- Hodnota pH musí byť vyššia ako 4 a nižšia ako 10.

Privádzanie odpadovej vody, ktorá môže poškodiť materiály produktu, nie je prípustné.

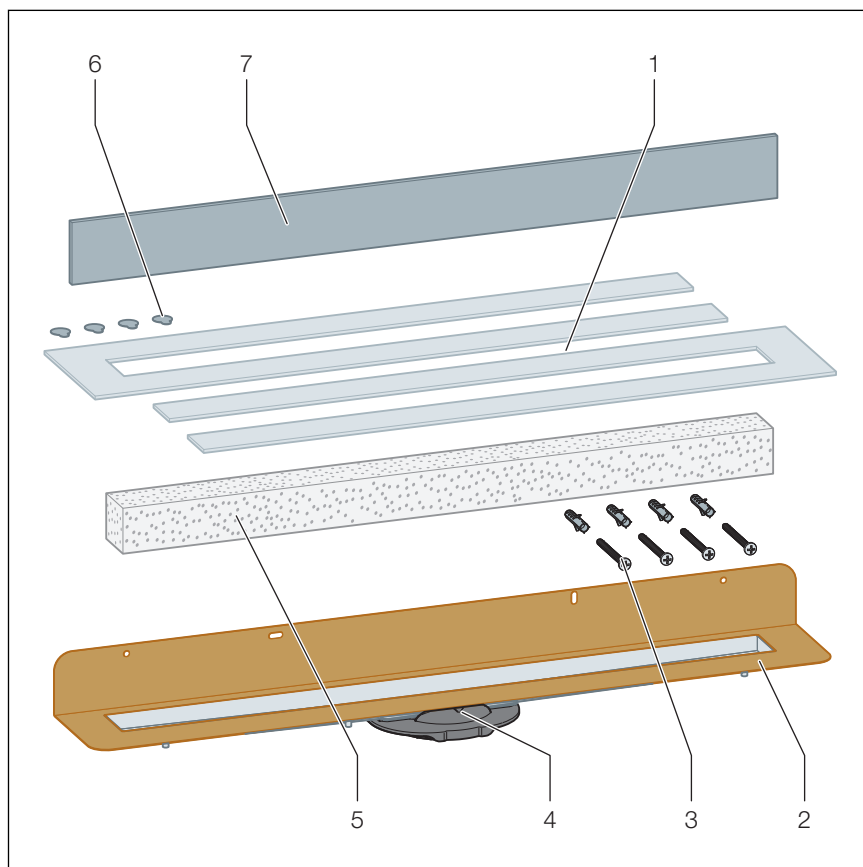
2.3.3 Výkon odtoku

Výkon odtoku je závislý od použitého zápachového uzáveru a od zvolenej montážnej výšky. Montážna výška je vzdialenosť medzi odtokom a prírubou.

zápachový uzáver,	Montážna výška	Výška uzatváracej vody	Výška hladiny 10 mm	Výška hladiny 20 mm
Model 4982.92	95–155 mm	50 mm	0,5 l/s	0,55 l/s
Model 4982.93	70–110 mm	25 mm	0,4 l/s	0,45 l/s
Model 4982.94	od 95 mm	50 mm	0,9 l/s	1,1 l/s
Odtok bez zápachového uzáveru, model 4982.83	od 95 mm	-	1,2 l/s	1,2 l/s

2.4 Popis výrobku

2.4.1 Prehľad



Obr. 1: Rozsah dodávky

- 1 - lepenka pre stavebnú ochranu,
- 2 - základné teleso,
- 3 - upevňovacie skrutky,
- 4 - spojovací prvok,
- 5 - blok tvrdej peny,
- 6 - lepiace body,
- 7 - zvukovoizolačný pás.

Nasledujúce diely nie sú obsiahnuté v rozsahu dodávky a musia sa objednať samostatne:

- zápachový uzáver,
- nastaviteľné nožičky,
- montážny rám,
- rošt,
- utesňovací materiál.

Pozri ↗ *Kapitola 2.6 „Potrebné príslušenstvo“ na strane 11.*

2.4.2 Technické údaje

Menovitá svetlosť [DN]	40
Materiál	Ušľachtilá oceľ 1.4301
Výkon odtoku	☞ Kapitola 2.3.3 „Výkon odtoku“ na strane 7
Rozmery	☞ Kapitola 3.1.2 „Montážne rozmery“ na strane 16
Montážna výška	so zápachovým uzáverom, model 4982.92: 95–160 mm so zápachovým uzáverom, model 4982.93: 70–95 mm so zápachovým uzáverom, model 4982.94: od 40 mm bez zápachového uzáveru, model 4982.83: od 40 mm
Výška uzatváracej vody	so zápachovým uzáverom, model 4982.92 a 4982.94: 50 mm so zápachovým uzáverom, model 4982.93: 25 mm
Trieda zaťaženia	K = 300 kg

2.4.3 Ochrana proti hluku

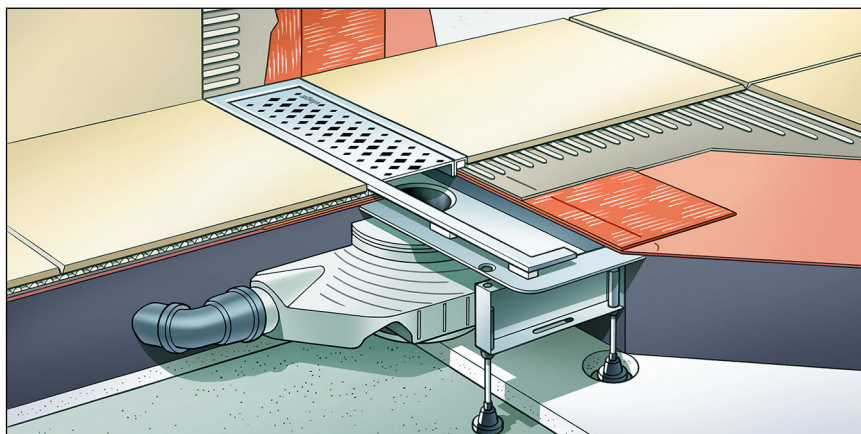
Meraná hladina hluku predstavuje pri odtoku vody 19 dB(A). Pre informácie k splneným požiadavkám ochrany proti hluku pozri ☞ „Nariadenia z odseku: Ochrana proti hluku“ na strane 5.

2.5 Informácie o použití

2.5.1 Utesnenie

Spojené utesnenie

Na ochranu proti prevlhčeniu naneste izolačné fólie spracovávané za tekuta priamo pod dlaždice na poter a steny. Stanovenie triedy namáhania a podkladu, ako aj výber vhodného spojeného utesnenia sa musí realizovať podľa platných noriem a nariadení, pozri: ☞ „Nariadenia z odseku: Utesnenie“ na strane 5.



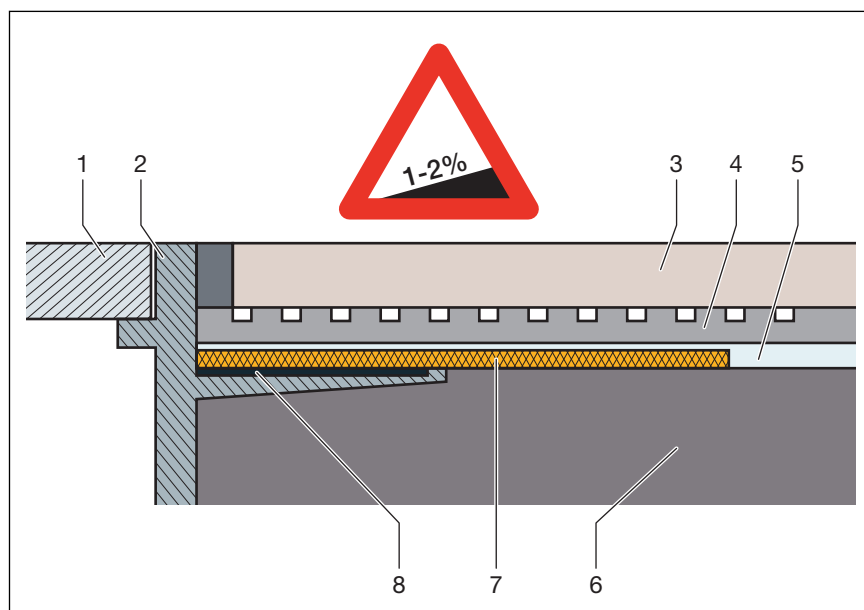
Obr. 2: schéma spojeného utesnenia

Dôležité upozornenia

Pre odborné utesnenie je potrebné starostlivé plánovanie. K tomu sa musí v závislosti od príslušnej triedy namáhania vlhkosťou a druhu podkladu zvoliť vhodné spojené utesnenie so stavebno-právnym dokladom o použiteľnosti.

Okrem toho zohľadnite nasledujúce faktory:

- Odtok alebo sprchový žľab musí byť vybavený špeciálnou prírubou, ktorej povrch je vhodný na lepenie a je široký min. 50 mm.
- Na premostenie zmeny materiálu medzi odtokom a poterom použite buď vhodnú utesňovaciu manžetu alebo tesniacu pásku, ktorá je upravená na prekrytie so spojeným utesnením so šírkou min. 50 mm.
- Poter je nutné vytvoriť so spádom min. 1–2%.
- Montáž sa musí realizovať odborne podľa návodov na montáž a údajov výrobcu.



Obr. 3: schéma štruktúry spojeného utesnenia – sklon poteru min. 1–2%

- 1 rošt
- 2 nadstavec s lepiacou prírubou
- 3 dlaždica

- 4 lepidlo na dlaždice
- 5 spojené utesnenie
- 6 poter
- 7 tesniaca manžeta
- 8 lepidlo

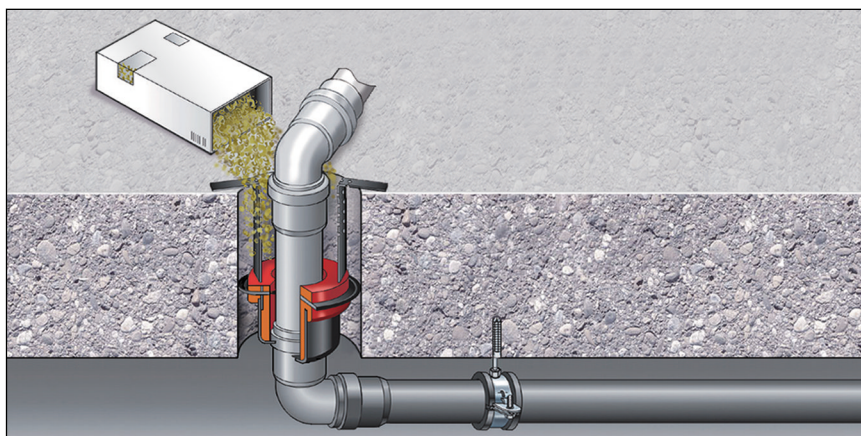
Prípustné spojené utesnenia

V spojení s vhodnými odtokmi sa smú používať iba schválené spojené utesnenia so stavebno-právnymi dokladmi o použiteľnosti. Pozri ☞ „Nariadenia z odseku: Utesnenie“ na strane 5.

Informácie o spracovaní nájdete v návodoch k príslušnému produktu.

2.5.2 Protipožiarna ochrana

Sprchové žľaby a odtoky Advantix je možné vyhotoviť ako nehorľavé. Na tento účel je možné nasadiť protipožiarnu manžetu R120 do konštrukcie podlahy. Tým sa dosiahne doba požiarnej odolnosti až do 120 minút.



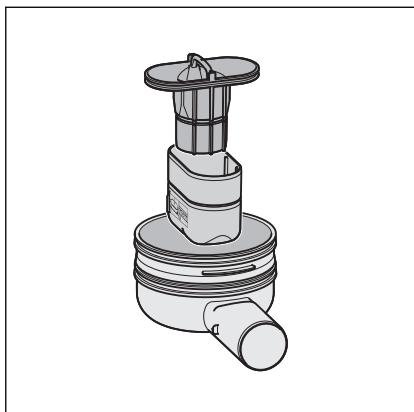
Obr. 4: príklad: protipožiarna manžeta

Návod na montáž protipožiarienej manžety R120 pozri model 4923.5, výr. č. 491 673.

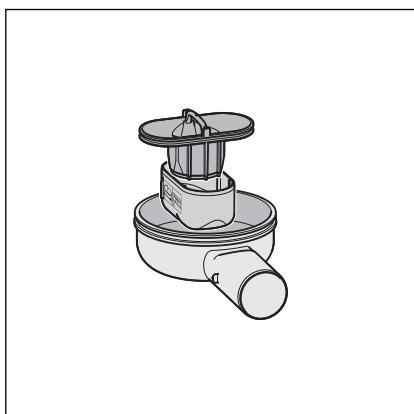
2.6 Potrebné príslušenstvo

Nasledujúce diely nie sú obsiahnuté v rozsahu dodávky a môžu sa objednať samostatne:

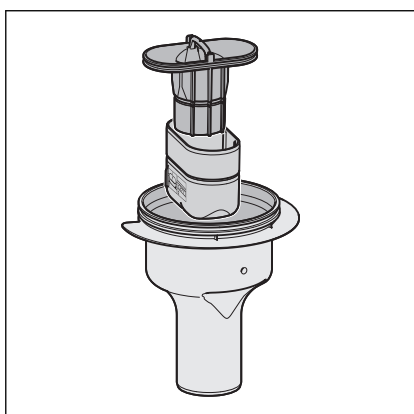
- zápachový uzáver,
- nastaviteľné nožičky,
- montážny rám,
- odtok sprchového žliabku
- rošt (pozri katalóg)
- tesniaca páska pre sprchové žliabky Advantix, model 4964.95, výr. č. 619 121
- v prípade potreby: montážne lepidlo, model 4938.22, výr. č. 571 788

Zápachový uzáver

Obr. 5: Zápachový uzáver, model 4982.92

Model	4982.92
Výška uzatváracej vody	50 mm
Konstrukčná výška	95–155 mm
Výkon odtoku	Výška hladiny 10 mm: 0,5 l/s Výška hladiny 20 mm: 0,55 l/s

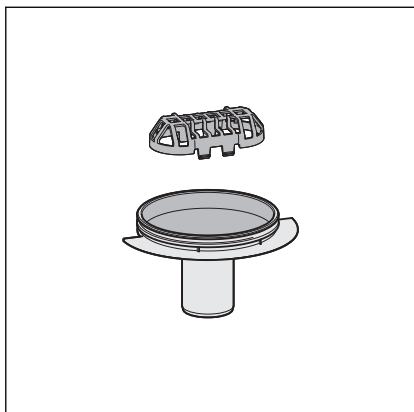

Obr. 6: Zápachový uzáver, model 4982.93

Model	4982.93
Výška uzatváracej vody	25 mm
Konstrukčná výška	70–110 mm
Výkon odtoku	Výška hladiny 10 mm: 0,4 l/s Výška hladiny 20 mm: 0,45 l/s


Obr. 7: Zápachový uzáver, model 4982.94

Model	4982.94
Výška uzatváracej vody	50 mm
Konstrukčná výška	od 95 mm
Výkon odtoku	Výška hladiny 10 mm: 0,9 l/s Výška hladiny 20 mm: 1,1 l/s

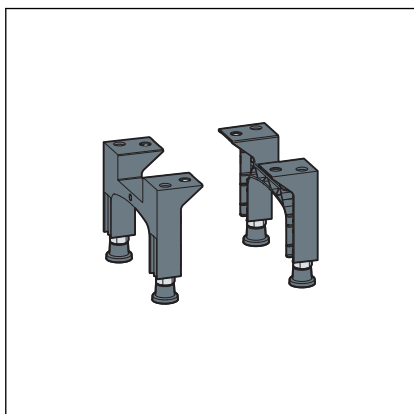
Odtok sprchového žliabku



Obr. 8: Odtok sprchového žliabku Advantix 4982.83

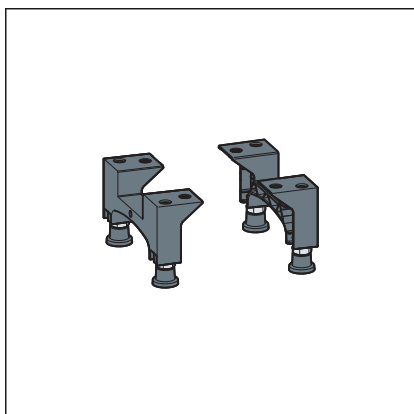
Model	4982.83
Konstrukčná výška	od 95 mm
Výkon odtoku	Výška hladiny 10 mm: 1,3 l/s Výška hladiny 20 mm: 1,2 l/s

Súprava prestavovacích nožičiek



Obr. 9: Súprava prestavovacích nožičiek, model 4982.90

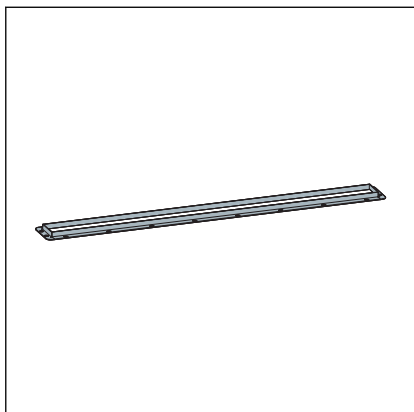
Pre montážnu výšku 95–155 mm



Obr. 10: Súprava prestavovacích nožičiek, model 4982.91

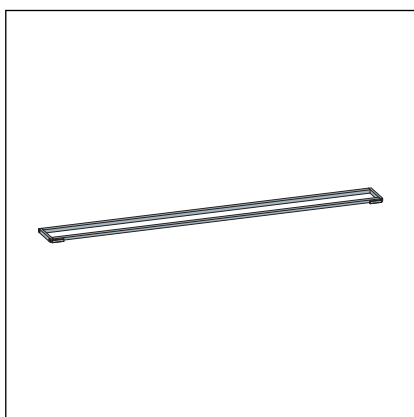
Pre montážnu výšku 70–110 mm

Montážny rám



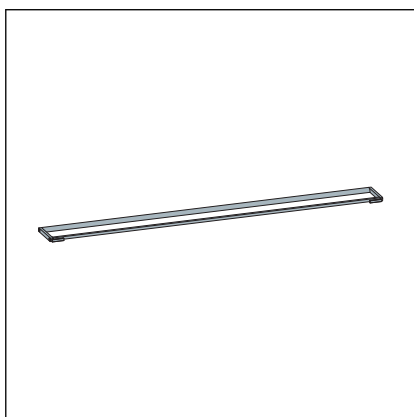
Vyhotovenie hranaté

Obr. 11: Montážny rám, model 4982.30



Vyhotovenie oválne

Obr. 12: Montážny rám, model 4982.40



Vyhotovenie hranaté, štandard

Obr. 13: Montážny rám, model 4982.45

3 Manipulácia

3.1 Informácie o montáži

3.1.1 Dôležité upozornenia

Pred montážou:

- Prekontrolujte, či výkon odtoku zvoleného modelu postačuje pre vznikajúce množstvo vody ↪ *Kapitola 2.3.3 „Výkon odtoku“ na strane 7.*
- Musí byť zaručená dostatočná stabilita podlahoviny ↪ *Kapitola 2.4.2 „Technické údaje“ na strane 9.* Toto je možné dosiahnuť buď dostatočnou hrúbkou poteru alebo iným vhodným alternatívnym riešením. Príslušné opatrenia sa musia zohľadniť pred montážou.
- Rozmery štrbín a vybraní musia zodpovedať nariadeniam z odseku ↪ *„Nariadenia z odseku: Dôležité upozornenia“ na strane 6.*

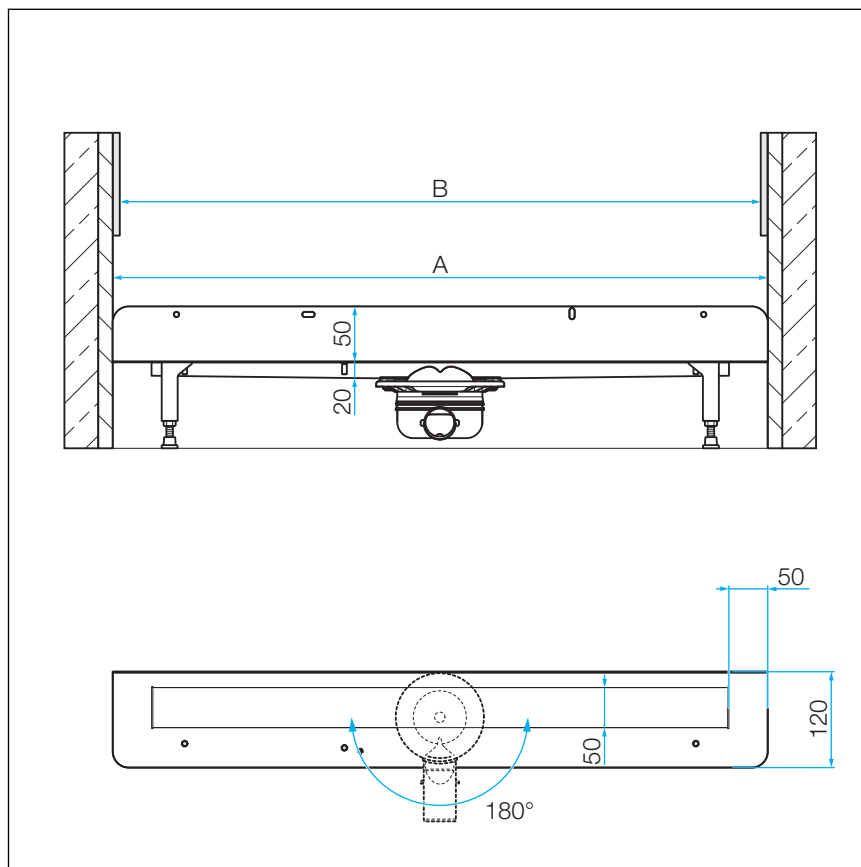
Počas montáže:

- Dodržte montážne rozmery.
- Nepoužívajte montážne lepidlá, ktoré sú staršie ako 18 mesiacov.
- Sprchový žľab umiestnite tak, aby rošt ostal vyberateľný.

Po montáži:

- Priestor pod sprchovým žľabom sa musí celoplošne vyplniť maltou.
- Všetky relevantné montážne detaily, týkajúce sa predovšetkým spojeného utesnenia, zosúlajte so zodpovednými nasledujúcimi profesionálmi.

3.1.2 Montážne rozmery



Obr. 14: Rozmery výklenku

Č. výr.	A ¹⁾	B ²⁾	Štandardný rozmer dvere sprchy
736 016	750	670	750
736 023	800	720	800
736 030	900	820	900
736 047	1000	920	1000
737 054	1200	1120	1200

¹⁾ Dĺžkový rozmer základného telesa

²⁾ Vnútorňy rozmer základného telesa (veľkosť roštu)

3.1.3 Nástroje a materiál

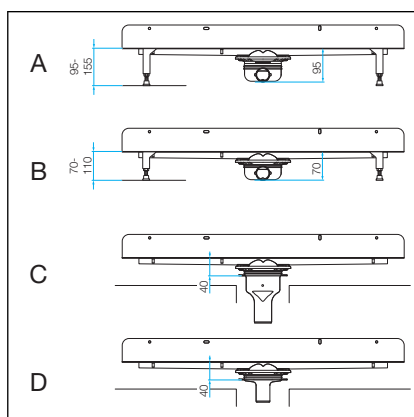
Špeciálne nástroje

- Ručná píla (pílový list maximálne 1,5 mm)
- Otvorený kľúč na montáž roštu, veľkosť 8
- Vrták, 6 mm
- Nástroj na odoberanie roštu (napr. model 4965.90, výr. č. 689 704)

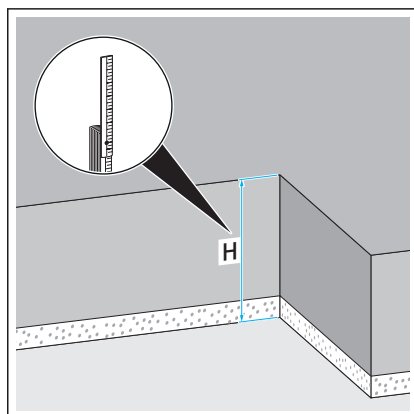
3.2 Montáž

3.2.1 Stanovenie výšky

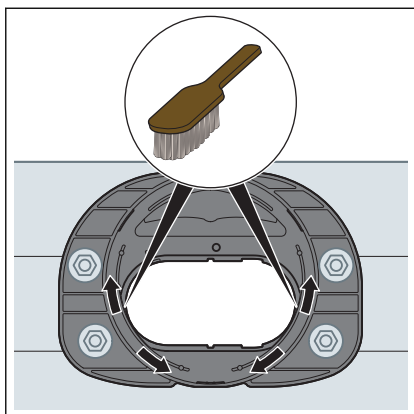
V závislosti od zvoleného zápachového uzáveru sú možné rôzne montážne výšky.



- A - Model 4982.92
- B - Model 4982.93
- C - Model 4982.94
- D - Model 4982.83



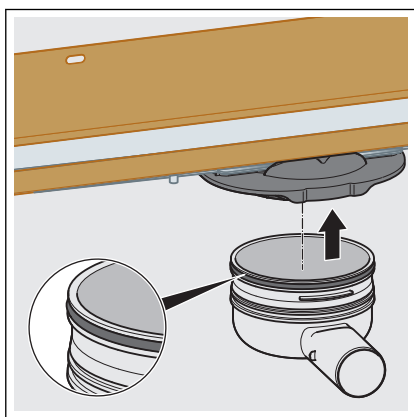
- Stanovte montážnu výšku (H).



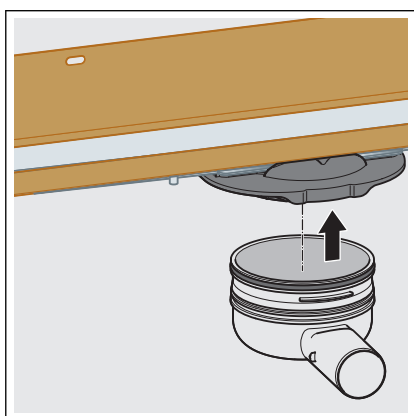
- Spojovací prvok prekontrolujte na prítomnosť znečistenia a prípadne ho vyčistite.

3.2.2 Montáž základného telesa

Montáž odtoku

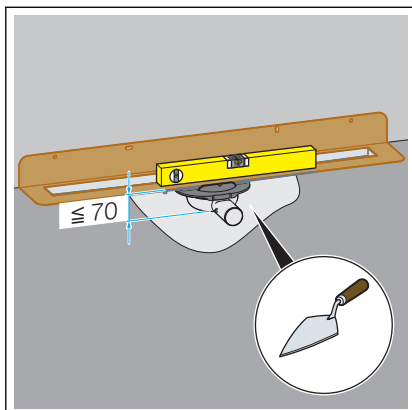


- Namastený tesniaci prvok vložte do telesa.
Dbajte na správne osadenie tesniaceho prvku (pozri šípka).

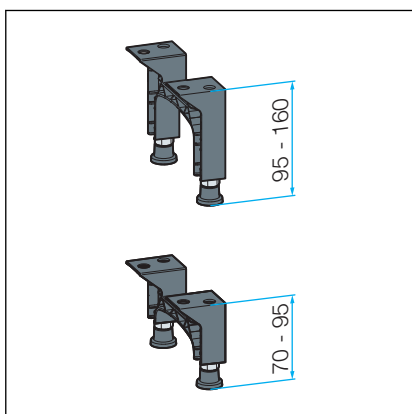


- Odtok zatlačte práve po doraz do spojovacieho prvku.

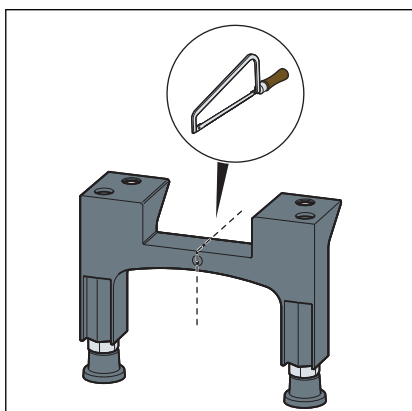
Montáž nastaviteľných nožičiek a odtokového hrdla



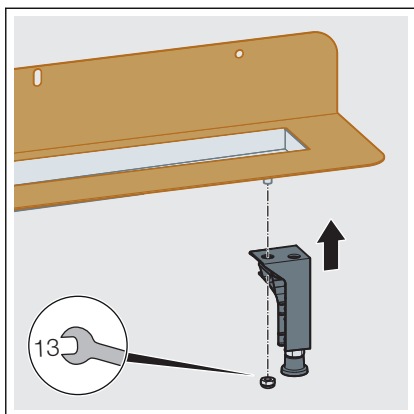
- Pri montážnej výške do 70 mm:
Základné teleso vyrovnajte v maltovom lôžku.



- Vyberte súpravu nastaviteľných nožičiek zodpovedajúc montážnej výške:
 - A – model 4982.90, montážna výška: 95–160 mm
 - B – model 4982.91, montážna výška: 70–95 mm

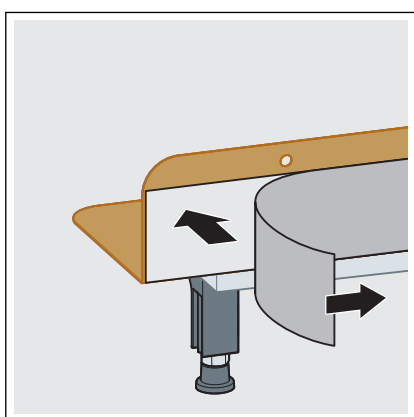


- Nastaviteľnú nožičku v strede rozvojte.



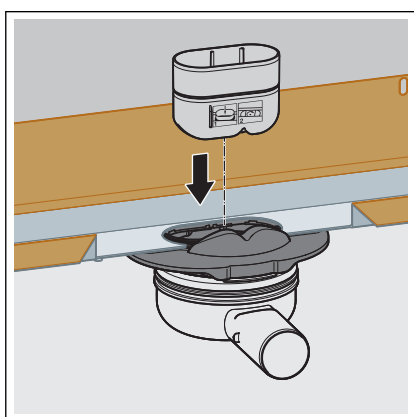
- Namontujte nastaviteľné nožičky.

K montáži pozri návod na použitie súpravy montážnych nožičiek.

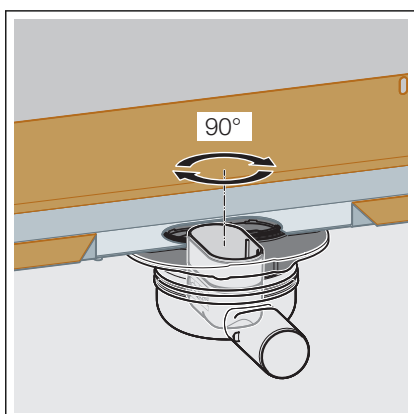


- Nalepte zvukovoizolačný pás na stenovú stranu utesňovacej príruby.

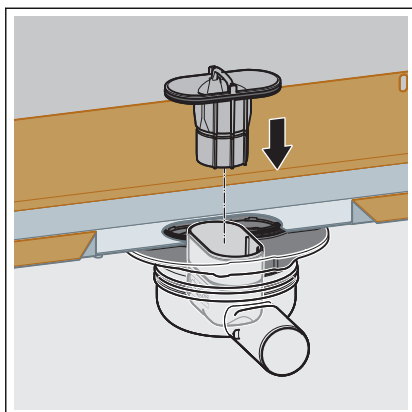
- Skontrolujte presnú polohu zvukovoizolačného pásu.



- Vložte vložku zápachového uzáveru.



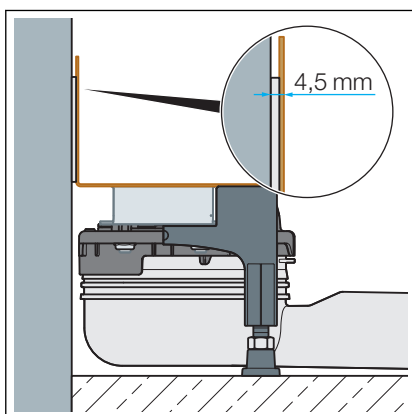
- Vložku zápachového uzáveru otočte o 90° doprava.



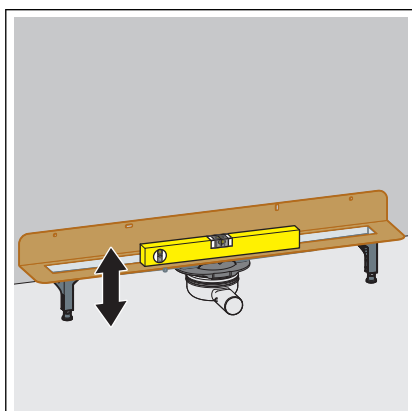
- Nasadte ponornú rúrku zápachového uzáveru.

Nasadením ponornej rúrky zápachového uzáveru sa vložka zápachového uzáveru zafixuje.

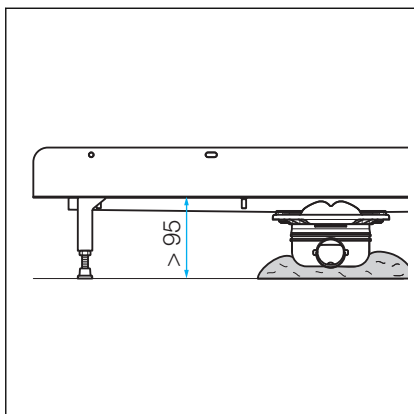
3.2.3 Vyrovnanie sprchového žliabku



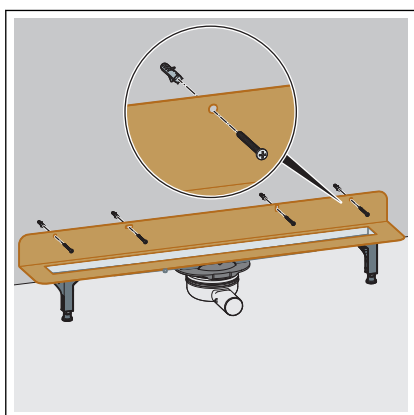
Hrúbka materiálu príruby na stene dosahuje vrát. zvukoizolačného pásu 4,5 mm.



- Základné teleso prispôsobte výške poteru nastavením nožičiek.
- Základné teleso vyrovnajte vodorovne vo všetkých smeroch.



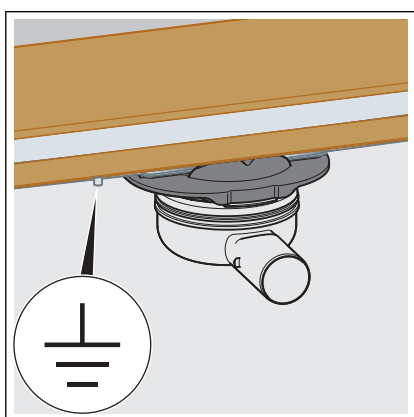
- Pri montážnej výške nad 95 mm zaistíte zápachový uzáver podomietnutím pred zosunutím.



- Nástenný plech pripevníte na stenu pomocou hmoždínok a upevňovacích skrutiek.

INFO!

Skrutky uťahujte iba rukou.



- Preverte potrebu uzemnenia.

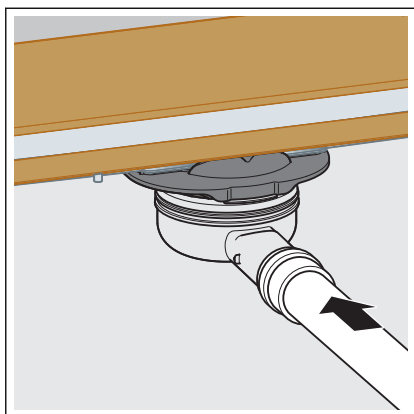
3.2.4 Pripojenie sprchového žliabku

Pred montážou odtoku do podlahovej konštrukcie sa musí vykonať pripojenie na kanalizáciu.

Predpoklady:

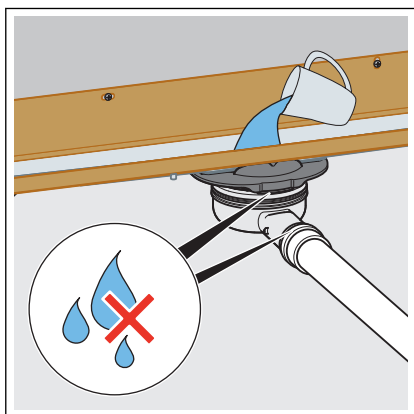
- Na pripojenie ku kanalizácii už existuje potrubie až k plánovanej polohe odtoku.
- Odtoková rúrka má vo vnútri umiestnený tesniaci prvok profilu.

Postupujte nasledovne:



- Odtokové hrdlo úplne zasuňte do odtokovej rúrky.

3.2.5 Príprava pre nasledujúce profesie



- Sprchový žliabok naplňte vodou.
- Prekontrolujte tesnosť telesa odtoku a potrubia.

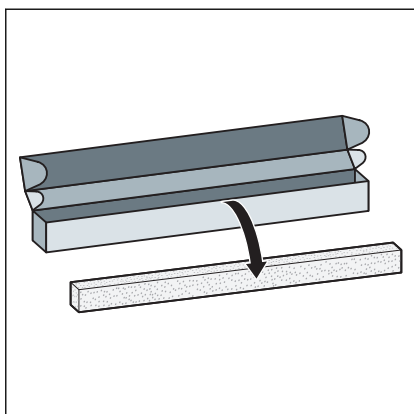
Vyplnenie priestoru poterom



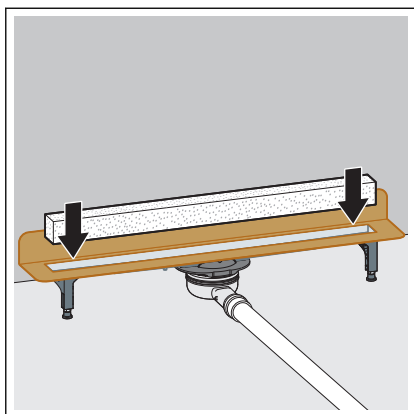
UPOZORNENIE! **Poškodenia produktu spôsobené neodbornou montážou**

Keď sa pri vypĺňaní priestoru pod sprchovým žliabkom poterom vytvoria duté miesta, môžu sa pri zaťažení vyskytnúť netesnosti.

Nasledujúcich remeselníkov informujte o tom, že sa miesto pod sprchovým žliabkom musí úplne vyplniť poterom a nesmú pritom vzniknúť duté miesta.

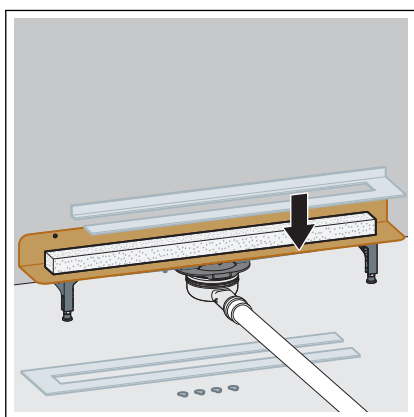


- Blok z tvrdej peny vyberte z obalu.

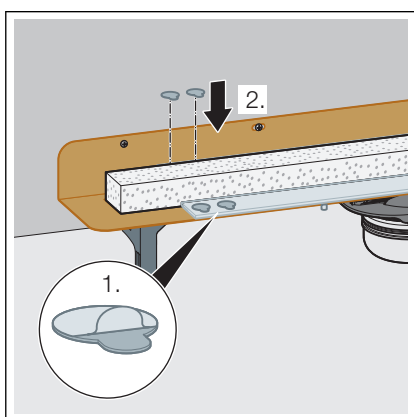


- Nasadte ochrannú vložku z tvrdej peny.

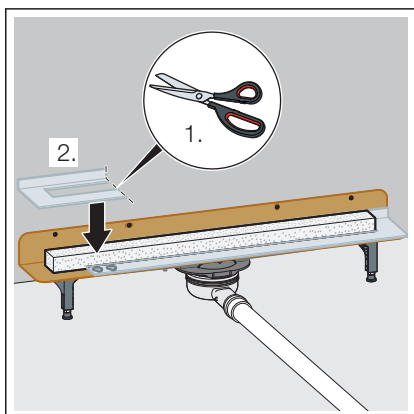
Ochranná vložka slúži ako montážna pomôcka a ochrana proti znečisteniam.



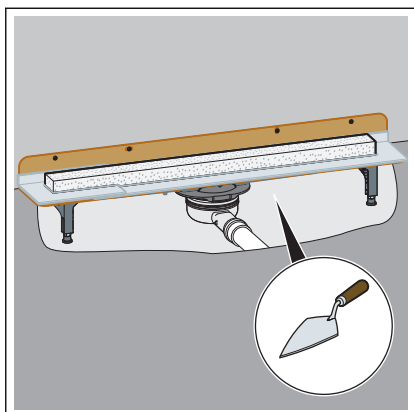
- Stavebnú ochranu zalomte na perforovanom mieste smerom hore a následne ju namontujte.



- Nalepte lepiace body a odstráňte ochrannú fóliu.



- V prípade potreby skráťte a namontujte druhý diel stavebnej ochrany.



INFO! Póter a obkladačky sa musia položiť so spádom 1–2% v smere k sprchovému žliabku.

- Priestor pod sprchovým žliabkom kompletne vyplňte poterom až po hornú hranu príruby.

3.2.6 Utesnenie sprchového žliabku

Predpoklady

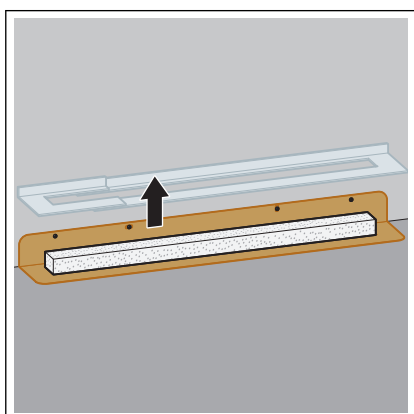
Príruba musí byť čistá a bez zvyškov materiálu. Prírubu v prípade potreby vyčistite.



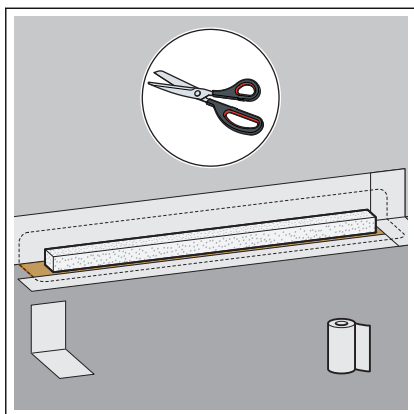
Tesniaca páska nie je súčasťou dodávky. Odporúčame model 4964.95, č. výr. 619 121.

Utesnenie sa môže vykonať voliteľne s použitím alebo bez použitia montážneho lepidla. Montážne lepidlo nie je súčasťou dodávky. Odporúčame model 4938.33, č. výr. 571 788.

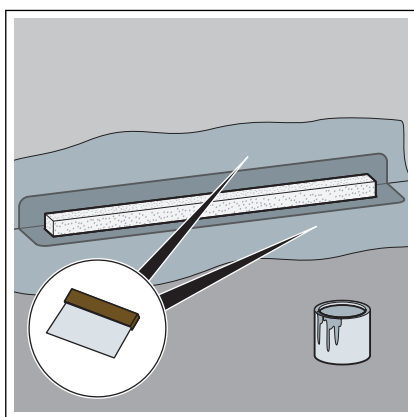
Utesnenie so spojeným utesnením, bez montážneho lepidla



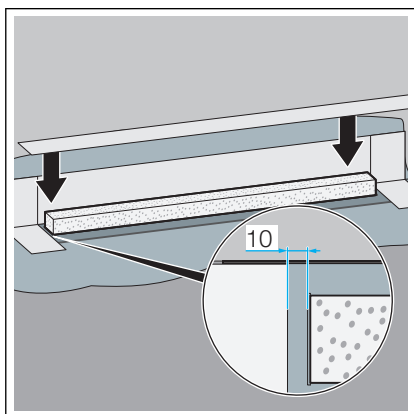
- Odstráňte stavebnú ochranu.



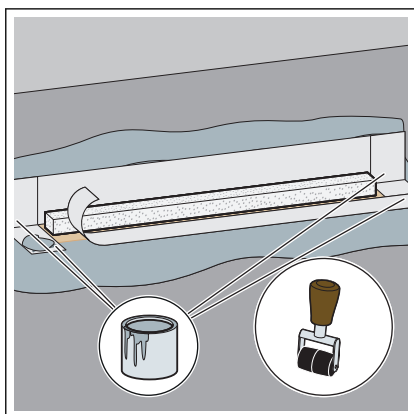
- Odrežte tesniacu pásku tak, aby páska prekryvala prírubu a poter. Pri tomto treba dbať na prekryvanie minimálne 50 mm! Páska musí sprchový žliabok obklopuvať celoplošne.



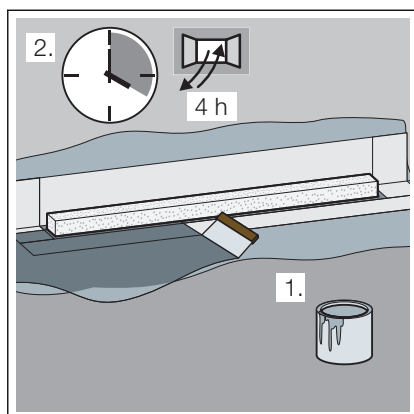
- Prvú vrstvu spojeného utesnenia naneste výdatne na poter, prírubu a stenu. Dodržiavajte upozornenia výrobcu k použitiu spojeného utesnenia.



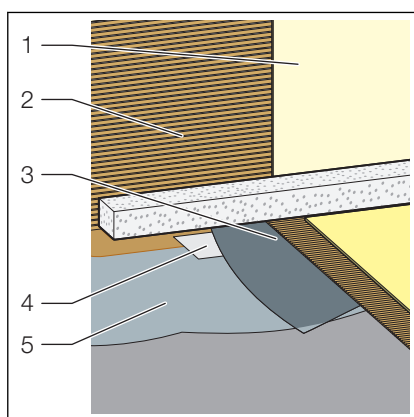
- Tesniacu pásku umiestnite na prírubu tak, aby sa prírubu a poter rovnomerne prekryvali.
- Tesniacu pásku pritlačte pevne na spojené utesnenie. Pritom prekryte rohy.



- Na rohoch zlepte prekryvajúce sa prúžky pojeným utesnením.
- Miesta lepenia dôkladne prepracujte pomocou valčeka.



► Druhú vrstvu spojeného utesnenia naneste na tesniacu pásku a poter.

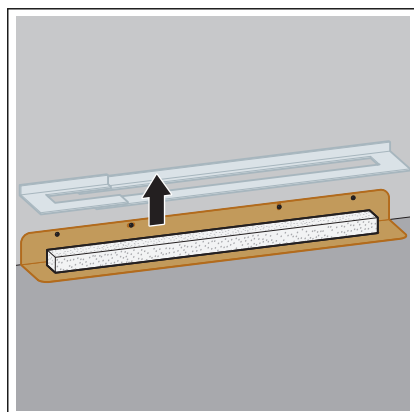


► Vrstvová štruktúra utesnenia:

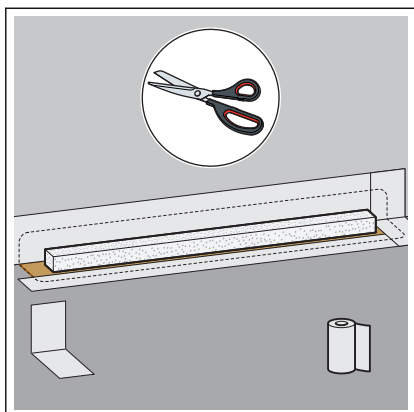
- 1 – dlaždice
- 2 – lepidlo na dlaždice
- 3 – spojené utesnenie (2)
- 4 – tesniaca páska
- 5 – spojené utesnenie (1)

Keď sa nemá namontovať ukončenie podlahovej krytiny, je možné podlahu obložiť ☞ „Kladenie dlaždíc (montáž bez ukončenia podlahovej krytiny)“ na strane 31.

Utesnenie so spojeným utesnením a montážnym lepidlom



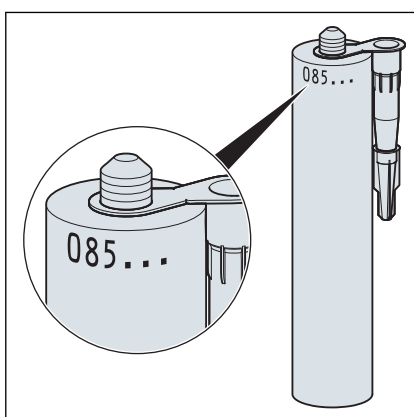
► Odstráňte stavebnú ochranu.



- Odrežte tesniacu pásku tak, aby tesniaca páska prekryvala prírubu a poter.

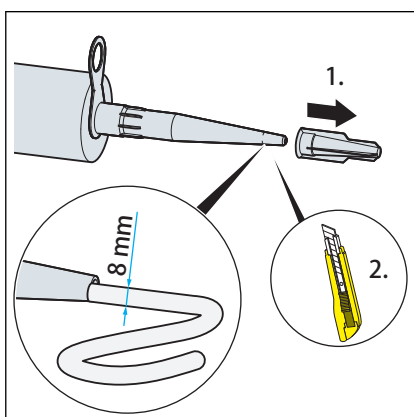
Pri tomto treba dbať na prekryvanie minimálne 50 mm!

Tesniace pásky musia sprchový žliabok kompletne obklopiť.

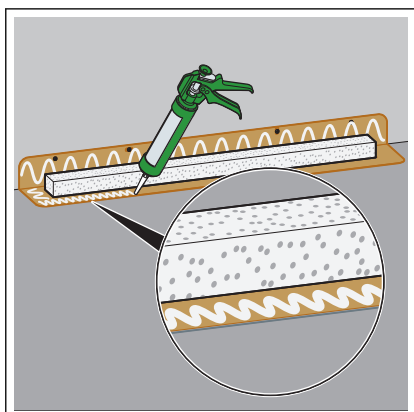


- Kartúšu montážneho lepidla otvorte pomocou vhodného nástroja.

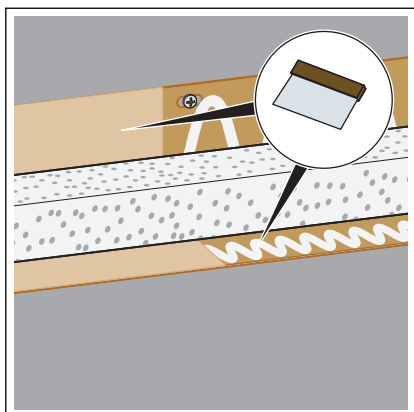
INFO! Skontrolujte dátum spotreby na kartuši.



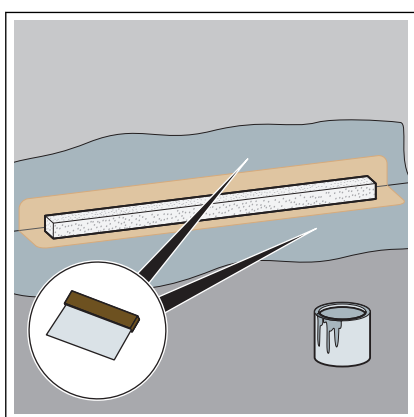
- Naskrutkujte kartušu a odrežte ju tak, aby sa mohlo vykonávať nanášanie v šírke cca 8 mm.



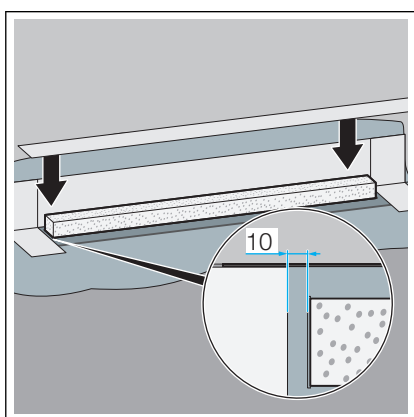
- Montážne lepidlo naneste na prírubu.



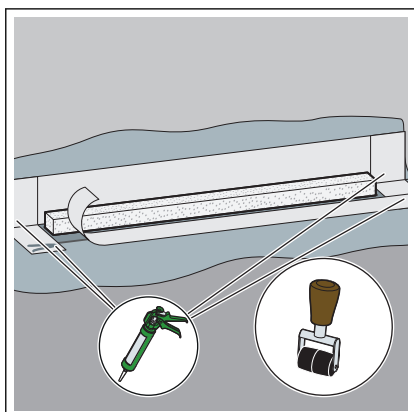
- Montážne lepidlo rovnomerne roztrite špachtľou.



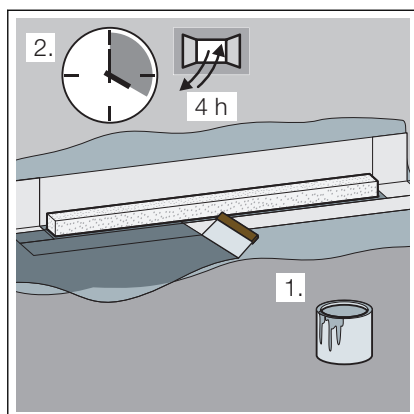
- Prvú vrstvu spojeného utesnenia naneste výdatne na poter, prírubu a stenu.
Dodržiavajte upozornenia výrobcu k použitiu spojeného utesnenia.



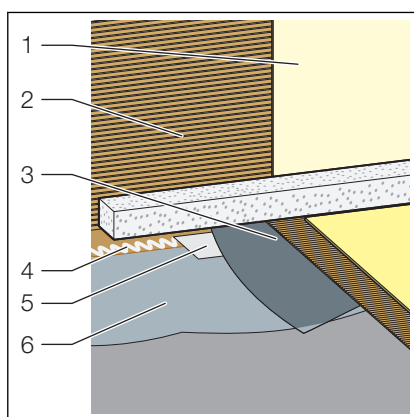
- Tesniacu pásku umiestnite na prírubu tak, aby sa prírubu a poter rovnomerne pokrývali.
- Tesniacu pásku pritlačte pevne na montážne lepidlo a na spojené utesnenie. Pritom prekryte rohy.



- V rohoch zlepte pokrývajúce sa pásy dohromady pomocou montážneho lepidla.
- Miesta lepenia dôkladne prepracujte pomocou valčeka.



► Druhú vrstvu spojeného utesnenia naneste na tesniacu pásku a poter.

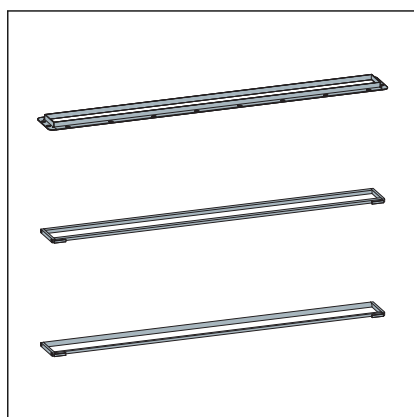


► Vrstvová štruktúra utesnenia:

- 1 – dlaždice
- 2 – lepidlo na dlaždice
- 3 – spojené utesnenie (2)
- 4 – montážne lepidlo
- 5 – tesniaca páska
- 6 – spojené utesnenie (1)

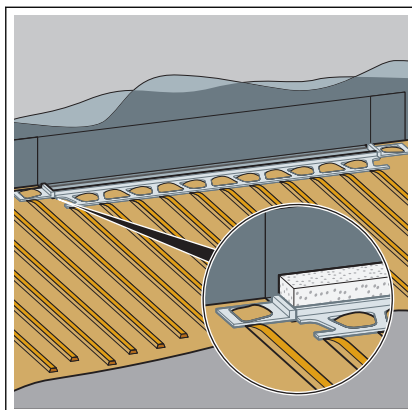
Keď sa nemá namontovať ukončenie podlahovej krytiny, je možné podlahu obložiť ☞ „Kladenie dlaždíc (montáž bez ukončenia podlahovej krytiny)“ na strane 31.

Montáž s montážnym rámom Viega



► Montáž pozri návod na použitie montážneho rámu.

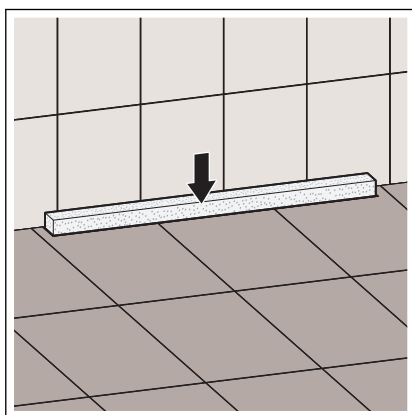
Montáž s podlahovým zakončením



- Kolajnicu nalepte priamočiarno na ochrannú vložku.
- Odhrotujte rezné hrany.
- Vyvarujte sa použitiu jednotlivých lišt s rôznou výškou.
 - Sprchový žliabok je teraz namontovaný.

Podlaha sa teraz môže obložiť ☞ „Kladenie dlaždíc (montáž bez ukončenia podlahovej krytiny)“ na strane 31.

Kladenie dlaždíc (montáž bez ukončenia podlahovej krytiny)



- Dlaždice kladte až po hranu ochrannej vložky.

POZOR! V oblasti chodenia naboso zabráňte ostrým hranám na nasledujúcich miestach:

- na dlažbe
- na ukončeniach krytín
- na ukončovacích profiloch
- Hrany dlažby vyhľadte.

Následne sa musí namontovať rošt. Vhodné rošty, pozri katalóg. Montáž pozri návod na použitie roštu.

3.3 Starostlivosť

3.3.1 Pokyny k starostlivosti

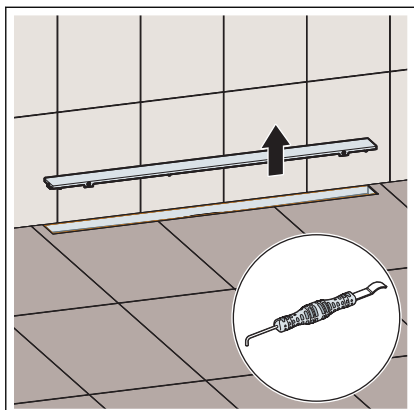
Kvôli zabezpečeniu pravidelnej starostlivosti a na zabránenie vápenným flakom na rošte a ráme používajte normálne mydlo alebo jemný čistiaci prostriedok. Nepoužívajte prostriedky s abrazívnym účinkom ani predmety, ktoré môžu poškrabať povrch.

Hrubé znečistenia, aj v oblasti telesa odtoku a zápachového uzáveru, je možné odstrániť pomocou bežného čistiaceho prostriedku do domácnosti. Čistiaci prostriedok veľmi dôkladne opláchnite čistou vodou po predpísanej dobe pôsobenia. Na konštrukčných dieloch nesmú zostať zvyšky.

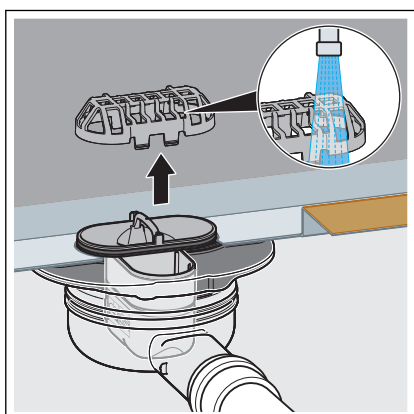
3.3.2 Čistenie

Viega odporúča použiť na čistenie mierny čistiaci prostriedok, utierku a kefku na umývanie.

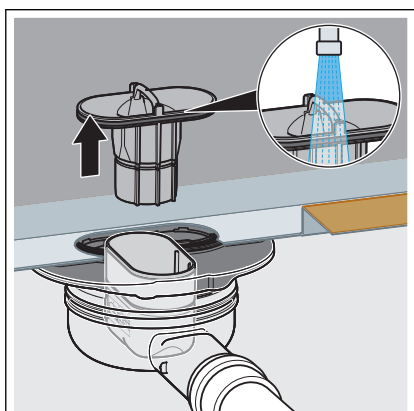
Čistenie odtoku



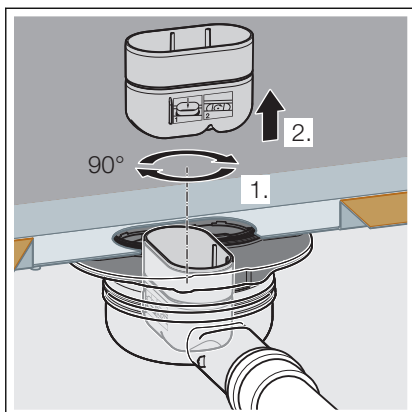
- Odoberte rošt, napr. pomocou nástroja na odoberanie model 4965.90, výr. č. 689 704.



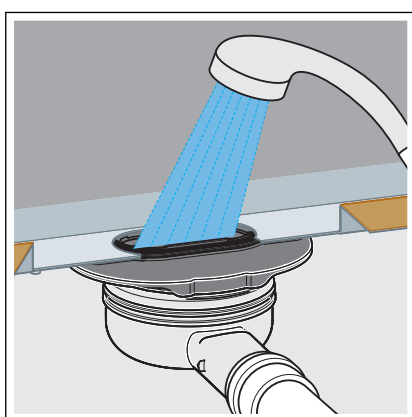
- Odoberte sitko a vyčistite ho pod tečúcou vodou.



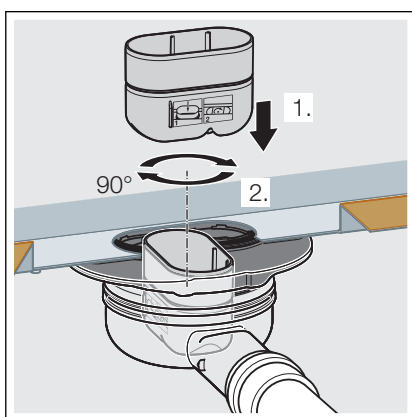
- Odoberte ponornú rúrku zápachového uzáveru.
- Vyčistite sitko a ponornú rúrku.



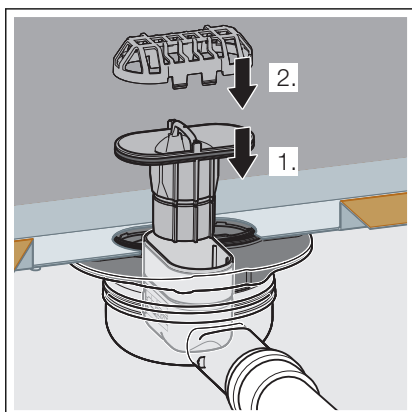
► Odoberte vložku zápachového uzáveru.



► Vyčistite základné teleso.



► Opäť nasadte vložku zápachového uzáveru.

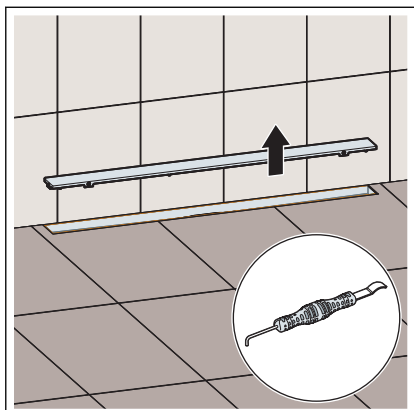


► Opäť nasadte ponornú rúrku.

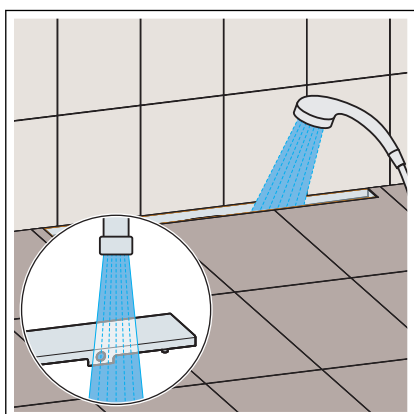
► Opäť nasadte sitko.

► Opäť nasadte rošt.

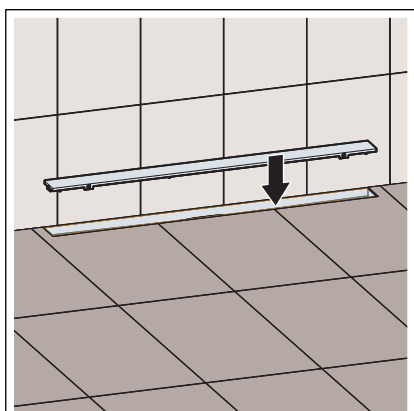
Čistenie sprchového žliabku



- Odoberte rošt, napr. pomocou nástroja na odoberanie model 4965.90, výr. č. 689 704.



- Vyčistite rošt a sprchový žliabok.
- Následne ich prepláchnite čistou vodou.



- Rošt opäť nasadte do sprchového žliabku.

3.4 Likvidácia

Výrobok a obal rozdeľte do príslušných skupín materiálov (napr. papier, kovy, plasty alebo neželezné kovy) a zlikvidujte podľa platnej legislatívy.



Viega s.r.o.
info@viega.sk
viega.sk

SK • 2021-08 • VPN180379

