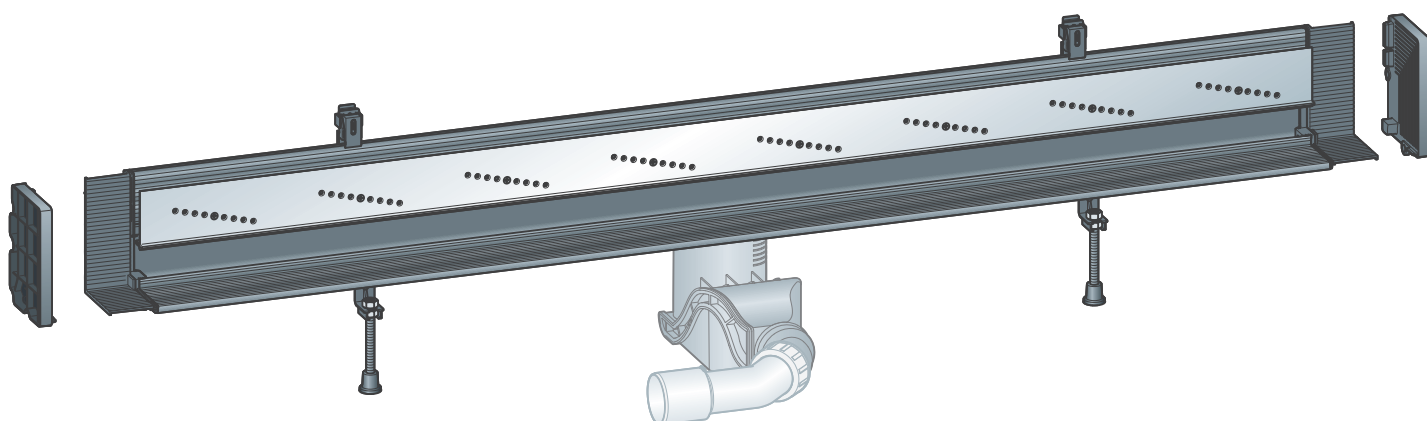


Návod na použitie

Základné teleso stenového sprchového žľabu Advantix Vario



možnosť plynulého skrátania, pre spojené utesnenia (dláždená sprcha) alebo utesňovací pás

Model
4967.10

Rok výroby (od)
01/2016

viega

Obsah

1	O tomto návode na použitie	4
1.1	Cieľové skupiny	4
1.2	Označenie upozornení	4
1.3	Upozornenie k tejto jazykovej verzii	5
2	Informácie o výrobku	6
2.1	Normy a nariadenia	6
2.2	Certifikácia	7
2.3	Použitie na stanovený účel	8
2.3.1	Oblasti použitia	8
2.3.2	Médiá	8
2.3.3	Výkon odtoku	8
2.4	Popis výrobku	8
2.4.1	Variety montáže	8
2.4.2	Prehľad konštrukčných dielov	14
2.4.3	Technické údaje	15
2.4.4	Ochrana proti hluku	15
2.5	Informácie o použití	15
2.5.1	Utesnenie	15
2.5.2	Protipožiarna ochrana	17
2.6	Potrebné príslušenstvo	18
3	Manipulácia	19
3.1	Informácie o montáži	19
3.1.1	Dôležité upozornenia	19
3.1.2	Náradie a materiál	19
3.1.3	Montážne rozmery	20
3.1.4	Odporúčaný postup	21
3.2	Montáž	21
3.2.1	Zrezanie profilu	21
3.2.2	Montáž uzatváracích krytov na základné teleso	23
3.2.3	Stanovenie výšky	25
3.2.4	Montáž nožičiek a odtokového hrdla	26
3.2.5	Montáž na murovanú stenu	27
3.2.6	Montáž na stenu z ľahkej konštrukcie alebo na konštrukciu prednej steny	32
3.2.7	Utesnenie sprchového žlabu	38
3.2.8	Pokládka obloženia steny a podlahoviny	41
3.2.9	Nasadenie sitka	47

3.2.10	Montáž mostíkového roštu	47
3.3	Starostlivosť	54
3.3.1	Pokyny k starostlivosti	54
3.3.2	Čistenie	54
3.4	Likvidácia	56

1 O tomto návode na použitie

Pre tento dokument existujú práva na ochranu, ďalšie informácie získate na viega.com/legal.

1.1 Cieľové skupiny

Informácie v tomto návode sú zamerané na nasledujúce skupiny osôb:

- Odborníci v oblasti vykurovania a sanity, resp. vyškolený odborný personál
- Obkladači
- Koneční spotrebitelia

Pre osoby, ktoré nedisponujú hore uvedeným vzdelaním, resp. kvalifikáciou, sú montáž, inštalácia a prípadne údržba tohto výrobku neprípustné. Toto obmedzenie neplatí pre možné upozornenia týkajúce sa obsluhy.

Montáž výrobkov Viega sa musí realizovať za dodržania všeobecne platných technických pravidiel a návodov na použitie Viega.

1.2 Označenie upozornení

Výstražné a upozorňujúce texty sú odsadené od zvyšného textu a zvlášť označené príslušnými piktogramami.



NEBEZPEČENSTVO!

Varuje pred možnými životu nebezpečnými poraneniami.



VÝSTRAHA!

Varuje pred možnými ťažkými poraneniami.



POZOR!

Varuje pred možnými poraneniami.



UPOZORNENIE!

Varuje pred možnými materiálnymi škodami.



Dodatočné informácie a tipy.

1.3 Upozornenie k tejto jazykovej verzii

Tento návod na použitie obsahuje dôležité informácie k výberu výrobku, resp. systému, k montáži a uvedeniu do prevádzky, ako aj k použitiu v súlade s určením a k údržbovým opatreniam, ak sú tieto potrebné. Tieto informácie k výrobkom, ich vlastnostiam a technickým použitiam sa zakladajú na aktuálne platných normách v Európe (napr. EN) a/alebo v Nemecku (napr. DIN/DVGW).

Niektoré pasáže v texte môžu odkazovať na technické predpisy platné v Európe/Nemecku. Tieto predpisy platia pre všetky ostatné krajiny ako odporúčania, pokiaľ tam nie sú k dispozícii príslušné národné požiadavky. Príslušné národné zákony, štandardy, predpisy, normy, ako aj iné technické predpisy majú prednosť pred nemeckými/európskymi smernicami z tohto návodu: informácie predstavované na tomto mieste nie sú záväzné pre iné krajiny a oblasti a mali by sa chápať, ako už bolo napísané, ako pomôcka.

2 Informácie o výrobku

2.1 Normy a nariadenia

Nasledujúce normy a nariadenia platia pre Nemecko, resp. pre Európu. Národné nariadenia nájdete na príslušnej internetovej stránke krajiny v časti viega.sk/normy.

Nariadenia z odseku: utesnenie

Oblasť platnosti / upozornenie	Nariadenie platné pre Nemecko
Trieda namáhania podkladu, ako aj vhodné spojené utesnenie	ZDB-Merkblatt 8/2012
Trieda namáhania podkladu, ako aj vhodné spojené utesnenie	Leitfaden zur Abdichtung im Verbund (AIV)
Prípustné spojené utesnenia so stavebno-právnymi dokladmi o použiteľnosti pre triedy namáhania A a AO	ETAG 022 T1
Prípustné spojené utesnenia so stavebno-právnymi dokladmi o použiteľnosti pre triedy namáhania A, B a C	DIBt-Bauregelliste A, Teil 2 des DIBt und Prüfgrundsätze für Abdichtungen im Verbund (PG AIV-F)
Prípustné spojené utesnenia	EN 14891
Utesnenie vnútorných priestorov	DIN18534

Nariadenia z odseku: oblasti použitia

Oblasť platnosti / upozornenie	Nariadenie platné pre Nemecko
Podlahové odtoky so zápchovým uzáverom (výška ≥ 50 mm)	DIN EN 1253

Nariadenia z odseku: médiá

Oblasť platnosti / upozornenie	Nariadenie platné pre Nemecko
Bežná odpadová voda z domácnosti	DIN 1986-3

Nariadenia z odseku: ochrana proti hluku

Oblasť platnosti / upozornenie	Nariadenie platné pre Nemecko
Splnené požiadavky ochrany proti hluku	DIN 4109
Splnené požiadavky ochrany proti hluku	VDI 4100

Nariadenia z odseku: dôležité upozornenia

Oblasť platnosti / upozornenie	Nariadenie platné pre Nemecko
Rozmery štrbín a vybrání	EN 1996

2.2 Certifikácia

Údaje podľa DIN EN 1253, tabuľka 7

Výrobca	Viega Holding GmbH & Co.KG
Značka výrobcu	
Značka konformity	
Adresa	Viega Technology GmbH & Co.KG Viega Platz 1 57439 Attendorn Nemecko Viega Technology GmbH & Co.KG Viega Platz 1 57439 Attendorn Nemecko
Príslušná norma	DIN EN 1253-1
DN	40/50
Trieda výrobku ohľadom reakcie na teplotu	A
Špecifická funkcia odtoku	≥ 0,4 l/s

2.3 Použitie na stanovený účel

2.3.1 Oblasti použitia

Stenový odtok sa používa ako odtok pre sprchu v kúpeľni v rovine s podlahou. Je dimenzovaný pre malé až stredné množstvá vody, ktoré sa vyskytujú napr. v súkromnej bytovej výstavbe. Stenový odtok zodpovedá požiadavkám platných nariadení, pozri ↗ „Nariadenia z odseku: oblasti použitia“ na strane 6.

Technické informácie, pozri ↗ Kapitola 2.4.3 „Technické údaje“ na strane 15.

2.3.2 Médiá

Sprchový žľab je určený v rámci trvalej prevádzky na odvádzanie bežnej odpadovej vody z domácnosti, pozri ↗ „Nariadenia z odseku: médiá“ na strane 6.

- Teplota odpadovej vody smie byť krátkodobo až 95 °C. Počas trvalej prevádzky musí byť teplota výrazne nižšia.
- Hodnota pH musí byť vyššia ako 4 a nižšia ako 10.

Privádzanie odpadovej vody, ktorá môže poškodiť materiály produktu, nie je prípustné.

2.3.3 Výkon odtoku

Výška hladiny	so sitkovou vložkou	so sitkovou vložkou
	Montážna výška 90 mm	Montážna výška 165 mm
10 mm	0,45 l/s	0,45 l/s
20 mm	0,60 l/s	0,75 l/s

2.4 Popis výrobku

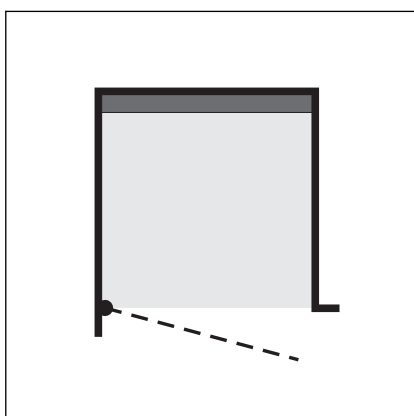
2.4.1 Varianty montáže



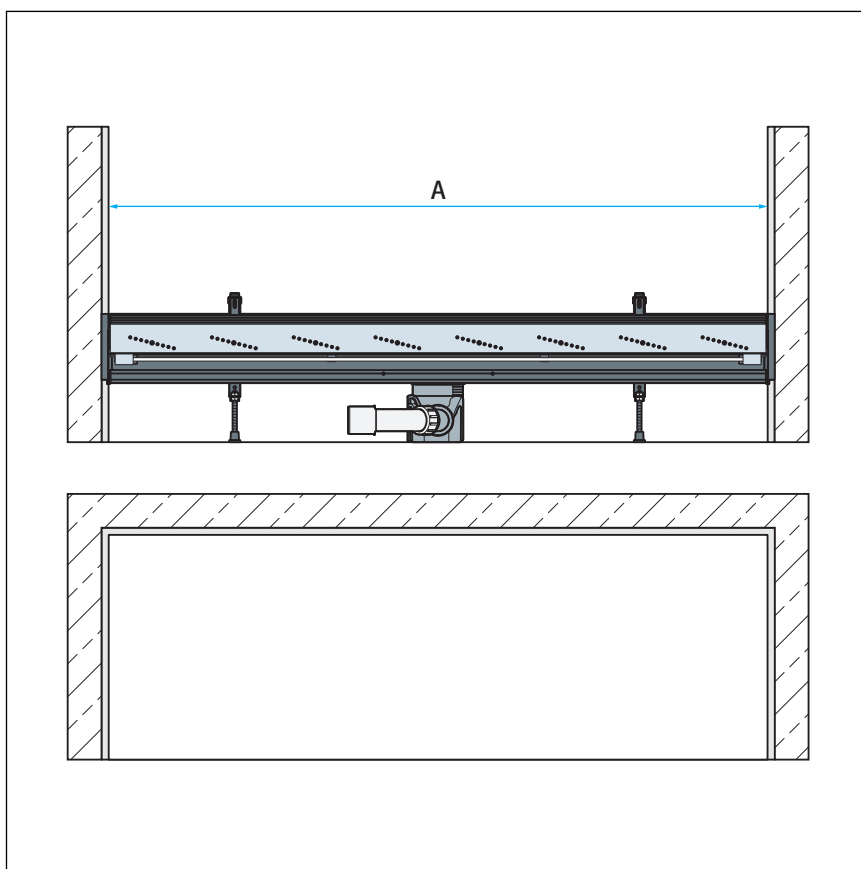
Dĺžku a tvar sprchového žľabu Vario je možné variabilne prispôbovať. Pomocou konfigurátora sprchového žľabu si môžete dať vypočítať potrebné materiály pre každé možné vyhotovenie: <http://advantix-vario.viega.com/>

Dĺžku sprchového žľabu je možné variabilne prispôbovať:

- Základné teleso je možné na milimeter presne skrátiť na dĺžku 300 mm.
- Montážny variant 1 až 3: mostíkový rošt s krytkou je možné namontovať **bez odstupu** od steny alebo sklenenej zásteny.
- Montážny variant 4 a 5 (dozadu odsadená stena): mostíkový rošt s krytkou **je nutné namontovať s odstupom** od steny alebo sklenenej zásteny.



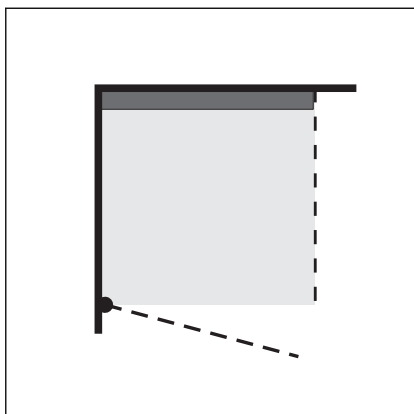
Obr. 1: variant montáže 1



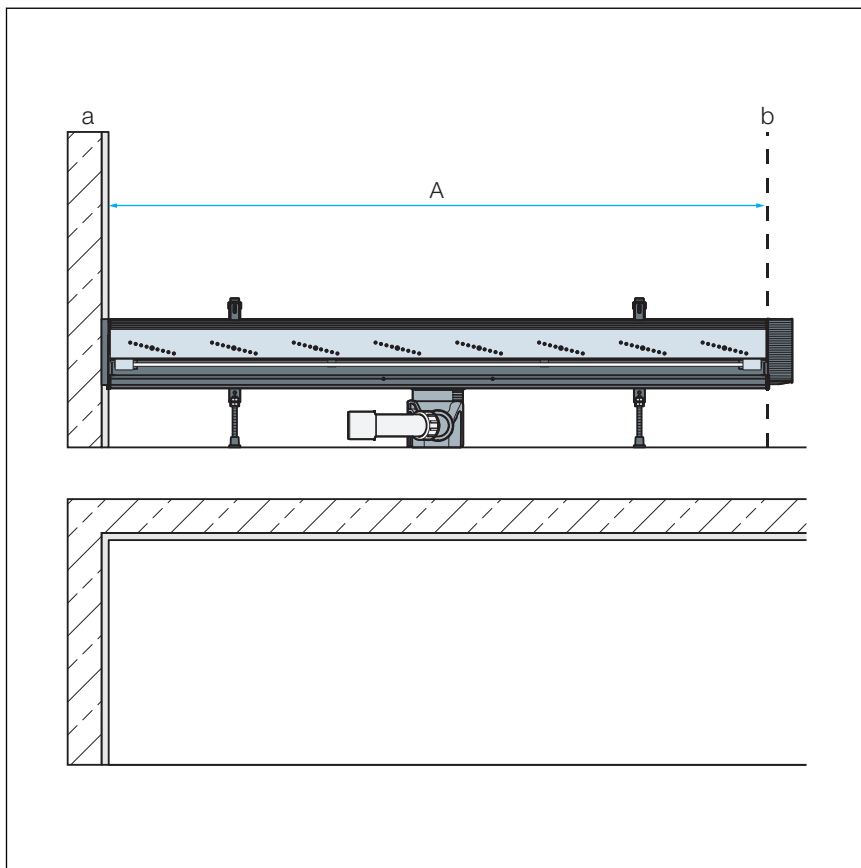
Obr. 2: sprchový žľab do výklenku: murovaná stena vľavo a vpravo

A plocha steny, ktorú treba utesniť

Rozmer na pílenie pre profil: rozmer A



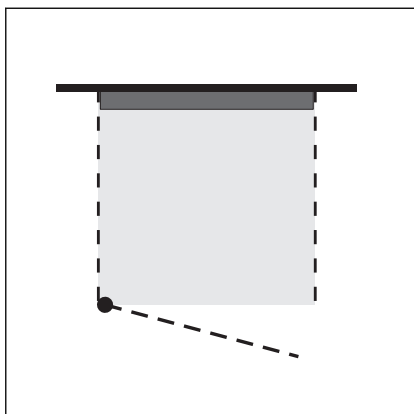
Obr. 3: variant montáže 2



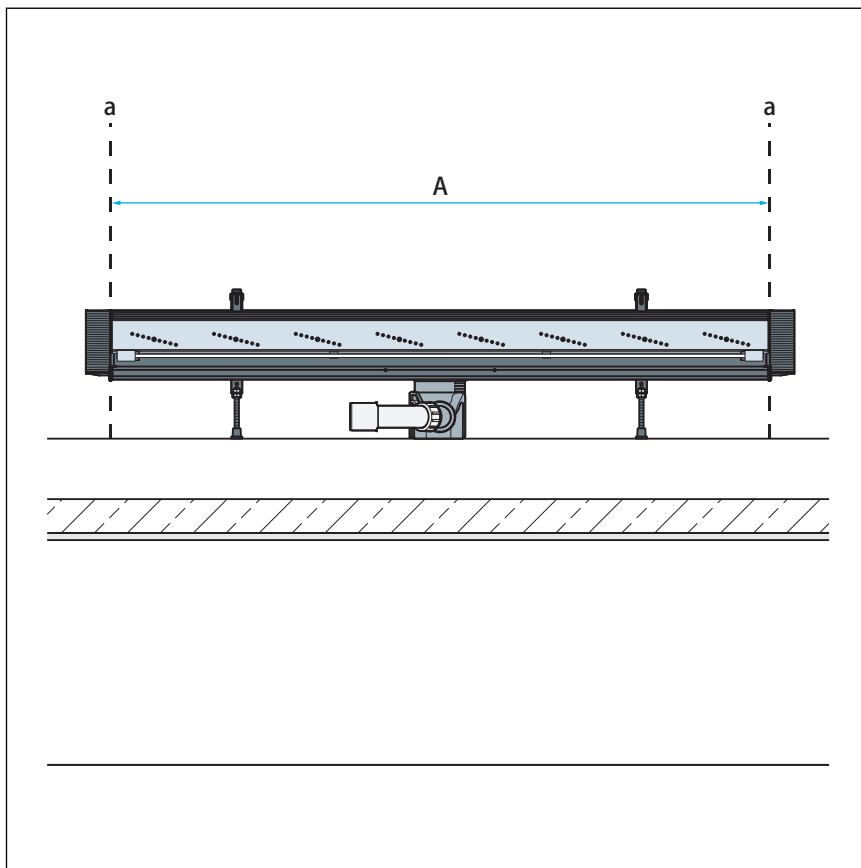
Obr. 4: sprchový žlab do výklenku: murovaná stena vľavo, sklenené oddelenie vpravo, uzatvárací diel vpravo ležiaci zvonku

- A plocha steny na utesnenie a po vnútornú hranu skleneného oddelenia b
- a plocha steny, ktorú treba utesniť
- b sklenené oddelenie

Rozmer na pílenie pre profil: rozmer A



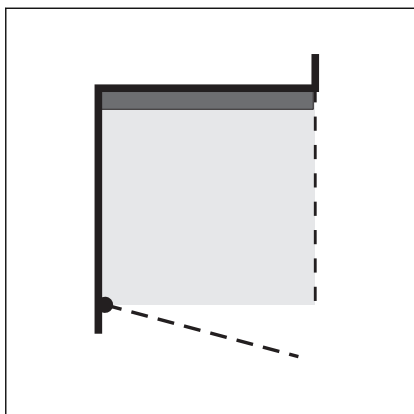
Obr. 5: variant montáže 3



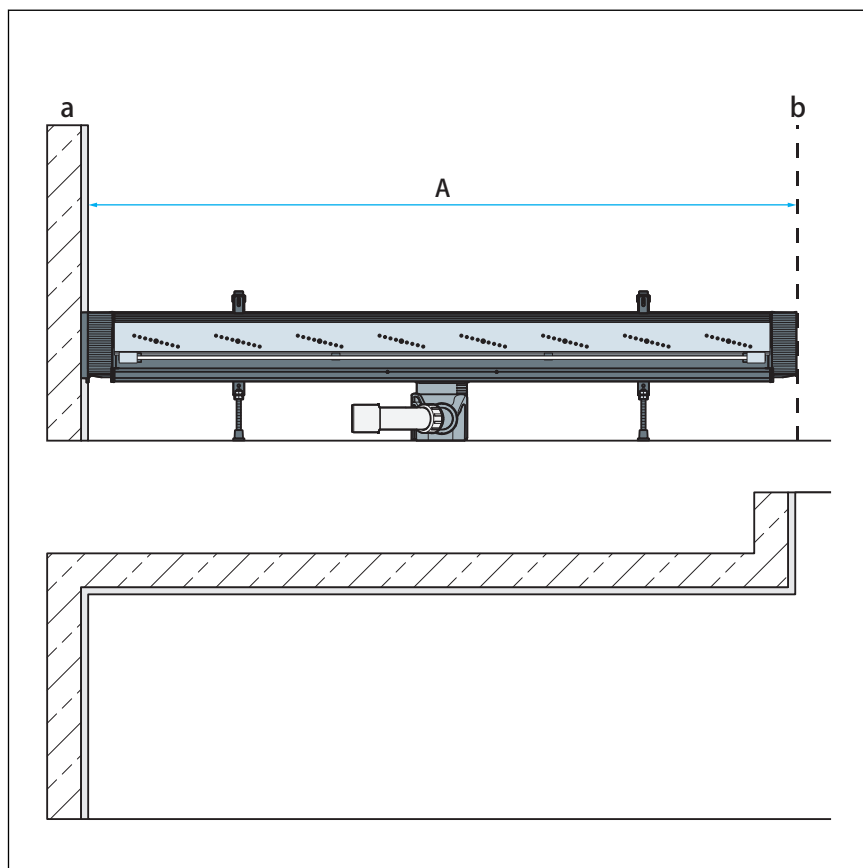
Obr. 6: sklenené oddelenie vľavo a vpravo, uzatváracie diely vľavo a vpravo ležiace zvonku

A vnútorná hrana skleneného oddelenia
 a sklenené oddelenie

Rozmer na pílenie pre profil: rozmer A



Obr. 7: variant montáže 4



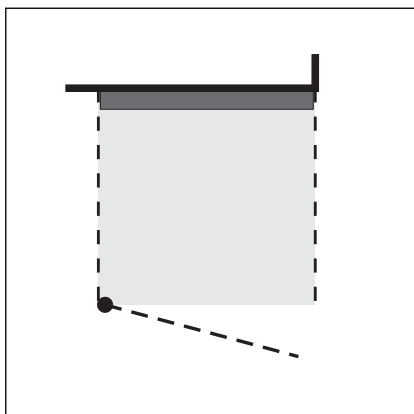
Obr. 8: sprchový žľab v rohu: murovaná stena vľavo, sklenená zástena vpravo, ukončovacie kusy vľavo a vpravo ležiace vo vnútri

A plocha steny na utesnenie a až vonkajšia hrana uzatváracieho krytu
b

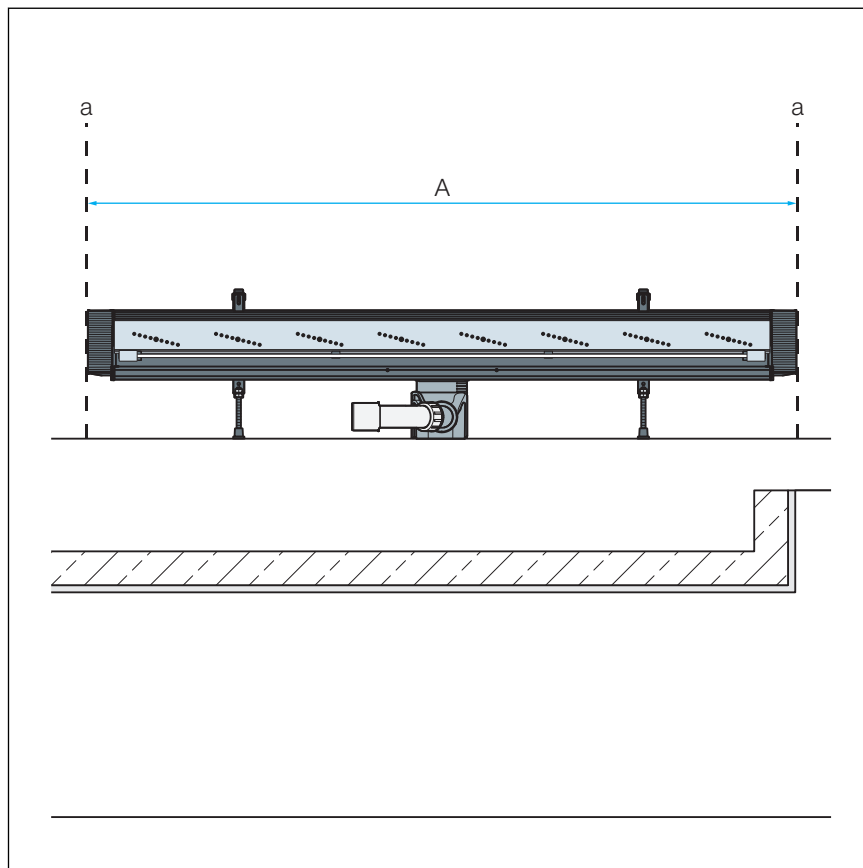
a plocha steny, ktorú treba utesniť

b sklenené oddelenie

Rozmer na pílenie pre profil: rozmer A-90 mm (90 mm = 2x šírka uzatváracích dielov)



Obr. 9: variant montáže 5



Obr. 10: sklenené oddelenie vľavo a vpravo, uzatváracie diely vľavo a vpravo ležiace vnútri

A vnútorná hrana skleneného oddelenia
 a sklenené oddelenie

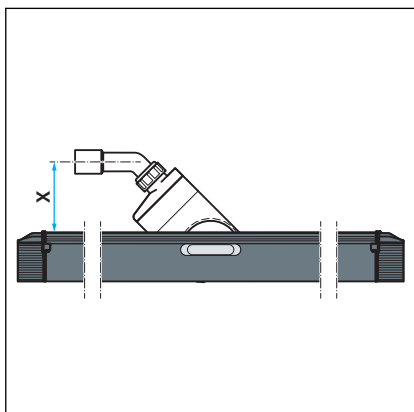
Rozmer na pílenie pre profil: rozmer A-90 mm (90 mm = 2x šírka uzatváracích dielov)

Alternatívne odtoky

Keď sa má odtokové vedenie uložiť do steny z ľahkej konštrukcie, môžete použiť nasledujúce odtoky:

Model 4965.85

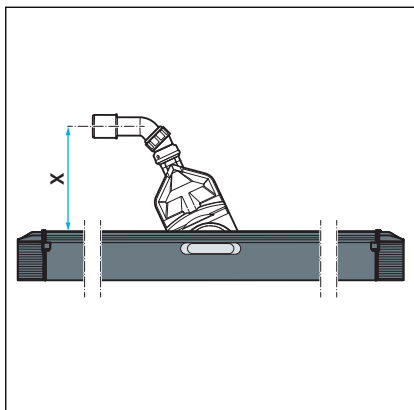
Ak je montážna výška sprchového žľabu ≥ 95 mm, tento odtok je možné otočiť o 360° .



Obr. 11: model 4965.85

Montážna výška sprchového žľabu (mm)	x (rozmer montážnej hĺbky do steny z ľahkej konštrukcie)	l/s
70–95	145 mm	0,3–0,4
95–140	360°	0,4–0,5

Model 4966.18

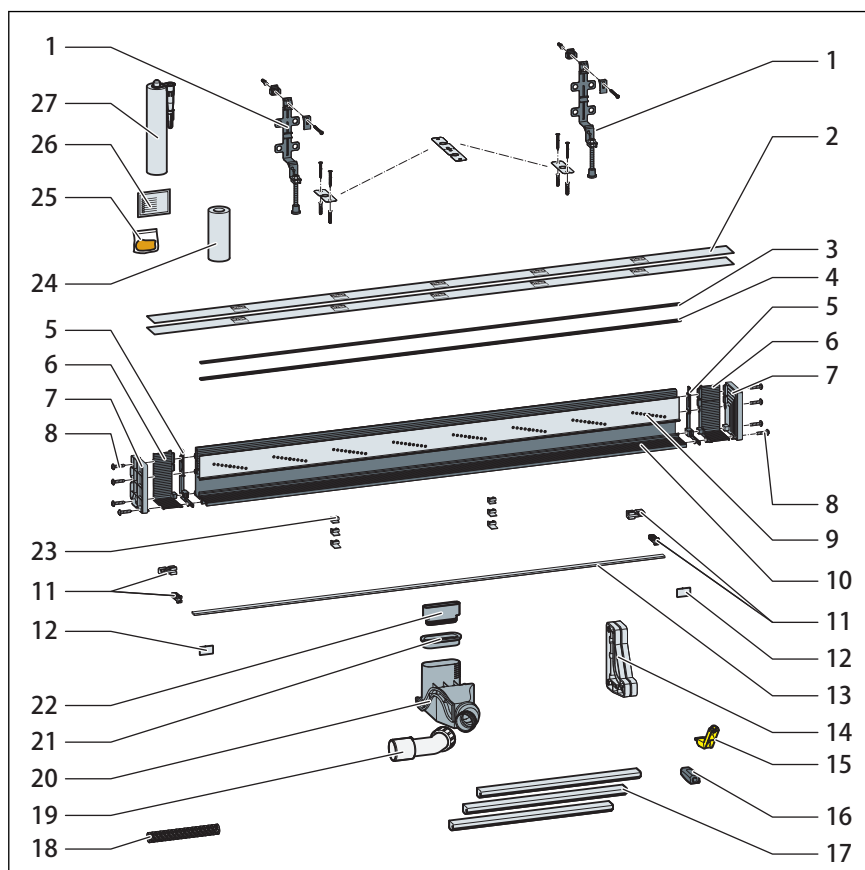


Montážna výška sprchového žľabu (mm)	x (rozmer montážnej hĺbky do steny z ľahkej konštrukcie)	l/s
50	245 mm	0,3

Obr. 12: model 4966.18 (sanovací model)

2.4.2 Prehľad konštrukčných dielov

Základný model



Obr. 13: konštrukčné diely a rozsah dodávky

- | | | | |
|---|----------------------------------|----|---------------------------|
| 1 | nožičky s upevňovacím materiálom | 8 | upevňovacie skrutky |
| 2 | ochranná fólia | 9 | ukončovacia lišta dlaždíc |
| 3 | ochranné tesnenie | 10 | základné teleso |
| 4 | tesnenie | 11 | držiak mostíkového roštu* |
| 5 | tesnenie | 12 | krytky* |
| 6 | súprava uzáverov, rovné | 13 | mostíkový rošt* |
| 7 | súprava uzáverov, výklenok | 14 | pomôcka na odrezanie |

- | | |
|--|---------------------------------------|
| 15 montážna pomôcka* | 22 skúšobný adaptér |
| 16 nástroj na ochranu a kontrolu dlaždíc | 23 podpera mostíkového roštu* |
| 17 ochranná vložka z tvrdej peny | 24 tesniaci pás |
| 18 sitko | 25 vrečko s tukom |
| 19 pripojovací oblúk 40/50 | 26 čistiaca utierka |
| 20 Zápachový uzáver | 27 montážne lepidlo |
| 21 tesnenie | * Nie je obsiahnuté v rozsahu dodávky |

2.4.3 Technické údaje

Menovitá svetlosť [DN]	40 / 50
Materiál	Základné teleso z plastu
Výkon odtoku	↪ Kapitola 2.3.3 „Výkon odtoku“ na strane 8
Rozmery a montážna výška	↪ Kapitola 3.1.3 „Montážne rozmery“ na strane 20
Výška uzatváracej vody	50 mm
Vhodné pre nasledujúce hrúbky podlahoviny (dlaždice + lepidlo na dlaždice)	Podlahovina 8–28 mm Obklad stien 10–28 mm
Zaťaženie	max. 120 kg na držiak mostíkového roštu

2.4.4 Ochrana proti hluku

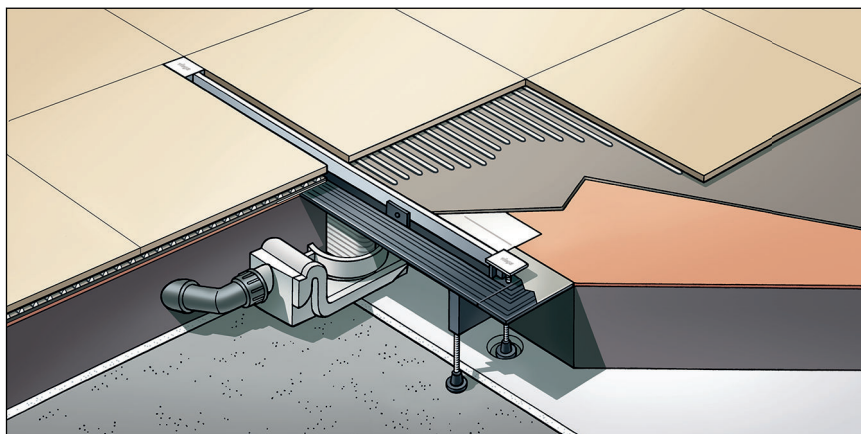
Meraná hladina hluku predstavuje pri odtoku vody 19 dB(A). Pre informácie k splneným požiadavkám ochrany proti hluku pozri ↪ „Nariadenia z odseku: ochrana proti hluku“ na strane 7.

2.5 Informácie o použití

2.5.1 Utesnenie

Spojené utesnenie

Na ochranu proti prevlhčeniu naneste izolačné fólie spracovávané za tekuta priamo pod dlaždice na poter a steny. Stanovenie triedy namáhania a podkladu, ako aj výber vhodného spojeného utesnenia sa musí realizovať podľa platných noriem a nariadení, pozri: ↪ „Nariadenia z odseku: utesnenie“ na strane 6.



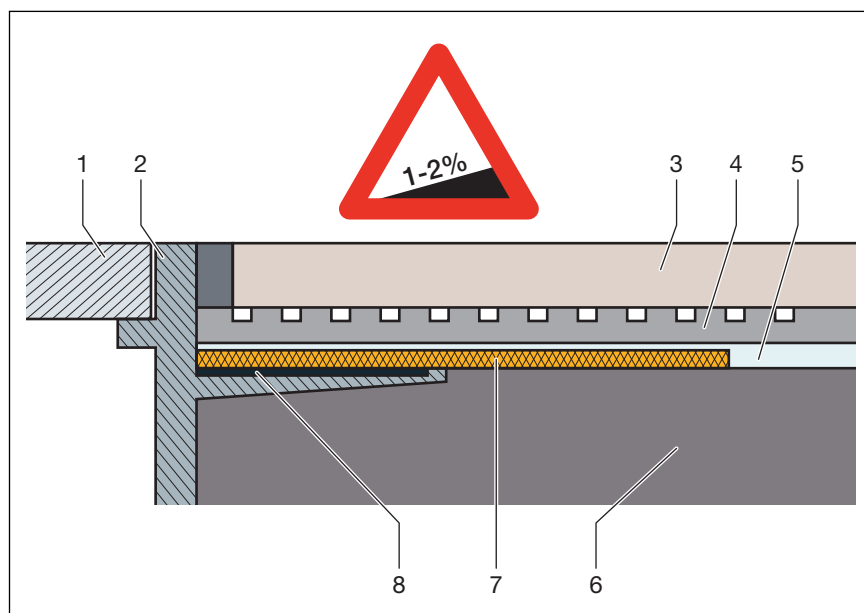
Obr. 14: schéma spojeného utesnenia

Dôležité upozornenia

Pre odborné utesnenie je potrebné starostlivé plánovanie. K tomu sa musí v závislosti od príslušnej triedy namáhania vlhkosťou a druhu podkladu zvoliť vhodné spojené utesnenie so stavebno-právnym dokladom o použiteľnosti.

Okrem toho zohľadnite nasledujúce faktory:

- Odtok alebo sprchový žľab musí byť vybavený špeciálnou prírubou, ktorej povrch je vhodný na lepenie a je široký min. 50 mm.
- Na premostenie zmeny materiálu medzi odtokom a poterom použite buď vhodnú utesňovaciu manžetu alebo tesniacu pásku, ktorá je upravená na prekrytie so spojeným utesnením so šírkou min. 50 mm.
- Poter je nutné vytvoriť so spádom min. 1–2%.
- Montáž sa musí realizovať odborne podľa návodov na montáž a údajov výrobcu.



Obr. 15: schéma štruktúry spojeného utesnenia – sklon poteru min. 1–2%

- 1 rošt
- 2 nadstavec s lepiacou prírubou
- 3 dlaždica

- 4 lepidlo na dlaždice
- 5 spojené utesnenie
- 6 poter
- 7 tesniaca manžeta
- 8 lepidlo

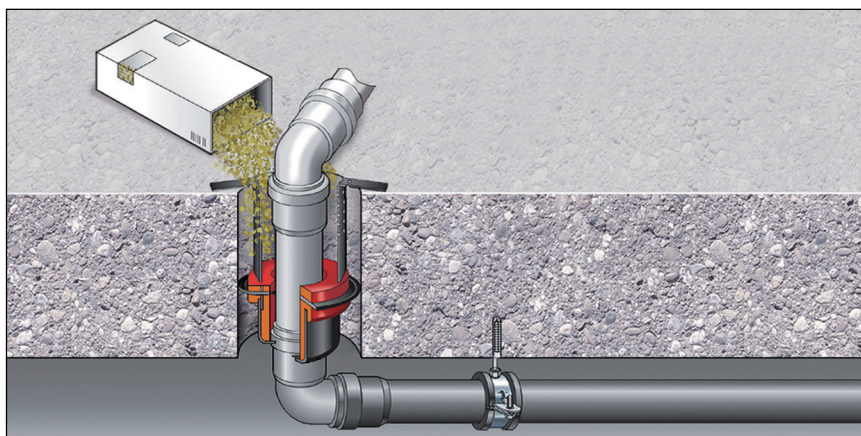
Prípustné spojené utesnenia

V spojení s vhodnými odtokmi sa smú používať iba schválené spojené utesnenia so stavebno-právnymi dokladmi o použiteľnosti. Pozri
 ↪ „Nariadenia z odseku: utesnenie“ na strane 6.

Informácie o spracovaní nájdete v návodoch k príslušnému produktu.

2.5.2 Protipožiarna ochrana

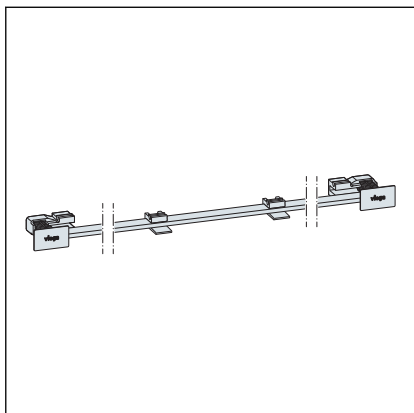
Sprchové žľaby a odtoky Advantix je možné vyhotoviť ako nehorľavé. Na tento účel je možné nasadiť rúrkovú priechodku R120 do konštrukcie podlahy. Tým sa dosiahne doba požiarnej odolnosti až do 120 minút.



Obr. 16: príklad: protipožiarna rúrková priechodka

Návod na montáž rúrkovej priechodky R120 pozri model 4923.5, výr. č. 491 673.

2.6 Potrebne príslušenstvo



Pre sprchový žlab sa vyžaduje jedna súprava mostíkového roštu. Celý výber a potrebné údaje nájdete v katalógu.

3 Manipulácia

3.1 Informácie o montáži

3.1.1 Dôležité upozornenia

Pred montážou:

- Prekontrolujte, či výkon odtoku zvoleného modelu postačuje pre vznikajúce množstvo vody ↪ *Kapitola 2.3.3 „Výkon odtoku“ na strane 8.*
- Musí byť zaručená dostatočná stabilita podlahoviny ↪ *Kapitola 2.4.3 „Technické údaje“ na strane 15.* Toto je možné dosiahnuť buď dostatočnou hrúbkou poteru alebo iným vhodným alternatívnym riešením. Príslušné opatrenia sa musia zohľadniť pred montážou.
- Rozmery štrbín a vybraní musia zodpovedať nariadeniam z odseku ↪ *„Nariadenia z odseku: dôležité upozornenia“ na strane 7.*
- Zásadne je potrebná konštrukcia steny 25 mm. Toto je možné dosiahnuť buď prostredníctvom príslušne hrubého opláštenia (aj dvojité opláštenie 2 x 12,5 mm) alebo nanosením vrstvy omietky.

Počas montáže:

- Dodržte montážne rozmery.
- Sprchový žľab je vhodný pre nasledujúce hrúbky podlahoviny (dlaždice + lepidlo na dlaždice):
 - Podlahovina 8–28 mm
 - Obklad stien 10–28 mm
- Nepoužívajte montážne lepidlá, ktoré sú staršie ako 18 mesiacov.
- Sprchový žľab umiestnite tak, aby rošt ostal vyberateľný.

Po montáži:

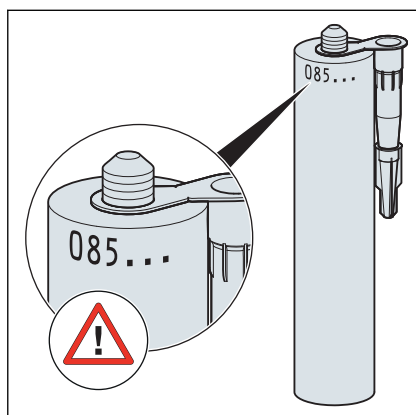
- Priestor pod sprchovým žľabom sa musí celoplošne vyplniť maltou.
- Príslušenstvo utesnenia odovzdajte osobe zodpovednej za spojené utesnenie (napr. obkladačovi).
- Všetky relevantné montážne detaily, týkajúce sa predovšetkým spojeného utesnenia, zosúlajte so zodpovednými nasledujúcimi remeslami.

3.1.2 Nástroje a materiál

Špeciálne nástroje

- Otvorený kľúč, veľkosť 13
- Ručná píla (pílový list maximálne 1,5 mm)
- Kľúč s vnútorným šesťhranom, veľkosť 4
- Vrták, 6 mm
- Nástroj na odoberanie roštu (napr. model 4965.90, výr. č. 689 704)

Montážne lepidlo



Obr. 17: dátum plnenia montážneho lepidla

Montážne lepidlo je možné používať maximálne 18 mesiacov.

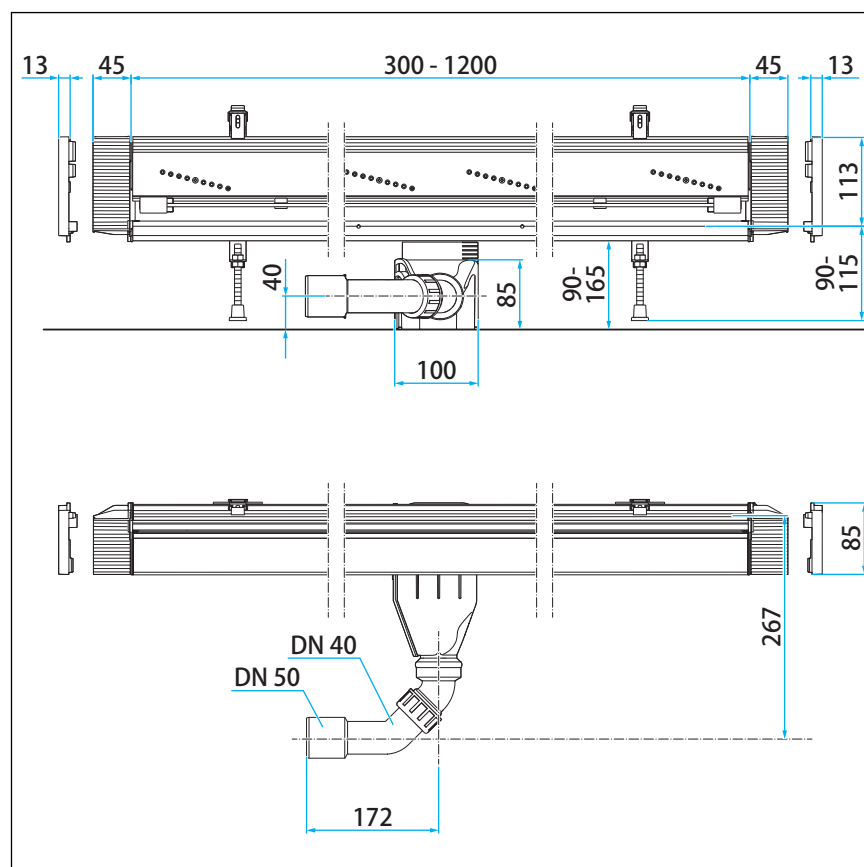
Dátum plnenia sa nachádza na hornom okraji kartuše. Obe prvé čísla predstavujú mesiac, nasledujúce číslo rok.

Príklad

085...

dátum plnenia = august (08) 2015 (5)

3.1.3 Montážne rozmery



Obr. 18: rozmery základného telesa základného modelu

3.1.4 Odporúčany postup

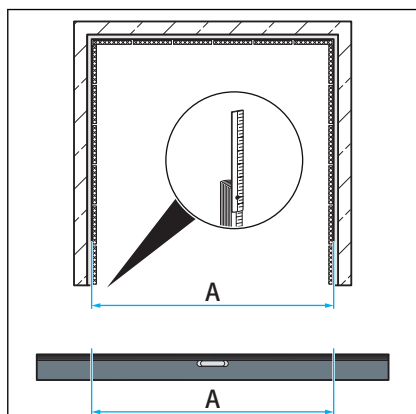
Variabilné možnosti montáže Advantix Vario vyžadujú starostlivé plánovanie montážnych krokov. Viega odporúča zásadne nasledujúce poradie:

1. Stanovte dĺžku a odrežte profil, ak je to potrebné.
2. Predmontujte všetky krátke diely profilu.
3. Predmontované diely zložte do požadovaného tvaru.
4. Stanovte výšku a namontujte nožičky.
5. Namontujte základné teleso a vyrovnajte sprchový žlab.
6. Priestor pod sprchovým žlabom vyplňte poterom a utesnite.
7. Obložte podlahu.
8. Namontujte mostíkový rošt.

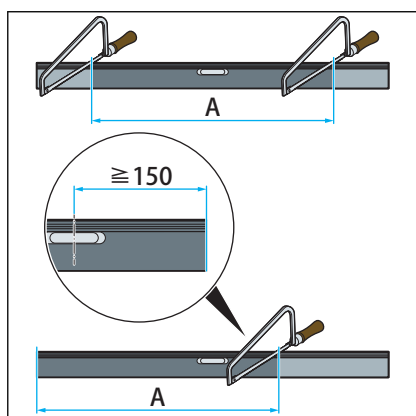
Popis montážnych krokov pozri ↪ Kapitola 3.2 „Montáž“ na strane 21.

3.2 Montáž

3.2.1 Zrezanie profilu

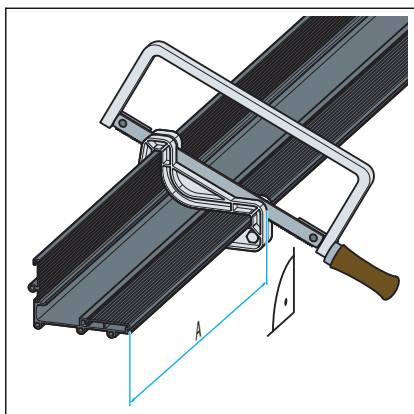


- Stanovte dĺžku profilu.



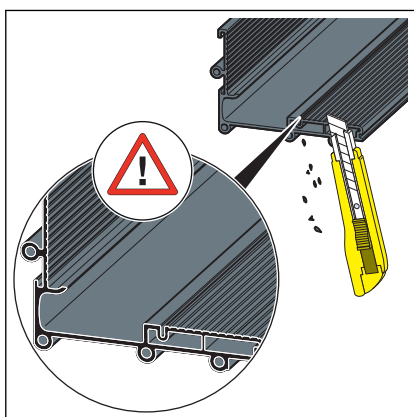
- Rozmer dĺžky profilu preneste na sprchový žlab.

INFO! Podľa montážnej situácie sa sprchový žlab môže skrátiť jednostranne alebo obojstranne. Pozícia odtoku je voliteľná. Rozmer od stredu odtoku po koniec profilu však nesmie byť menší ako 150 mm.



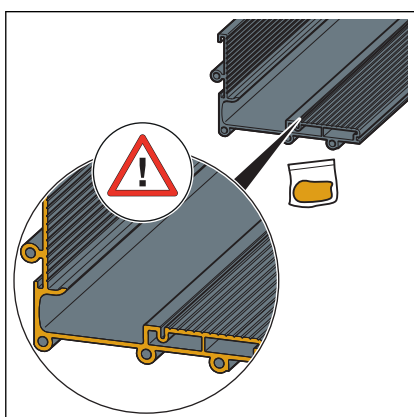
- Pomôcku na odrezanie nastavte na požadovaný rozmer.
- Profil zrežte v pravom uhle. Rez vykonajte ručnou pílou po obidvoch hranách profilu.

Pílový list smie byť široký maximálne 1,5 mm.



- Všetky hrany starostlivo odhrotujte.

Dávajte pozor predovšetkým na plochy, ktoré sa dotýkajú tesnenia.



- Profil v oblasti tesnenia premažte tukom.

INFO! Na prírubu sa nesmie dostať žiadny tuk! Optimálna príľnavosť materiálu utesnenia je zaručená iba na prírubě bez tuku.

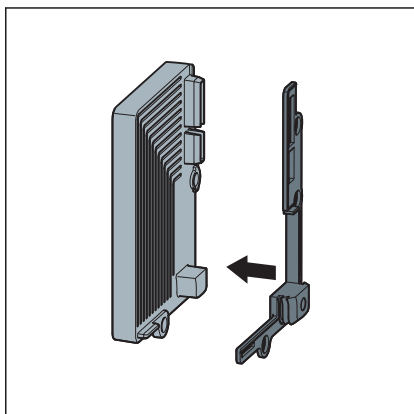
- Prírubu v prípade potreby vyčistite. Na tento účel použite priloženú čistiacu utierku alebo čistiaci prostriedok bez mazacieho účinku, napr. izopropanol.

3.2.2 Montáž uzatváracích krytov na základné teleso

Podľa montážnej situácie sa musia na profil namontovať rozdielne koncovky.

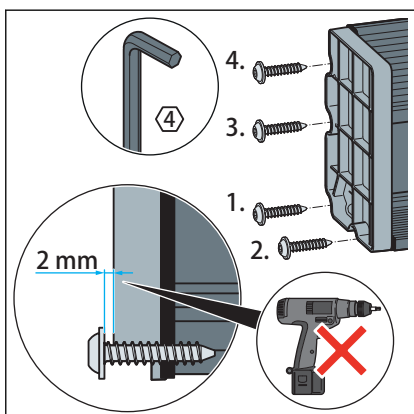
- Montážna situácia v rohu: namontujte uzatvárací kryt
- Montážna situácia na priebežnej stene: namontujte ukončovací kus

Pri montáži so situáciou v rohu



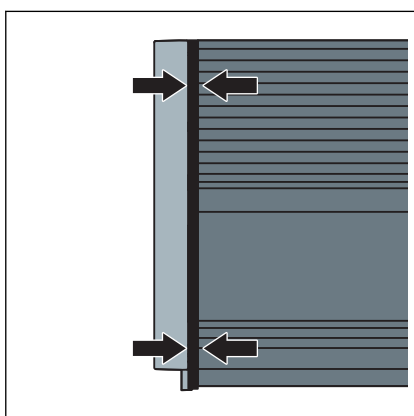
- Tesnenie položte na uzatvárací kryt.

Obrázok zobrazuje uzatvárací kryt vľavo.



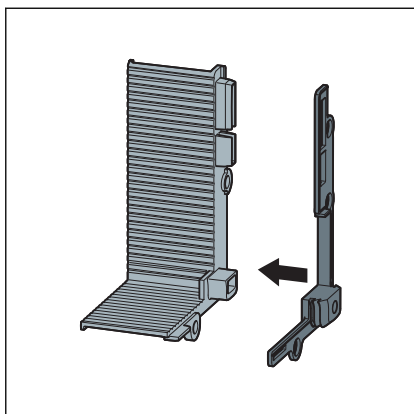
- Uzatvárací kryt naskrutkujte až na cca. 2 mm rovno na profil.

**INFO! Posledné otáčky závitov zatočte rukou.
Skrutky pevne utiahnite iba rukou!**



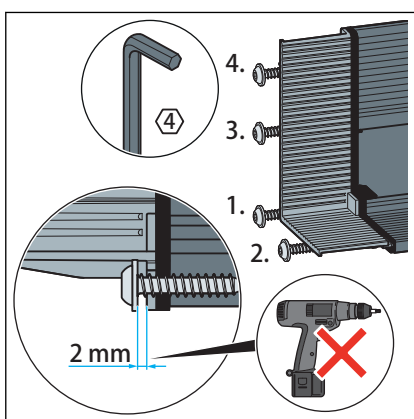
- Uzatvárací kryt je namontovaný správne, keď sa tesnenie ľahko stlačí dohromady.

Pri montáži na priečodnú stenu



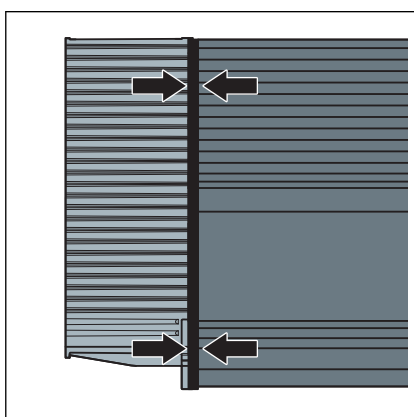
► Tesnenie položte na ukončovací kus.

Obrázok zobrazuje ukončovací kus vľavo.



► Ukončovací kus naskrutkujte až na cca. 2 mm rovno na profil.

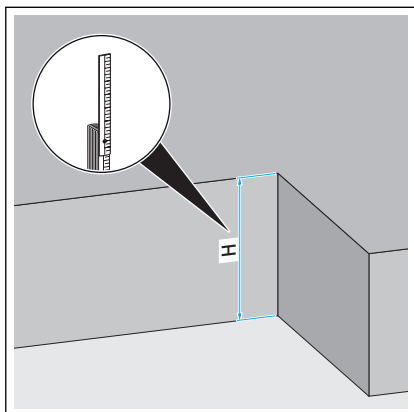
**INFO! Posledné otáčky závitov zatočte rukou.
Skrutky pevne utiahnite iba rukou!**



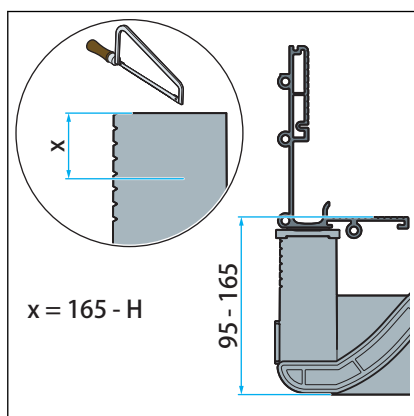
□ Uzatvárací diel je namontovaný správne, keď sa tesnenie **mierne** stláča dohromady.

Teraz musíte stanoviť výšku a vyrovnať sprchový žľab ↪ *Kapitola 3.2.3 „Stanovenie výšky“ na strane 25.*

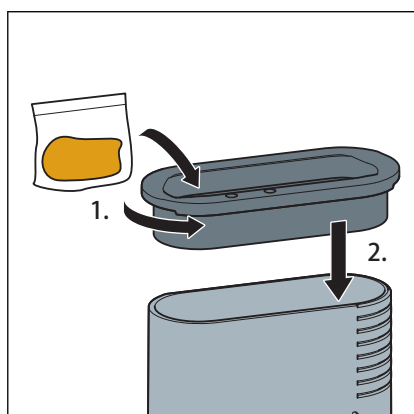
3.2.3 Stanovenie výšky



- Stanovte výšku poteru (H).
Max. montážna výška predstavuje 165 mm.

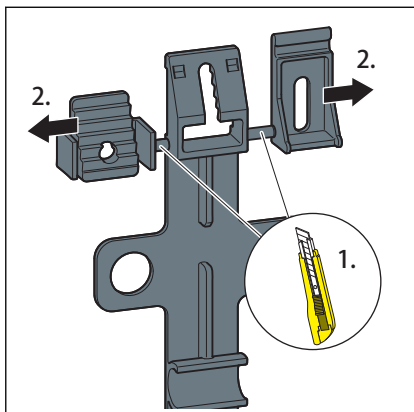


- Zápachový uzáver zrežte o rozmer X.
 $X = 165 - H$
- Odhrotujte zápachový uzáver.

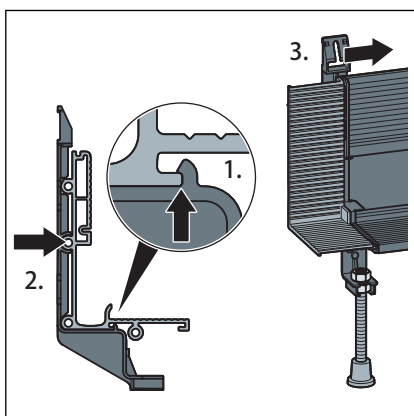


- Tesnenie namažte na obidvoch stranách a namontujte.

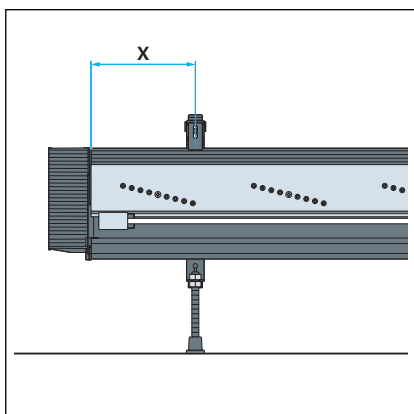
3.2.4 Montáž nožičiek a odtokového hrdla



➤ Zrežte nastavovač odstupu a držiak žlabu.



➤ Nasadte nožičku a zaistite ju do profilu.
Nožičku je možné presunúť na základnom telese.



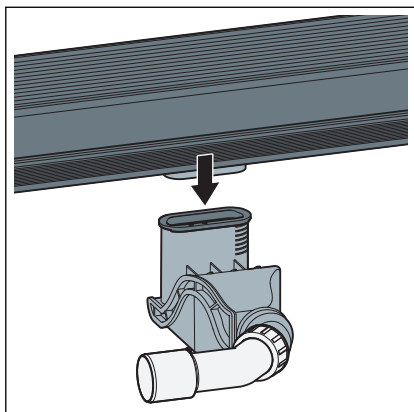
➤ Pomocou tabuľky zistíte odstupy nožičiek od uzatváracieho krytu.

Dĺžka sprchového žlabu	Vzdialenosť (X) po uzatvárací kryt
300–400 mm	50 mm
400–600 mm	100 mm
600–900 mm	150 mm
900–1200 mm	200 mm

Rozmery sa vzťahujú na montáž na murovanú stenu. Pri montáži na prednú stenu alebo na stenu z ľahkej konštrukcie sú rozmery približne rovnaké.

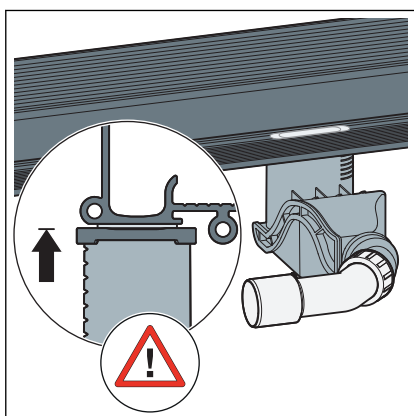
➤ Nožičky rozdeľte podľa tabuľky na dĺžku sprchového žlabu.

Zasunutie odtokového hrdla



INFO!

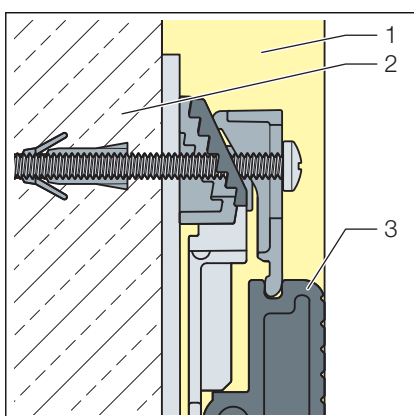
- Odtok položte bez pnutia.
- Zápachový uzáver po nasadení odtoku už viac nepretáčajte.
- Sprchový žlab s odtokovým hrdlom zasuňte až na doraz do zápachového uzáveru.



- Prekontrolujte, či je sprchový žlab zasuňte až na doraz.

3.2.5 Montáž na murovanú stenu

Príklady montáže

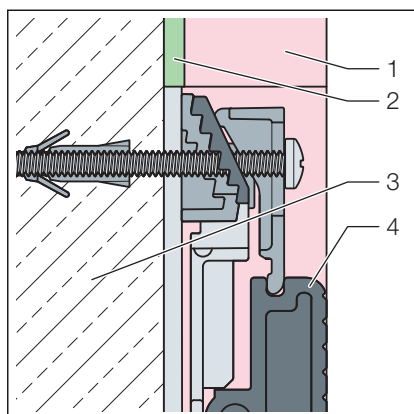


Obr. 19: stena s 25 mm vrstvou omietky

S omietnutou stenou

- 1 vrstva omietky, 25 mm
- 2 murivo
- 3 sprchový žlab

S doskou z polystyrénu XPS



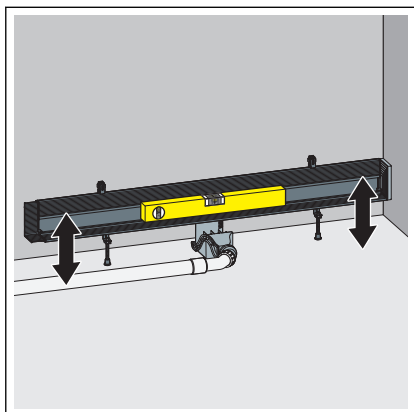
- 1 doska z polystyrénu XPS, 20 mm
- 2 lepidlo 5 mm
- 3 murivo
- 4 sprchový žľab

Obr. 20: 20 mm XPS doska z polystyrénu

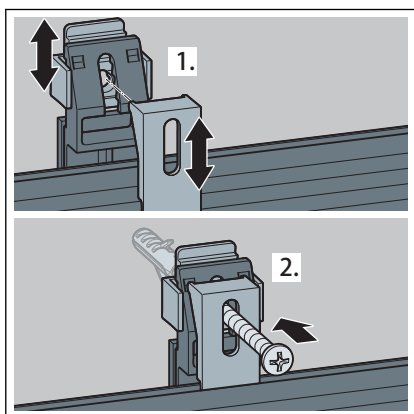
Vyrovnanie a upevnenie



Pritekajúca voda sa musí odborne odvádzať, pozri
 ↪ Kapitola 2.3.3 „Výkon odtoku“ na strane 8.



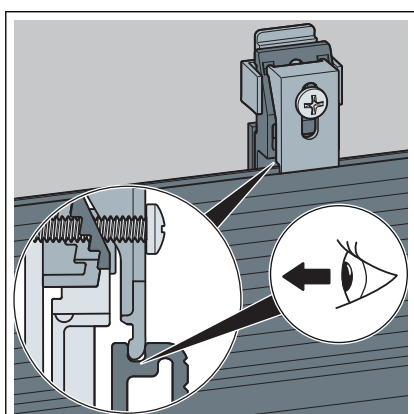
- Sprchový žľab vodorovne vyrovnajte vo všetkých smeroch pomocou nastaviteľných nožičiek.
- Odtok pripojte na kanalizáciu.



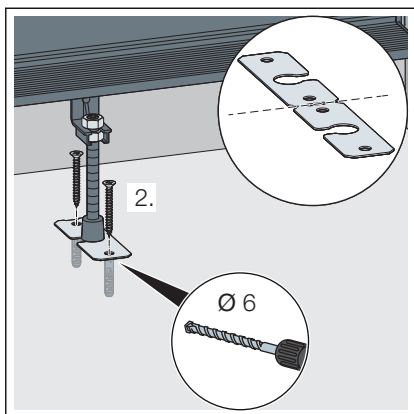
- Pomocou nastavenia odstupu (1) prispôbte sprchový žľab podmienkam steny.

INFO! Nevrtajte cez nastavovač odstupu!

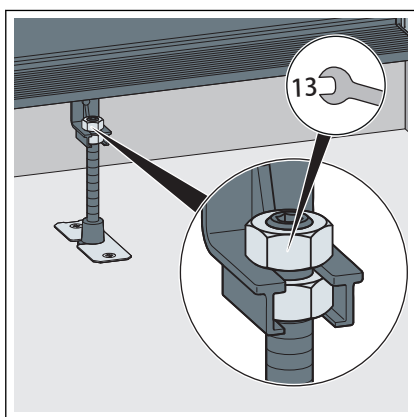
- Nasadte a upevnite držiak žľabu (2).



- Prekontrolujte, či držiak žľabu sedí správne v drážke sprchového žľabu.

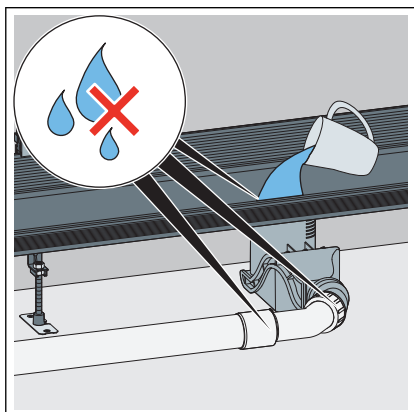


► Nožičky prípadne zafixujte pomocou upevňovacieho materiálu.



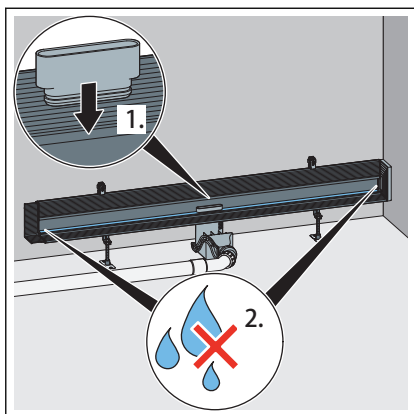
► Prestavenie výšky nožičiek zaistíte pomocou poistných matic.

Kontrola tesnosti



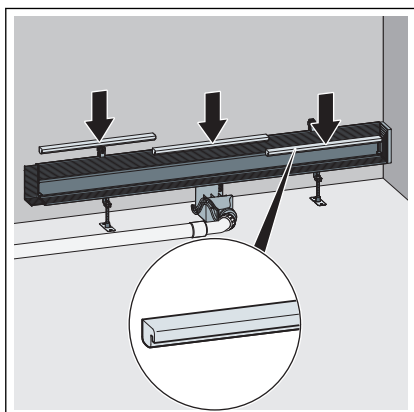
► Sprchový žlab naplňte vodou.

► Prekontrolujte tesnosť telesa odtoku a vedenia.

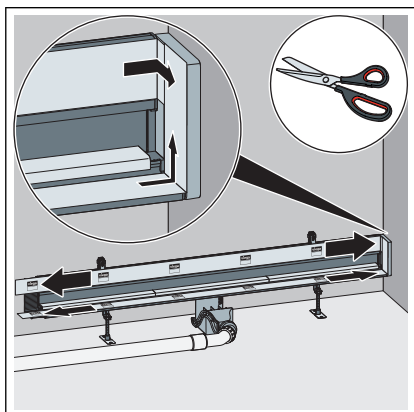


- Skúšobný adaptér zastrčte do odtokového otvoru sprchového žľabu.
- Sprchový žľab naplňte vodou tesne pod prírubu.
- Prekontrolujte tesnosť uzatváracích krytov.
- Následne vyberte skúšobný adaptér z odtokového otvoru.

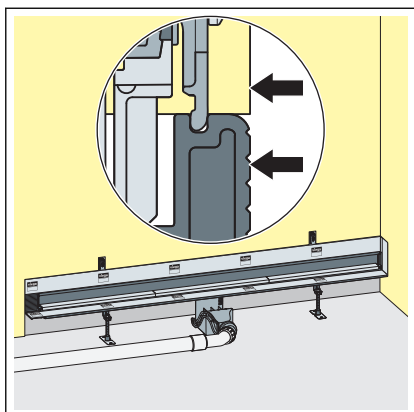
Príprava pre nasledujúce profesie



- Nasadte stavebnú ochranu.



- Ochrannú fóliu v prípade potreby skráťte a nalepte na prírubu. Uzatváracie kryty kompletne zakryte ochrannou fóliou.



- Sprchový žľab zabudujte do omietky alebo do dosky z tvrdého polystyrénu.

Pritom platí: Predná hrana príruby = stena, ktorú treba utesniť



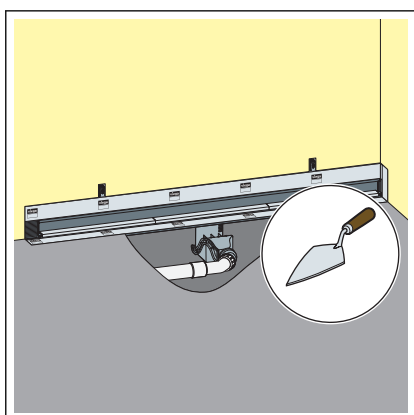
UPOZORNENIE!
Poškodenia produktu spôsobené neodbornou montážou

Keď sa pri vypíňaní priestoru pod sprchovým žľabom poterom vytvoria duté miesta, môžu sa pri zaťažení vyskytnúť netesnosti.

Nasledujúcich remeselníkov informujte o tom, že sa miesto pod sprchovým žľabom musí úplne vyplniť poterom a nesmú pritom vzniknúť duté miesta.



Poter a dlaždice je nutné uložiť so spádom 1–2 % smerom k sprchovému žľabu.

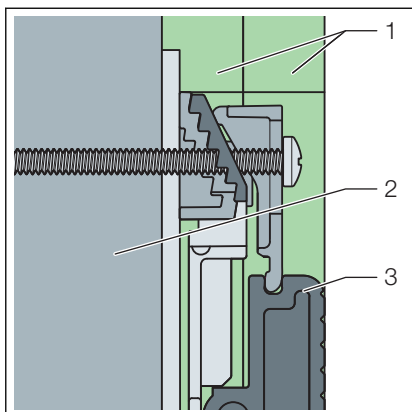


- Priestor pod sprchovým žľabom kompletne vyplňte poterom až po hornú hranu príruby.

3.2.6 Montáž na stenu z ľahkej konštrukcie alebo na konštrukciu prednej steny

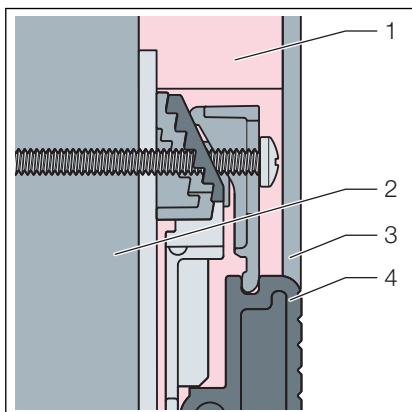
Príklady montáže

S dvomi sadrokartónovými doskami (á 12,5 mm)



- 1 sadrokartónové dosky
- 2 profil CW alebo profil prednej steny
- 3 sprchový žľab

Obr. 21: stena s montovanou konštrukciou s dvomi sadrokartónovými doskami po 12,5 mm



S doskou z polystyrénu XPS (20 mm)

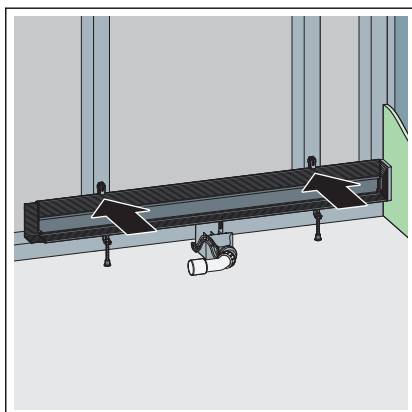
- 1 XPS doska z polystyrénu
- 2 profil prednej steny
- 3 vyrovnávacia hmota
- 4 sprchový žľab

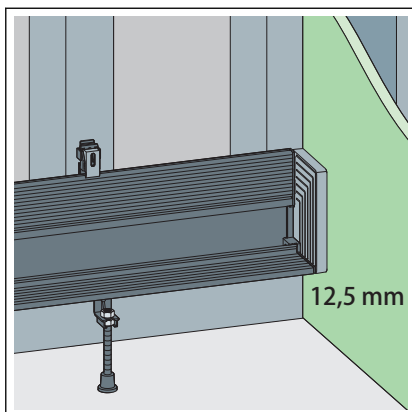
Obr. 22: 20 mm XPS doska z polystyrénu

Vyrovnávanie a upevnenie

Predpoklady

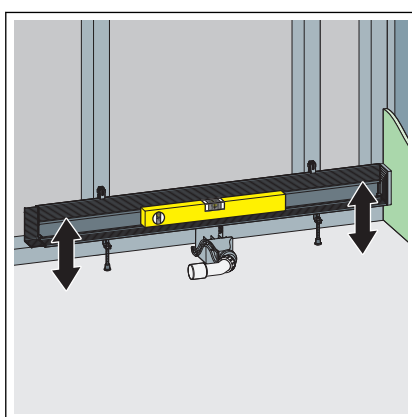
- Pred montážou sa musí stanoviť pozícia profilov CW s montérom suchých stavieb.
- Pri rohovej montáži musia byť dosadacie plochy pre uzatvárací kryt opláštené (12,5 mm).
- Sprchový žľab umiestnite pred montovanú konštrukciu/prednú stenu.





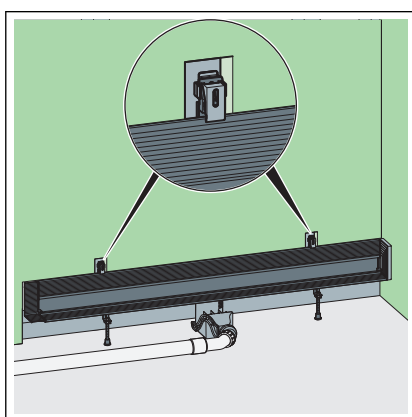
- Pri rohovej montáži:

Dosadacia plocha uzatváracieho krytu musí byť opláštená (12,5 mm).



- Strešný žľab vodorovne vyrovnajte.

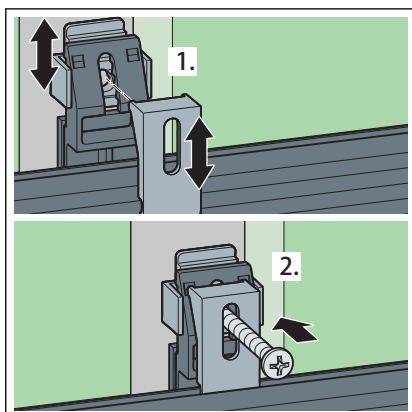
- Odtok pripojte na kanalizáciu.



- Odrežte prvý diel sadrokartónu.

- Sadrokartón zasuňte za sprchový žľab.

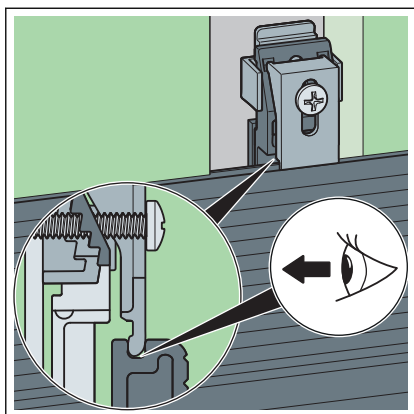
Ponechajte voľný priestor pre upevňovacie držiaky.



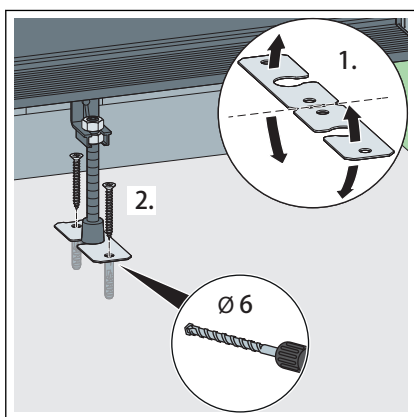
- Pomocou nastavenia odstupu (1) prispôbte sprchový žľab podmienkam steny.

INFO! Nevrtajte cez nastavovač odstupu!

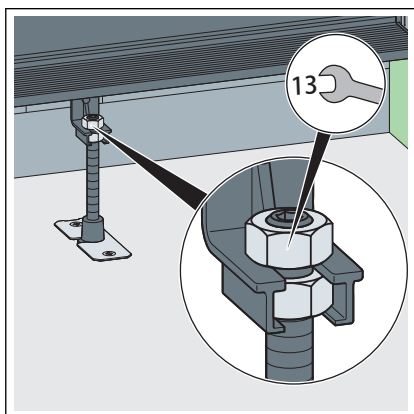
- Nasadte a upevnite držiak žľabu (2).



- Prekontrolujte, či držiak žlabu sedí správne v drážke sprchového žlabu.

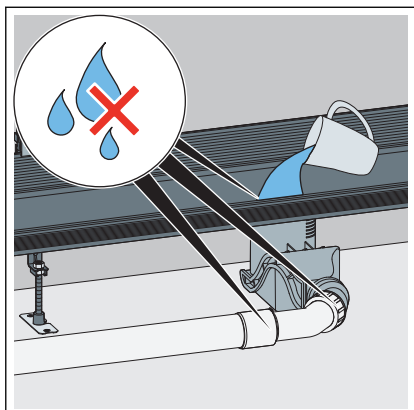


- Nožičky prípadne zafixujte pomocou upevňovacieho materiálu.

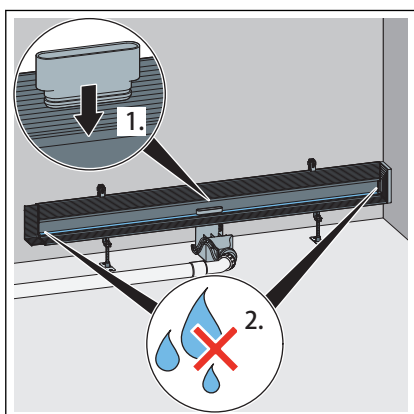


- Prestavenie výšky nožičiek zaistíte pomocou poistných matíc.

Kontrola tesnosti

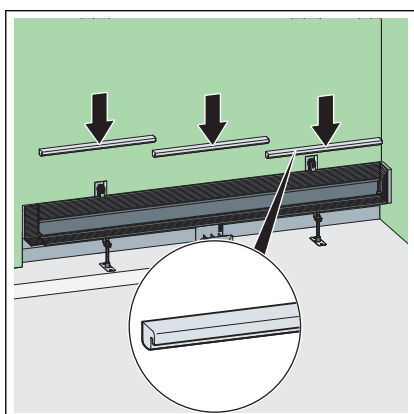


- Sprchový žlab naplňte vodou.
- Prekontrolujte tesnosť telesa odtoku a vedenia.

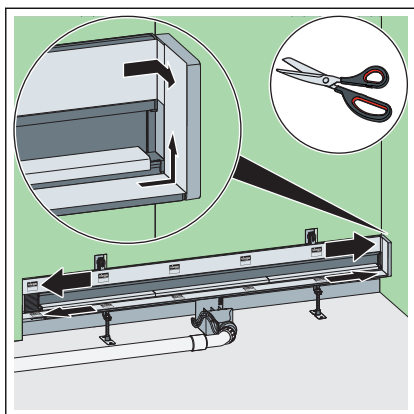


- Skúšobný adaptér zastrčte do odtokového otvoru sprchového žlabu.
- Sprchový žlab naplňte vodou tesne pod prírubu.
- Prekontrolujte tesnosť uzatváracích krytov.
- Následne vyberte skúšobný adaptér z odtokového otvoru.

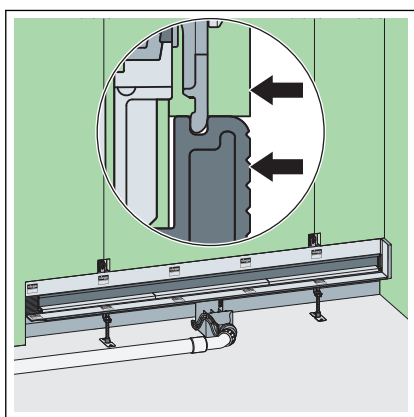
Príprava pre nasledujúce profesie



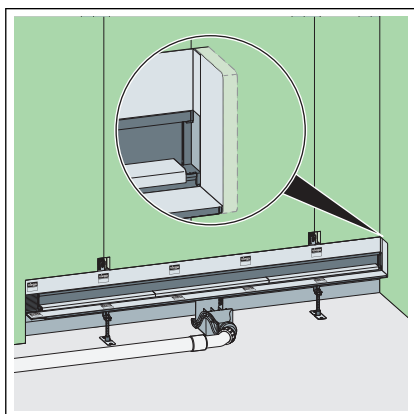
- Nasadte stavebnú ochranu.



- Ochrannú fóliu v prípade potreby skráťte a nalepte na prírubu. Uzatváracie kryty kompletne zakryte ochrannou fóliou.



- Odrežte druhý diel sadrokartónu.
- Stenu z ľahkej konštrukcie opláštite až po hornú hranu sprchového žlabu. Sadrokartónová tabuľa a sprchový žlab musia pritom končiť v jednej rovine. Ponechajte voľný priestor pre upevňovacie držiaky.



- Sprchový žlab zabudujte do sadrokartónovej steny. Pritom platí: Predná hrana príruby = predná hrana steny, ktorú treba utesniť



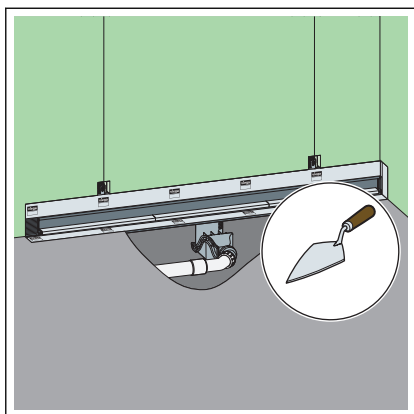
UPOZORNENIE!
Poškodenia produktu spôsobené neodbornou montážou

Keď sa pri vypíňaní priestoru pod sprchovým žlabom poterom vytvoria duté miesta, môžu sa pri zaťažení vyskytnúť netesnosti.

Nasledujúcich remeselníkov informujte o tom, že sa miesto pod sprchovým žlabom musí úplne vyplniť poterom a nesmú pritom vzniknúť duté miesta.



Poter a dlaždice je nutné uložiť so spádom 1–2 % smerom k sprchovému žlabu.

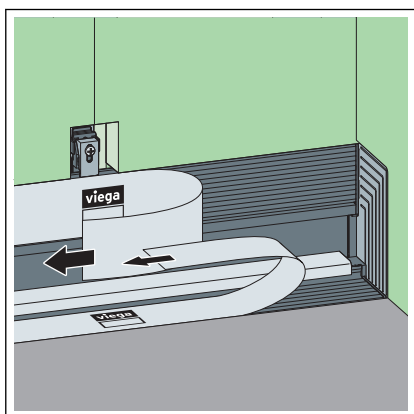


- Priestor pod sprchovým žľabom kompletne vyplňte poterom až po hornú hranu príruby.

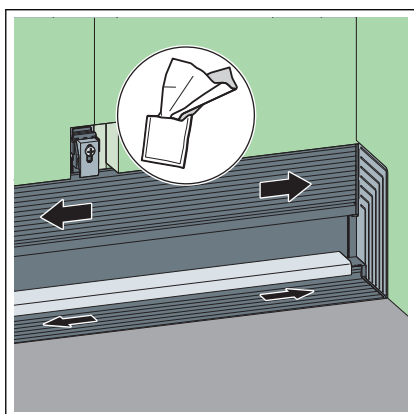
3.2.7 Utesnenie sprchového žľabu



Následne použite utesňovací materiál obsiahnutý v rozsahu dodávky. Tým je zaručené odborné začlenenie do spojeného utesnenia.

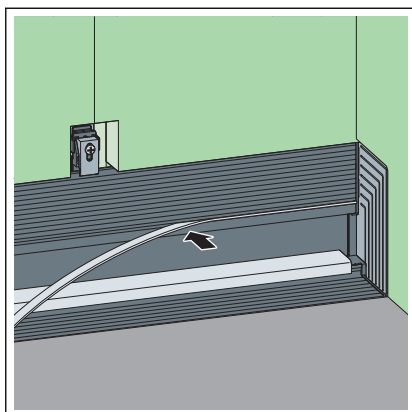


- Odstráňte ochrannú fóliu.

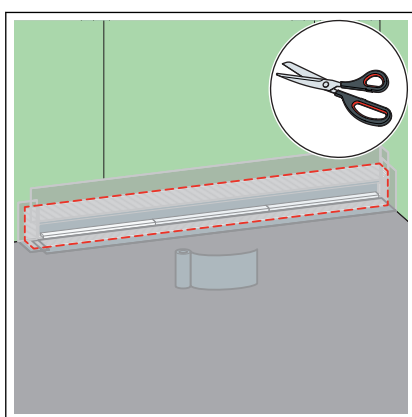


- V prípade potreby vyčistite prírubu.

Použite na to priloženú čistiacu utierku alebo prostriedok na odmastnenie, napr. izopropanol.



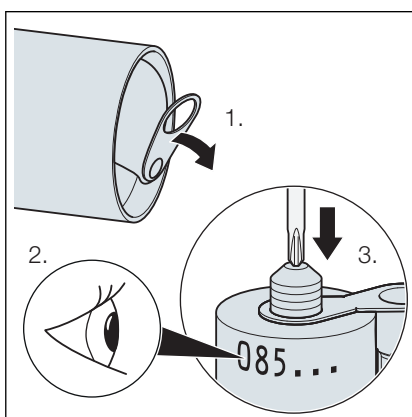
- Tesnenie nasadíte do drážky.



- Tesniace pásky odrežte s veľkou rezervou.

Tesniace pásky pri nalepovaní nechajte prekryvať minimálne o 50 mm.

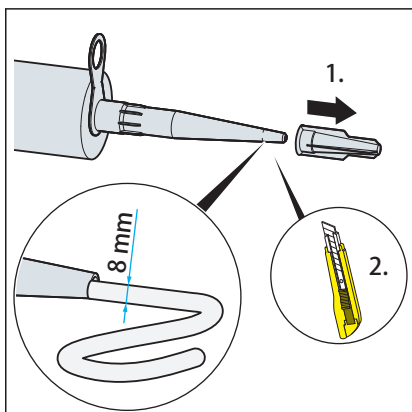
Tesniace pásky musia obklopiť celú plochu okolo sprchového žlabu.



- Dátum trvanlivosti prekontrolujte na kartuši, pozri ☞ „Montážne lepidlo“ na strane 20.

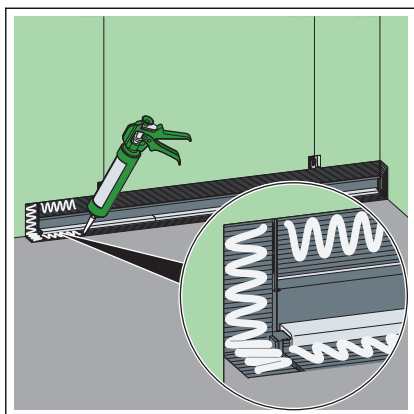
- Otvorte a nadvihnite hliníkové veko na konci kartuše.

- Membránu v závite kartuše úplne prerazte.



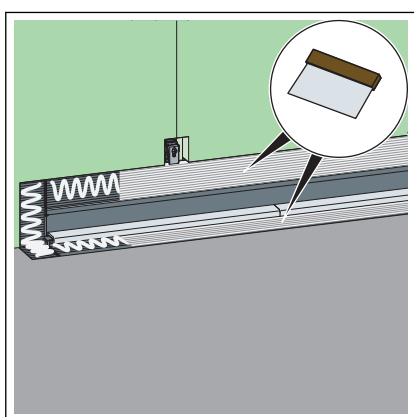
- Naskrutkujte dýzu.

- Trysku zrežte tak, aby bol otvor široký cca. 8 mm.

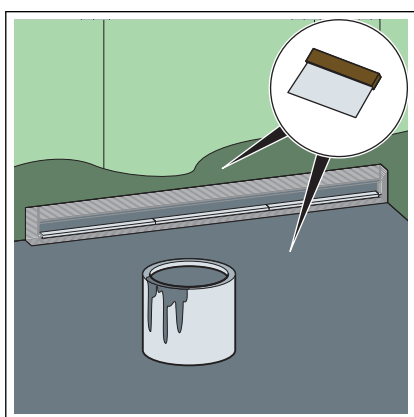


- Montážne lepidlo naneste vlnovito.

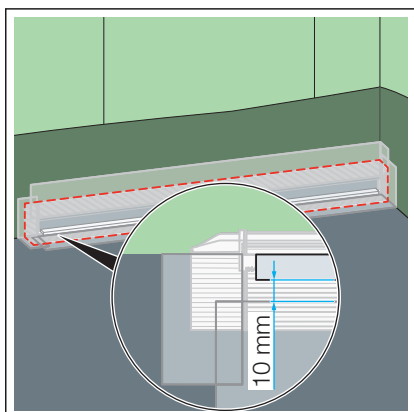
Všímajte si dátum trvanlivosti montážneho lepidla, pozri ☞ „Montážne lepidlo“ na strane 20.



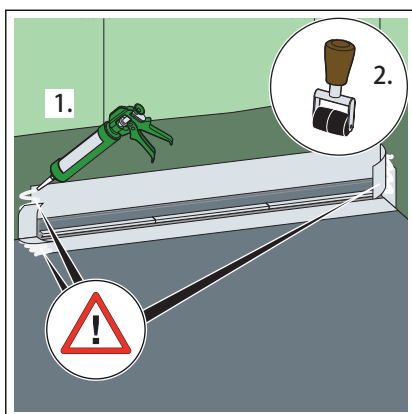
- Montážne lepidlo rovnomerne roztrite hladkou špachtľou.
- Lepidlo naneste až po tesnenie a k ochrannej vložke.



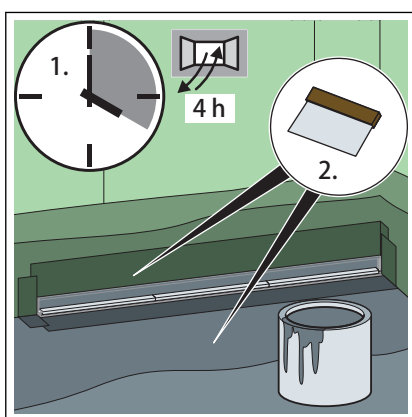
- Prvú vrstvu spojeného utesnenia naneste výdatne na poter a stenu. Dodržiavajte pokyny výrobcu týkajúce sa použitia spojeného utesnenia.



- Tesniace pásy umiestnite na prírubu tak, aby sa prírubu a poter rovnomerne pokrývali. Pritom prekryte rohy.
- Tesniace pásy pritlačte pevne na montážne lepidlo a na spojené utesnenie. Nechajte pri tom voľný odstup cca 10 mm od ochrannej vložky.



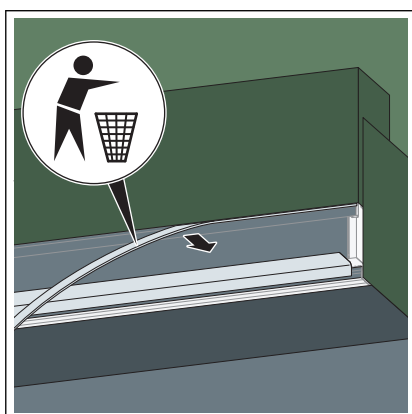
- V rohoch zlepte prekrywajúce sa pásy dohromady pomocou montážneho lepidla.
- Miesta lepenia dôkladne prepracujte pomocou valčeka.



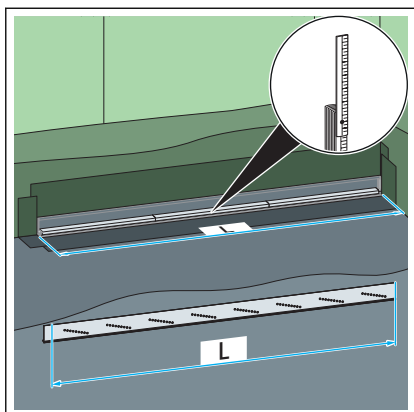
- Lepidlo nechajte schnúť cca štyri hodiny.
- Druhú vrstvu spojeného utesnenia naneste výdatne na tesniace pásy a poter.

3.2.8 Pokládka obloženia steny a podlahoviny

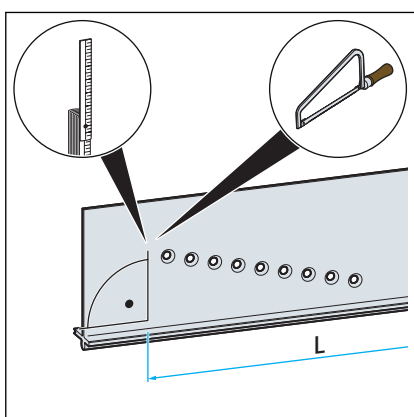
Montáž ukončovacej lišty



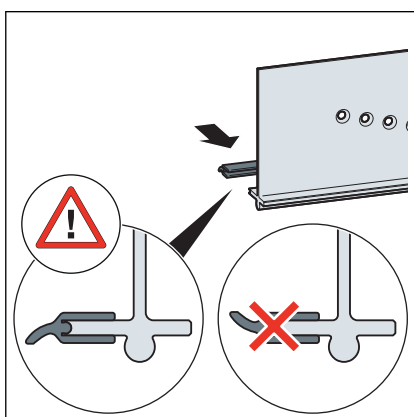
- Odstráňte ochranné tesnenie.



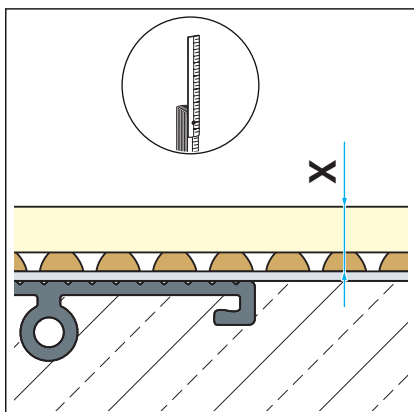
- Zistite dĺžku ukončovacej lišty.
 dĺžka ukončovacej lišty = dĺžka odtokového kanála



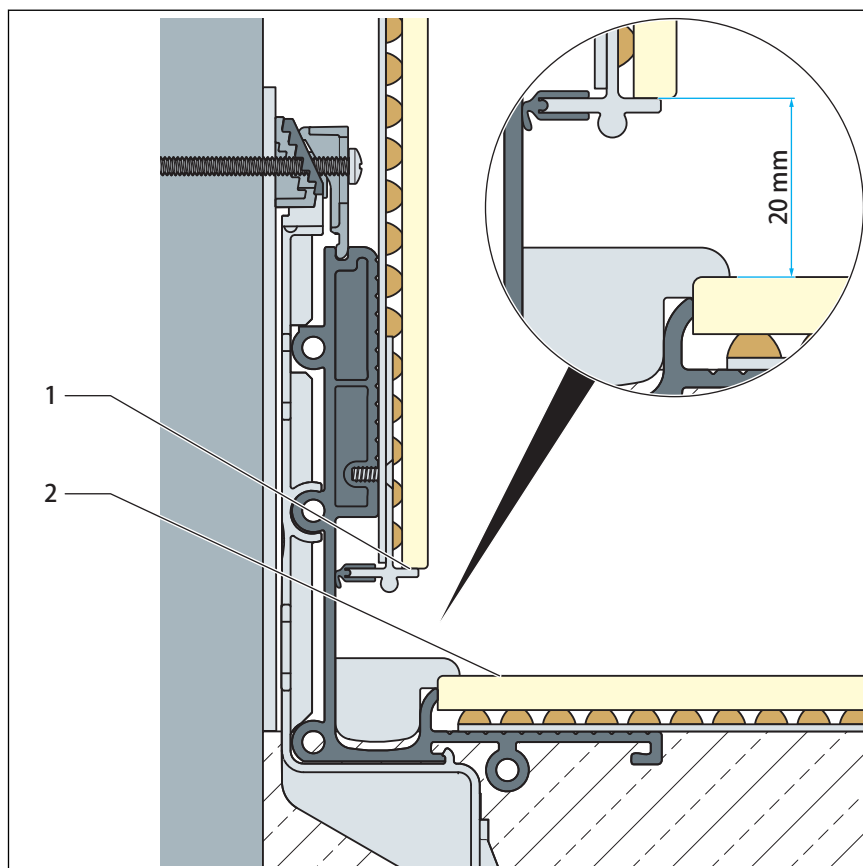
- Ukončovaciu lištu odrežte do pravého uhla.



- Zrežte tesnenie.
- INFO! Dbajte na správnu montážnu polohu tesnenia!**
- Tesnenie namontujte na zadnú stranu ukončovacej lišty.



- Zistite výšku podlahoviny.
- Určte montážnu výšku ukončovacej lišty.
 Ohľadom tejto témy vid' nasledovný obrázok.



Obr. 23: ukončovacia lišta v namontovanom stave, uložený obklad stien a dlaždice

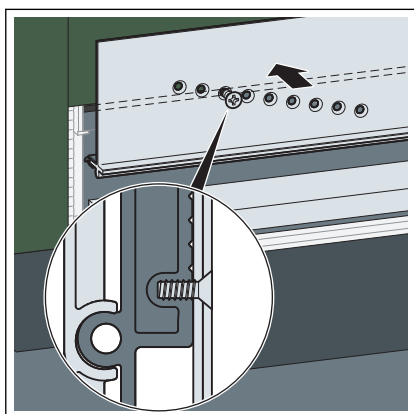
- 1 Horná hrana ukončovacej lišty
- 2 Horná hrana obloženia dlaždicami



Horná hrana ukončovacej lišty musí ležať o 20 mm vyššie než horná hrana obloženia dlaždicami.

Pretože pre neskoršiu montáž mostíkoveho roštu sa vyžaduje presne 20 mm štrbina.

V opačnom prípade nebude možné presne nasadiť mostíkový rošt.



➤ Ukončovaciu lištu umiestnite na nameranú výšku.

➤ Ukončovaciu lištu upevnite skrutkami.

Skrutky zaskrutkujte do drážky na to určenej.

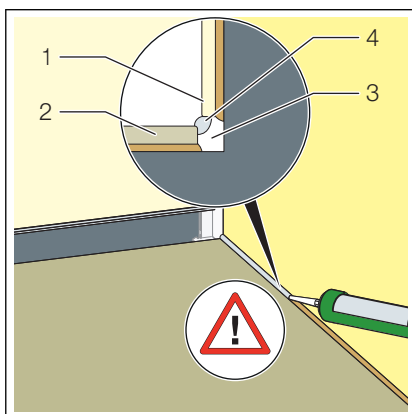
Utesnenie rohových oblastí



UPOZORNENIE!

Poškodenie v dôsledku spätne tečúcej znečistenej vody je možné!

Starostlivo utesnite štrbinu medzi podlahou a stenou.

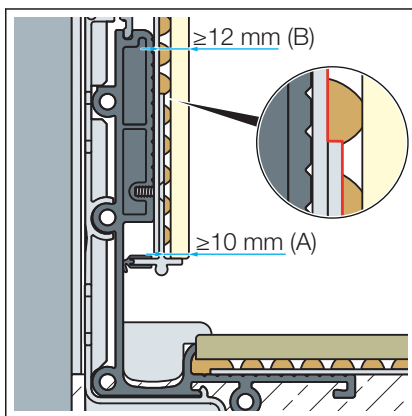


- 1 obkladačka
- 2 dlaždica
- 3 rohová oblasť
- 4 silikónová škára

Je možné, že sa v rohovej oblasti obkladačky a dlaždice vytvorí dutý priestor (poz. 3), keď sa medzera medzi podlahovinou a stenou zaplní nedostatočne. Silikónová škára nedokáže tento dutý priestor (štrbinu) dostatočne utesniť. Následkom toho môže spätne tečúca znečistená voda vniknúť do štrbiny a spôsobiť poškodenia vlhkosťou.

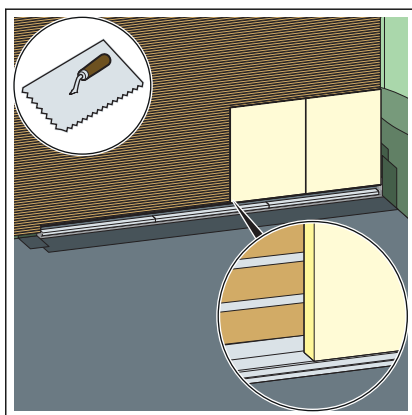
► Štrbinu v rohovej oblasti uzatvorte vhodným výplňovým materiálom.

Pokladanie obkladačiek



Výška podlahy (lepidlo na dlaždice + dlaždice)

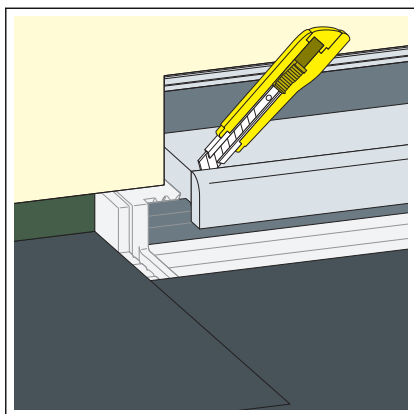
- Min. 10 mm pri bode merania A
 - Min. 12 mm pri bode merania B
- Lepidlo na dlaždice pritom nanášajte o 2 mm hrubšie.
- Max. 28 mm



► Naneste lepidlo na dlaždice.

► Položte dlaždice.

Dbajte na to, aby dlaždice dosadali na ukončovaciu lištu.



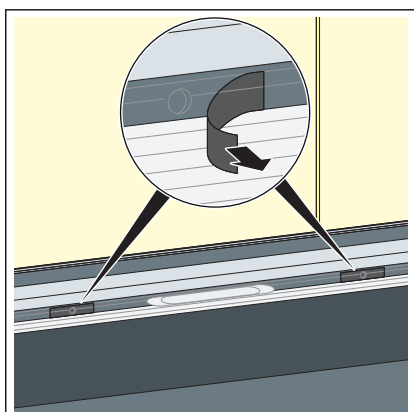
- Odstráňte prednú hranu ochrannej vložky.

Pokládka dlaždíc

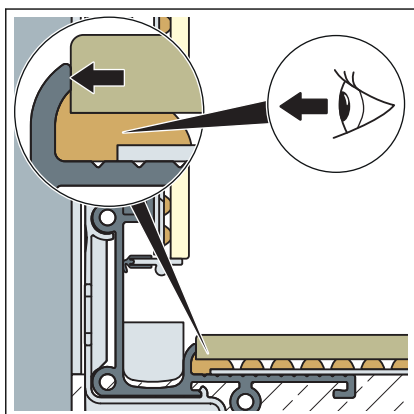


Výška podlahy (lepidlo na dlaždice + dlaždice)

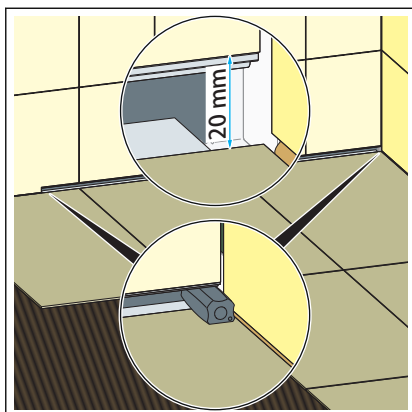
- min. 8 mm
- max. 28 mm



- Odstráňte nálepky na sprchovom žľabe.
- ◇ Prítomná vlhkosť pod dlaždicami môže uniknúť.

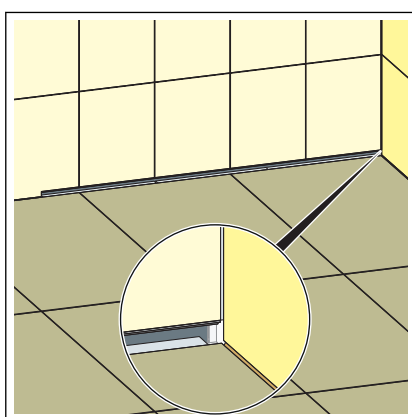


- Dlaždice uložte až po vyvýšenie sprchového žľabu.
- Štrbinu uzatvorte vhodným výplňovým materiálom ako je lepidlo na dlaždice alebo vyplňovač škár.



INFO! Štrbina pre mostíkový rošt musí byť presne 20 mm. Štrbinu môžete určiť pomocou nástroja na ochranu a kontrolu dlaždíc.

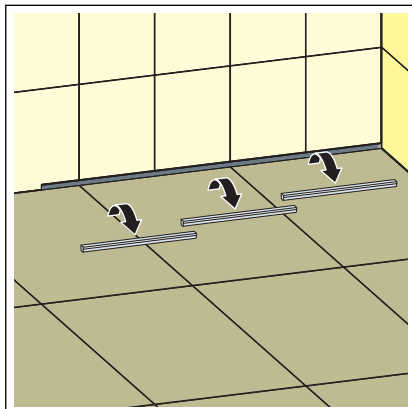
► Položte dlaždice.



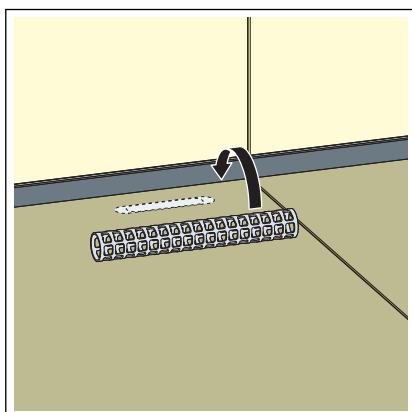
► Štrbinu v rohovej oblasti uzatvorte pomocou priloženého montážneho lepidla.

3.2.9 Nasadenie sitka

Voliteľne je možné nasadiť sitko. Pri použití sitka sa znižuje výkon každého odtoku o 0,05 l/s.



► Odstráňte ochrannú vložku.

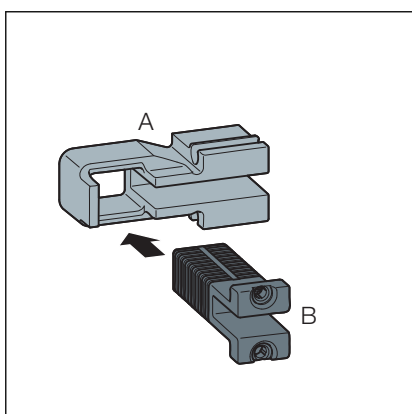


► Sitko nasadte nad odtok do štrbiny žlabu.

Následne sa musí namontovať mostíkový rošt.

3.2.10 Montáž mostíkového roštu

Upozornenia týkajúce sa držiakov mostíkového roštu a podpier mostíkového roštu



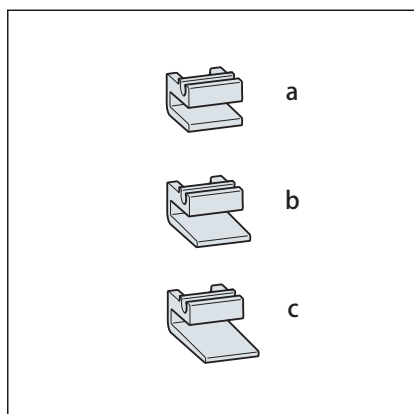
Držiak mostíkového roštu

Držiak mostíkového roštu sa skladá z dvoch častí.

Časť (A) sa zasunie do ukončovacej lišty a môže sa posúvať na lište. Časť (B) sa zasunie do časti A. Pre správny odstup od steny sa môže táto časť skrátiť.

Na každú vonkajšiu hranu ukončovacej lišty sa namontuje vždy jeden pár držiakov mostíkového roštu.

Obr. 24: pár držiakov mostíkového roštu



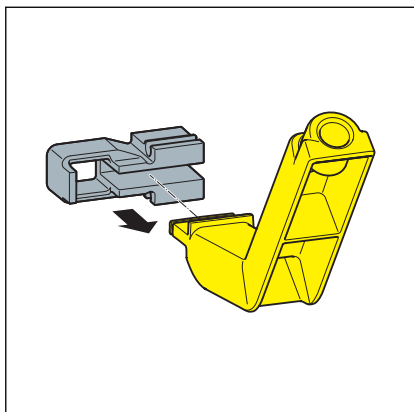
Obr. 25: tri veľkosti podpier mostíkového roštu

Podpera mostíkového roštu

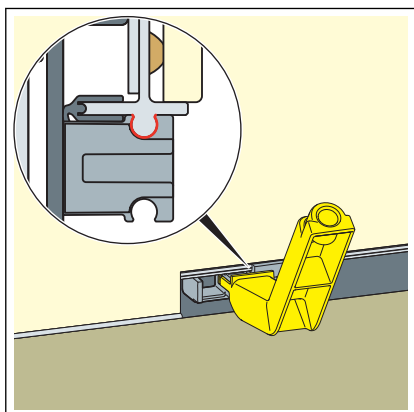
Podpery mostíkového roštu podpierajú mostíkový rošt po celej dĺžke ukončovacej lišty.

Podpery mostíkového roštu sú k dispozícii v troch šírkach, vhodné pre rôzne hrúbky obkladu stien (lepidlo na dlaždice + dlaždice).

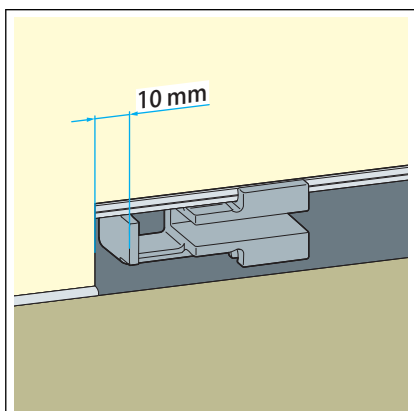
Montážne kroky



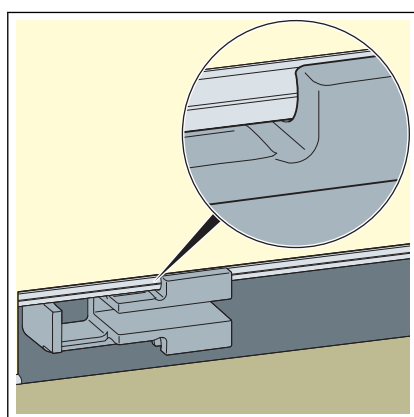
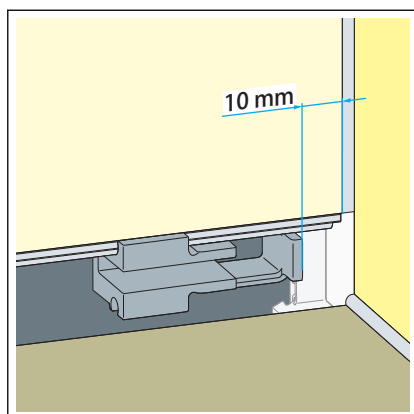
- Nasuňte držiak mostíkového roštu (diel A) na montážny nástroj.



- Držiaky mostíkového roštu namontujte na ukončovaciu lištu.

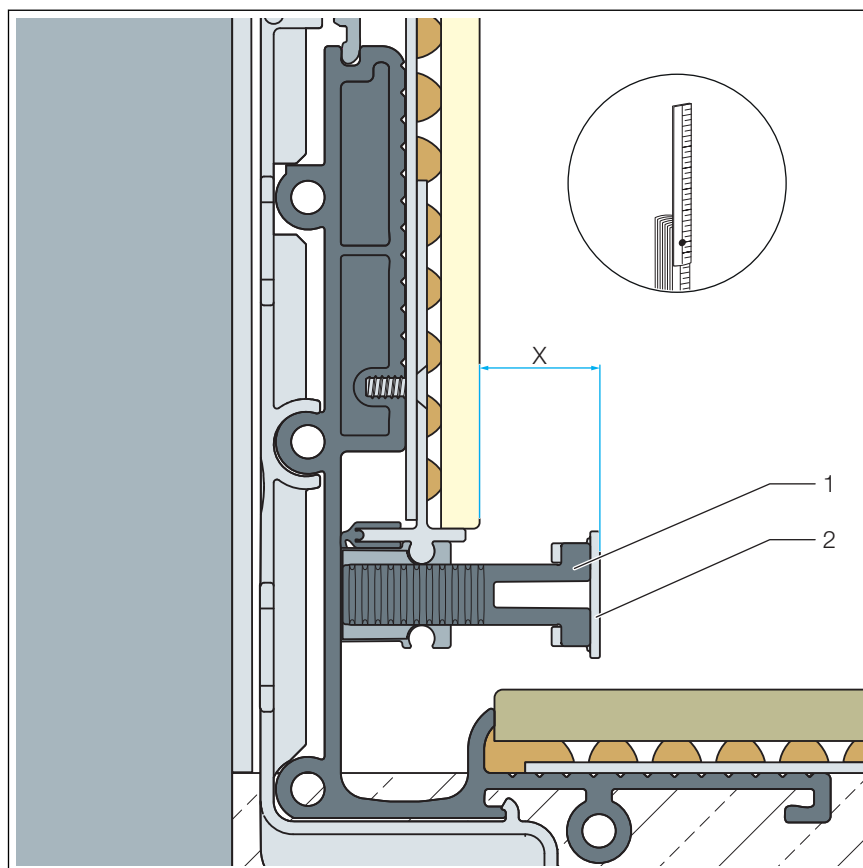


- Držiaky mostíkového roštu posuňte na oboch stranách sprchového žlabu s odstupom 10 mm od obloženia dlaždicami.



► Skontrolujte správne uloženie držiakov mostíkového roštu.

Teraz ešte musíte určiť rozmer dielu B držiaka mostíkového roštu.

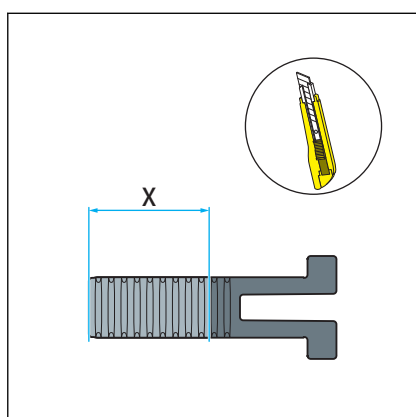


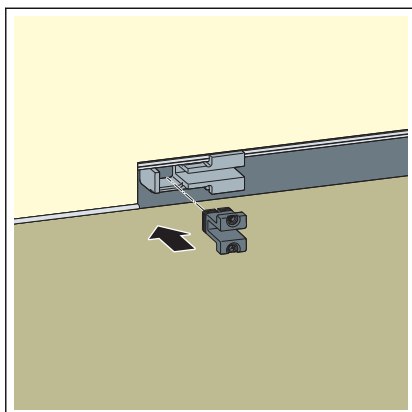
Obr. 26: určenie rozmeru držiaka mostíkového roštu

- 1 držiak mostíkového roštu, diel B
- 2 krytka
- x potrebný rozmer

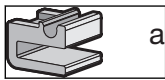
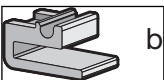
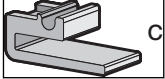
Potrebný rozmer x sa meria od vonkajšej hrany obkladu steny až po vonkajšiu hranu krytky.

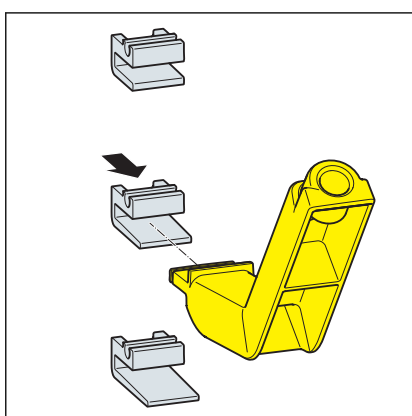
► Skráťte diel B držiaka mostíkového roštu o zistený rozmer x.



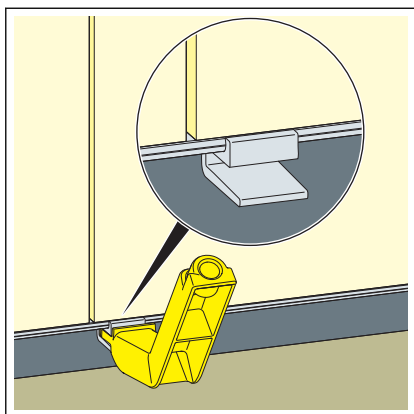


- Zasuňte diel B držiaka mostíkového roštu do dielu A držiaka mostíkového roštu.
- Určite potrebnú veľkosť podpier mostíkového roštu.

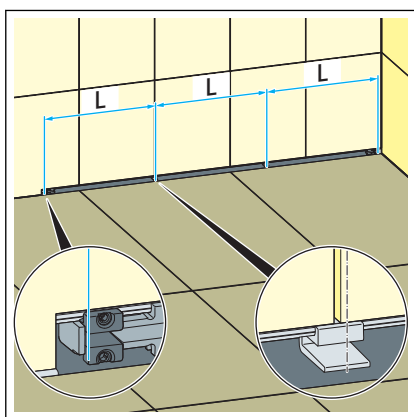
Výška podlahoviny (dlaždice + lepidlo na dlaždice) v mm	Potrebná podpera mostíkového roštu a	Potrebná podpera mostíkového roštu b	Potrebná podpera mostíkového roštu c
10	 a		
13			
14			
15		 b	
16			
17			
18			
19			
20			
21			
22			
23			 c
24			
25			
26			
27			
28			



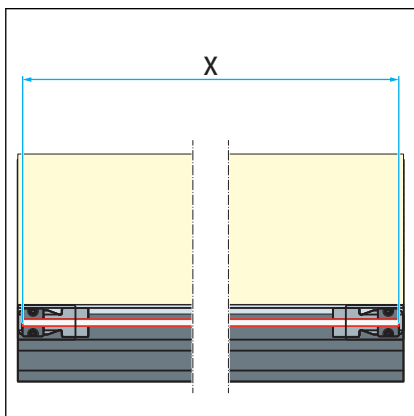
- Nasuňte podperu mostíkového roštu na montážny nástroj.



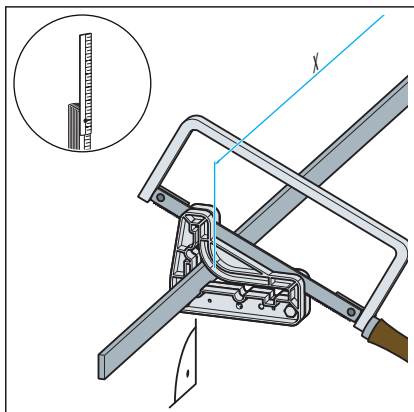
- Podpery mostíkového roštu namontujte na ukončovaciu lištu.
- Skontrolujte správne uloženie podpier mostíkového roštu.



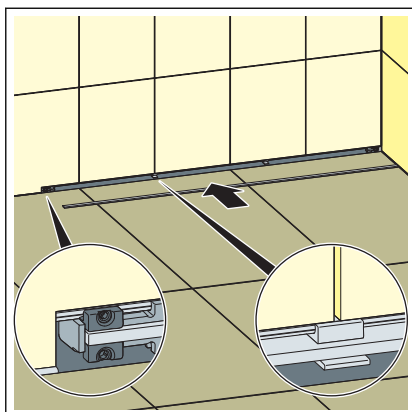
- Upevnite podpery mostíkového roštu na ukončovaciu lištu.
Podpery mostíkového roštu rozložte tak, aby bola vždy po jednej tretine ukončovacej lišty upevnená podpera mostíkového roštu.



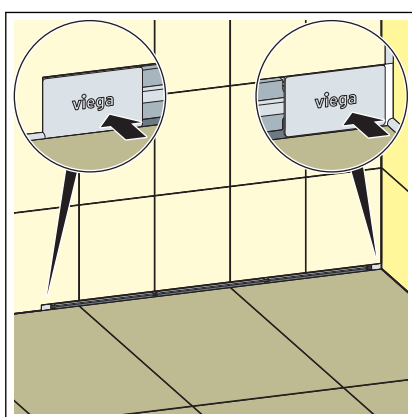
- Stanovte dĺžku mostíkového roštu.



- V prípade potreby skráťte a odhrotujte mostíkový rošt pomocou ručnej píly.
Na skrátenie nepoužívajte rezací brúsny kotúč ani uhlovú brúsku.



► Nasadte mostíkový rošt.



► Prtlačte krytky.

3.3 Starostlivosť

3.3.1 Pokyny k starostlivosti

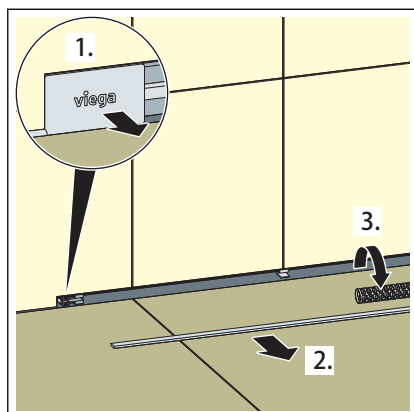
Kvôli zabezpečeniu pravidelnej starostlivosti a na zabránenie vápenným flakom na rošte a ráme používajte normálne mydlo alebo jemný čistiaci prostriedok. Nepoužívajte prostriedky s abrazívnym účinkom ani predmety, ktoré môžu poškriabať povrch.

Hrubé znečistenia, aj v oblasti telesa odtoku a zápachového uzáveru, je možné odstrániť pomocou bežného čistiaceho prostriedku do domácnosti. Čistiaci prostriedok veľmi dôkladne opláchnite čistou vodou po predpísanej dobe pôsobenia. Na konštrukčných dieloch nesmú zostať zvyšky.

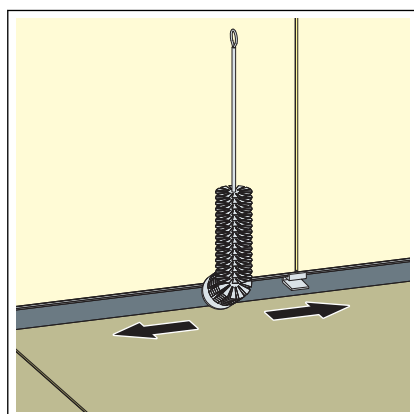
3.3.2 Čistenie

Viega odporúča použiť na čistenie mierny čistiaci prostriedok, utierku a kefku na umývanie.

Čistenie základného telesa

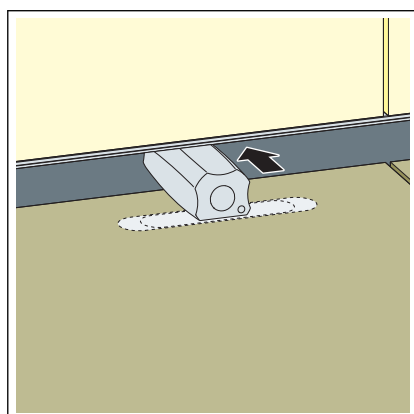


► Vyberte krytky, sitko a mostíkový rošt.



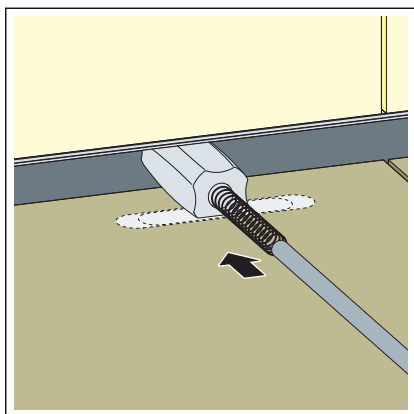
► Pomocou priloženej kefky vyčistite základné teleso.

Čistenie zápachového uzáveru



UPOZORNENIE! Poškodenie počas procesu čistenia je možné! Na ochranu sprchového žlábu a dlaždíc použite priložený nástroj na ochranu a kontrolu dlaždíc.

► Nástroj na ochranu a kontrolu dlaždíc nasadte v oblasti odtoku.



- Zavedte vhodný čistiaci nástroj.
- Vyčistite zápachový uzáver.
- Opäť nasadte sitko a mostíkový rošt.
- Opäť natlačte krytky.

3.4 Likvidácia

Výrobok a obal rozdeľte do príslušných skupín materiálov (napr. papier, kovy, plasty alebo neželezné kovy) a zlikvidujte podľa platnej legislatívy.



Viega s.r.o.
info@viega.sk
viega.sk

SK • 2020-02 • VPN190527

