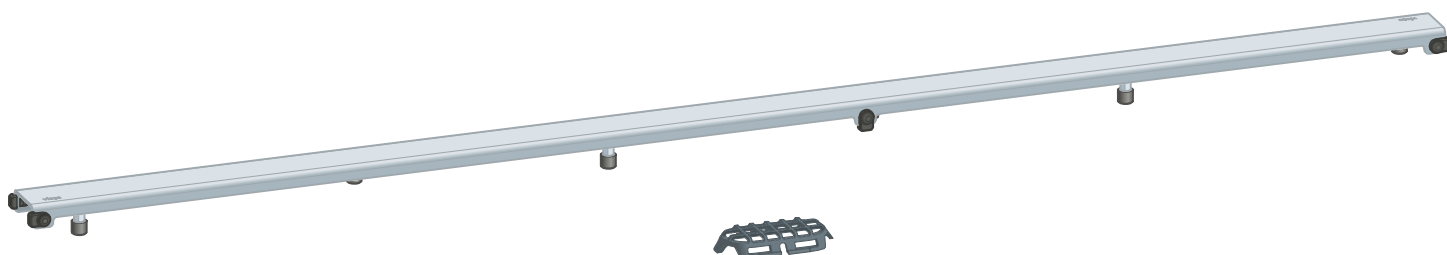


Návod na použitie

Rošt sprchového žľabu Advantix Visign ER10, hranatý obrys



pre výšku obkladu 6 – 15 mm (obklad + lepidlo)

Model
4982.51

Rok výroby (od)
04/0016

viega

Obsah

1	O tomto návode na použitie	3
1.1	Cieľové skupiny	3
1.2	Označenie upozornení	3
1.3	Upozornenie ohľadom tejto jazykovej verzie	4
1.4	Zároveň platné dokumenty	4
2	Informácie o výrobku	5
2.1	Certifikácia	5
2.2	Použitie na stanovený účel	5
2.2.1	Oblasti použitia	5
2.3	Popis výrobku	6
2.3.1	Prehľad	6
3	Manipulácia	7
3.1	Informácie o montáži	7
3.1.1	Montážne rozmery	7
3.2	Montáž	8
3.2.1	Montáž roštu	8
3.2.2	Starostlivosť	10
3.3	Likvidácia	10

1 O tomto návode na použitie

Pre tento dokument existujú práva na ochranu, ďalšie informácie získate na viega.com/legal.

1.1 Cieľové skupiny

Informácie v tomto návode sú zamerané na nasledujúce skupiny osôb:

- Odborníci v oblasti vykurovania a sanity, resp. vyškolený odborný personál

Pre osoby, ktoré nedisponujú hore uvedeným vzdelaním, resp. kvalifikáciou, sú montáž, inštalácia a prípadne údržba tohto výrobku neprípustné. Toto obmedzenie neplatí pre možné upozornenia týkajúce sa obsluhy.

Montáž výrobkov Viega sa musí realizovať za dodržania všeobecne platných technických pravidiel a návodov na použitie Viega.

1.2 Označenie upozornení

Výstražné a upozorňujúce texty sú odsadené od zvyšného textu a zvlášť označené príslušnými piktogramami.



NEBEZPEČENSTVO!

Varuje pred možnými životu nebezpečnými poraneniami.



VÝSTRAHA!

Varuje pred možnými ťažkými poraneniami.



POZOR!

Varuje pred možnými poraneniami.



UPOZORNENIE!

Varuje pred možnými materiálnymi škodami.



Dodatočné informácie a tipy.

1.3 Upozornenie ohľadom tejto jazykovej verzie

Tento návod na použitie obsahuje dôležité informácie o výbere výrobku, resp. systému, o montáži a uvedení do prevádzky, ako aj správnom použití a údržbových opatreniach, pokiaľ sú potrebné. Tieto informácie o výrobkoch, ich vlastnostiach a technickém použití sa zakladajú na aktuálne platných normách v Európe (napr. EN) a/alebo v Nemecku (napr. DIN/DVGW).

Niektoré pasáže v texte môžu odkazovať na technické predpisy platné v Európe/Nemecku. Tieto predpisy platia pre všetky ostatné krajiny ako odporúčania, pokiaľ tam nie sú k dispozícii príslušné národné požiadavky. Príslušné národné zákony, štandardy, predpisy, normy, ako aj iné technické predpisy majú prednosť pred nemeckými/európskymi smernicami uvedenými v tomto návode: informácie predstavované na tomto mieste nie sú záväzné pre iné krajiny a oblasti a mali by sa chápať, ako už bolo napísané, ako pomôcka.

1.4 Zároveň platné dokumenty

V tomto návode je stručne popísaná montáž súpravy príslušenstva pre sprchový žlab Advantix Vario.





Pri montáži súpravy príslušenstva je bezpodmienečne nutné dodržiavať aj návod na použitie sprchového žlabu Advantix Vario.

2 Informácie o výrobku

2.1 Certifikácia

Údaje podľa DIN EN 1253, tabuľka 7

Výrobca	Viega Holding GmbH & Co.KG
Značka výrobcu	
Značka zhody	
Adresa	Viega Technology GmbH & Co.KG Viega Platz 1 57439 Attendorn Nemecko
Príslušná norma	DIN EN 1253-2
Trieda zaťaženia	K3
Trieda výrobku z hľadiska teplotného správania	A

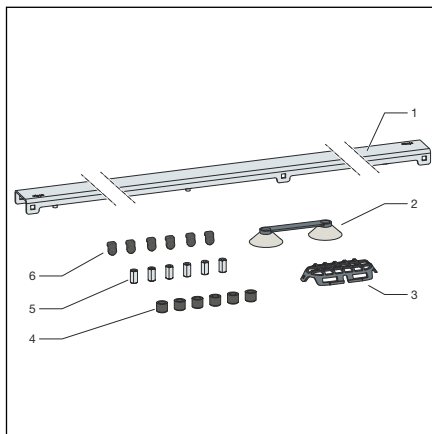
2.2 Použitie na stanovený účel

2.2.1 Oblasti použitia

Rošt Advantix Visign je vhodný na použitie v základných telesách sprchových žlábov Viega Advantix, model 4982.10 a 4982.20. Smú sa do neho vpúšťať iba bežné odpadové vody z domácnosti.

2.3 Popis výrobku

2.3.1 Prehľad



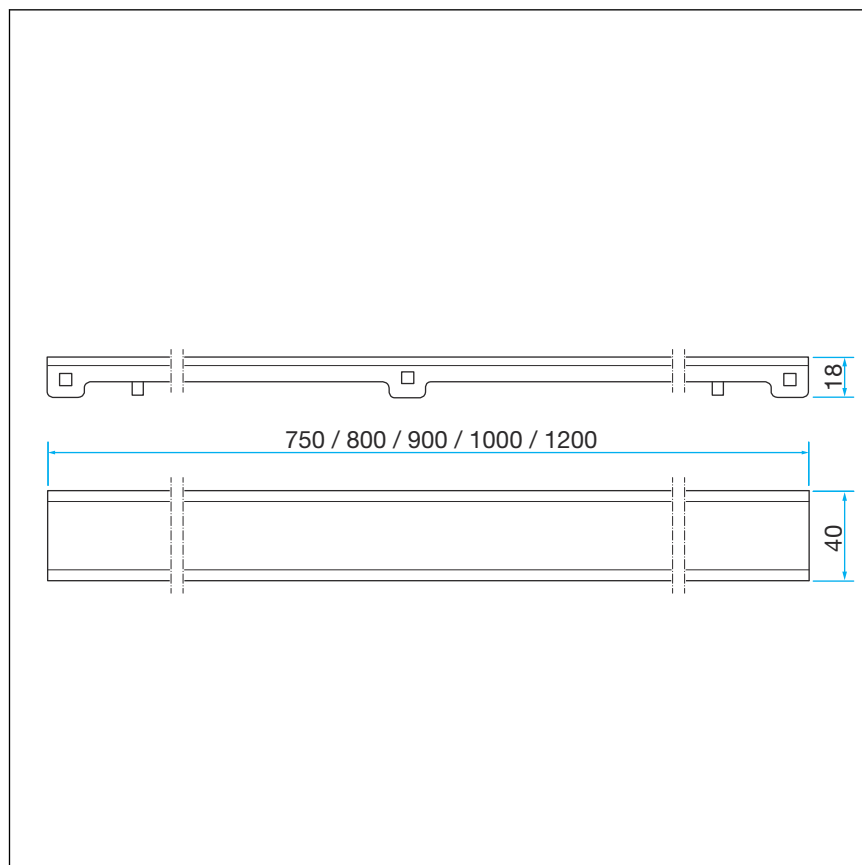
Obr. 1: Rozsah dodávky

- 1 rošt
- 2 prísvkový zdvihák
- 3 sitková vložka
- 4 gumené viečko
- 5 nožičky so závitom
- 6 súprava zátok

3 Manipulácia

3.1 Informácie o montáži

3.1.1 Montážne rozmery

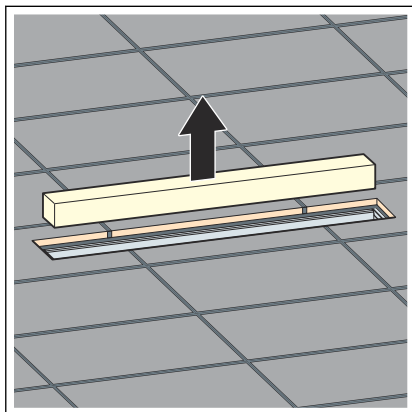


Obr. 2: Montážne rozmery

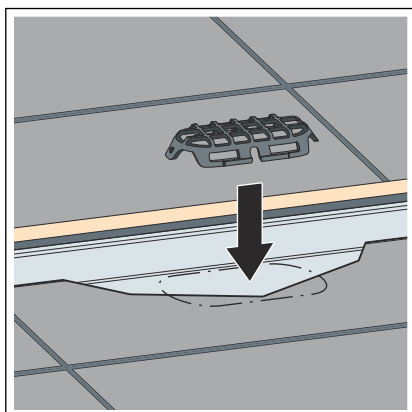
3.2 Montáž

3.2.1 Montáž roštu

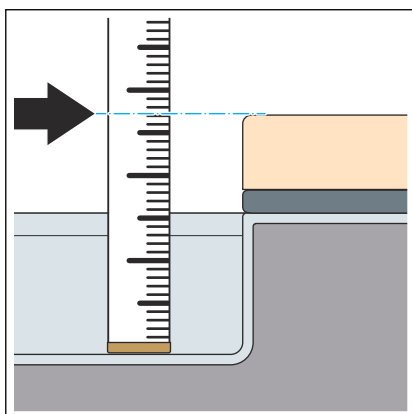
Montáž roštu



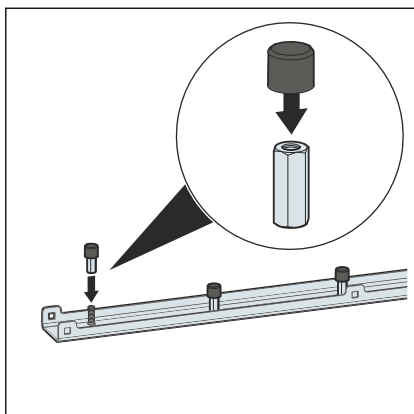
► Odstráňte stavebnú ochranu.



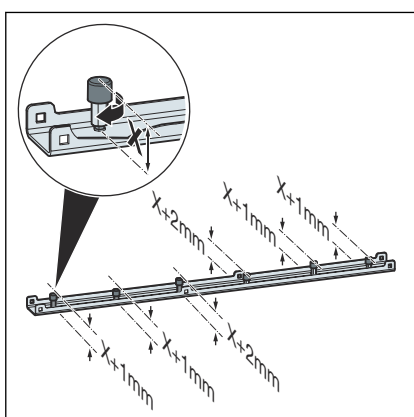
► Vložte vkladací prvok sitka.



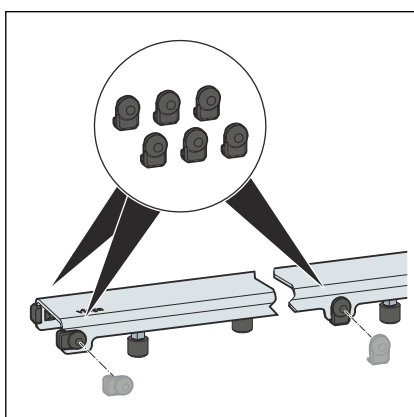
► Zistíte potrebnú výšku od dna sprchového žlabu po hornú hranu dlaždíc.



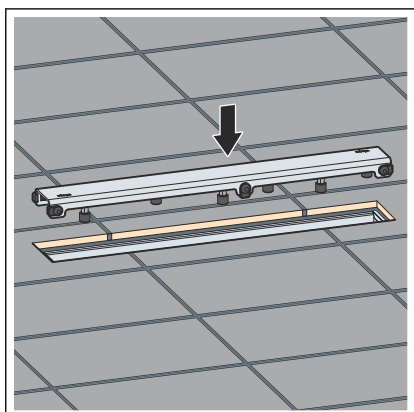
► Vložte nožičky so závitom a gumené viečka.



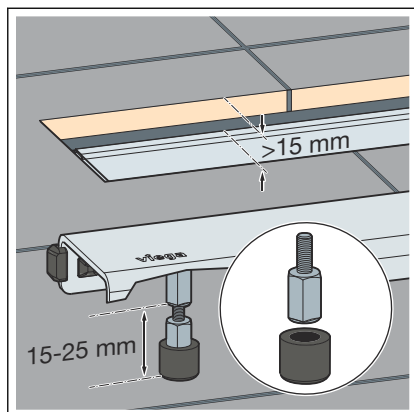
► Nastavte vzdialenosť nad nožičkami so závitom.
Pre výšky obkladov 6 – 15 mm.



► Vložte zátku.



► Vložte rošt a prípadne mierne upravte jeho polohu.
V prípade obkladov s vyššou výškou ako 15 mm použite predlžovaciu súpravu (model 4971.70).



- Namontujte ďalšie nožičky so závitom.

3.2.2 Starostlivosť



UPOZORNENIE! **Nebezpečenstvo poškodenia nevhodnými čistiacimi prostriedkami.**

Nasledovné čistiace prostriedky môžu poškodiť pochrómované povrchy a preto sa nesmú používať:

- abrazívne prostriedky
- špongie spôsobujúce škriabance
- prostriedky na uvoľnenie vodného kameňa, sadry alebo cementu
- rozpúšťadlá alebo iné čistiace prostriedky s obsahom kyselín

Pri pravidelnom ošetrovaní a na zabránenie fľakom vodného kameňa je možné používať bežné mydlo alebo slabý roztok čistiaceho prostriedku. V žiadnom prípade nepoužívajte prostriedky s abrazívnym účinkom alebo predmety spôsobujúce škriabanie.

Hrubé znečistenia, aj v oblasti telesa odtoku a zápachového uzáveru, je možné odstrániť pomocou bežného čistiaceho prostriedku do domácnosti. Pritom je potrebné prihliadať na to, že sa čistiaci prostriedok musí po predpísanej dobe pôsobenia veľmi dôkladne opláchnuť čistou vodou. Na konštrukčných dieloch nesmú zostať zvyšky.

3.3 Likvidácia

Výrobok a obal rozdelte do príslušných skupín materiálov (napr. papier, kovy, plasty alebo neželezné kovy) zlikvidujte podľa platnej legislatívy.



Viega s.r.o.
info@viega.sk
viega.sk

SK • 2024-02 • VPN170018

