

Návod na použitie

## Súprava príslušenstva Advantix Vario



vhodná pre zakončovací kus Advantix Vario model 4965.16,  
spojku Advantix Vario model 4965.12, spojku Advantix Vario 90°  
model 4965.14

**Model**  
4965.50

**Rok výroby (od)**  
07/2013

**viega**

# Obsah

<b>1</b>	<b>O tomto návode na použitie</b>	<b>3</b>
1.1	Cieľové skupiny	3
1.2	Upozornenie k tejto jazykovej verzii	3
1.3	Zároveň platné dokumenty	3
<b>2</b>	<b>Informácie o výrobku</b>	<b>4</b>
2.1	Normy a nariadenia	4
2.2	Popis výrobku	4
2.2.1	Prehľad	5
<b>3</b>	<b>Manipulácia</b>	<b>6</b>
3.1	Montáž	6
3.2	Likvidácia	7

# 1 O tomto návode na použitie

Pre tento dokument existujú práva na ochranu, ďalšie informácie získate na adrese [viega.com/legal](http://viega.com/legal).

## 1.1 Cieľové skupiny

Informácie v tomto návode sú zamerané na nasledujúce skupiny osôb:

- Odborníci v oblasti vykurovania a sanity, resp. vyškolený odborný personál
- Obkladači

Pre osoby, ktoré nedisponujú hore uvedeným vzdelaním, resp. kvalifikáciou, sú montáž, inštalácia a prípadne údržba tohto výrobku neprípustné. Toto obmedzenie neplatí pre možné upozornenia týkajúce sa obsluhy.

Montáž výrobkov Viega sa musí realizovať za dodržania všeobecne uznávaných technických pravidiel a návodov na použitie Viega.

## 1.2 Upozornenie k tejto jazykovej verzii

Tento návod na použitie obsahuje dôležité informácie k výberu produktu, resp. systému, k montáži a uvedeniu do prevádzky, ako aj k použitiu v súlade s určením a k údržbovým opatreniam, ak sú tieto potrebné. Tieto informácie k výrobkom, ich vlastnostiam a technickým použitiam sa zakladajú na aktuálne platných normách v Európe (napr. EN) a/alebo v Nemecku (napr. DIN/DVGW).

Niektoré pasáže v texte môžu odkazovať na technické predpisy platné v Európe/Nemecku. Tieto predpisy by mali platiť pre všetky ostatné krajiny ako odporúčania, pokiaľ tam nie sú k dispozícii príslušné národné požiadavky. Príslušné národné zákony, štandardy, predpisy, normy, ako aj iné technické predpisy majú prednosť pred nemeckými/európskymi smernicami z tohto návodu: informácie predstavované na tomto mieste nie sú záväzné pre iné krajiny a oblasti a mali by sa chápať, ako už bolo napísané, ako pomôcka.

## 1.3 Zároveň platné dokumenty

V tomto návode je stručne popísaná montáž súpravy príslušenstva pre sprchový žľab Advantix Vario.



Pri montáži súpravy príslušenstva je bezpodmienečne nutné dodržiavať aj návod na použitie sprchového žľabu Advantix Vario.

## 2 Informácie o výrobku

### 2.1 Normy a nariadenia

Nasledujúce normy a nariadenia platia pre Nemecko, resp. pre Európu. Národné nariadenia nájdete na príslušnej internetovej stránke krajiny v časti [viega.sk/normy](http://viega.sk/normy).

#### Nariadenia z odseku: utesnenie

Oblasť platnosti / upozornenie	Nariadenie platné pre Nemecko
Trieda namáhania podkladu, ako aj vhodné spojené utesnenie	ZDB-Merkblatt 8/2012
Trieda namáhania podkladu, ako aj vhodné spojené utesnenie	Leitfaden zur Abdichtung im Verbund (AIV)
Prípustné spojené utesnenia so stavebno-právnymi dokladmi o použiteľnosti pre triedy namáhania A a AO	ETAG 022 T1
Prípustné spojené utesnenia so stavebno-právnymi dokladmi o použiteľnosti pre triedy namáhania A, B a C	DIBt-Bauregelliste A, Teil 2 des DIBt und Prüfgrundsätze für Abdichtungen im Verbund (PG AIV-F)
Prípustné spojené utesnenia	EN 14891

#### Nariadenia z odseku: médiá

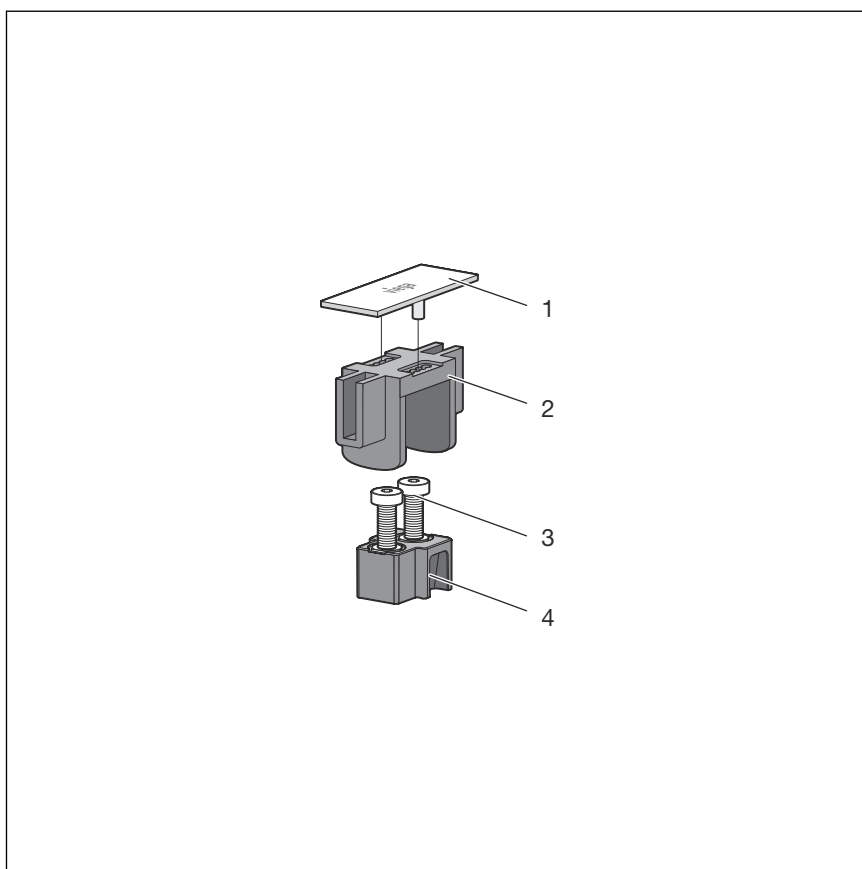
Oblasť platnosti / upozornenie	Nariadenie platné pre Nemecko
Bežná odpadová voda z domácnosti	DIN 1986-3

### 2.2 Popis výrobku

Spojka zo súpravy príslušenstva sa smie používať iba v sprchovom žľabe Viega Advantix Vario model 4965.10.

	Popis	
Model	4965.50	Spojka zo súpravy príslušenstva Advantix, na pripojenie k spojke model 4965.12, spojka 90° model 4965.14, zakončovací kus model 4965.16, s krytkou
Výrobok	711 801	lesklé vyhotovenie
	711 795	matné vyhotovenie
	711 818	čierne vyhotovenie
	711 825	biele vyhotovenie

## 2.2.1 Prehľad

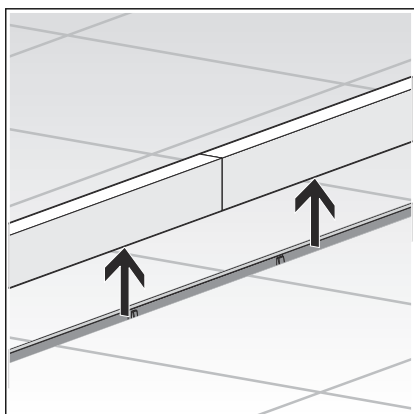


**Obr. 1: rozsah dodávky**

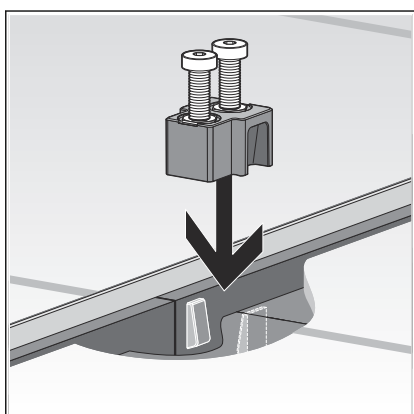
- 1 - krytka
- 2 - držiak mostíkového roštu
- 3 - skrutky
- 4 - súprava spojky

## 3 Manipulácia

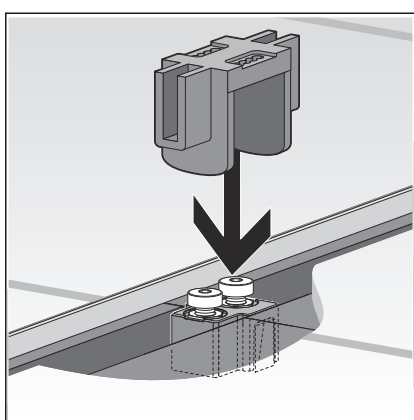
### 3.1 Montáž



- Odstráňte ochrannú vložku.



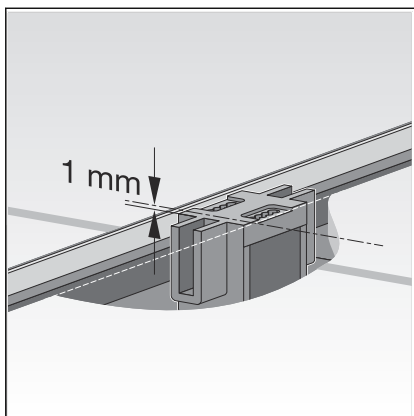
- Vložte vložku spojky so skrutkami.



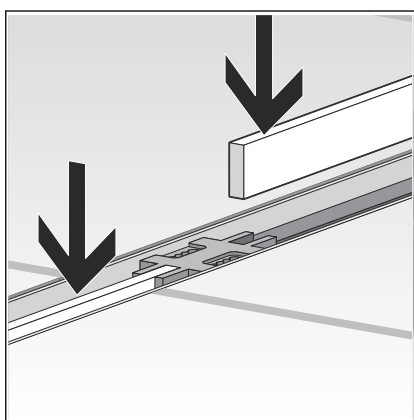
- Držiak mostíkového roštu položte na skrutku a prispôbte výške dlaždíc.

Maximálna výška mostíkového roštu je 20 mm nad prírubou.

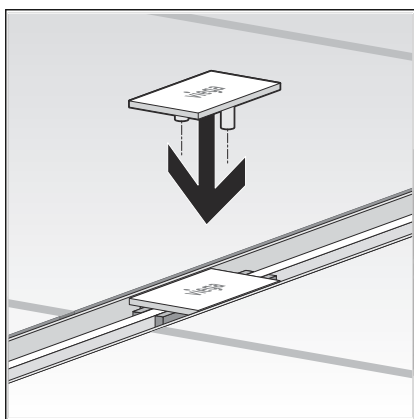
Pri použití súpravy pre prírodný kameň predstavuje maximálna výška mostíkového roštu 30 mm nad prírubou.



- Horná hrana držiaka mostíkového roštu sa musí nachádzať cca 1 mm pod hornou hranou dlaždíc.



- Nasadte mostíkové rošty.



- Pritlačte krytku.

## 3.2 Likvidácia

Výrobok a obal rozdeľte do príslušných skupín materiálov (napr. papier, kovy, plasty alebo neželezné kovy) a zlikvidujte podľa platnej legislatívy.



**Viega s.r.o.**  
info@viega.sk  
viega.sk

SK • 2022-08 • VPN170344

