

**Základné teleso Advantix Vario, pre
sprchový žiáb Advantix Vario, možnosť ply-
nulého skrátania**

Návod na použitie



pre spojené utesnenie (dláždená sprcha) tesniacim pásom

Model
4965.10

Rok výroby:
od 01/2012

sk_SK

viega

Obsah

1	O tomto návode na použitie	5
1.1	Cieľové skupiny	5
1.2	Označenie upozornení	5
1.3	Upozornenie k tejto jazykovej verzii	6
2	Informácie o výrobku	7
2.1	Normy a nariadenia	7
2.2	Použitie na stanovený účel	8
2.2.1	Oblasti použitia	8
2.2.2	Médiá	8
2.2.3	Výkon odtoku	8
2.3	Popis výrobku	9
2.3.1	Variety montáže	9
2.3.2	Prehľad konštrukčných dielov	13
2.3.3	Technické údaje	15
2.3.4	Ochrana proti hluku	15
2.4	Informácie o použití	16
2.4.1	Utesnenie	16
2.4.2	Protipožiarna ochrana	18
2.5	Potrebné príslušenstvo	18
3	Manipulácia	19
3.1	Informácie o montáži	19
3.1.1	Dôležité upozornenia	19
3.1.2	Náradie a materiál	19
3.1.3	Montážne rozmery	20
3.1.4	Odporúčaný postup	22
3.2	Montáž	22
3.2.1	Stanovenie dĺžky profilu pri montáži do výklenku	22
3.2.2	Zrezanie profilu	23
3.2.3	Montáž uzatváracích krytov na základné teleso	25
3.2.4	Predbežná montáž rozširujúcich dielov	25
3.2.5	Stanovenie výšky	29
3.2.6	Montáž nožičiek a odtokového hrdla	30
3.2.7	Vyrovnanie a pripojenie	33
3.2.8	Príprava pre nasledujúcich remeselníkov	37
3.2.9	Utesnenie sprchového žľabu	38

3.2.10	Nasadenie sitka_____	44
3.2.11	Montáž mostíkového roštu_____	44
3.3	Starostlivosť_____	47
3.3.1	Pokyny k starostlivosti_____	47
3.3.2	Čistenie_____	48
3.4	Likvidácia_____	49

1 O tomto návode na použitie

Pre tento dokument existujú práva na ochranu, ďalšie informácie získate na viega.com/legal.

1.1 Cieľové skupiny

Informácie v tomto návode sú zamerané na nasledujúce skupiny osôb:

- Odborníci v oblasti vykurovania a sanity, resp. zaškolený odborný personál
- Obkladači
- Koneční spotrebitelia

Pre osoby, ktoré nedisponujú hore uvedeným vzdelaním, resp. kvalifikáciou, sú montáž, inštalácia a prípadne údržba tohto výrobku neprípustné. Toto obmedzenie neplatí pre možné upozornenia týkajúce sa obsluhy.

Montáž výrobkov Viega sa musí realizovať za dodržania všeobecne uznávaných technických pravidiel a návodov na použitie Viega.

1.2 Označenie upozornení

Výstražné a upozorňujúce texty sú odsadené od zvyšného textu a zvlášť označené príslušnými piktogramami.



NEBEZPEČENSTVO!

Varuje pred možnými životu nebezpečnými poraneniami.



VÝSTRAHA!

Varuje pred možnými ťažkými poraneniami.



POZOR!

Varuje pred možnými poraneniami.



UPOZORNENIE!

Varuje pred možnými materiálnymi škodami.



Dodatočné informácie a tipy.

1.3 Upozornenie k tejto jazykovej verzii

Tento návod na použitie obsahuje dôležité informácie k výberu výrobku, resp. systému, k montáži a uvedeniu do prevádzky, ako aj k použitiu v súlade s určením a k údržbovým opatreniam, ak sú tieto potrebné. Tieto informácie k výrobkom, ich vlastnostiam a technikám použitia sa zakladajú na aktuálne platných normách v Európe (napr. EN) a/alebo v Nemecku (napr. DIN/DVGW).

Niektoré pasáže v texte môžu odkazovať na technické predpisy platné v Európe/Nemecku. Tieto predpisy platia pre všetky ostatné krajiny ako odporúčania, pokiaľ tam nie sú k dispozícii príslušné národné požiadavky. Príslušné národné zákony, štandardy, predpisy, normy, ako aj iné technické predpisy majú prednosť pred nemeckými/európskymi smernicami z tohto návodu: informácie predstavované na tomto mieste nie sú záväzné pre iné krajiny a oblasti a mali by sa chápať, ako už bolo napísané, ako pomôcka.

2 Informácie o výrobku

2.1 Normy a nariadenia

Nasledujúce normy a nariadenia platia pre Nemecko, resp. pre Európu. Národné nariadenia nájdete na príslušnej internetovej stránke krajiny v časti viega.sk/normy.

Nariadenia z odseku: Utesnenie

Oblasť platnosti / upozornenie	Nariadenie platné pre Nemecko
Trieda namáhania podkladu, ako aj vhodné spojené utesnenie	ZDB-Merkblatt 8/2012
Trieda namáhania podkladu, ako aj vhodné spojené utesnenie	Leitfaden zur Abdichtung im Verbund (AIV)
Prípustné spojené utesnenia so stavebno-právnymi dokladmi o použiteľnosti pre triedy namáhania A a AO	ETAG 022 T1
Prípustné spojené utesnenia so stavebno-právnymi dokladmi o použiteľnosti pre triedy namáhania A, B a C	DIBt-Bauregelliste A, Teil 2 des DIBt und Prüfgrundsätze für Abdichtungen im Verbund (PG AIV-F)
Prípustné spojené utesnenia	EN 14891

Nariadenia z odseku: Výkon odtoku

Oblasť platnosti / upozornenie	Nariadenie platné pre Nemecko
Výkon odtoku zbernej prípojky DN 50	DIN 1986-100
Výkon odtoku zbernej prípojky DN 70	DIN 1986-100

Nariadenia z odseku: Médiá

Oblasť platnosti / upozornenie	Nariadenie platné pre Nemecko
Bežná odpadová voda z domácnosti	DIN 1986-3

Nariadenia z odseku: Ochrana proti hluku

Oblasť platnosti / upozornenie	Nariadenie platné pre Nemecko
Splnené požiadavky ochrany proti hluku	DIN 4109
Splnené požiadavky ochrany proti hluku	VDI 4100

Nariadenia z odseku: Dôležité upozornenia

Oblasť platnosti / upozornenie	Nariadenie platné pre Nemecko
Rozmery štrbín a vybraní	EN 1996

2.2 Použitie na stanovený účel

2.2.1 Oblasti použitia

Sprchový žlab sa používa ako odtok pre sprchu v kúpeľni v rovine s podlahou. Tento je dimenzovaný pre malé až stredné množstvá vody, ktoré sa vyskytujú napr. v súkromnej bytovej výstavbe.

Technické informácie, pozri ↪ *Kapitola 2.3.3 „Technické údaje“ na strane 15.*

2.2.2 Médiá

Sprchový žlab je určený v rámci trvalej prevádzky na odvádzanie bežnej odpadovej vody z domácnosti, pozri ↪ *„Nariadenia z odseku: Médiá“ na strane 7.*

- Teplota odpadovej vody smie byť krátkodobo až 95 °C. Počas trvalej prevádzky musí byť teplota výrazne nižšia.
- Hodnota pH musí byť vyššia ako 4 a nižšia ako 10.

Privádzanie odpadovej vody, ktorá môže poškodiť materiály produktu, nie je prípustné.

2.2.3 Výkon odtoku

Pre montáž s odtokom

Výška vzdutia hladiny	bez sitkovej vložky	bez sitkovej vložky	so sitkovou vložkou	so sitkovou vložkou
	Montážna výška 95 mm	Montážna výška 165 mm	Montážna výška 95 mm	Montážna výška 165 mm
10 mm	0,45 l/s	0,75 l/s	0,4 l/s	0,7 l/s
20 mm	0,5 l/s	0,8 l/s	0,45 l/s	0,75 l/s

Pre montáž so zbernou prípojkou (dva alebo tri odtoky)

Keď sa dva alebo tri odtoky zoskupia dohromady pomocou zberného prípojného vedenia a očakáva sa výkon odtoku > 0,8 l/s, musí sa realizovať dimenzovanie potrubia odtoku v DN 70.

Výkon odtoku zbernej prípojky v DN 50	0,4–0,8 l/s (montážna výška 95–165 mm) do 0,8 l/s, pozri ☞ „Nariadenia z odseku: Výkon odtoku“ na strane 7
Výkon odtoku zbernej prípojky v DN 70	dva alebo tri odtoky: 0,8–1,6 l/s (montážna výška 95–165 mm), pozri ☞ „Nariadenia z odseku: Výkon odtoku“ na strane 7

2.3 Popis výrobku

2.3.1 Varianty montáže

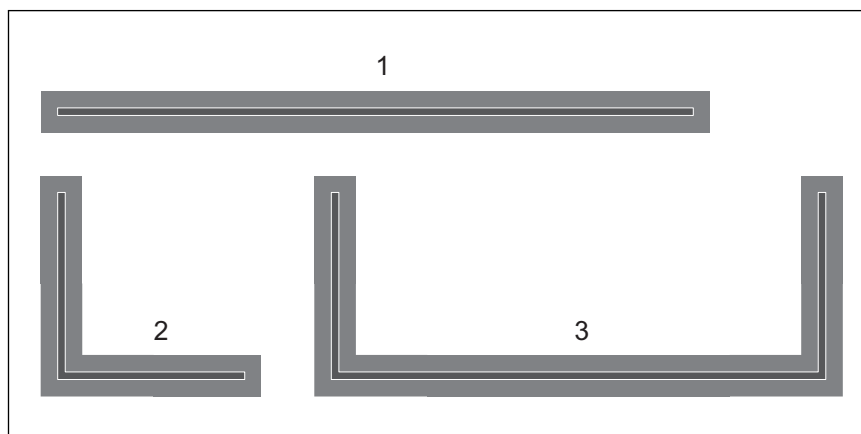


Dĺžku a tvar sprchového žľabu Vario je možné variabilne prispôbovať. Pomocou konfigurátora sprchového žľabu si môžete nechať vypočítať potrebné materiály pre každé možné vyhotovenie: <http://advantix-vario.viega.cz/>

Dĺžku sprchového žľabu je možné variabilne prispôbovať:

- Základné teleso je možné na milimeter presne skrátiť na dĺžku 300 mm.
- Sprchový žľab je možné predĺžiť na celkovú dĺžku 2800 mm namontovaním dielov príslušenstva.

Sprchový žľab sa môže kombinovať použitím dielov príslušenstva nasledujúcim spôsobom:

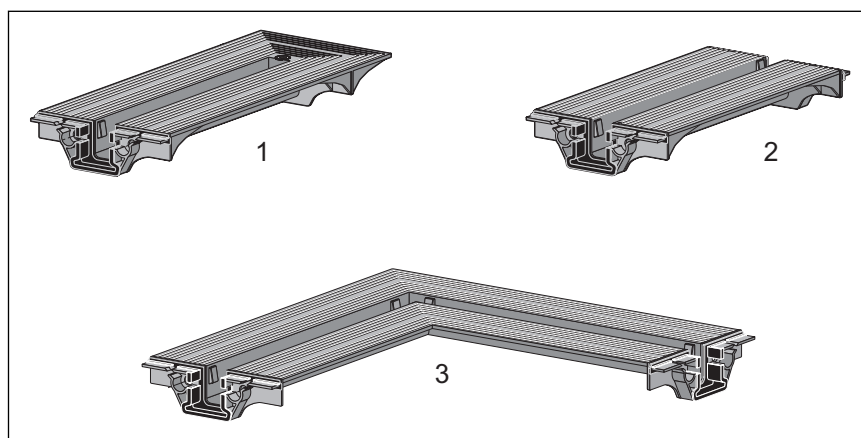


Obr. 1: Možnosti montáže

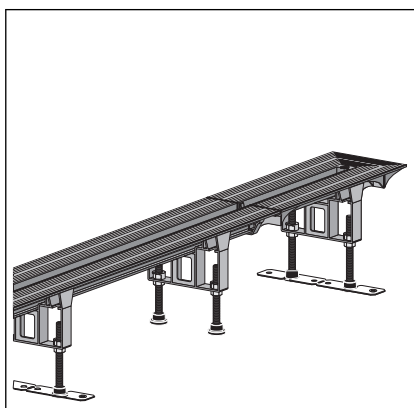
- 1 Rovné vyhotovenie, možné aj s dvoma základnými telesami
- 2 Variant L
- 3 Variant U

Rozširujúce diely

Pre individuálne stvárnenie sprchového žľabu sú k dispozícii nasledujúce diely:

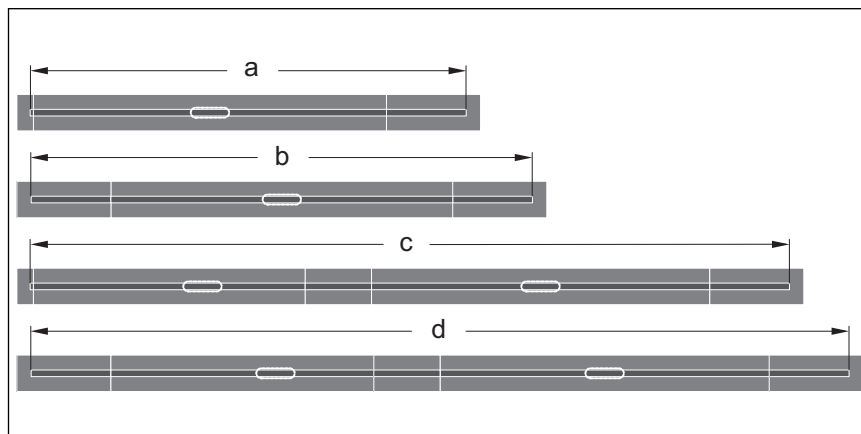


- 1 Zakončovací kus, 275 mm
- 2 Spojovací kus, 210 mm
- 3 Spojovací kus 90°, 290 x 290 mm



Zakončovací kus

Na mieste uzatváracieho krytu je možné na základné teleso namontovať dlhý, takzvaný „zakončovací kus“. Základné teleso je tým možné príslušne predĺžiť.

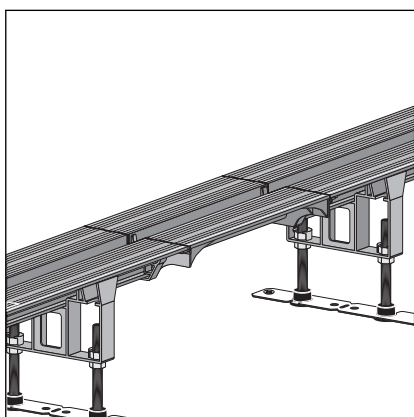


Obr. 2: Možnosti variácie so zakončovacím kusom

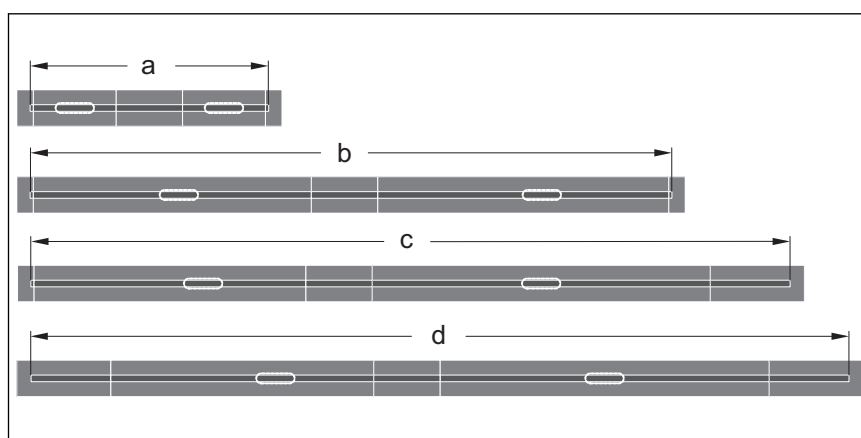
- a max. 1451 mm
- b max. 1680 mm
- c max. 2651 mm
- d max. 2880 mm

Spojovací kus

Spojovací kus slúži na to, aby navzájom spojil dve základné telesá. Jedno z týchto dvoch základných telies sa v tomto prípade musí skrútiť o dĺžku spojovacieho kusu (= 210 mm).



- Spojovací kus samotný sa nesmie skracovať.
- Spojovací kus sa nesmie použiť pri variantoch L alebo U.

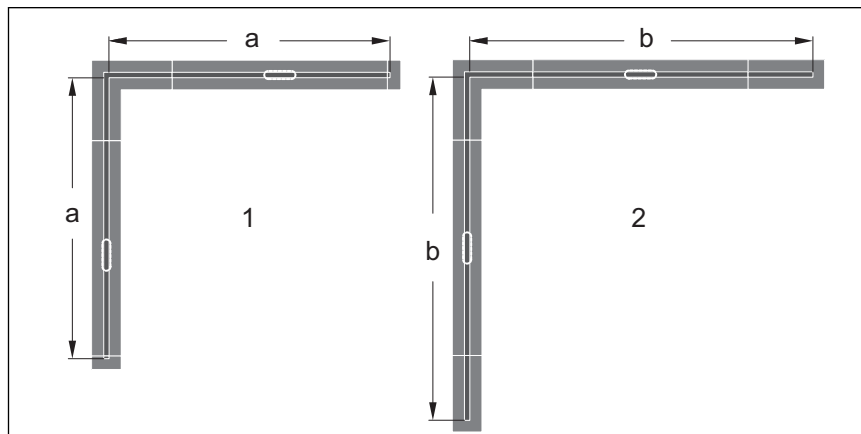
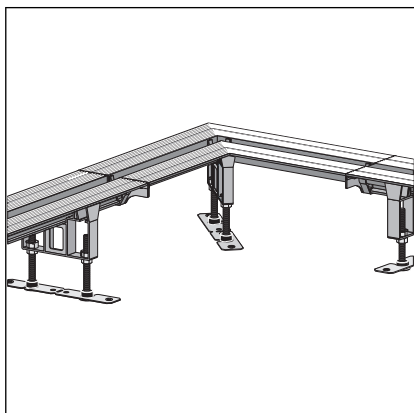


Obr. 3: Možnosti variant so spojovacím kusom

- a min. 831 mm
- b max. 2422 mm
- c max. 2651 mm
- d max. 2880 mm

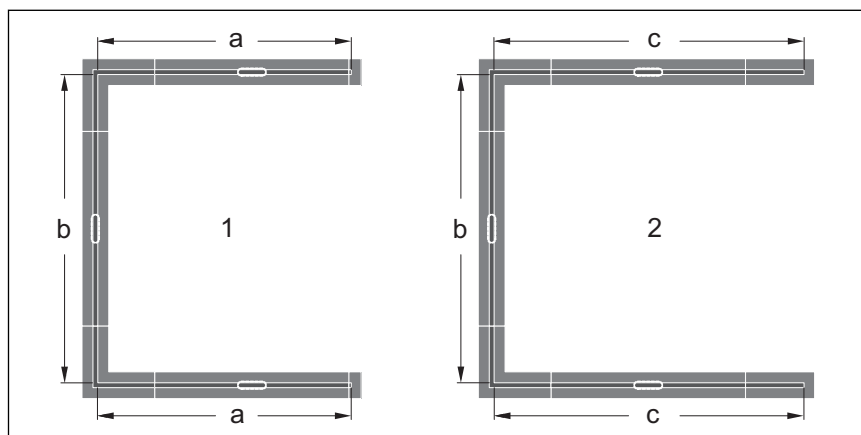
Spojovací kus 90°

Spojovací kus 90° slúži na to, aby sa namontovali sprchové žľaby vo variante L alebo U.



Obr. 4: Možnosti montáže so spojovacími kusmi 90° pre variant L

- 1 s uzatváracími krytmí
- 2 so zakončovacími kusmi
- a 557–1457 mm
- b max. 1686 mm

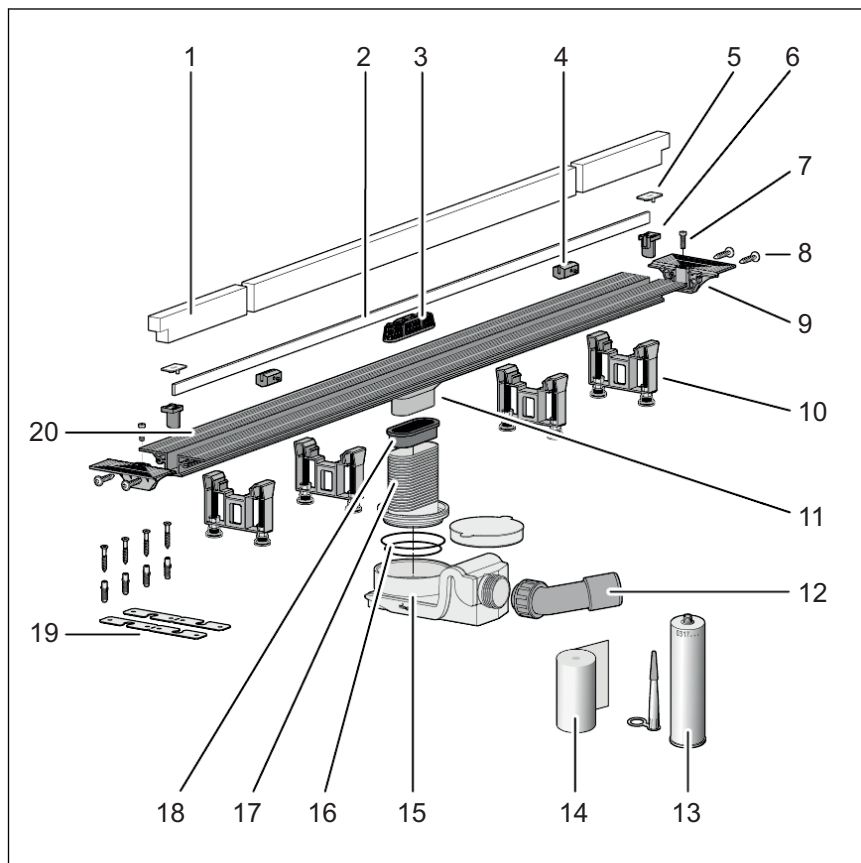


Obr. 5: Možnosti montáže so spojovacími kusmi 90° pre variant U

- 1 s uzatváracími krytmí
- 2 so zakončovacími kusmi
- a 557–1457 mm
- b 792–1692 mm
- c max. 1686 mm

2.3.2 Prehľad konštrukčných dielov

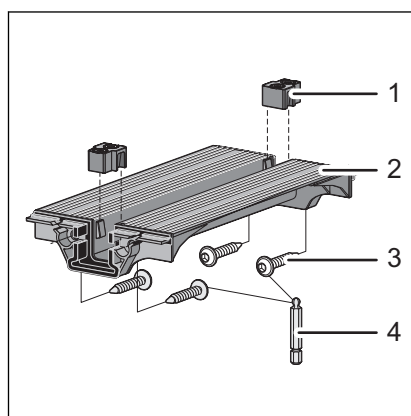
Základný model



Obr. 6: Konštrukčné diely a rozsah dodávky

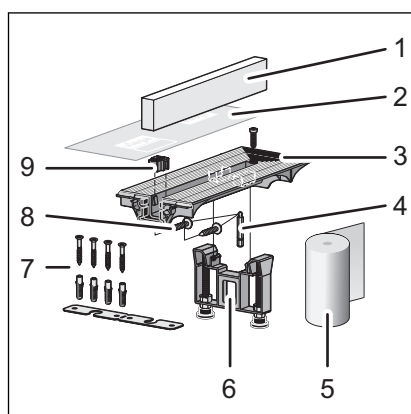
- 1 Ochranná vložka z tvrdej peny
 - 2 Mostíkový rošt*
 - 3 Sitko*
 - 4 Podpera mostíkového roštu*
 - 5 Krytky*
 - 6 Držiak mostíkového roštu*
 - 7 Skrutky na prestavenie nožičiek*
 - 8 Upevňovacie skrutky
 - 9 Uzatvárací kryt
 - 10 Nožičky
 - 11 Základné teleso s odtokovým hrdlom
 - 12 Pripojovací oblúk 40/50
 - 13 Montážne lepidlo
 - 14 Tesniaca páska
 - 15 Zápachový uzáver
 - 16 O-krúžky
 - 17 Výškový vyrovnávací kus
 - 18 Tesnenie
 - 19 upevňovací materiál
 - 20 Príruba
- Vrečko s tukom
 — 1 nadstavec veľkosti 4
 * Nie je obsiahnuté v rozsahu dodávky

Rozširujúce diely



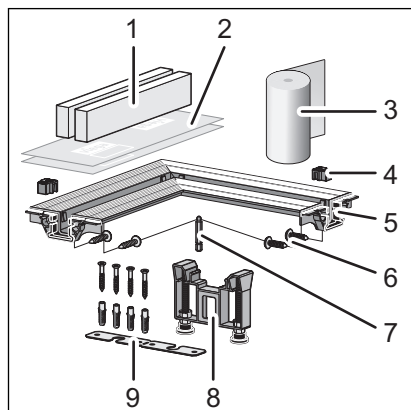
Obr. 7: Spojovací kus, rozsah dodávky

- 1 Distančná vložka
- 2 Spojovací kus
- 3 Skrutky
- 4 Kľúč na skrutky s vnútorným šesťhranom veľkosť 4



Obr. 8: Zakončovací kus, rozsah dodávky

- 1 Ochranná vložka z tvrdej peny
- 2 Ochranná fólia
- 3 Zakončovací kus
- 4 Kľúč na skrutky s vnútorným šesťhranom veľkosť 4
- 5 Tesniaca páska
- 6 Nožička, výškovo prestaviteľná
- 7 upevňovací materiál
- 8 Skrutky
- 9 Distančná vložka



Obr. 9: Spojovací kus 90°, rozsah dodávky

- 1 Ochranná vložka z tvrdej peny
- 2 Ochranná fólia
- 3 Tesniaca páska
- 4 Distančná vložka
- 5 Spojovací kus 90°
- 6 Skrutky
- 7 Kľúč na skrutky s vnútorným šesťhranom veľkosť 4
- 8 Nožička, výškovo prestaviteľná
- 9 upevňovací materiál

2.3.3 Technické údaje

Menovitá svetlosť [DN]	40 / 50
Materiál	Základné teleso z plastu
Výkon odtoku	↪ Kapitola 2.2.3 „Výkon odtoku“ na strane 8
Rozmery a montážna výška	↪ Kapitola 3.1.3 „Montážne rozmery“ na strane 20
Výška uzatváracej vody	50 mm
Zaťaženie	max. 120 kg na držiak mostíkového roštu

2.3.4 Ochrana proti hluku

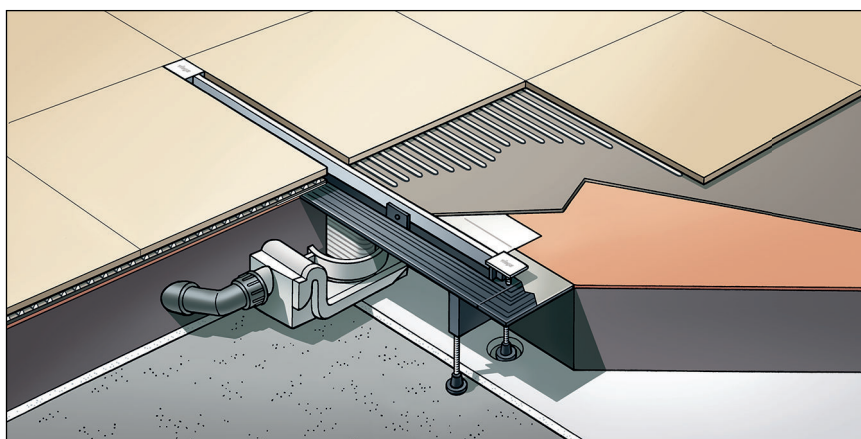
Meraná hladina hluku predstavuje pri odtoku vody 19 dB(A). Pre informácie k splneným požiadavkám ochrany proti hluku pozri ↪ „Nariadenia z odseku: Ochrana proti hluku“ na strane 8.

2.4 Informácie o použití

2.4.1 Utesnenie

Spojené utesnenie

Na ochranu proti prevlhčeniu naneste izolačné fólie spracované za tekuta priamo pod dlaždice na poter a steny. Stanovenie triedy namáhania a podkladu, ako aj výber vhodného spojeného utesnenia sa musí realizovať podľa platných noriem a nariadení, pozri: ↗ „Nariadenia z odseku: Utesnenie“ na strane 7.



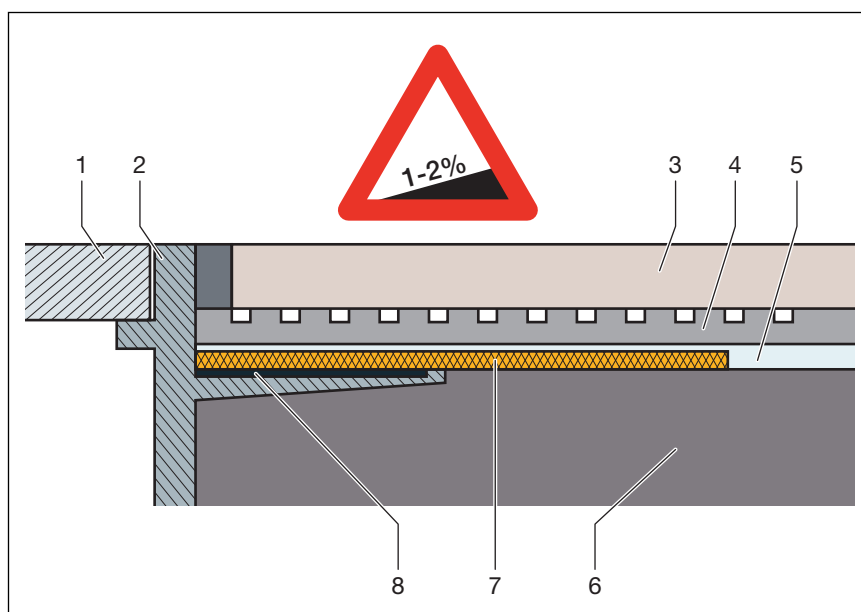
Obr. 10: Schéma spojeného utesnenia

Dôležité upozornenia

Pre odborné utesnenie je potrebné starostlivé plánovanie. K tomu sa musí v závislosti od príslušnej triedy namáhania vlhkosťou a druhu podkladu zvoliť vhodné spojené utesnenie so stavebno-právnym dokladom o použiteľnosti.

Okrem toho zohľadnite nasledujúce faktory:

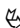
- Odtok alebo sprchový žľab musí byť vybavený špeciálnou prírubou, ktorá disponuje povrchom vhodným na lepenie a šírkou min. 30 mm.
- Na premostenie zmeny materiálu medzi odtokom a poterom použite buď vhodnú utesňovaciu manžetu alebo tesniacu pásku, ktorá je upravená na prekrytie so spojeným utesnením so šírkou min. 50 mm.
- Poter sa musí vytvoriť s minimálnym sklonom 1–2%.
- Montáž sa musí realizovať odborne podľa návodov na montáž a údajov výrobcu.



Obr. 11: Schéma štruktúry spojeného utesnenia – sklon poteru min. 1–2%

- 1 Rošt
- 2 Nadstavec s lepiacou prírubou
- 3 Dlaždica
- 4 Lepidlo na dlaždice
- 5 Spojené utesnenie
- 6 Poter
- 7 Tesniaca manžeta
- 8 Lepidlo

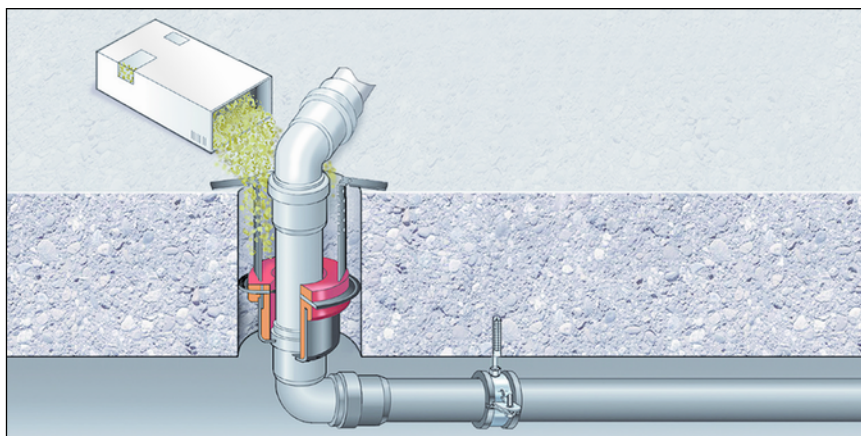
Prípustné spojené utesnenia

V spojení s vhodnými odtokmi sa smú používať iba schválené spojené utesnenia so stavebno-právnymi dokladmi o použiteľnosti. Pozri  „Nariadenia z odseku: Utesnenie“ na strane 7.

Informácie o spracovaní nájdete v návodoch k príslušnému produktu.

2.4.2 Protipožiarna ochrana

Sprchové žľaby a odtoky Advantix je možné vyhotoviť ako nehorľavé. Na tento účel je možné nasadiť rúrkovú priechodku R120 do konštrukcie podlahy. Tým sa dosiahne doba požiarnej odolnosti až do 120 minút.



Obr. 12: Príklad: protipožiarna rúrková priechodka

Návod na montáž rúrkovej priechodky R120 pozri model 4923.5, výr. č. 491 673.

2.5 Potrebne príslušenstvo

Keď sa má základný model sprchového žľabu Vario rozšíriť o dodatočné konštrukčné diely, je pre montáž týchto konštrukčných dielov potrebné vhodné príslušenstvo.

Na jeden nainštalovaný konštrukčný diel sa vyžaduje *jedna* príslušná súprava mostíkového roštu a *jedna* súprava príslušenstva. Celý výber a potrebné údaje nájdete v katalógu.

3 Manipulácia

3.1 Informácie o montáži

3.1.1 Dôležité upozornenia

Pred montážou:

- Prekontrolujte, či výkon odtoku zvoleného modelu postačuje pre vznikajúce množstvo vody ↪ *Kapitola 2.2.3 „Výkon odtoku“ na strane 8.*
- pri spojení dvoch alebo troch sprchových žľabov: všimnite si informácie o dimenzovaní zberných prípojok ↪ *Kapitola 2.2.3 „Výkon odtoku“ na strane 8.*
- Musí byť zaručená dostatočná stabilita podlahoviny ↪ *Kapitola 2.3.3 „Technické údaje“ na strane 15.* Toto je možné dosiahnuť buď dostatočným prekrytím poteru alebo iným vhodným alternatívnym riešením. Príslušné opatrenia sa musia zohľadniť pred montážou.
- Rozmery štrbín a vybraní musia zodpovedať nariadeniam z odseku ↪ *„Nariadenia z odseku: Dôležité upozornenia“ na strane 8.*

Počas montáže:

- Dodržte montážne rozmery.
- Pri bezbariérových sprchách:
Sprchový žľab umiestnite tak, aby kolesá invalidného vozíka mohli prechádzať cez sprchový žľab iba priečne. Viega odporúča na tento účel namontovať sprchový žľab čo možno najbližšie k stene.
- Nepoužívajte montážne lepidlá, ktoré sú staršie ako 18 mesiacov.
- Sprchový žľab umiestnite tak, aby rošt ostal vyberateľný.

Po montáži:

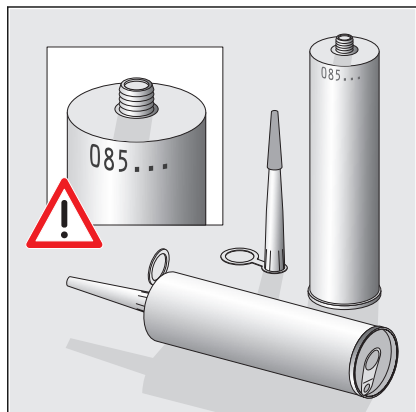
- Priestor pod sprchovým žľabom sa musí celoplošne vyplniť maltou.
- Príslušenstvo utesnenia odovzdajte osobe zodpovednej za spojené utesnenie (napr. obkladačovi).
- Všetky relevantné montážne detaily, týkajúce sa predovšetkým spojeného utesnenia, zosúladte so zodpovednými nasledujúcimi remeslami.

3.1.2 Nástroje a materiál

Zvláštne nástroje

- Otvorený kľúč veľkosti 13
- Ručná píla (pílový list maximálne 1,5 mm)
- Po jeden kľúč na skrutky s vnútorným šesťhranom vo veľkostiach 2,5 a 3
- Vrták, 6 mm
- Nástroj na odoberanie roštu (napr. model 4965.90, výr. č. 689 704)

Montážne lepidlo



Obr. 13: Dátum plnenia montážneho lepidla

Montážne lepidlo je možné používať maximálne 18 mesiacov.

Dátum plnenia sa nachádza na hornom okraji kartuše. Obe prvé čísla predstavujú mesiac, nasledujúce číslo rok.

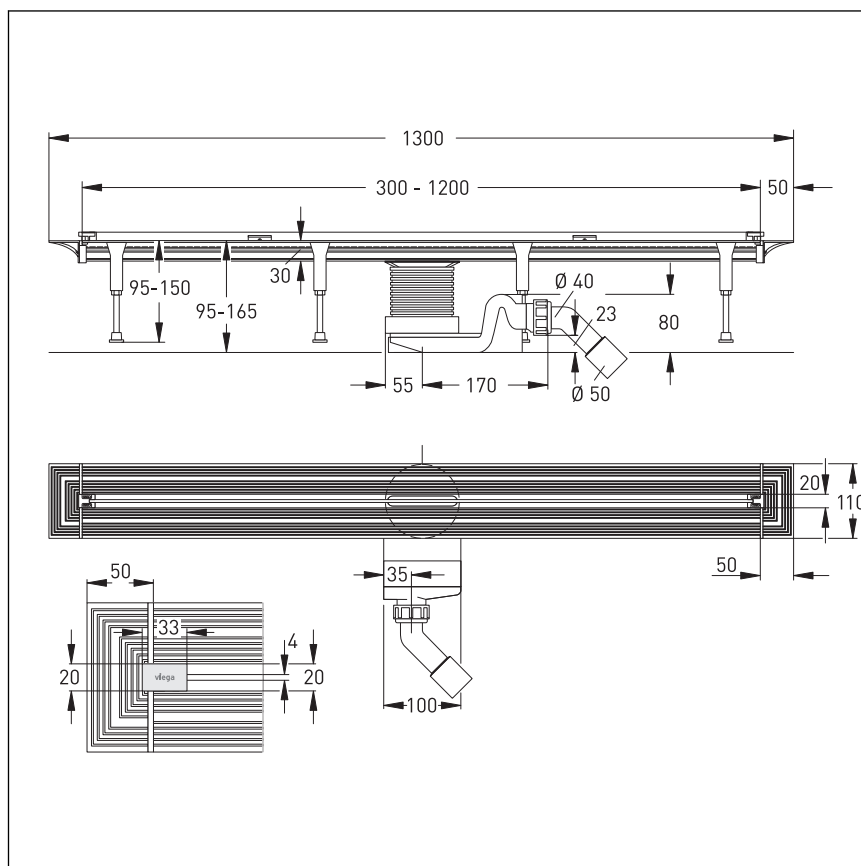
Príklad

085...

dátum plnenia = august (08) 2015 (5)

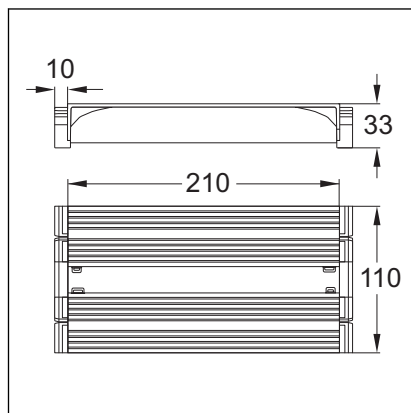
3.1.3 Montážne rozmery

Sprchový žľab, základný model s *jedným* základným telesom



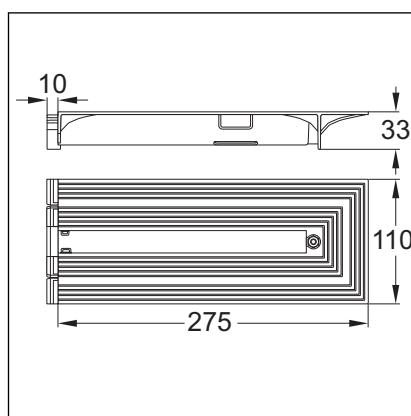
Obr. 14: Rozmery základného telesa základného modelu

Spojovací kus



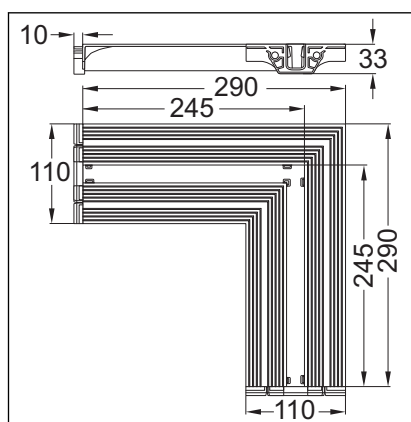
Obr. 15: Rozmery spojovacieho kusu

Zakončovací kus



Obr. 16: Rozmery zakončovacieho kusu

Spojovací kus 90°



Obr. 17: Rozmery spojovacieho kusu 90°

3.1.4 Odporúčaný postup

Variabilné možnosti montáže Advantix-Vario vyžadujú starostlivé plánovanie montážnych krokov. Viega odporúča zásadne nasledujúce poradie:

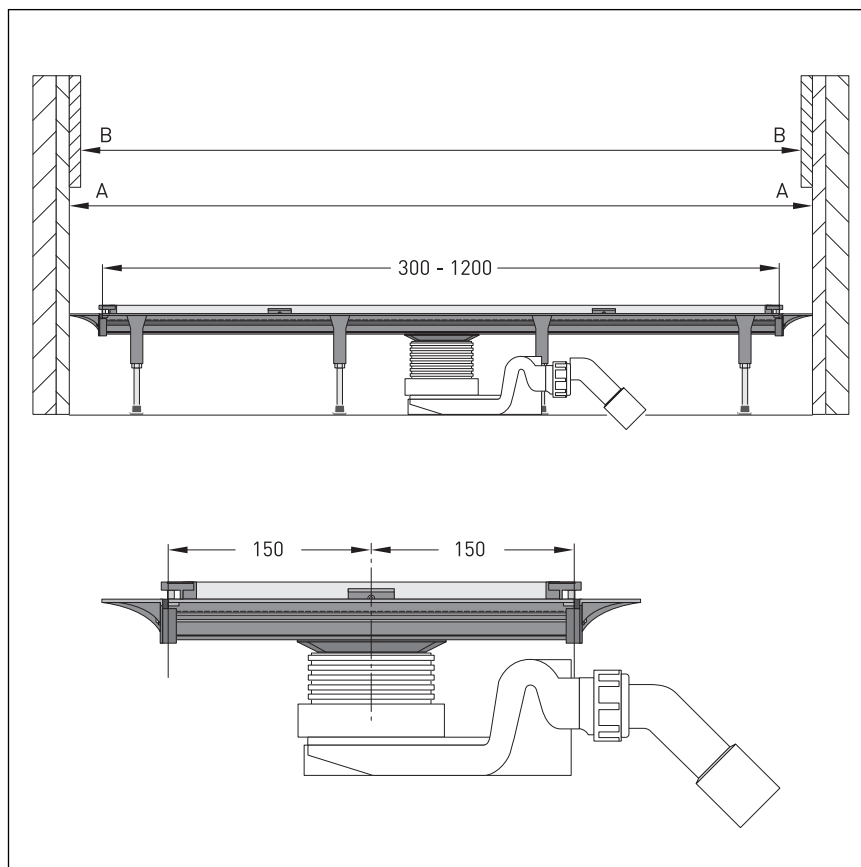
1. Stanovte dĺžku a odrežte profil, ak je to potrebné.
2. Predmontujte všetky krátke diely profilu.
3. Predmontované diely zložte do požadovaného tvaru.
4. Stanovte výšku a namontujte nožičky.
5. Namontujte základné teleso a vyrovnajte sprchový žľab.
6. Priestor pod sprchovým žľabom vyplňte poterom a utesnite.
7. Obložte podlahu.
8. Namontujte mostíkový rošt.

Popis montážnych krokov pozri ↪ Kapitola 3.2 „Montáž“ na strane 22.

3.2 Montáž

3.2.1 Stanovenie dĺžky profilu pri montáži do výklenku

Aby bolo možné po montáži sprchového žľabu do výklenku odstrániť rošt, má význam správny rozmer výklenku. Na to sa musí stanoviť presná dĺžka profilu. Ako dĺžka profilu sa označuje základné teleso bez uzatváracích krytov.



Obr. 18: Rozmery výklenku

- A = Minimálna šírka výklenku od omietky po omietku
 B = Minimálna šírka výklenku od obkladačky po obkladačku

Ako základ výpočtu pre dĺžku profilu platí sprchový výklenok v omietnutom stave (pozri rozmer A).

Od tohto rozmeru sa odpočíta dĺžka uzatváracích krytov. Výsledkom je dĺžka profilu.

Príklad

1030 mm (sprchový výklenok omietnutý)

–

100 mm (2 uzatváracie kryty po 50 mm)

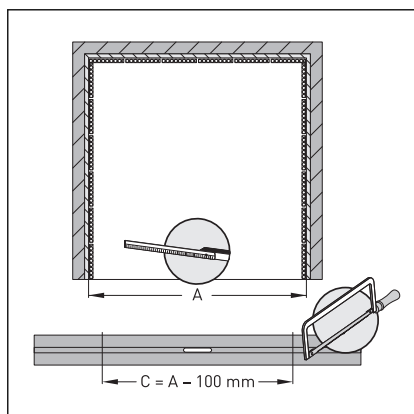
=

930 mm (dĺžka profilu)

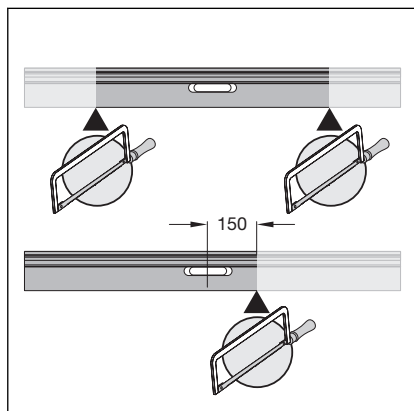
3.2.2 Zrezanie profilu



- Keď sa majú navzájom spojiť dva sprchové žľaby Vario, musí sa jedno zo základných telies skrátiť o minimálne 210 mm ↪ Kapitola 3.2.2 „Zrezanie profilu“ na strane 23.
- Zakončovacie kusy, spojovacie kusy a spojovacie kusy 90° sa nesmú skracovať.

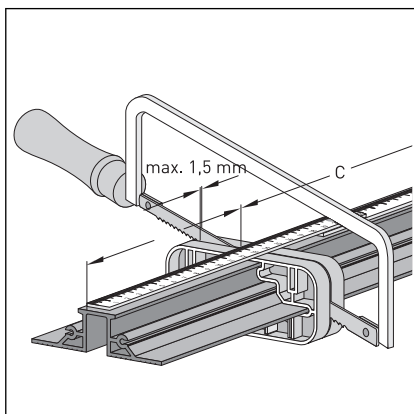


- Stanovte dĺžku profilu, pozri aj ↪ Kapitola 3.2.1 „Stanovenie dĺžky profilu pri montáži do výklenku“ na strane 22.

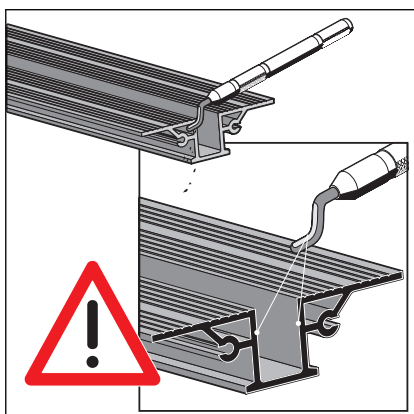


- Rozmer dĺžky profilu preneste na sprchový žľab.

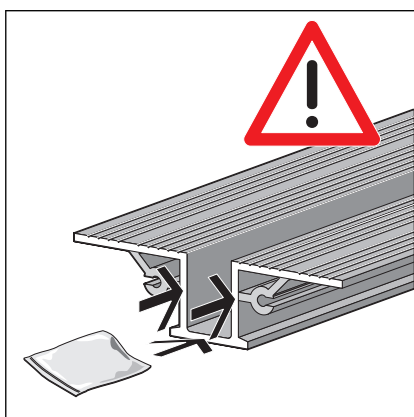
INFO! Podľa montážnej situácie sa sprchový žľab môže skrátiť jednostranne alebo obojstranne. Pozícia odtoku je voľne voliteľná. Rozmer od stredu odtoku po koniec profilu však nesmie byť menší ako 150 mm.



- Profil odrežte pomocou ručnej píly.
Pílový list smie byť široký maximálne 1,5 mm.



- Všetky hrany starostlivo odhrotujte.
Dávajte pozor predovšetkým na plochy, ktoré sa dotýkajú tesnenia.



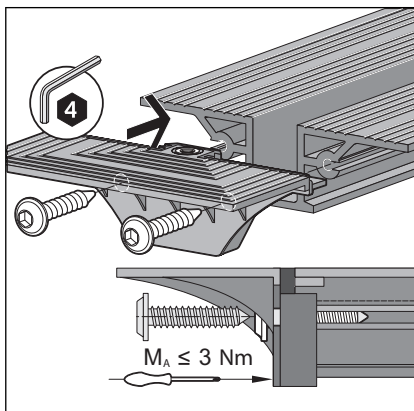
- Profil v oblasti tesnenia premažte tukom.
INFO! Na prírubu sa nesmie dostať žiadny tuk! Optimálna príľnavosť materiálu utesnenia je zaručená iba na prírubе bez tuku.

- V prípade potreby vyčistite prírubu. Použite na to priloženú čistiacu utierku alebo nemastiaci čistič, napr. izopropanol.

Teraz máte rôzne možnosti:

- Namontujte uzatváracie kryty a základné teleso. ↪ Kapitola 3.2.3 „Montáž uzatváracích krytov na základné teleso“ na strane 25
- Namontujte rozširujúce diely. ↪ Kapitola 3.2.4 „Predbežná montáž rozširujúcich dielov“ na strane 25

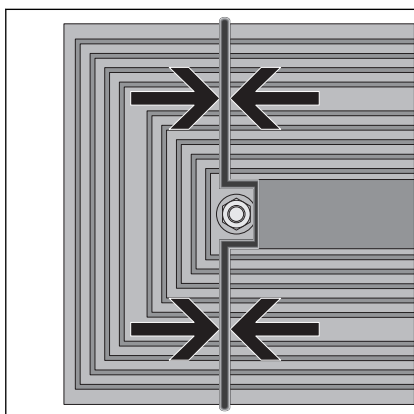
3.2.3 Montáž uzatváracích krytov na základné teleso



► Uzatvárací kryt naskrutkujte rovno na profil.

Pri použití akumulátorového skrutkovača zatočte posledné otáčky závitov rukou.

Skrutky pevne utiahnite!



⇒ Uzatvárací kryt je namontovaný správne, keď sa tesnenie ľahko stlačí dohromady.

Teraz musíte stanoviť výšku a vyrovnať sprchový žľab ↪ Kapitola 3.2.5 „Stanovenie výšky“ na strane 29.

3.2.4 Predbežná montáž rozširujúcich dielov

Všetky krátke diely profilu by sa mali predmontovať najskôr. Následne sa predmontované jednotky spoja so základným telesom.

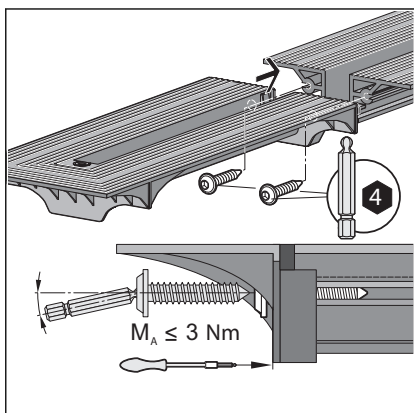


UPOZORNENIE!
Nebezpečenstvo zlomenia pri zdvíhaní

Predmontované jednotky nezdvíhajte na jednej strane ani ich nepretáčajte.

- Pri variante L a U súčasne nadvihnite ramená.

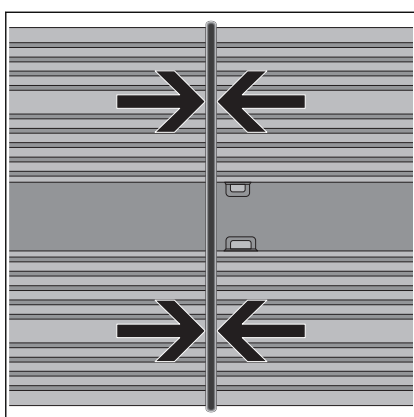
Montáž zakončovacieho kusu



► Zakončovací kus naskrutkujte rovno na profil.

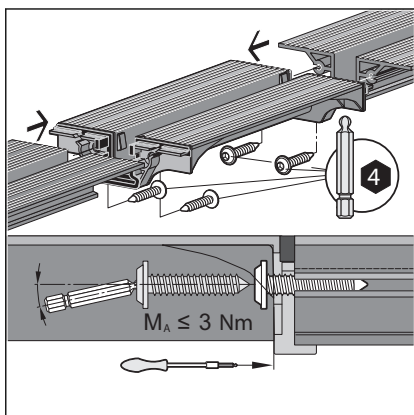
Pri použití akumulátorového skrutkovača zatočte posledné otáčky závitov rukou.

Skrutky pevne utiahnite!



⇒ Zakončovací kus je namontovaný správne, keď sa tesnenie ľahko stlačí dohromady.

Montáž spojovacieho kusu



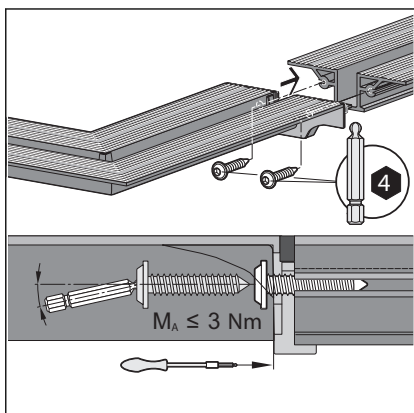
- Spojovací kus naskrutkujte rovno na profily.

Pri použití akumulátorového skrutkovača zatočte posledné otáčky závitov rukou.
Skrutky pevne utiahnite!



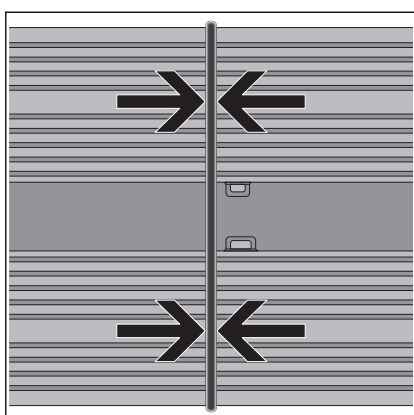
- ⇒ Spojovací kus je namontovaný správne, keď sa tesnenie ľahko stlačí dohromady.

Montáž spojovacieho kusu 90°



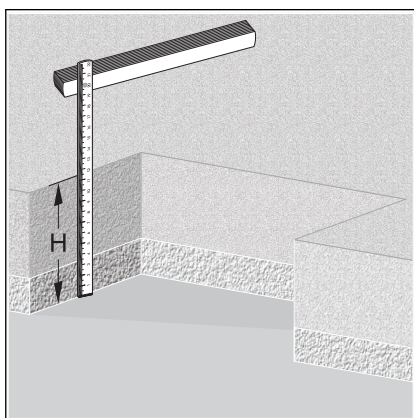
- Spojovací kus 90° naskrutkujte rovno na profil.

Pri použití akumulátorového skrutkovača zatočte posledné otáčky závitov rukou.
Skrutky pevne utiahnite!

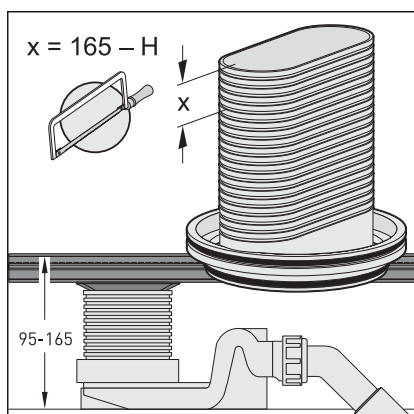


- ⇒ Spojovací kus 90° je namontovaný správne, keď sa tesnenie ľahko stlačí dohromady.

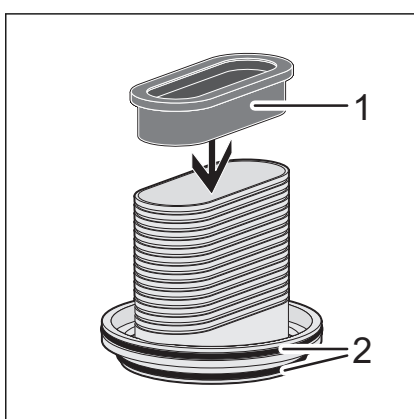
3.2.5 Stanovenie výšky



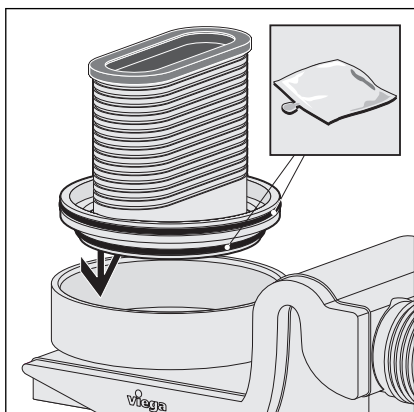
- Stanovte výšku poteru (H).
- Max. montážna výška predstavuje 165 mm.



- Výškový vyrovnávací kus zrežte o rozmer x.



- Odhrotujte výškový vyrovnávací kus.
- Namontujte tesnenie (1) a obidva O-krúžky (2).



► Namastite tesnenie a O-kružky.


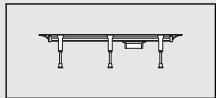
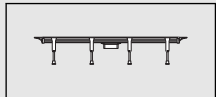
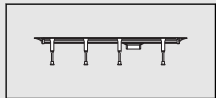
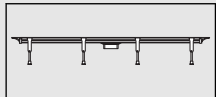
► Nasadte výškový vyrovnávací kus do odtoku.

3.2.6 Montáž nožičiek a odtokového hrdla



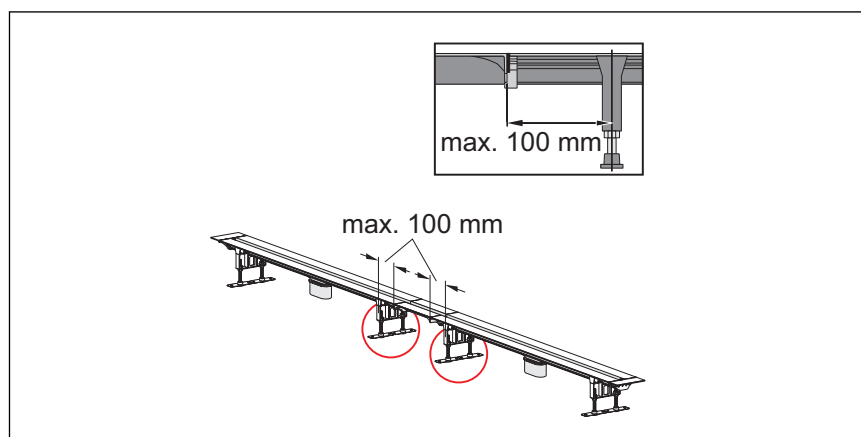
Ked' sa majú navzájom spojiť dva sprchové žľaby Vario, musí sa jedno zo základných telies skrátiť o minimálne 210 mm
 ↪ Kapitola 3.2.2 „Zrezanie profilu“ na strane 23.

► Pomocou tabuľky stanovte počet potrebných nožičiek.

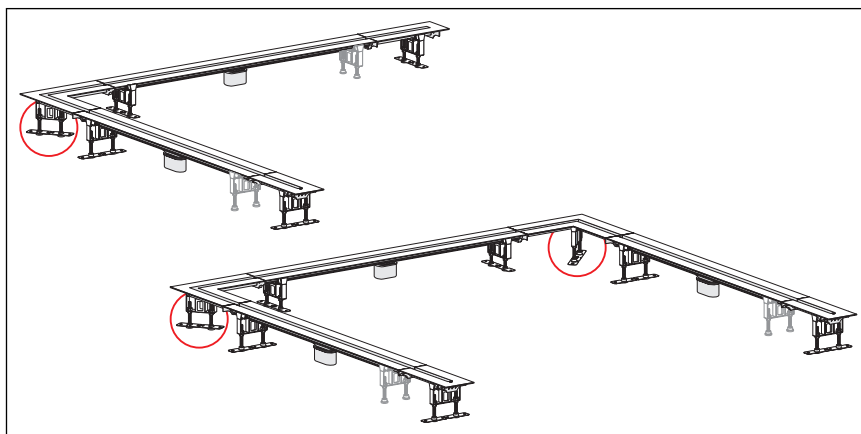
Dĺžka sprchového žľabu	Počet nožičiek	Rozdelenie
30–60 cm	2	
60–90 cm	3	
60–90 cm	4	
90–120 cm	4	
90–120 cm	4	

Pre montáž nožičiek platí:

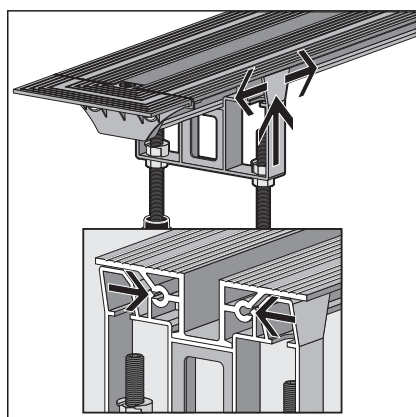
- Odstup medzi dvoma nožičkami smie byť maximálne 400 mm.
- Vzdialenosť medzi nožičkou a upevňovacím bodom dvoch dielov smie byť maximálne 100 mm.
Upevňovacím bodom je miesto, na ktorom sa dva konštrukčné diely navzájom priskrutkujú.
- Pri montáži spojovacích kusov 90°:
Pod rohový uholník sa musí namontovať dodatočná nožička



Obr. 19: Vzdialenosť medzi upevňovacím bodom a nožičkou = maximálne 100 mm



Obr. 20: Pri použití spojovacieho kusu 90° sa musí pod rohový uholník namontovať dodatočná nožička

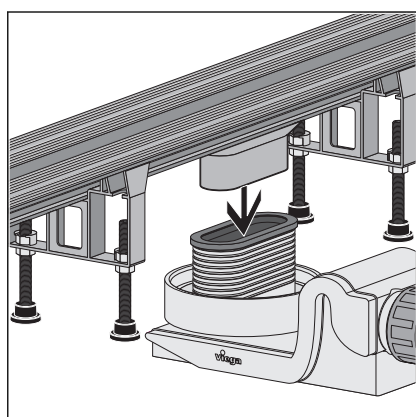


➤ Nasadte nožičku a zaistite ju do profilu.

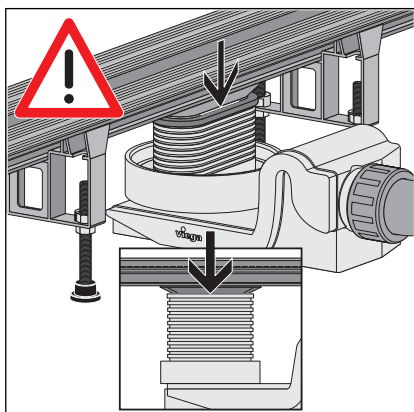
Zasunutie odtokového hrdla

VÝSTRAHA! Nebezpečenstvo zlomenia pri zdvíhaní Sprchový žlab nezdvíhajte na jednej strane ani ho nepretáčajte.

– Pri variante L a U súčasne nadvihnite ramená.



➤ Sprchový žlab s odtokovým hrdlom zasuňte až na doraz do výškového vyrovnávacieho kusu.



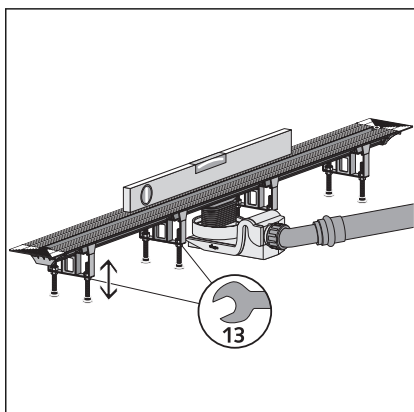
- Prekontrolujte, či je sprchový žľab zasunutý až na doraz.

3.2.7 Vyrovnanie a pripojenie

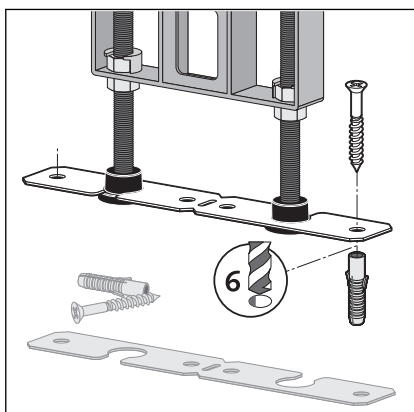
Vyrovnanie a pripojenie základného telesa



Pritekajúca voda sa musí odborne odvádzať. Prípadne sa musia nainštalovať viaceré odtoky a príslušne dimenzované odtokové vedenia ↪ Kapitola 2.2.3 „Výkon odtoku“ na strane 8.

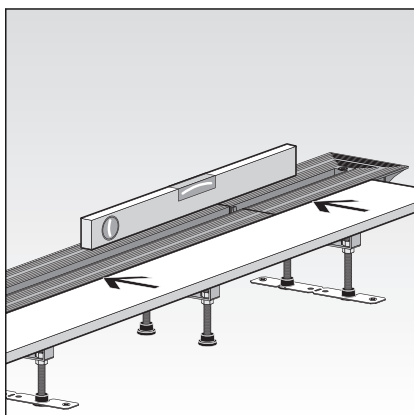


- Sprchový žľab vodorovne vyrovnajte.
Tým môže voda dobre odtekať.

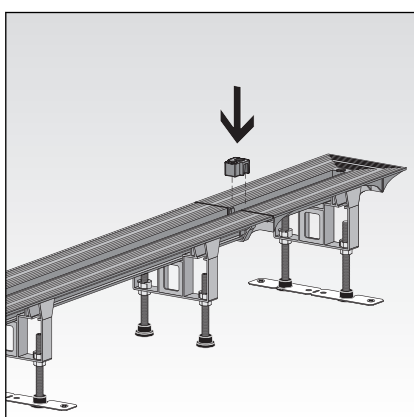


- Prestavenie výšky nožičiek zaistíte pomocou poistných matíc.
- Odtok pripojte na kanalizáciu.
- Nožičky prípadne zafixujte pomocou upevňovacieho materiálu.

Vyrovnanie zakončovacieho kusu

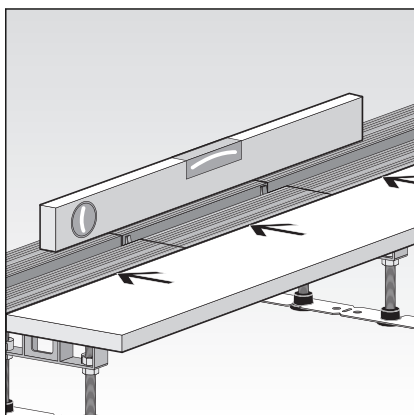


- Sprchový žlab a spojovací kus vzájomne vyrovnajte do vodorovnej polohy.

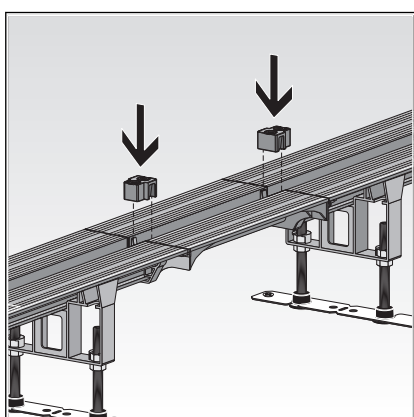


- Nasadte dištančnú vložku.
Dištančné vložky zabráňujú tomu, aby sa sprchový žlab deformoval, keď vytvrdne poter.

Vyrovnanie spojovacieho kusu

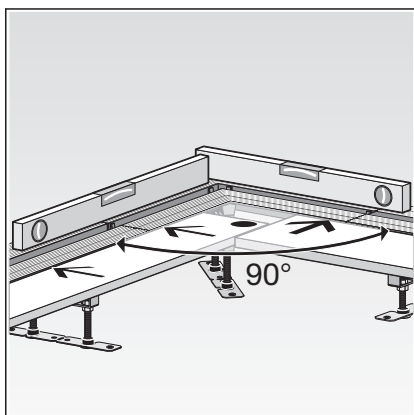


- Sprchový žlab a spojovací kus vzájomne vyrovnajte do vodorovnej polohy.

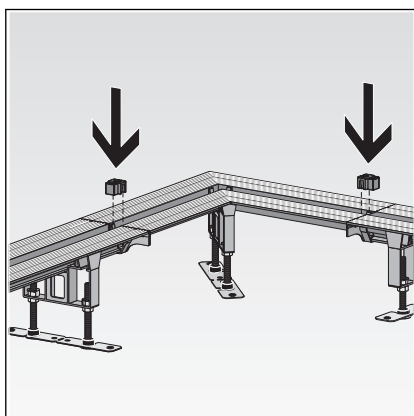


- Nasadte dištančnú vložku.
Dištančné vložky zabraňujú tomu, aby sa sprchový žlab deformoval, keď vytvrdne poter.

Vyrovnanie spojovacieho kusu 90°

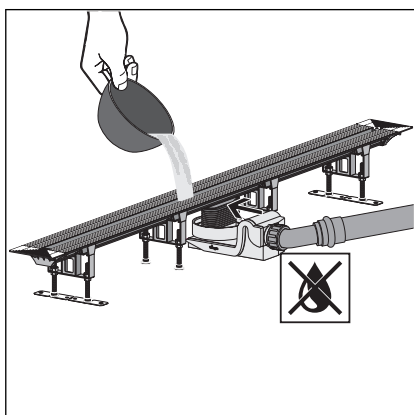


- Sprchový žlab a spojovací kus 90° vzájomne vyrovnajte nielen do vodorovnej polohy, ale aj v uhle 90°.

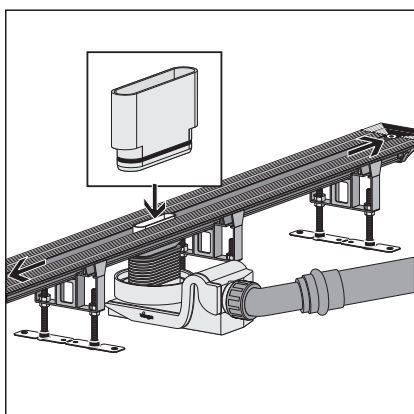


- Nasadte dištančnú vložku.
Dištančné vložky zabráňujú tomu, aby sa sprchový žlab deformoval, keď vytvrdne poter.

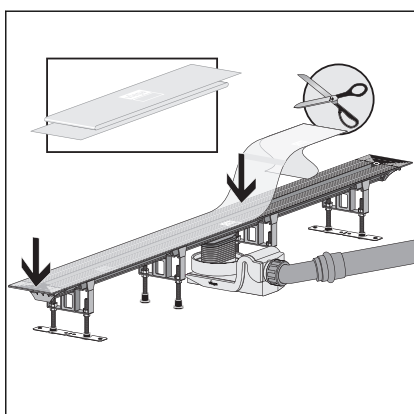
3.2.8 Príprava pre nasledujúcich remeselníkov



- Sprchový žľab naplňte vodou.
- Prekontrolujte tesnosť telesa odtoku a vedenia.



- Skúšobný adaptér zastrčte do odtokového otvoru sprchového žľabu.



- Sprchový žľab naplňte vodou tesne pod prírubu.
- Prekontrolujte tesnosť zakončovacích kusov.
- Ochrannú fóliu v prípade potreby skráťte a nalepte na prírubu.
Uzatváracie kryty kompletne zakryte ochrannou fóliou.

Vyplnenie priestoru poterom



UPOZORNENIE!

Poškodenia produktu spôsobené neodbornou montážou

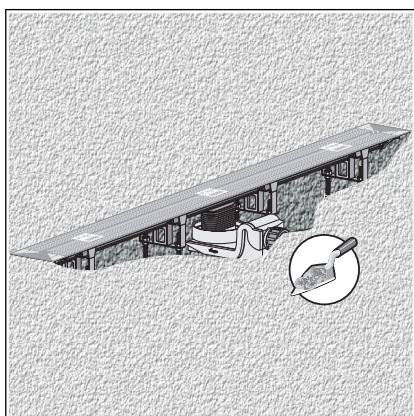
Keď sa pri vypíňaní priestoru pod sprchovým žľabom poterom vytvoria duté miesta, môžu sa pri zaťažení vyskytnúť netesnosti.

Nasledujúcich remeselníkov informujte o tom, že sa miesto pod sprchovým žľabom musí úplne vyplniť poterom a nesmú pritom vzniknúť duté miesta.

Predpoklady:

- Príruba musí byť olepená ochrannou fóliou.

INFO! Poter a obkladačky sa musia položiť so spádom 1–2% v smere k sprchovému žľabu.

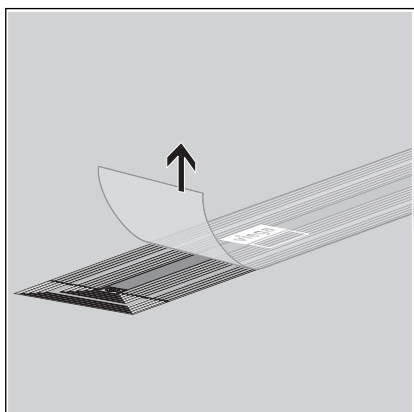


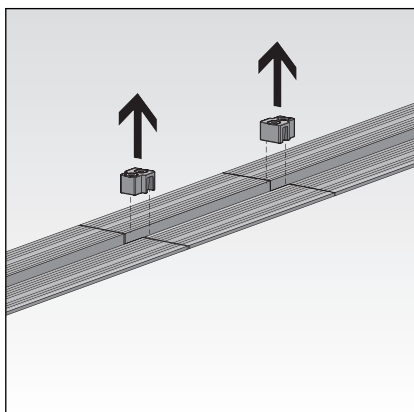
3.2.9 Utesnenie sprchového žľabu



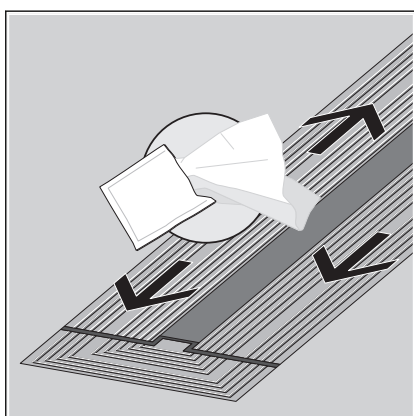
Poter a obkladačky sa musia položiť so spádom 1–2% v smere k sprchovému žľabu.

- Odstráňte ochrannú fóliu.

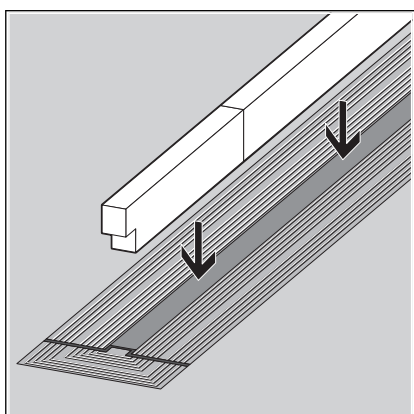




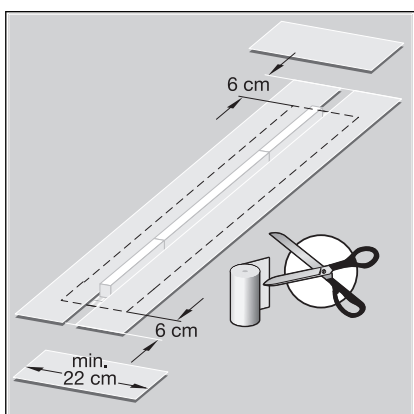
- *Pri použití rozširujúcich dielov:*
Odstráňte dištančné vložky.



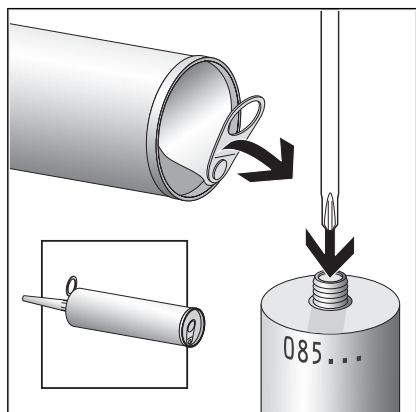
- V prípade potreby vyčistite prírubu.
Použite na to priloženú čistiacu utierku alebo nemastiaci čistič, napr. izopropanol.



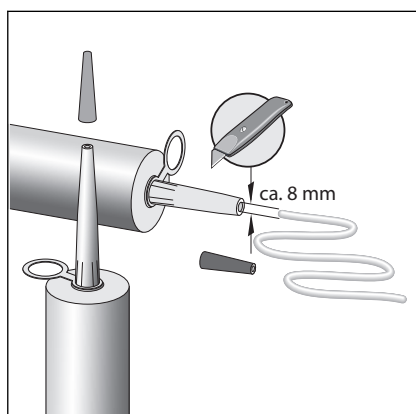
- Ochrannú vložku odrežte a nasadte.



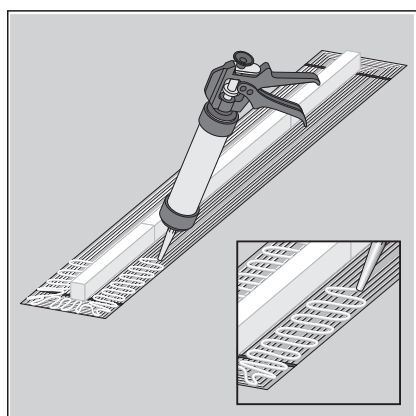
- Odrežte veľký kus tesniacej pásky.
Tesniacu pásku pri nalepovaní nechajte prekryť.



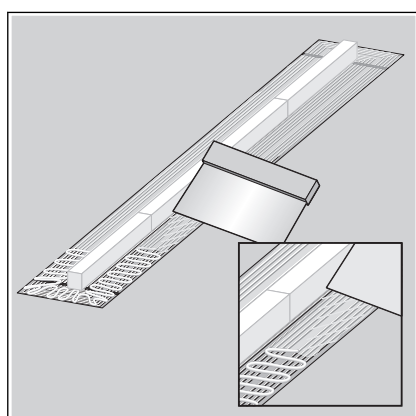
- Dátum trvanlivosti prekontrolujte na kartuši, pozri ☞ „Montážne lepidlo“ na strane 20.
- Otvorte a nadvihnite hliníkové veko na konci kartuše.
- Membránu v závite kartuše úplne prerazte.



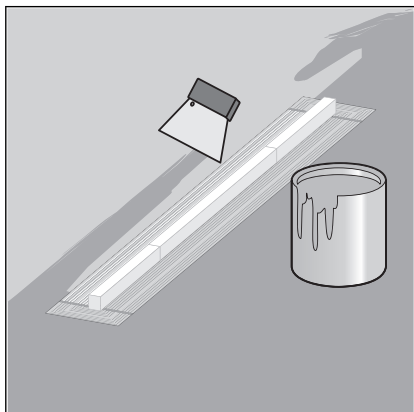
- Naskrutkujte dýzu.
- Dýzu odrežte tak, aby bol otvor široký cca 8 mm.



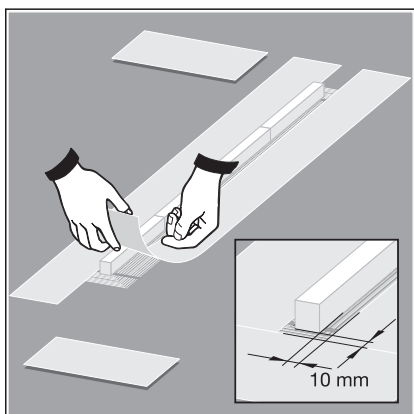
- Montážne lepidlo naneste vlnovito.
- Všímajte si dátum trvanlivosti montážneho lepidla, pozri ☞ „Montážne lepidlo“ na strane 20.



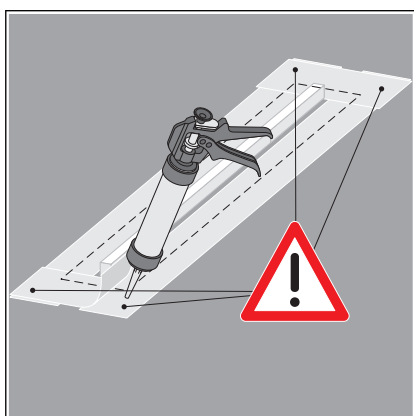
- Montážne lepidlo rovnomerne rozdeľte hladkou špachtľou.



- Prvú vrstvu spojeného utesnenia naneste výdatne na poter.
Dodržiavajte upozornenia výrobcu k použitiu spojeného utesnenia.



- Tesniacu pásku pritlačte pevne na montážne lepidlo a na spojené utesnenie.
Nechajte pri tom voľný odstup cca 10 mm od ochrannej vložky.



- Tesniacu pásku umiestnite na prírubu tak, aby sa príruba a poter rovnomerne pokrývali.
Pritom prekryte rohy.
- V rohoch zlepte prekrývajúce sa pásy dohromady pomocou montážneho lepidla.
- Miesta lepenia dôkladne prepracujte pomocou valčeka.

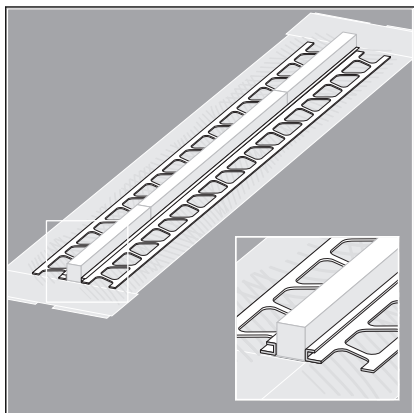


- Lepidlo nechajte schnúť cca štyri hodiny.
- Druhú vrstvu spojeného utesnenia naneste na tesniacu pásku a poter.

Keď sa nemá namontovať ukončenie podlahovej krytiny, je možné podlahu obložiť.

Ďalej pozri ☞ „Montáž bez zakončovacej lišty podlahovej krytiny“ na strane 43.

Montáž so zakončovacou lištou podlahovej krytiny



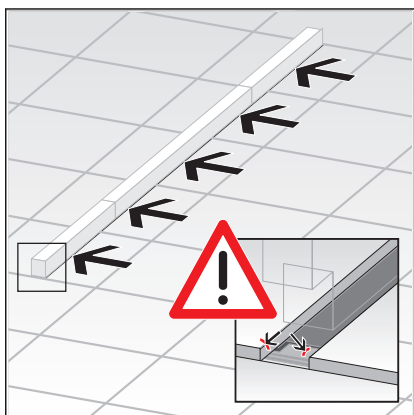
- Lištu nalepte priamočiario na ochrannú vložku.
- Lišta musí na oboch koncoch končiť pomocou ochrannej vložky.

- Odhrotujte rezné hrany.
- Vyvarujte sa použitiu jednotlivých lišt s rôznou výškou.
 - ⇒ Sprchový žľab je namontovaný.

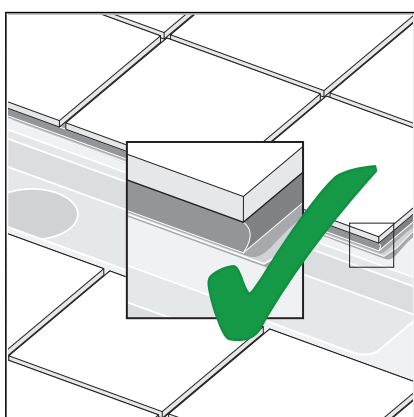
Podlahu je možné obložiť.

Ďalej pozri ↗ „Montáž bez zakončovacej lišty podlahovej krytiny“ na strane 43.

Montáž bez zakončovacej lišty podlahovej krytiny



► Dlaždice nalepte až priamo k ochrannej vložke.



► Hrany dlaždíc na strane žlabu uzatvorte lepidlom na dlaždice alebo škárovačkou.

Tým sa pri sprchovaní nemôže dostať voda pod podlahovú krytinu.

INFO! Tým je zaručené, aby sa vlhkosť vnikajúca cez škáry v oblasti žlabu mohla usušiť, musia sa hrany škár uzatvoriť lepidlom na dlaždice alebo škárovačkou. Toto je mimoriadne dôležité pri veľkom podiele škár, napr. pri mozaikovej dlažbe.

⇒ Sprchový žlab je namontovaný a hrany dlažby sa môžu vyhladiť.



POZOR!

V oblasti chodenia naboso zabráňte ostrým hranám, predovšetkým na nasledujúcich miestach:

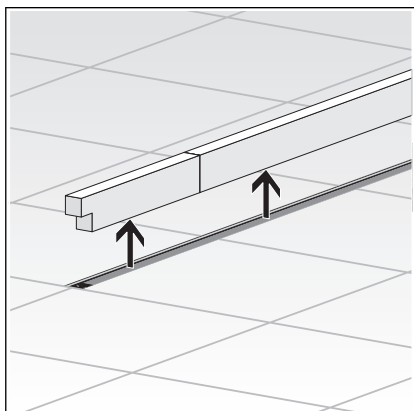
- na dlažbe
- na ukončeníach krytín
- na ukončovacích profiloch

Voliteľne je možné nasadiť sito, pozri ↗ Kapitola 3.2.10 „Nasadenie sitka“ na strane 44.

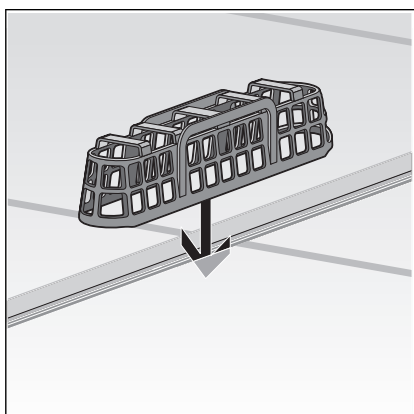
Následne sa musí namontovať mostíkový rošt, pozri ↗ Kapitola 3.2.11 „Montáž mostíkového roštu“ na strane 44. Vhodné mostíkové rošty, pozri katalóg.

3.2.10 Nasadenie sitka

Voliteľne je možné nasadiť sitko. Pri použití sitka sa znižuje výkon odtoku na jeden odtok o 0,05 l/s.



► Odstráňte ochrannú vložku.



► Sitko nasadíte nad odtok do štrbiny žlabu.

Následne sa musí namontovať mostíkový rošt.

3.2.11 Montáž mostíkového roštu

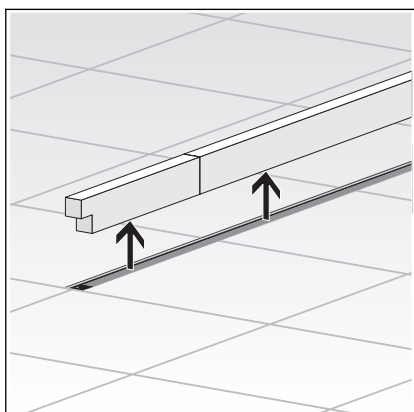
Upozornenia k príslušenstvu

Keď sa základný model Vario rozšíri o iné diely, zväčší sa celková dĺžka sprchového žlabu. V tomto prípade sa musí pre každý rozširujúci diel namontovať aj príslušné príslušenstvo.

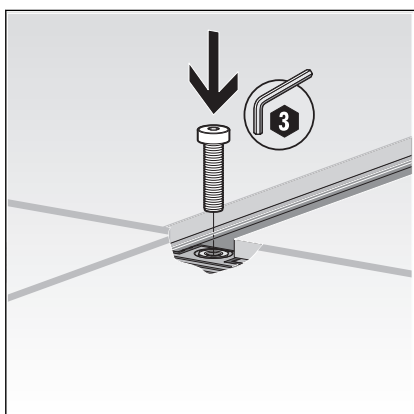
Montážne kroky



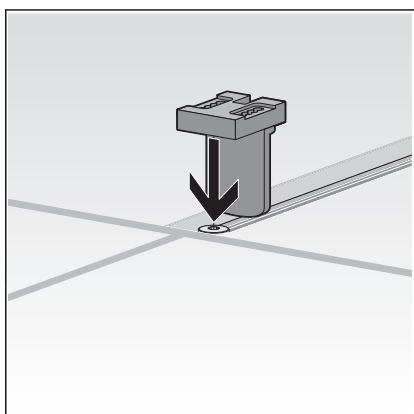
Pri obkladoch z prírodného kameňa dbajte na správnu výšku a použite montážny materiál zo súpravy príslušenstva pre obklady z prírodného kameňa.



► Odstráňte ochrannú vložku.



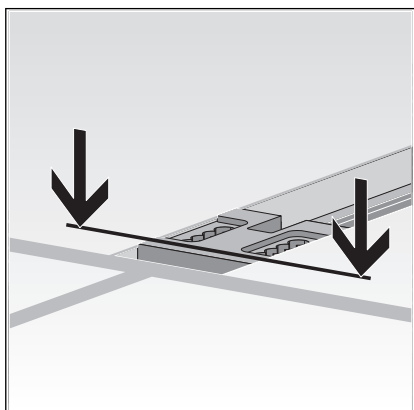
► Nasadte skrutku.



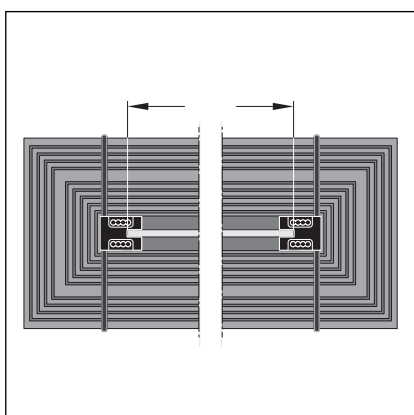
► Držiak mostíkového roštu položte na skrutku a prispôbte výške dlaždíc.

Maximálna výška mostíkového roštu je 20 mm nad prírubou.

Pri použití súpravy pre prírodný kameň predstavuje maximálna výška mostíkového roštu 30 mm nad prírubou.

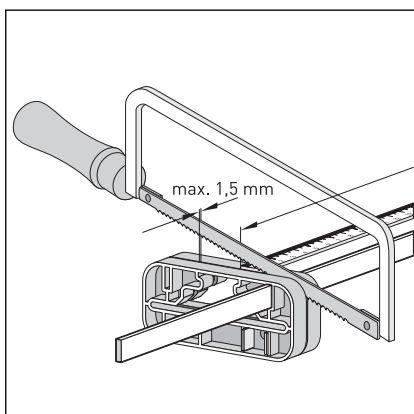


Horná hrana držiaka mostíkového roštu sa musí nachádzať cca 1 mm pod hornou hranou dlaždíc.



► Stanovte dĺžku mostíkového roštu.

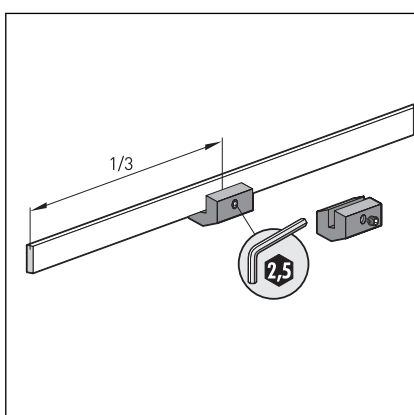
INFO! Pre zakončovacie kusy a spojovacie kusy 90° použite mostíkový rošt s dĺžkou 200 mm.



► V prípade potreby skráťte a odhrotujte mostíkový rošt pomocou ručnej píly.

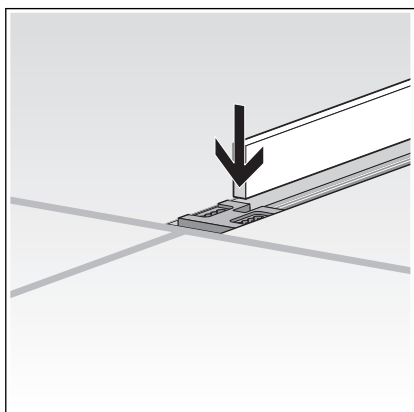
Na skrátenie nepoužívajte rezací brúsny kotúč ani uhlovú brúsku.

INFO! Mostíkový rošt s dĺžkou 200 mm sa nesmie skracovať!

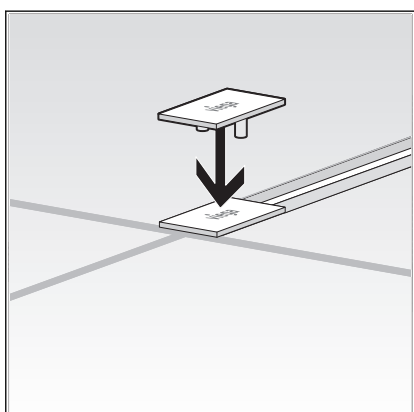


► Upevnite podpery mostíkového roštu na mostíkovom rošte.

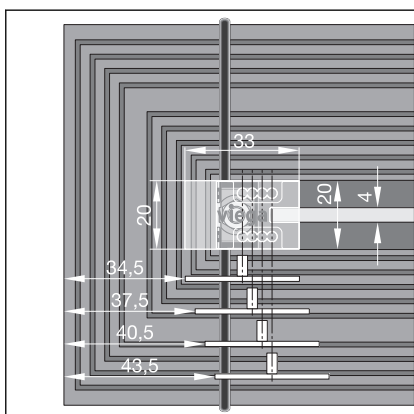
Podpery mostíkového roštu rozdeľte tak, aby sa vždy po jednej tretine mostíkového roštu upevnila jedna podpera mostíkového roštu.



► Nasadte mostíkový rošt.



► Natlačte krytky.



Krytky je možné presunúť až o 9 mm (pozri obr.).

3.3 Starostlivosť

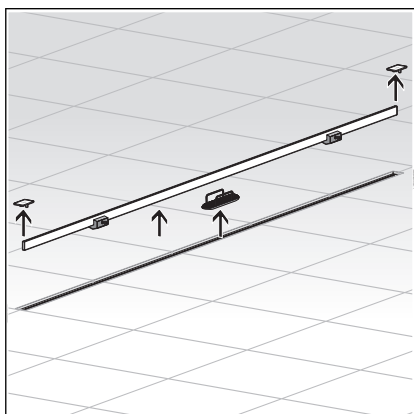
3.3.1 Pokyny k starostlivosti

Na pravidelnú starostlivosť a na zabránenie vápenným flakom na rošte a ráme používajte normálne mydlo alebo jemný čistiaci prostriedok. Nepoužívajte drhnuce prostriedky ani predmety, ktoré môžu poškriabať povrch.

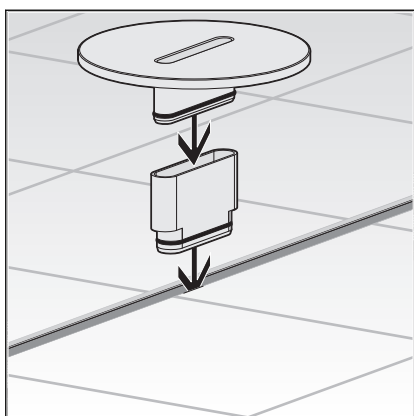
Hrubé znečistenia, aj v oblasti telesa odtoku a zápachového uzáveru, je možné odstrániť pomocou bežného čistiaceho prostriedku do domácnosti. Čistiaci prostriedok veľmi dôkladne opláchnite čistou vodou po predpísanej dobe pôsobenia. Na konštrukčných dieloch nesmú zostať zvyšky.

3.3.2 Čistenie

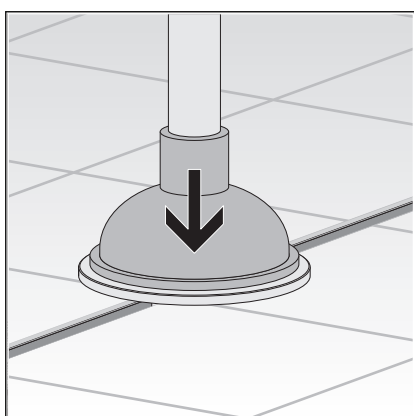
Viega odporúča použiť na čistenie mierny čistiaci prostriedok, handričku a kefku na umývanie.



- Vyberte krytky a mostíkový rošt.
Ak je prítomné, vyberte sitko.



- Nasadte čistiacu pomôcku.



- Sací zvon nasadte na čistiacu pomôcku a vyčistíte sprchový žľab.

- Opäť odstráňte čistiacu pomôcku.
- Opäť nasadte mostíkový rošt.
- Opäť natlačte krytky.

3.4 Likvidácia

Výrobok a obal rozdeľte do príslušných skupín materiálov (napr. papier, kovy, plasty alebo neželezné kovy) a zlikvidujte podľa národne platného zákonodarstva.