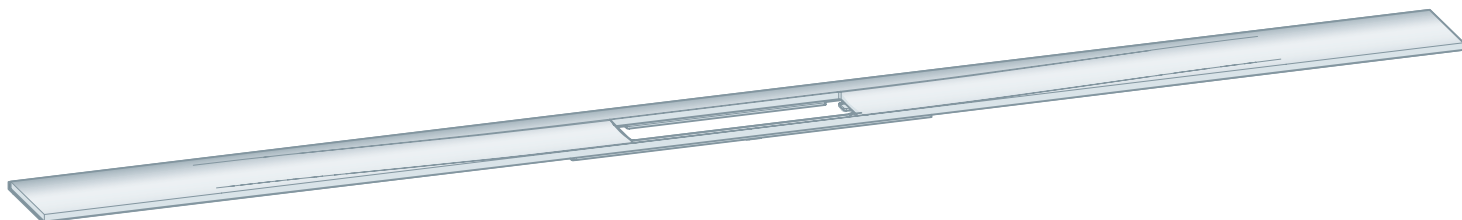


**Návod na použitie**

# **Profil sprchového žliabku Advantix Cleviva**



**pre základné teleso sprchového žliabku Advantix Cleviva**

**Model**  
4981.30

**viega**

# Obsah

<b>1</b>	<b>O tomto návode na použitie</b>	<b>3</b>
	1.1 Cieľové skupiny	3
	1.2 Označenie upozornení	3
	1.3 Upozornenie ohľadom tejto jazykovej verzie	4
<b>2</b>	<b>Informácie o výrobku</b>	<b>5</b>
	2.1 Použitie na stanovený účel	5
	2.1.1 Oblasti použitia	5
	2.1.2 Médiá	5
	2.2 Potrebné príslušenstvo	5
<b>3</b>	<b>Montáž</b>	<b>6</b>
	3.1 Montážne rozmery	6
	3.2 Montáž do vydláždenej podlahy	7
	3.2.1 Montáž výškového vyrovnávacieho kusa a profilu sprchového žlabu	7
	3.3 Montáž do nivelačného náteru	15
	3.3.1 Utesnenie sprchového žlabku	15
	3.3.2 Montáž výškového vyrovnávacieho kusa a profilu sprchového žlabu	17
<b>4</b>	<b>Starostlivosť</b>	<b>24</b>
	4.1 Pokyny k starostlivosti	24
<b>5</b>	<b>Likvidácia</b>	<b>25</b>

# 1 O tomto návode na použitie

Pre tento dokument existujú práva na ochranu, ďalšie informácie získate na [viega.com/legal](http://viega.com/legal).

## 1.1 Cieľové skupiny

Informácie v tomto návode sú určené pre nasledovné skupiny osôb:

- odborníci v oblasti vykurovania a sanity, resp. vyškolený odborný personál

Osoby, ktoré nedisponujú hore uvedeným vzdelaním, resp. kvalifikáciou, nesmú vykonávať montáž, inštaláciu a prípadne údržbu tohto výrobku. Toto obmedzenie neplatí pre možné upozornenia týkajúce sa obsluhy.

Montáž výrobkov Viega je nutné realizovať pri dodržaní všeobecne platných technických pravidiel a návodov na použitie Viega.

## 1.2 Označenie upozornení

Výstražné a upozorňujúce texty sú odsadené od zvyšného textu a zvlášť označené príslušnými piktogramami.



### **NEBEZPEČENSTVO!**

Varuje pred možnými životu nebezpečnými poraneniami.



### **VÝSTRAHA!**

Varuje pred možnými ťažkými poraneniami.



### **POZOR!**

Varuje pred možnými poraneniami.



### **UPOZORNENIE!**

Varuje pred možnými materiálnymi škodami.



Dodatočné informácie a tipy.

### 1.3 Upozornenie ohľadom tejto jazykovej verzie

Tento návod na použitie obsahuje dôležité informácie o výbere výrobku, resp. systému, o montáži a uvedení do prevádzky, ako aj správnom použití a údržbových opatreniach, pokiaľ sú potrebné. Tieto informácie o výrobkoch, ich vlastnostiach a technickém použití sa zakladajú na aktuálne platných normách v Európe (napr. EN) a/alebo v Nemecku (napr. DIN/DVGW).

Niektoré pasáže v texte môžu odkazovať na technické predpisy platné v Európe/Nemecku. Tieto predpisy platia pre všetky ostatné krajiny ako odporúčania, pokiaľ tam nie sú k dispozícii príslušné národné požiadavky. Príslušné národné zákony, štandardy, predpisy, normy, ako aj iné technické predpisy majú prednosť pred nemeckými/európskymi smernicami uvedenými v tomto návode: informácie predstavované na tomto mieste nie sú záväzné pre iné krajiny a oblasti a mali by sa chápať, ako už bolo napísané, ako pomôcka.

## 2 Informácie o výrobku

### 2.1 Použitie na stanovený účel

#### 2.1.1 Oblasti použitia

Profil sprchového žlabu Advantix Cleviva je určený na montáž na základné teleso sprchového žlabu Advantix Cleviva.

#### 2.1.2 Médiá

- Teplota odpadovej vody smie byť krátkodobo až 95 °C. Počas trvalej prevádzky musí byť teplota výrazne nižšia.
- Hodnota pH musí byť vyššia ako 4 a nižšia ako 10.

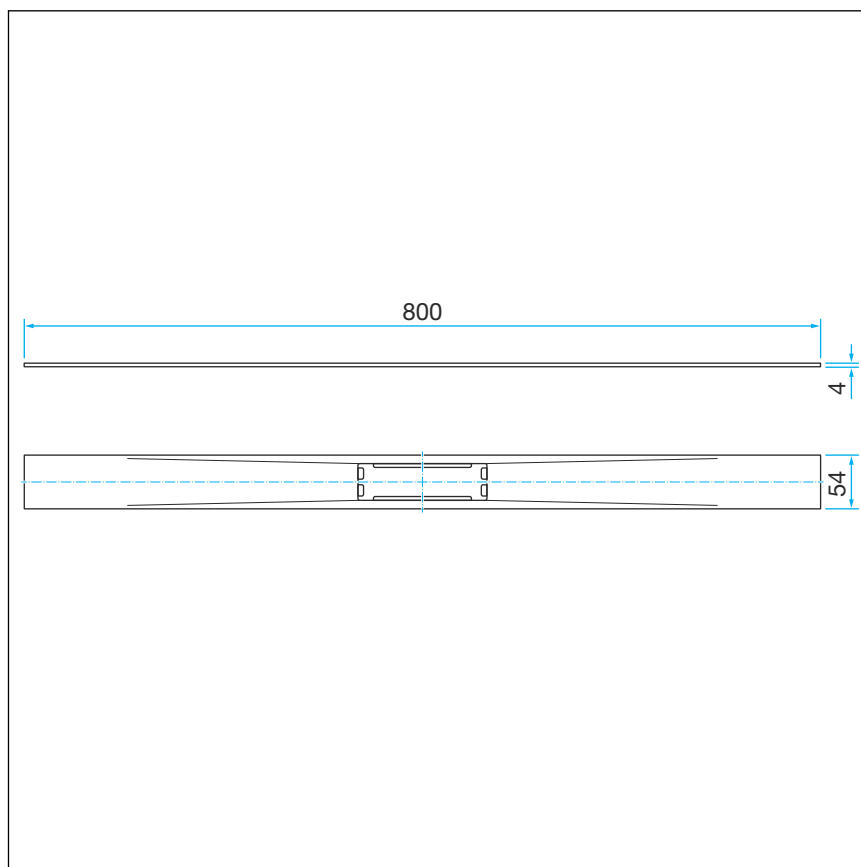
Privádzanie odpadovej vody, ktorá môže poškodiť materiály produktu, nie je prípustné.

### 2.2 Potrebné príslušenstvo

Pre úplnú montáž je potrebný výškový vyrovnávací kus Advantix Cleviva (model 4981.84) a vkladací prvok do sprchového žliabku (model 4981.50 alebo 4981.60).

## 3 Montáž

### 3.1 Montážne rozmery



Obr. 1: Rozmery

## 3.2 Montáž do vydláždenej podlahy

### 3.2.1 Montáž výškového vyrovnávacieho kusa a profilu sprchového žľabu

#### Stanovenie rozmerov

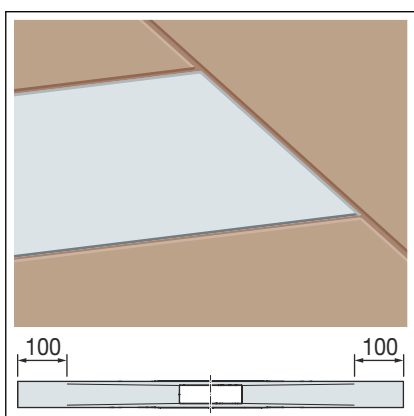
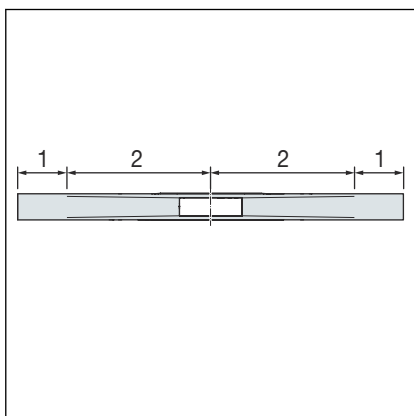


Profil sprchového žľabu je možné skrátiť.

Aj farebné profily je možné skrátiť. Pri skrátení farebného profilu (s povrchovou úpravou PVD) je na rezných hranách vidno základný materiál - ušľachtilú oceľ. Skrátený profil namontujte tak, aby sa rezná hrana nenachádzala vo viditeľnej oblasti.

Profil sprchového žľabku je rozdelený do dvoch odtokových zón.

- 1 odtoková zóna (rovná, bez spádu)
- 2 odtoková zóna (s kontúrou, spád 1-2 %)

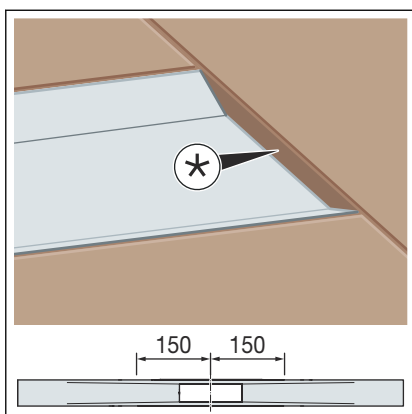


Profil sprchového žľabu je možné skrátiť na koncoch odtokovej zóny až o 100 mm.

Aby bolo možné realizovať individuálne dĺžky profilov, profil sprchového žľabu a dlaždice sú v rovnakej výške.

#### Rozsah skrátenia odtokovej zóny

dĺžka profilu	rozsah skrátenia
800 mm	600–800 mm
1000 mm	800–1000 mm
1200 mm	1000–1200 mm



\* odstup medzi profilom sprchového žliabku a dlaždicou

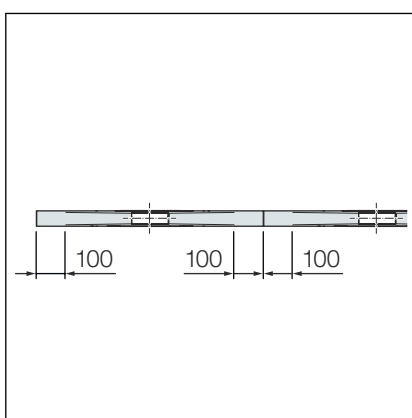
V odtokovej zóne je možné skrátiť profil sprchového žliabku na minimálnu konštrukčnú dĺžku 150 mm od stredu odtoku.

Vzniknutý odstup medzi profilom sprchového žliabku a dlažbou je možné uzavrieť zakončovacou lištou dlažby alebo silikónom.



Ak sú potrebné riešenia žlabov >1200 mm, tak je možné navzájom kombinovať štandardné dĺžky 800, 1000, a 1200 mm.

Aby sa pri pokládke viacerých profilov zabránilo vzniku odsadenia, profily skracujte iba v odtokovej zóne (max. 100 mm).

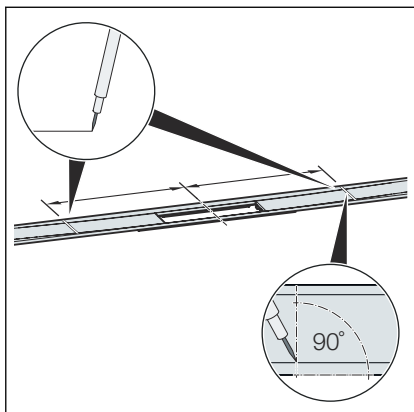


**Rozsah skrátenia odtokovej zóny v prípade predĺžených profilov sprchových žlabov**

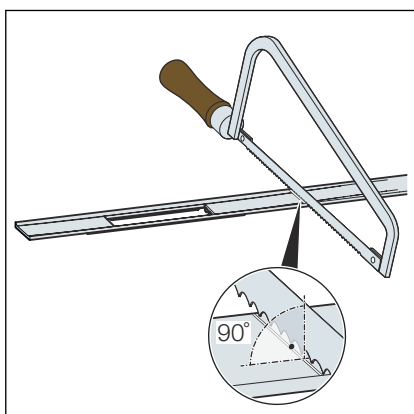
dĺžka profilu	rozsah skrátenia
2 x 800 mm	1200–1600 mm
2 x 1000 mm	1600–2000 mm
2 x 1200 mm	2000–2400 mm



### Skrátenie profilu sprchového žľabu



- Určite želaný rozmer a vyznačte ho pod pravým uhlom.

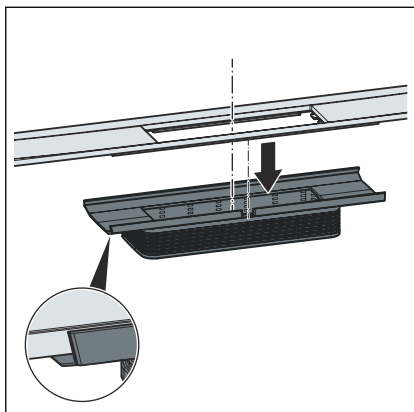


- Profil sprchového žľabu skráťte pod pravým uhlom pomocou ručnej píly a odhrotujte ho.

Alternatívne je možné skrátiť profil sprchového žľabu aj elektrickou deliacou pílou na kov alebo uhlovou brúskou s obmedzenými otáčkami pomocou rozbrusovacieho kotúča na ušľachtilú oceľ.

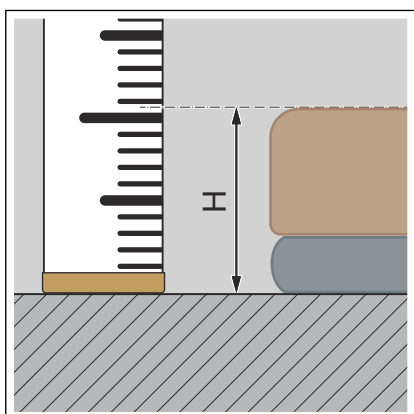
**UPOZORNENIE!** Aby sa zabránilo korózii, náradie sa predtým nesmelo používať na obrábanie materiálov s obsahom železa.

## Montáž profilu sprchového žľabu



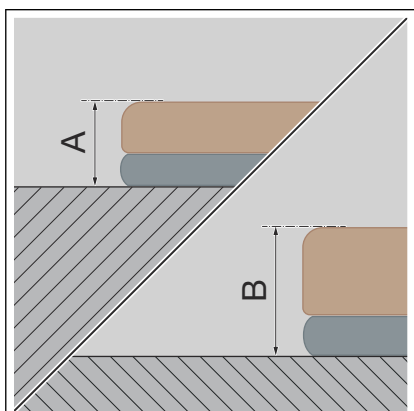
- Profil sprchového žľabu zasuňte až na doraz do výškového vyrovnávacieho kusa.

Uistite sa, že priehlbina v profile sprchového žľabu je uložená presne vo vyhlbení výškového vyrovnávacieho kusa.

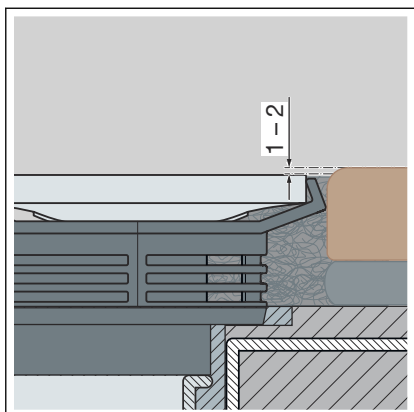


- Určite výšku podlahoviny H.

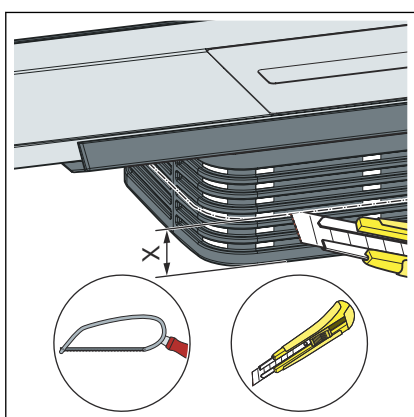
**INFO!** Aby sa zabezpečilo bezproblémové odvádzanie vody, spoločnosť Viega odporúča uložiť podlahovinu o 1–2 mm vyššie než profil sprchového žliabku.



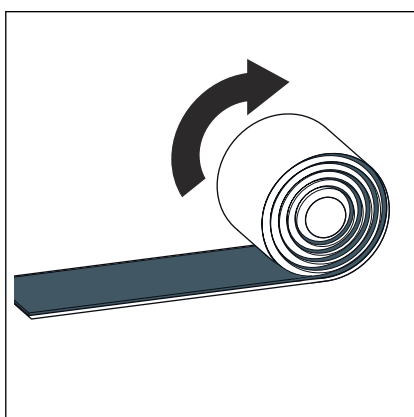
- Vďaka bezstupňovému skráteniu nástavca je v prípade dlaždice a lepidla na dlaždice možná konštrukčná výška min. A 12 mm až B 30 mm.



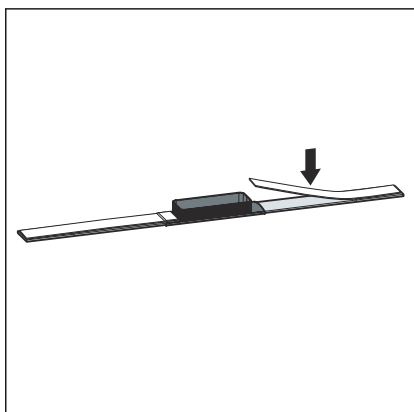
- Uložte podlahovinu o 1–2 mm vyššie než profil sprchového žlabu.



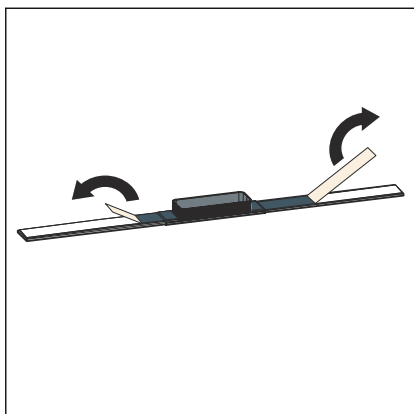
- Rozmer X = 30 mm - H
- Skráťte rozmer X pozdĺž pomôcky na rezanie a odhrotujte hranu rezu.



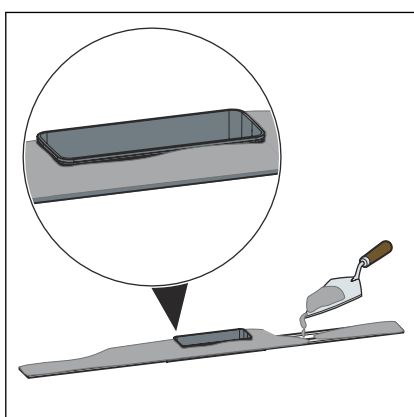
- Odvíňte butylový pás a odrežte ho.



- Butylový pás nalepte v strede zo spodnej strany profilu sprchového žlabu.

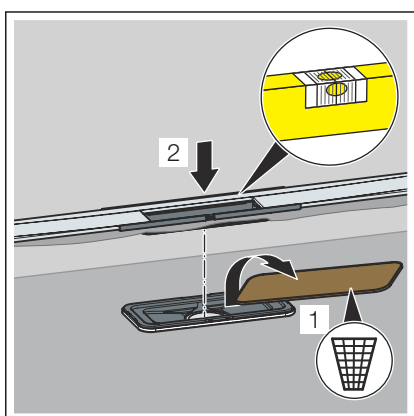


- Odstráňte ochrannú fóliu.



**UPOZORNENIE!** Odolnosť voči prehnutiu lepidla na dlaždice musí zodpovedať min. triede S1.

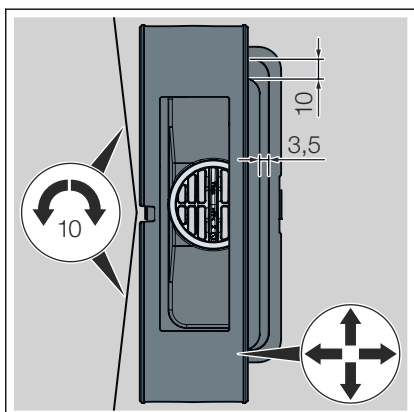
- Lepidlo na dlaždice naneste po celej ploche na spodnú stranu profilu sprchového žliabku a na výškový vyrovnávací kus.



- Odstráňte stavebnú ochranu z dreva.

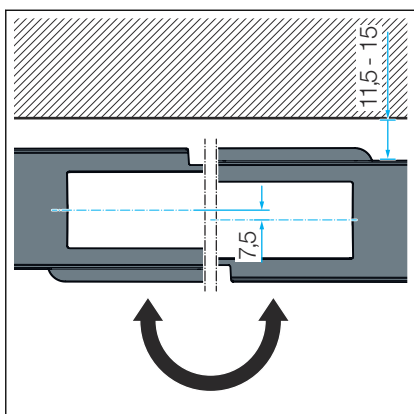
Nepoškodte spojené utesnenie.

- Vložte profil sprchového žlabu a výškový vyrovnávací kus.



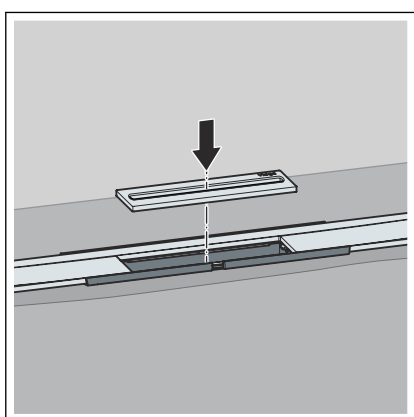
- Vodorovne vyrovnajte profil sprchového žlabu a výškový vyrovnávací kus.

- Profil sprchového žliabku je možné otáčať radiálne o max. 10 mm (v prípade profilu sprchového žliabku s dĺžkou 1200 mm).
- Na prispôsobenie sprchového profilu rastru dlaždíc je možné posunúť výškový vyrovnávací kus na pozdĺžnej strane o 3,5 mm a na čelnej strane o 10 mm.

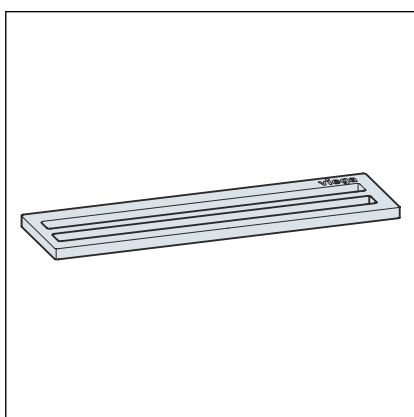


- Profil sprchového žliabku je možné otočením nastavca o 180° presunúť o 11,5–15 mm.

Po vyrovnaní výškový vyrovnávací kus upevníte lepidlom na dlaždice.

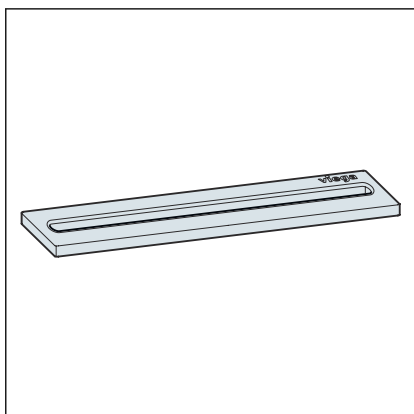


- Vložte vkladací prvok sprchového žliabku.



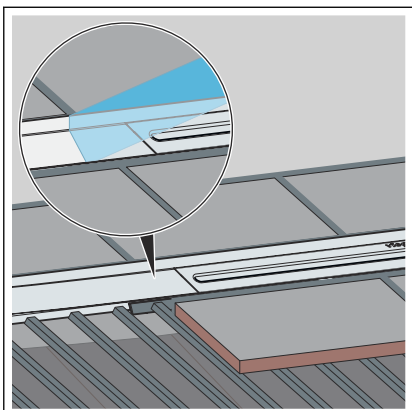
K dispozícii sú dva varianty vkladacieho prvku:

- dvojité vtokový otvor, model 4981.60



- jednoduchý vtokový otvor, model 4981.50

### Pokládka dlaždíc



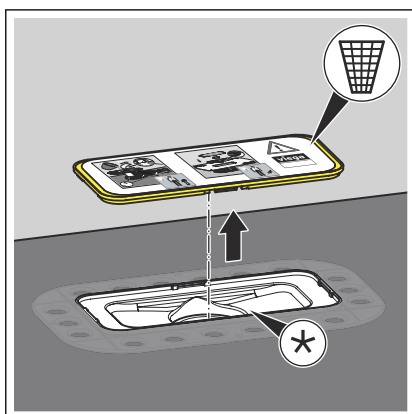
- Naneste lepidlo na dlaždice.
- Položte dlaždice až k profilu sprchového žľabu.
- Prípadne vhodným výplňovým materiálom alebo výplňou na škáry uzavrite škáry medzi dlaždicou a prvkom roštu.
- Odstráňte ochrannú fóliu.

## 3.3 Montáž do nivelačného náteru

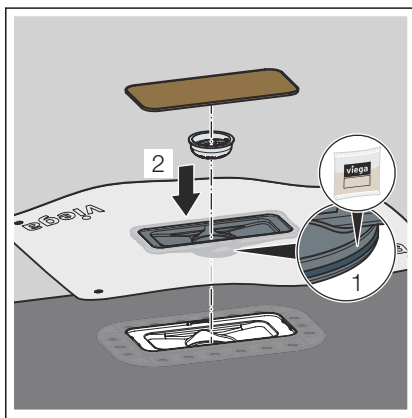
### 3.3.1 Utesnenie sprchového žliabku



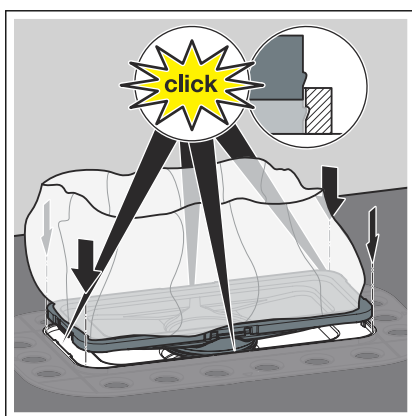
- Súpravu tesniaceho príslušenstva odovzdajte osobe zodpovednej za vyhotovenie nivelačného náteru (obkladačovi).
- Použite výlučne dodané utesňovacie príslušenstvo.
- V prípade montáže na stenu, zapracujte tesniacu manžetu na príľahlú stenu do nivelačného náteru alebo izolačnej stierky.



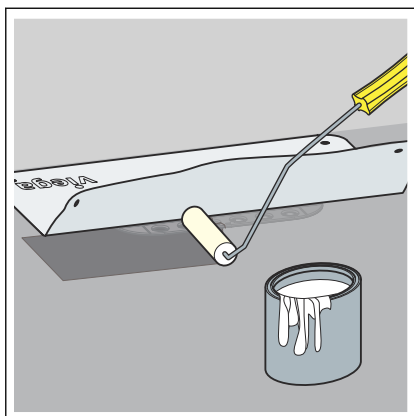
- Odstráňte predmontovanú stavebnú ochranu a zlikvidujte ju. Príruba musí byť čistá a bez zvyškov materiálu.



- Namažte tesniaci prvok.
- Zaistíte tesniacu manžetu v prírubе.
- Dbajte na správne osadenie tesniaceho prvku.
- Vložte vkladací prvok sitka.
- Použite stavebnú ochranu z dreveného materiálu.

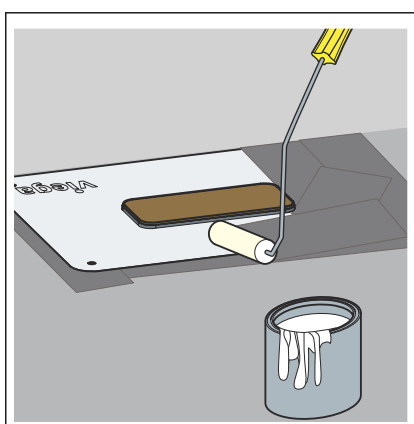


- Vložte tesniacu manžetu až na doraz do príruby. Musia zapadnúť všetky štyri upevňovacie body.



**INFO! Dodržiavajte pokyny výrobcu týkajúce sa použitia nivelačnej povrchovej úpravy.**

- Zložte tesniacu manžetu.
- na poter aplikujte prvú vrstvu základného náteru (napr. Arturo EP).
- Zatlačte utesňovaciú manžetu bez prehnutia zatlačte do ešte kvapalného podkladového náteru.



- Po vyschnutí prvej vrstvy naneste výdatne druhú vrstvu podkladového náteru na tesniacu manžetu a poter.



### 3.3.2 Montáž výškového vyrovnávacieho kusa a profilu sprchového žľabu

#### Stanovenie rozmerov

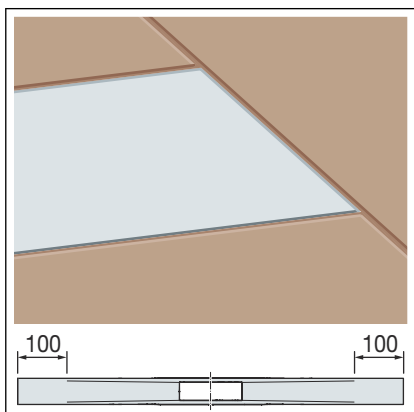
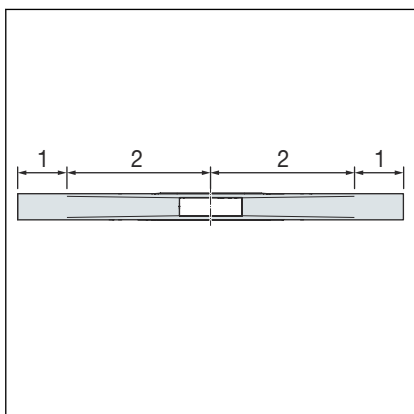


Profil sprchového žľabu je možné skrátiť.

Aj farebné profily je možné skrátiť. Pri skrátení farebného profilu (s povrchovou úpravou PVD) je na rezných hranách vidno základný materiál - ušľachtilú oceľ. Skrátený profil namontujte tak, aby sa rezná hrana nenachádzala vo viditeľnej oblasti.

Profil sprchového žliabku je rozdelený do dvoch odtokových zón.

- 1 odtoková zóna (rovná, bez spádu)
- 2 odtoková zóna (s kontúrou, spád 1-2 %)



Profil sprchového žľabu je možné skrátiť na koncoch odtokovej zóny až o 100 mm.

Aby bolo možné realizovať individuálne dĺžky profilov, profil sprchového žľabu a dlaždice sú v rovnakej výške.

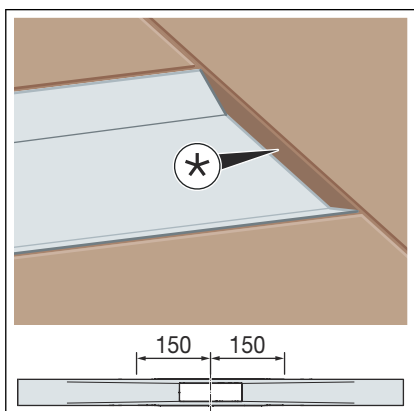
#### Rozsah skrátenia odtokovej zóny

dĺžka profilu	rozsah skrátenia
800 mm	600–800 mm
1000 mm	800–1000 mm
1200 mm	1000–1200 mm

\* odstup medzi profilom sprchového žliabku a dlaždicou

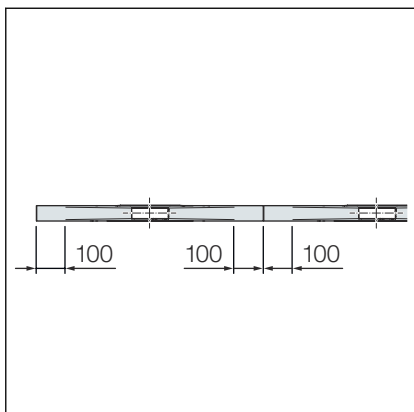
V odtokovej zóne je možné skrátiť profil sprchového žľabu na minimálnu konštrukčnú dĺžku 150 mm od stredu odtoku.

Vzniknutý odstup medzi profilom sprchového žľabu a dlažbou je možné uzavrieť zakončovacou lištou dlažby alebo silikónom.



Ak sú potrebné riešenia žľabov >1200 mm, tak je možné navzájom kombinovať štandardné dĺžky 800, 1000, a 1200 mm.

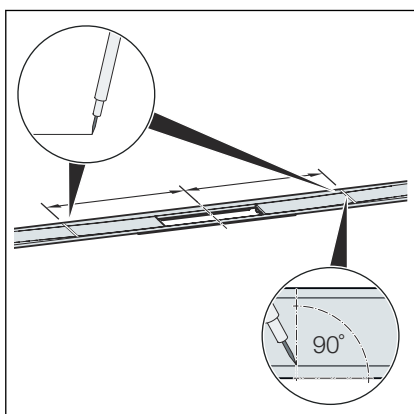
Aby sa pri pokládke viacerých profilov zabránilo vzniku odsadenia, profily skracujte iba v odtokovej zóne (max. 100 mm).



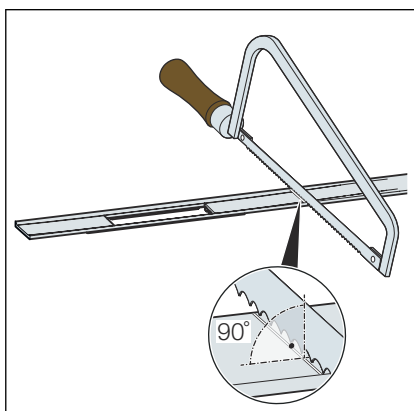
Rozsah skrátenia odtokovej zóny v prípade predĺžených profilov sprchových žlabov

dĺžka profilu	rozsah skrátenia
2 x 800 mm	1200–1600 mm
2 x 1000 mm	1600–2000 mm
2 x 1200 mm	2000–2400 mm

### Skrátenie profilu sprchového žlabu



► Určite želaný rozmer a vyznačte ho pod pravým uhlom.

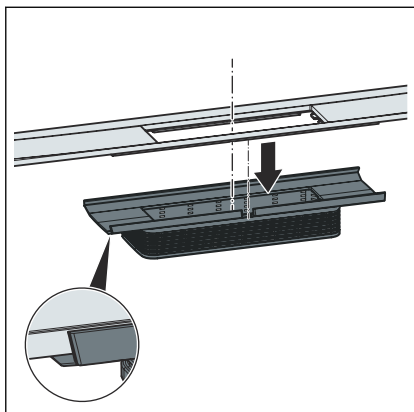


► Profil sprchového žlabu skráťte pod pravým uhlom pomocou ručnej píly a odhrotujte ho.

Alternatívne je možné skrátiť profil sprchového žlabu aj elektrickou deliacou pílou na kov alebo uhlovou brúskou s obmedzenými otáčkami pomocou rozbrusovacieho kotúča na ušľachtilú oceľ.

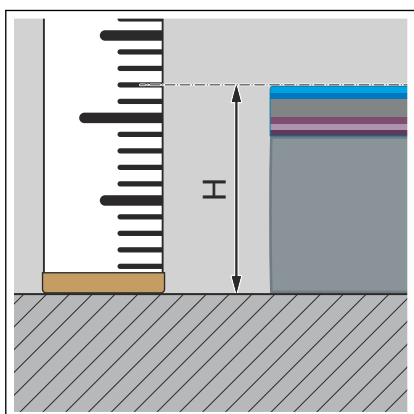
**UPOZORNENIE!** Aby sa zabránilo korózii, náradie sa predtým nesmelo používať na obrábanie materiálov s obsahom železa.

## Montáž profilu sprchového žlabu

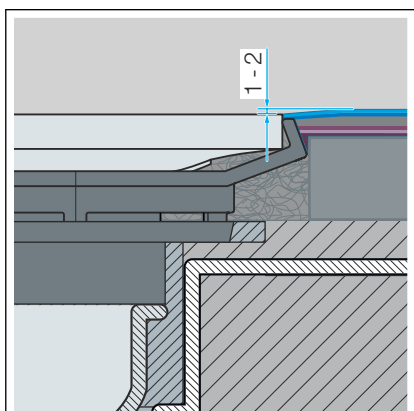


- Profil sprchového žlabu zasuníte až na doraz do výškového vyrovnávacieho kusa.

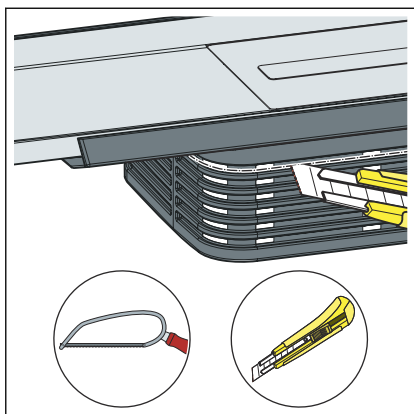
Uistite sa, že priehlbina v profile sprchového žlabu je uložená presne vo vyhlbení výškového vyrovnávacieho kusa.



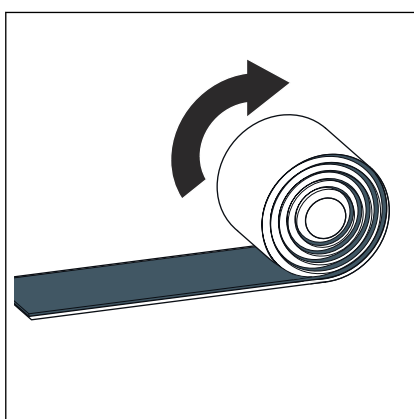
- Určite výšku podlahoviny H.



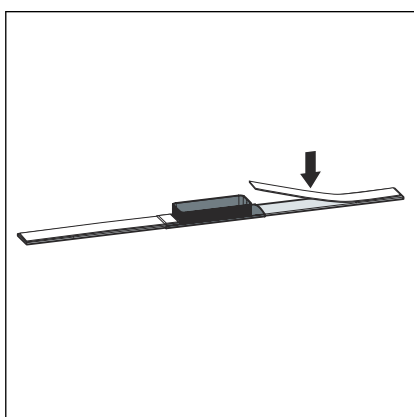
**INFO!** Aby sa zabezpečilo bezproblémové odvádzanie vody, spoločnosť Viega odporúča uložiť podlahovinu o 1-2 mm vyššie než profil sprchového žliabku.



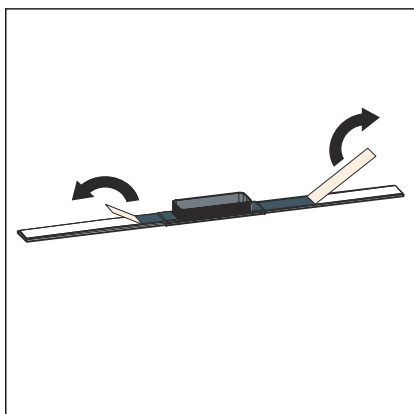
► Zrežte výškový vyrovnávací kus na 12 mm a odhrotujte ho.



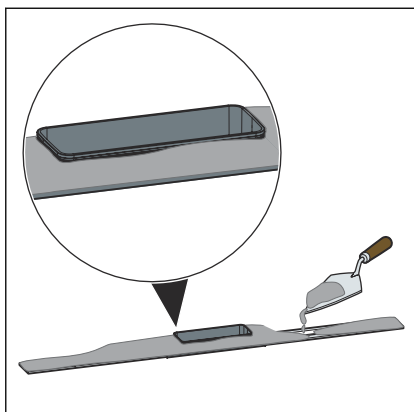
► Odviňte butylový pás a odrežte ho.



► Butylový pás nalepte v strede zo spodnej strany profilu sprchového žlabu.

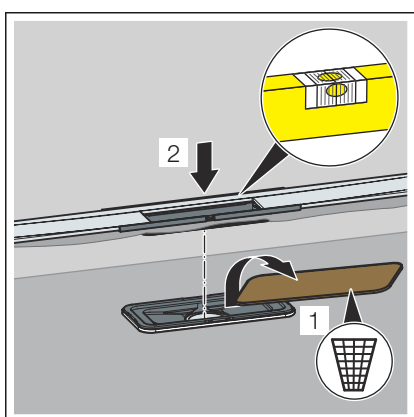


► Odstráňte ochrannú fóliu.

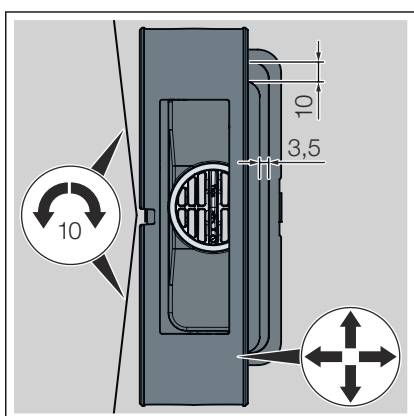


**UPOZORNENIE! Odolnosť voči prehnutiu lepidla na dlaždice musí zodpovedať min. triede S1.**

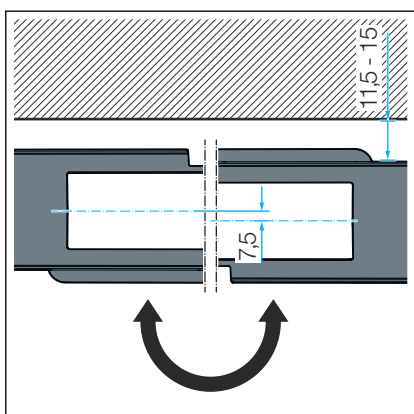
- Lepidlo na dlaždice naneste po celej ploche na spodnú stranu profilu sprchového žliabku a na výškový vyrovnávací kus.



- Odstráňte stavebnú ochranu z dreva.
- Vložte profil sprchového žliabku a výškový vyrovnávací kus.
- Aby sa zabránilo vniknutiu škrabanej stierky alebo nivelačnej povrchovej úpravy, uzavrite oblasť medzi výškovým vyrovnávacím kusom a odtokom lepidlom na dlažbu.
- Odstráňte prebytočné lepidlo na dlaždice, ktoré sa vytláča z bočných strán profilu.

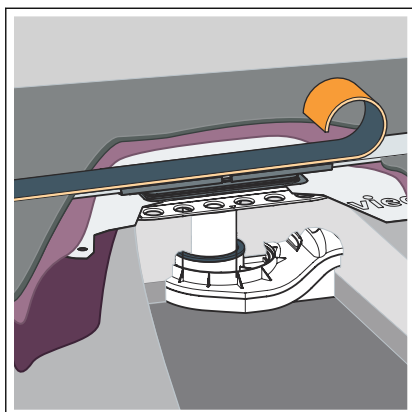


- Vodorovne vyrovnajte profil sprchového žliabku a výškový vyrovnávací kus.
  - Profil sprchového žliabku je možné otáčať radiálne o max. 10 mm (v prípade profilu sprchového žliabku s dĺžkou 1200 mm).
  - Na prispôbenie sprchového profilu rastru dlaždíc je možné posunúť výškový vyrovnávací kus na pozdĺžnej strane o 3,5 mm a na čelnej strane o 10 mm.

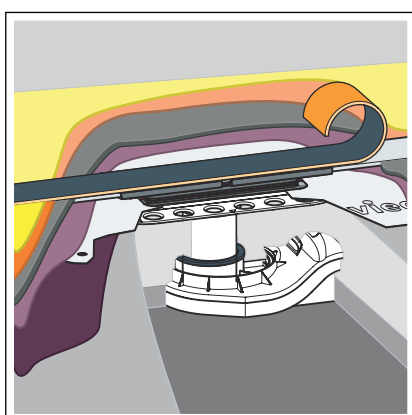


- Profil sprchového žliabku je možné otočením nastavca o 180° presunúť o 11,5–15 mm.

Po vyrovnaní výškový vyrovnávací kus upevnite lepidlom na dlaždice.



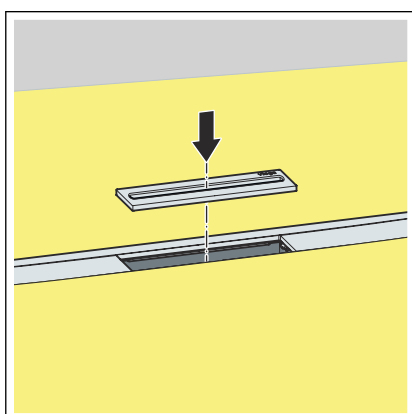
- Aby sa zabránilo nanieseniu nivelačnej povrchovej úpravy na profil, oblepte profil (napr. páskou z mechovej gumy alebo doskou z XPS peny).
- Naneste škrabanú stierku (napr. Arturo EP) podľa údajov výrobcu. Profil úplne zapustite do škrabanej stierky.



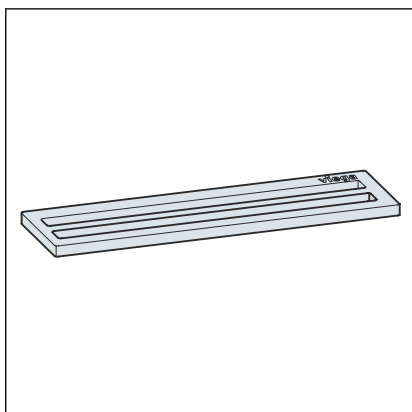
- Po zaschnutí škrabanej stierky naneste nivelačnú povrchovú úpravu a uzatvárací náter (napr. Arturo PU) podľa údajov výrobcu.

**INFO! Aby sa zabránilo nahromadeniu vody na profile sprchového žliabku, naneste nivelačnú povrchovú úpravu o 1-2 mm vyššie ako profil.**

- Po vytvrdnutí nivelačnej povrchovej úpravy odstráňte z profilu pásku z mechovej gumy príp. dosku z XPS peny.
- Odhrotujte hranu na prechode k profilu a vyčistite ju.

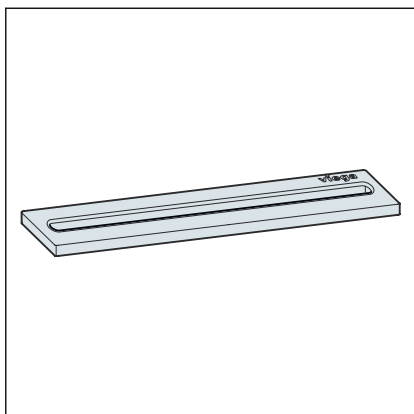


- Vložte vkladací prvok sprchového žliabku.



K dispozícii sú dva varianty vkladacieho prvku:

- dvojitý vtokový otvor, model 4981.60



- jednoduchý vtokový otvor, model 4981.50

## 4 Starostlivosť

### 4.1 Pokyny k starostlivosti

Kvôli zabezpečeniu pravidelnej starostlivosti a na zabránenie vápenným flakom na rošte a ráme používajte normálne mydlo alebo jemný čistiaci prostriedok. Nepoužívajte prostriedky s abrazívnym účinkom ani predmety, ktoré môžu poškriabať povrch.

Hrubé nečistoty, aj v oblasti telesa odtoku a zápachového uzáveru, je možné odstrániť pomocou bežného čistiaceho prostriedku do domácnosti. Čistiaci prostriedok veľmi dôkladne opláchnite čistou vodou po predpísanej dobe pôsobenia. Na konštrukčných dieloch nesmú zostať zvyšky.



## 5 Likvidácia

Výrobok a obal rozdeľte do príslušných skupín materiálov (napr. papier, kovy, plasty alebo neželezné kovy) zlikvidujte podľa platnej legislatívy.



**Viega s.r.o.**  
info@viega.sk  
viega.sk

SK • 2023-01 • VPN200452

