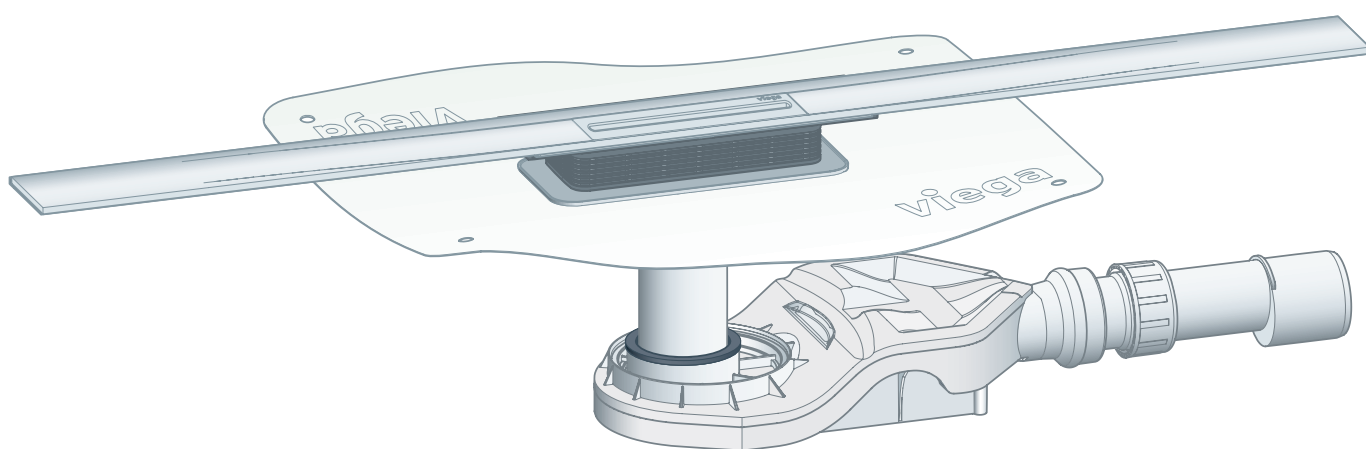


Návod na použitie

Sprchový žliabok Advantix Cleviva s vkladacím prvkom Advantix Visign C1 (sanovací model)



na spojené utesnenie (dláždená sprcha)

Model
4981.11

Rok výroby (od)
03/2019

viega

Obsah

1	O tomto návode na použitie	4
1.1	Cieľové skupiny	4
1.2	Označenie upozornení	4
1.3	Upozornenie ohľadom tejto jazykovej verzie	5
2	Informácie o výrobku	6
2.1	Normy a nariadenia	6
2.2	Použitie na stanovený účel	7
2.2.1	Oblasti použitia	7
2.2.2	Médiá	7
2.2.3	Výkon odtoku	7
2.3	Popis výrobku	8
2.3.1	Varianty montáže	8
2.3.2	Prehľad konštrukčných dielov	8
2.3.3	Technické údaje	9
2.4	Informácie o použití	9
2.4.1	Utesnenie	9
2.5	Príslušenstvo	11
3	Montáž	12
3.1	Dôležité upozornenia	12
3.2	Náradie a materiál	12
3.3	Montážne rozmery	13
3.4	Skrátenie montážnej príruby	14
3.5	Montáž montážnej príruby	15
3.6	Vyrovnanie a pripojenie	17
3.7	Montáž do vydláždenej podlahy	23
3.7.1	Utesnenie sprchového žliabku	23
3.7.2	Montáž výškového vyrovnávacieho kusa a profilu sprchového žlabu	25
3.8	Montáž do nivelačného náteru	32
3.8.1	Utesnenie sprchového žliabku	32
3.8.2	Montáž výškového vyrovnávacieho kusa a profilu sprchového žlabu	34
4	Starostlivosť	41

4.1 Pokyny k starostlivosti	41
4.2 Čistenie	41
5 Likvidácia	42

1 O tomto návode na použitie

Pre tento dokument existujú práva na ochranu, ďalšie informácie získate na viega.com/legal.

1.1 Cieľové skupiny

Informácie v tomto návode sú určené pre nasledovné skupiny osôb:

- odborníci v oblasti vykurovania a sanity, resp. vyškolený odborný personál

Osoby, ktoré nedisponujú hore uvedeným vzdelaním, resp. kvalifikáciou, nesmú vykonávať montáž, inštaláciu a prípadne údržbu tohto výrobku. Toto obmedzenie neplatí pre možné upozornenia týkajúce sa obsluhy.

Montáž výrobkov Viega je nutné realizovať pri dodržaní všeobecne platných technických pravidiel a návodov na použitie Viega.

1.2 Označenie upozornení

Výstražné a upozorňujúce texty sú odsadené od zvyšného textu a zvlášť označené príslušnými piktogramami.



NEBEZPEČENSTVO!

Varuje pred možnými životu nebezpečnými poraneniami.



VÝSTRAHA!

Varuje pred možnými ťažkými poraneniami.



POZOR!

Varuje pred možnými poraneniami.



UPOZORNENIE!

Varuje pred možnými materiálными škodami.



Dodatočné informácie a tipy.

1.3 Upozornenie ohľadom tejto jazykovej verzie

Tento návod na použitie obsahuje dôležité informácie o výbere výrobku, resp. systému, o montáži a uvedení do prevádzky, ako aj správnom použití a údržbových opatreniach, pokiaľ sú potrebné. Tieto informácie o výrobkoch, ich vlastnostiach a technickom použití sa zakladajú na aktuálne platných normách v Európe (napr. EN) a/alebo v Nemecku (napr. DIN/DVGW).

Niektoré pasáže v texte môžu odkazovať na technické predpisy platné v Európe/Nemecku. Tieto predpisy platia pre všetky ostatné krajiny ako odporúčania, pokiaľ tam nie sú k dispozícii príslušné národné požiadavky. Príslušné národné zákony, štandardy, predpisy, normy, ako aj iné technické predpisy majú prednosť pred nemeckými/európskymi smernicami uvedenými v tomto návode: informácie predstavované na tomto mieste nie sú záväzné pre iné krajiny a oblasti a mali by sa chápať, ako už bolo napísané, ako pomôcka.

2 Informácie o výrobku

2.1 Normy a nariadenia

Nasledujúce normy a nariadenia platia pre Nemecko, resp. pre Európu. Národné nariadenia nájdete na príslušnej internetovej stránke krajiny v časti viega.sk/normy.

Nariadenia z odseku: Utesnenie

Oblasť platnosti / upozornenie	Nariadenie platné pre Nemecko
Trieda namáhania podkladu, ako aj vhodné spojené utesnenie	ZDB-Merkblatt 8/2012
Trieda namáhania podkladu, ako aj vhodné spojené utesnenie	Leitfaden zur Abdichtung im Verbund (AIV)
Prípustné spojené utesnenia so stavebno-právnymi dokladmi o použiteľnosti pre triedy namáhania A a AO	ETAG 022 T1
Prípustné spojené utesnenia so stavebno-právnymi dokladmi o použiteľnosti pre triedy namáhania A, B a C	DIBt-Bauregelliste A, Teil 2 des DIBt und Prüfgrundsätze für Abdichtungen im Verbund (PG AIV-F)
Prípustné spojené utesnenia	EN 14891
Utesnenie vnútorných priestorov	DIN18534

Nariadenia z odseku: médiá

Oblasť platnosti / upozornenie	Nariadenie platné pre Nemecko
Bežná odpadová voda z domácnosti	DIN 1986-3

Nariadenia z odseku: Ochrana proti hluku

Oblasť platnosti / upozornenie	Nariadenie platné pre Nemecko
Splnené požiadavky ochrany proti hluku	DIN 4109
Splnené požiadavky ochrany proti hluku	VDI 4100

Nariadenia z odseku: Dôležité upozornenia

Oblasť platnosti / upozornenie	Nariadenie platné pre Nemecko
Rozmery štrbín a vybraní	EN 1996

2.2 Použitie na stanovený účel

2.2.1 Oblasti použitia

Sprchový žliabok sa používa ako odtok pre sprchu v kúpeľni v rovine s podlahou. Sprchový žliabok je dimenzovaný pre malé až stredné množstvá vody, ktoré sa vyskytujú napr. v súkromnej bytovej výstavbe.

Technické informácie, pozri ↗ *Kapitola 2.3.3 „Technické údaje“ na strane 9.*

2.2.2 Médiá

Sprchový žlab je určený v rámci trvalej prevádzky na odvádzanie bežnej odpadovej vody z domácnosti, pozri ↗ *„Nariadenia z odseku: médiá“ na strane 6.*

- Teplota odpadovej vody smie byť krátkodobo až 95 °C. Počas trvalej prevádzky musí byť teplota výrazne nižšia.
- Hodnota pH musí byť vyššia ako 4 a nižšia ako 10.

Privádzanie odpadovej vody, ktorá môže poškodiť materiály produktu, nie je prípustné.

2.2.3 Výkon odtoku

Výška hladiny uzatváracej vody je 25 mm.

Konštrukčná výška od 70 mm

Výška hladiny	10 mm		20 mm	
	s	bez	s	bez
Sitková vložka				
Roštová vložka s dvojitou štrbinou	0,50 l/s	0,60 l/s	0,55 l/s	0,65 l/s
Roštová vložka s rovnou štrbinou	0,40 l/s	0,50 l/s	0,45 l/s	0,55 l/s

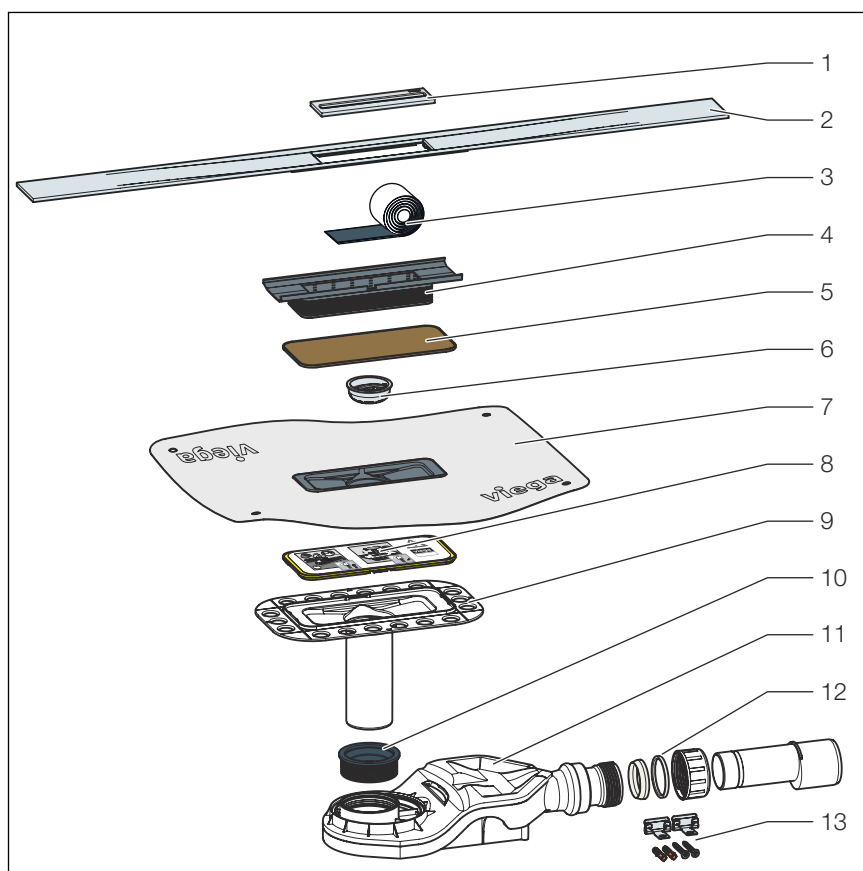
2.3 Popis výrobku

2.3.1 Varianty montáže

Dĺžku sprchového žlabu Cleviva je možné variabilne upraviť.

Profil sprchového žlabu je možné skrátiť s presnosťou na milimeter na dĺžku 300 mm.

2.3.2 Prehľad konštrukčných dielov



Obr. 1: Konštrukčné diely a rozsah dodávky

- 1 vložka
- 2 profil sprchového žlabu
- 3 butylový pás
- 4 výškový vyrovnávací kus
- 5 stavebná ochrana (drevený materiál)
- 6 sitková vložka
- 7 tesniaca manžeta
- 8 stavebná ochrana (plast)
- 9 príruha
- 10 profilové tesnenie
- 11 zápachový uzáver
- 12 pripojovacia rúra DN 40/50
- 13 Upevňovacia súprava

2.3.3 Technické údaje

Menovitá svetlosť [DN]	40/50
Materiál	Plastový zápachový uzáver Profil sprchového žliabku z ušľachtilej ocele 1.4301
Výkon odtoku	↳ Kapitola 2.2.3 „Výkon odtoku“ na strane 7
Rozmery a montážna výška	↳ Kapitola 3.3 „Montážne rozmery“ na strane 13
hĺbka vodného uzáveru	25 mm
Trieda zaťaženia	K= 300 kg

2.4 Informácie o použití

2.4.1 Utesnenie

Spojené utesnenie

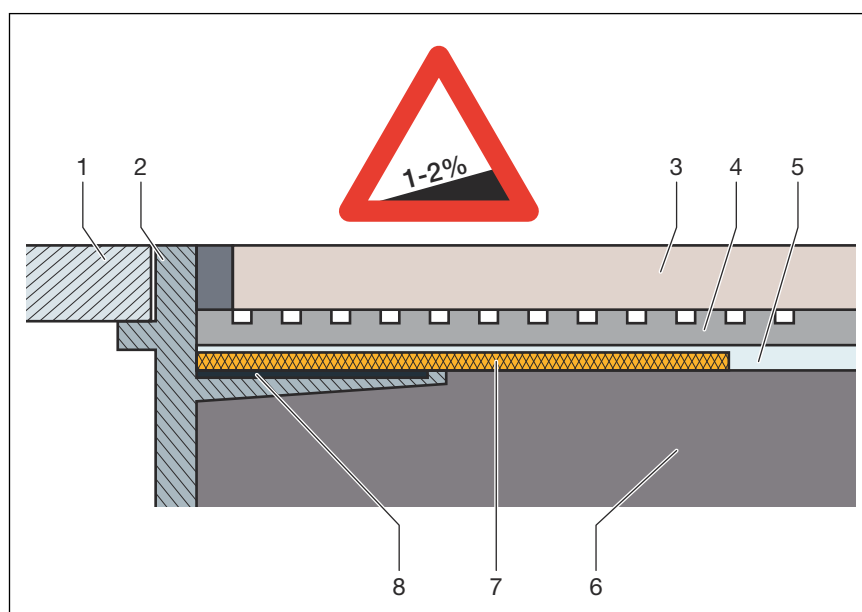
Na ochranu proti prevlhčeniu naneste izolačné fólie spracované za tekuta priamo pod dlaždice na poter a steny. Stanovenie triedy namáhania a podkladu, ako aj výber vhodného spojeného utesnenia sa musí realizovať podľa platných noriem a nariadení, pozri: ↳ „Nariadenia z odseku: Utesnenie“ na strane 6.

Dôležité upozornenia

Pre odborné utesnenie je potrebné starostlivé plánovanie. K tomu sa musí v závislosti od príslušnej triedy namáhania vlhkosťou a druhu podkladu zvoliť vhodné spojené utesnenie so stavebno-právnym dokladom o použiteľnosti.

Okrem toho zohľadnite nasledujúce faktory:

- Odtok alebo sprchový žliabok musí byť vybavený špeciálnou prírubou, ktorej povrch je vhodný na lepenie a je široký min. 50 mm.
- Na premostenie zmeny materiálu medzi odtokom a poterom použite buď vhodnú tesniacu manžetu alebo tesniacu pásku, ktorá je upravená na presah s izolačnou stierkou so šírkou min. 50 mm.
- Poter je nutné vytvoriť so spádom min. 1 – 2 %.
- Montáž sa musí realizovať odborne podľa návodov na montáž a údajov výrobcu.



Obr. 2: Schéma štruktúry spojeného utesnenia – sklon poteru min. 1-2%

- 1 rošt
- 2 nadstavec s lepiacou prírubou
- 3 dlaždica
- 4 lepidlo na dlaždici
- 5 izolačná stierka
- 6 poter
- 7 tesniaca manžeta
- 8 lepidlo

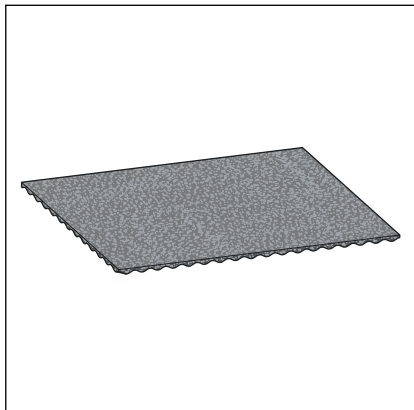
Prípustné spojené utesnenia

V spojení s vhodnými odtokmi sa smú používať iba schválené spojené utesnenia so stavebno-právnymi dokladmi o použiteľnosti. Pozri ☞ „Nariadenia z odseku: Utesnenie“ na strane 6.

Informácie o spracovaní nájdete v návodoch k príslušnému produktu.

2.5 Príslušenstvo

Zvukovoizolačný prvok Advantix



Obr. 3: Zvukovoizolačný prvok Advantix, model 4914.90

Výrobok	790 448	791 650
Dĺžka (mm)	500	500
Šírka (mm)	350	350
Výška (mm)	3	8

3 Montáž

3.1 Dôležité upozornenia

Pred montážou:

- Prekontrolujte, či výkon odtoku zvoleného modelu postačuje pre vznikajúce množstvo vody ↪ *Kapitola 2.2.3 „Výkon odtoku“ na strane 7.*

Počas montáže:

- Dodržte montážne rozmery.
- Sprchový žľab umiestnite tak, aby bolo možné vyberať vložku.

Po montáži:

- Priestor pod sprchovým žľabom sa musí celoplošne vyplniť maltou.
- Príslušenstvo utesnenia odovzdajte osobe zodpovednej za spojené utesnenie (napr. obkladačovi).
- Všetky relevantné montážne detaily, týkajúce sa predovšetkým spojeného utesnenia, zosúlajte so zodpovednými nasledujúcimi remeslami.

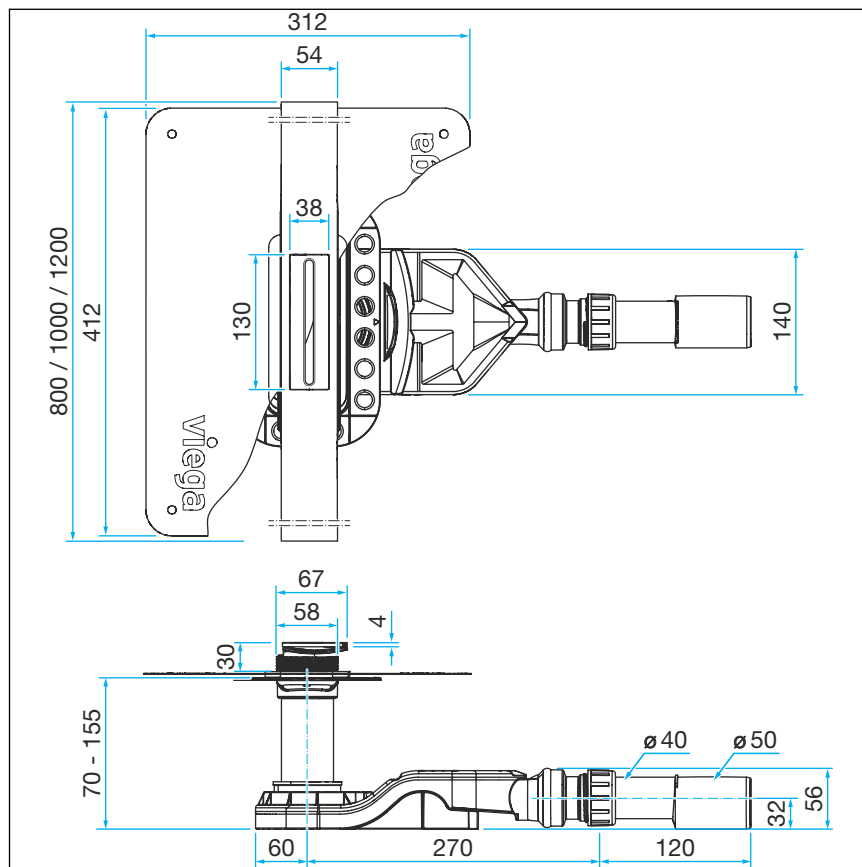
3.2 Nástroje a materiál

Špeciálne nástroje

- nástroj na vyberanie vkladacieho prvku (napr. model 4965.90, výr. č 689 704)

3.3 Montážne rozmery

Sprchový žliab, základný model s *jedným* základným telesom



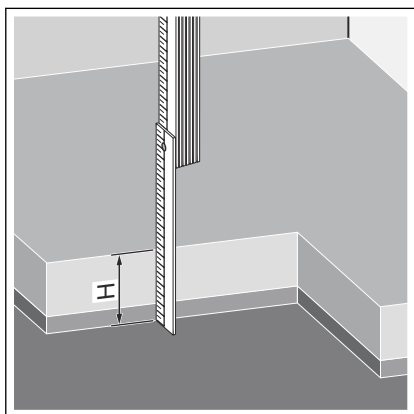
Obr. 4: Rozmery základného telesa, základný model

3.4 Skrátenie montážnej príruby



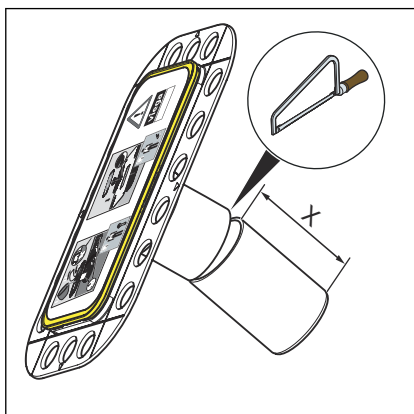
Osobe zodpovednej za spojené utesnenie (obkladačovi) odovzdajte pokladačskú súpravu.

Stanovenie montážnej výšky



- Stanovte montážnu výšku (H).
Montážna výška je 70-155 mm.

Skrátenie montážnej príruby

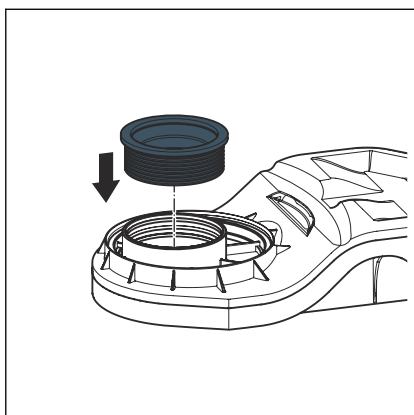


- Skráťte rozmer X na montážnej príрубе.
 $X = 155 \text{ mm} - H$
- Odhrotujte montážnu prírubu.

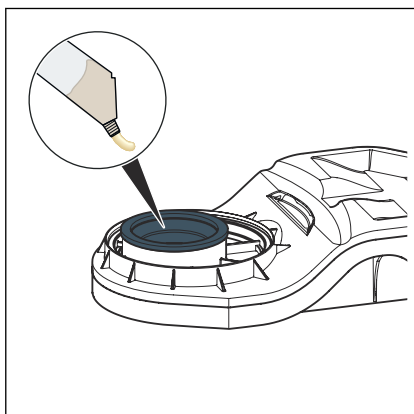


Výšku je možné zväčšiť pomocou bežne dostupnej rúry HT DN50.

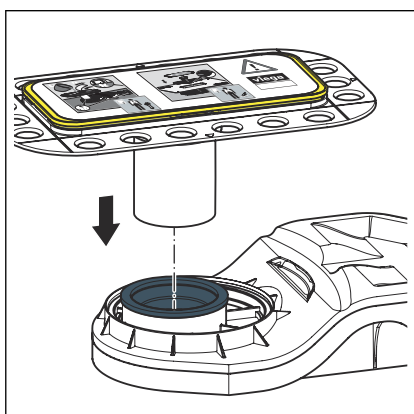
3.5 Montáž montážnej príruby



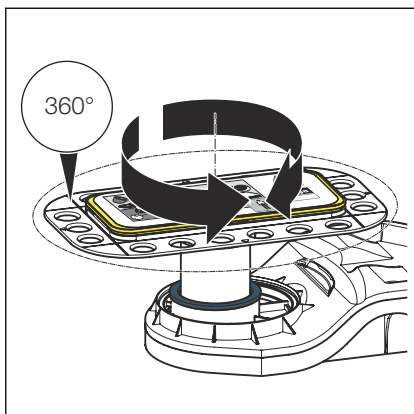
► Vložte tesniaci prvok profilu.



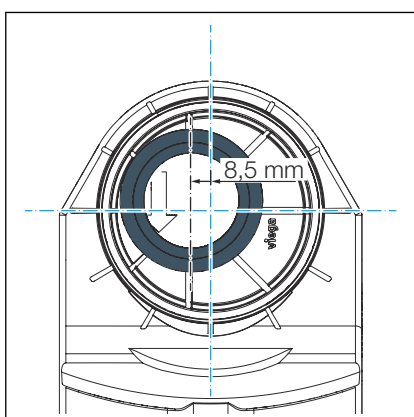
► Tesniaci prvok profilu zvnútra natrite klzným prostriedkom na plastové rúry.



► Prírubu zasuňte až na doraz do zápachového uzáveru.

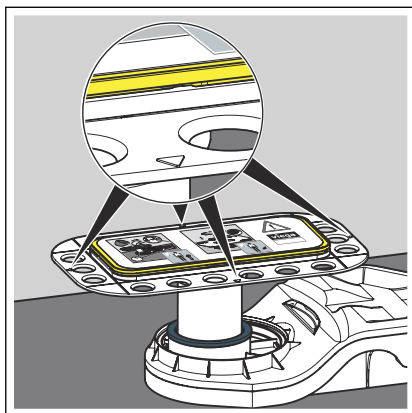


► Přírubu je možné otočit o 360°.



► Otočte prechod, aby ste excentricky posunuli odtok o max. 8,5 mm.

3.6 Vyrovnanie a pripojenie

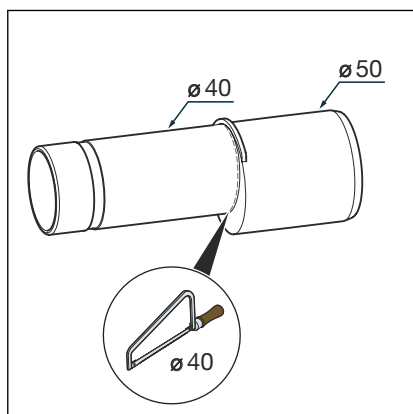


- Umiestnite zápachový uzáver.

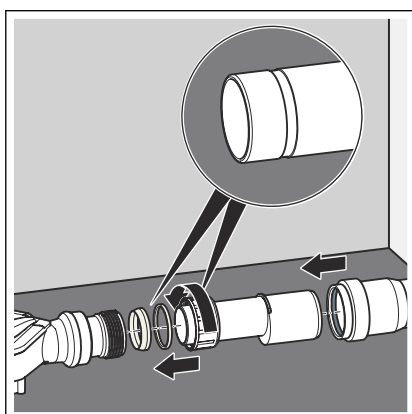
Šípky na prírubе slúžia ako pomôcka pri vyrovnaní.

INFO! Voliteľne je možné namontovať pod zápachový uzáver protihlukovú rohož.

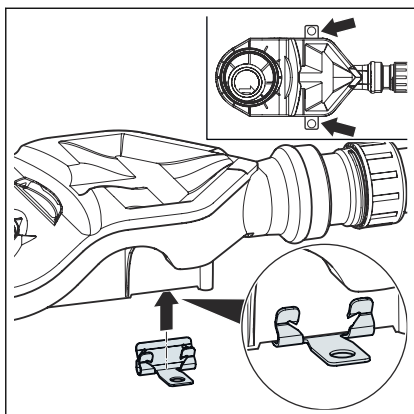
- 8 mm, art. č. 791 650
- 3 mm, art. č. 790 448



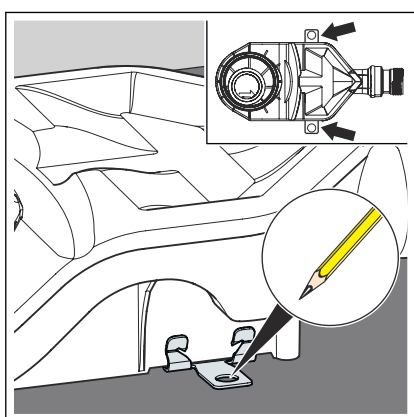
- V prípade potreby skráťte pripojovaciu rúru.



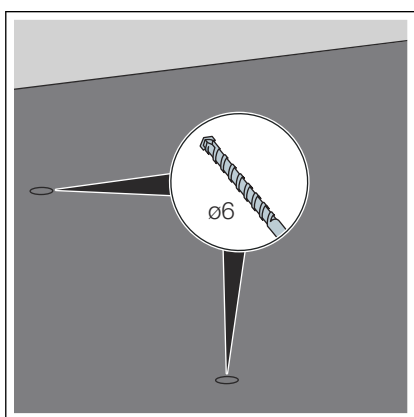
- Klzný krúžok a klinové tesnenie nasuňte na pripojovaciu rúru.
- Umiestnite klinové tesnenie do drážky.
- Pripojovaciu rúru priskrutkujte pomocou prevlečnej matice k zápachovému uzáveru.
- Odtok pripojte na kanalizáciu.



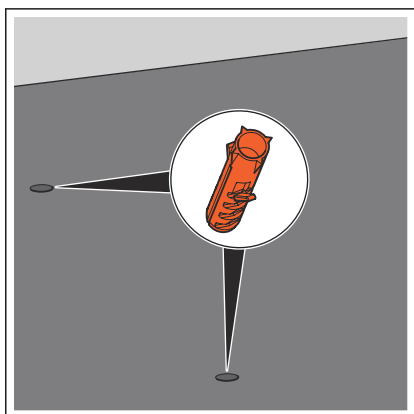
► Namontujte upínacie svorky.



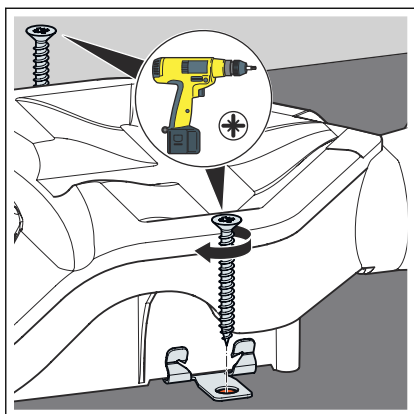
► Označte upevňovacie body na podlahe.



► Vyvrtajte otvory.



► Vložte hmoždinky.



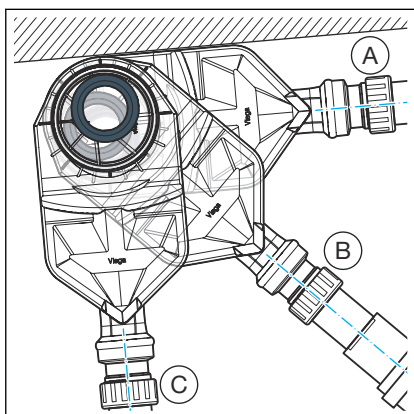
► Zaskrutkujte upínacie svorky do podlahy.

Montáž na stenu

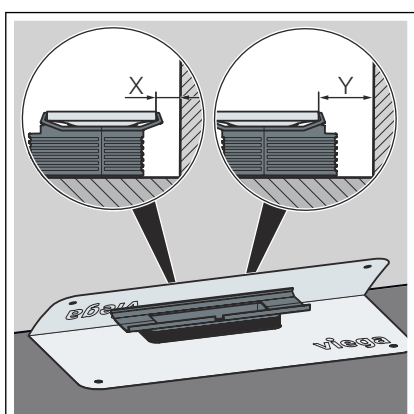


Montáž je možná iba pred omietnutú stenu alebo hotovú montovanú stenu.

Odstupy po profil sprchového žliabu závisia od polohy zápachového uzáveru.



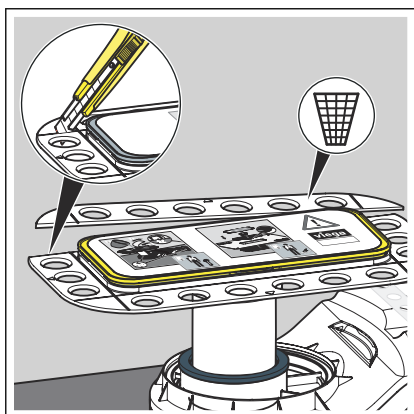
Obr. 5: Odstup od steny, zápachový uzáver model 4981.11 / 4981.81



- X = minimálny odstup od steny
- Y = maximálny odstup od steny

Odstup od steny, zápachový uzáver model 4981.11/4981.81

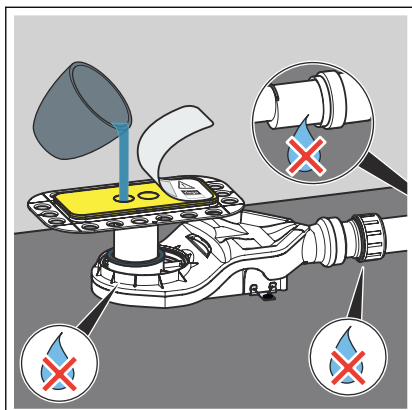
Vzdialenosť	A	B	C
min. X	27–31 mm	16–20 mm	14 – 18 mm
max. Y	36–40 mm	25–29 mm	23–24 mm



- Nožom zrežete stranu oblasti výstuže priliehajúcu k stene.

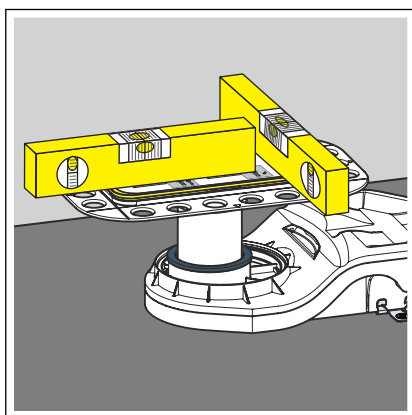
Výška obkladu (spojené utesnenie + lepidlo + dlaždice) nesmie byť väčšia ako 30 mm.

Kontrola tesnosti



- Nadvihnite nálepku.
- Naplňte vodu do odtokového telesa.
- Skontrolujte tesnosť telesa odtoku a pripojovacieho vedenia.
- Znova nalepte nálepku.

Vyplnenie priestoru poterom



- Prírubu vyrovnajte vodorovne vo všetkých smeroch.



UPOZORNENIE! Poškodenia produktu spôsobené neodbornou montážou

Keď sa pri vypíňaní priestoru pod sprchovým žliabkom poterom vytvoria duté miesta, môžu sa pri zažatí vyskytnúť netesnosti.

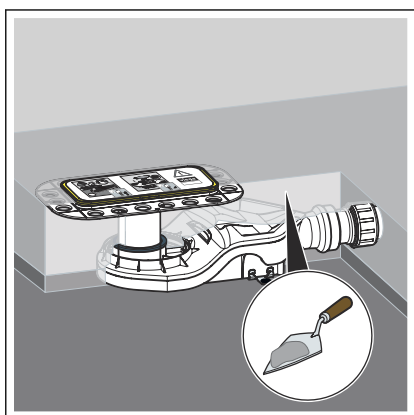
Nasledujúcich remeselníkov informujte o tom, že sa miesto pod sprchovým žliabkom musí úplne vyplniť poterom a nesmú pritom vzniknúť duté miesta.



Poter a dlaždice je nutné uložiť so spádom 1–2 % smerom k sprchovému žľabu.

Predpoklad:

- Stavebná ochrana je namontovaná.
- Vyplňte priestor pod sprchovým žľabom poterom.
- Poter naplňte po hornú hranu stavebnej ochrany.

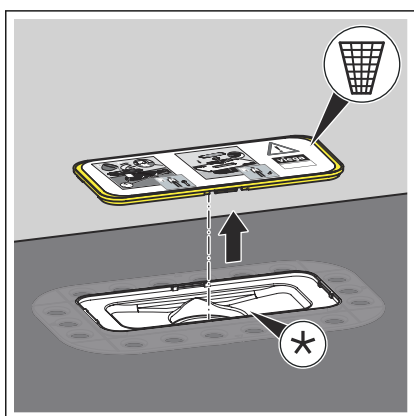


3.7 Montáž do vydláždenej podlahy

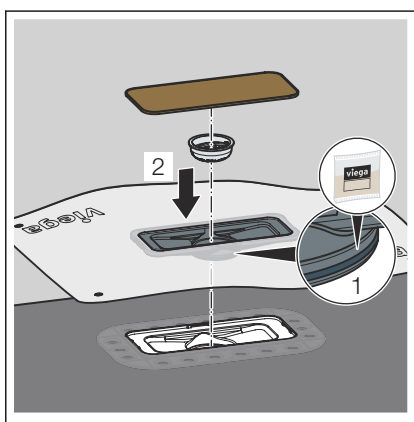
3.7.1 Utesnenie sprchového žliabku



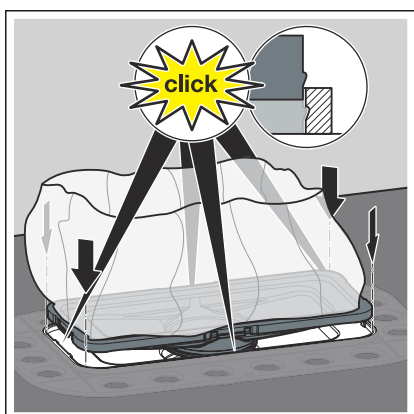
- Súpravu tesniaceho príslušenstva odovzdajte osobe zodpovednej za vyhotovenie izolačnej stierky (obkladačovi).
- Použite výlučne dodané utesňovacie príslušenstvo.
- V prípade montáže na stenu zapracujte tesniacu manžetu na stúpajúcej stene do izolačnej stierky.



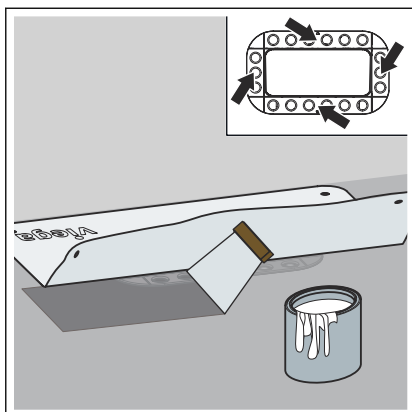
- Odstráňte predmontovanú stavebnú ochranu a zlikvidujte ju. Príruba musí byť čistá a bez zvyškov materiálu.



- Namažte tesniaci prvok.
- Zaistite tesniacu manžetu v prírubе.
- Dbajte na správne osadenie tesniaceho prvku.
- Vložte vkladací prvok sitka.
- Použite stavebnú ochranu z dreveného materiálu.

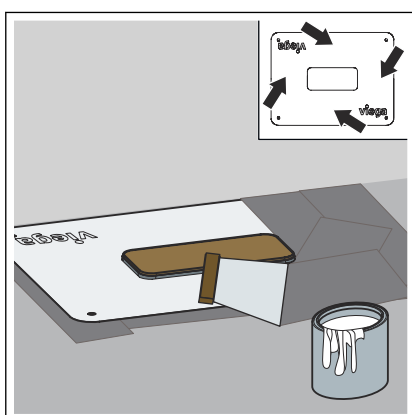


- Vložte tesniacu manžetu až na doraz do príruby. Musia zapadnúť všetky štyri upevňovacie body.



INFO! Dodržiavajte pokyny výrobcu týkajúce sa použitia spojeného utesnenia.

- Zložte tesniacu manžetu.
- Prvú vrstvu spojeného utesnenia výdatne naneste na poter a prírubu.
- Zatlačte tesniacu manžetu bez prehnutia do ešte tekutej izolačnej stierky.



- Po vyschnutí prvej vrstvy naneste výdatne druhú vrstvu spojeného utesnenia na tesniacu manžetu a poter.

3.7.2 Montáž výškového vyrovnávacieho kusa a profilu sprchového žľabu

Stanovenie rozmerov

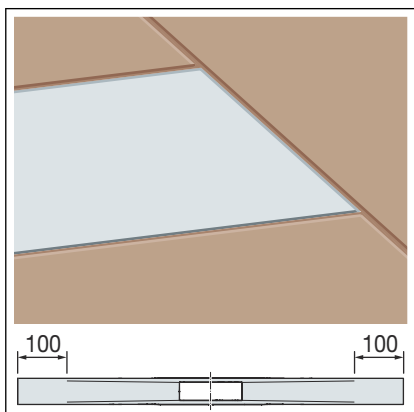
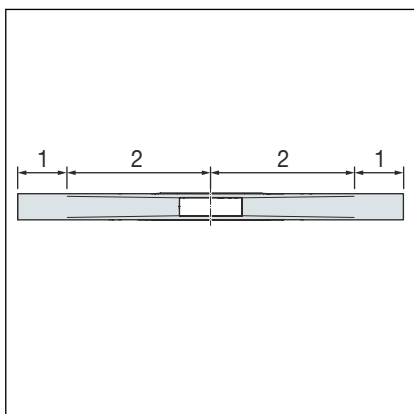


Profil sprchového žľabu je možné skrátiť.

Aj farebné profily je možné skrátiť. Pri skrátení farebného profilu (s povrchovou úpravou PVD) je na rezných hranách vidno základný materiál - ušľachtilú oceľ. Skrátený profil namontujte tak, aby sa rezná hrana nenachádzala vo viditeľnej oblasti.

Profil sprchového žľabku je rozdelený do dvoch odtokových zón.

- 1 odtoková zóna (rovná, bez spádu)
- 2 odtoková zóna (s kontúrou, spád 1-2 %)



Profil sprchového žľabu je možné skrátiť na koncoch odtokovej zóny až o 100 mm.

Aby bolo možné realizovať individuálne dĺžky profilov, profil sprchového žľabu a dlaždice sú v rovnakej výške.

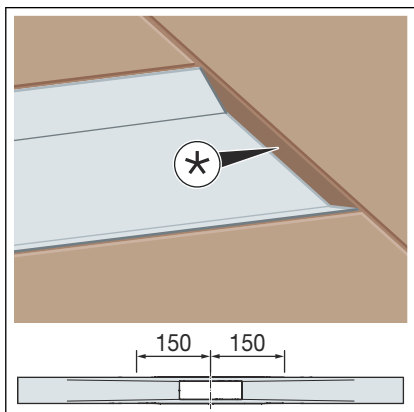
Rozsah skrátenia odtokovej zóny

dĺžka profilu	rozsah skrátenia
800 mm	600–800 mm
1000 mm	800–1000 mm
1200 mm	1000–1200 mm

* odstup medzi profilom sprchového žľabku a dlaždicou

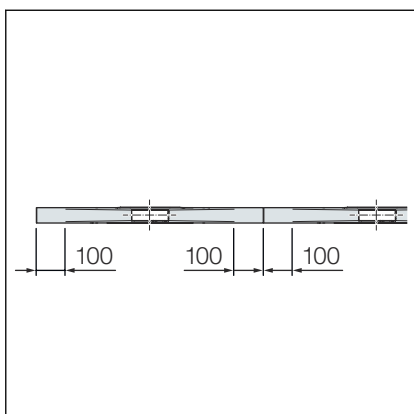
V odtokovej zóne je možné skrátiť profil sprchového žľabu na minimálnu konštrukčnú dĺžku 150 mm od stredu odtoku.

Vzniknutý odstup medzi profilom sprchového žľabu a dlažbou je možné uzavrieť zakončovacou lištou dlažby alebo silikónom.



Ak sú potrebné riešenia žľabov >1200 mm, tak je možné navzájom kombinovať štandardné dĺžky 800, 1000, a 1200 mm.

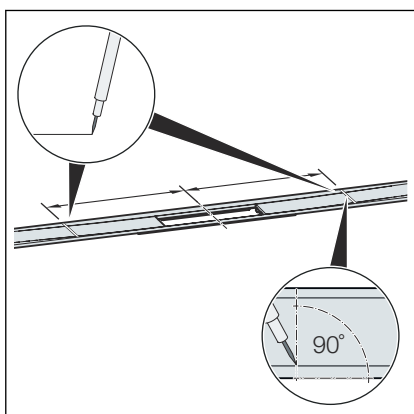
Aby sa pri pokládke viacerých profilov zabránilo vzniku odsadenia, profily skracujte iba v odtokovej zóne (max. 100 mm).



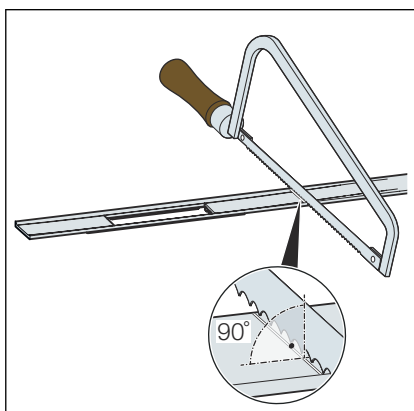
Rozsah skrátenia odtokovej zóny v prípade predĺžených profilov sprchových žlabov

dĺžka profilu	rozsah skrátenia
2 x 800 mm	1200–1600 mm
2 x 1000 mm	1600–2000 mm
2 x 1200 mm	2000–2400 mm

Skrátenie profilu sprchového žlabu



► Určite želaný rozmer a vyznačte ho pod pravým uhlom.

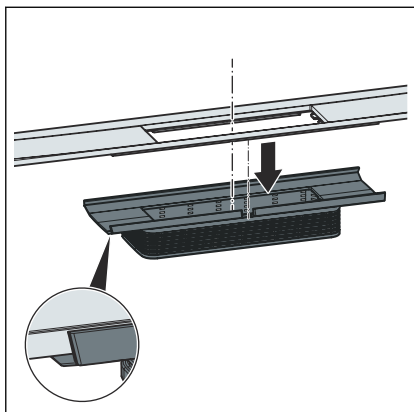


► Profil sprchového žlabu skráťte pod pravým uhlom pomocou ručnej píly a odhrotujte ho.

Alternatívne je možné skrátiť profil sprchového žlabu aj elektrickou deliacou pílou na kov alebo uhlovou brúskou s obmedzenými otáčkami pomocou rozbrusovacieho kotúča na ušľachtilú oceľ.

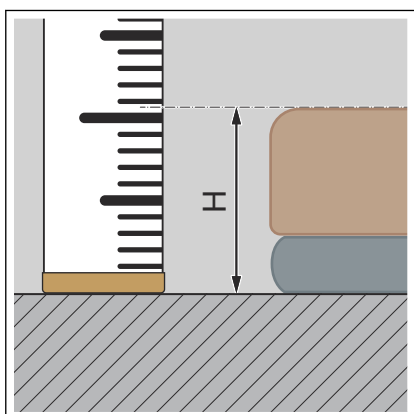
UPOZORNENIE! Aby sa zabránilo korózii, náradie sa predtým nesmelo používať na obrábanie materiálov s obsahom železa.

Montáž profilu sprchového žlabu



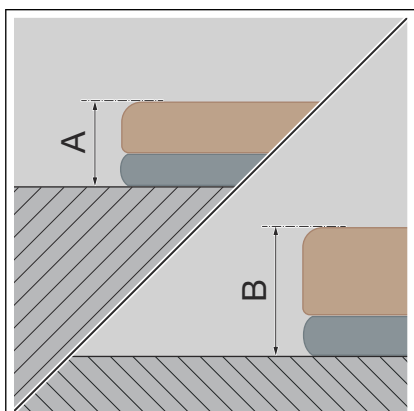
- Profil sprchového žlabu zasuníte až na doraz do výškového vyrovnávacieho kusa.

Uistite sa, že priehlbina v profile sprchového žlabu je uložená presne vo vyhlbení výškového vyrovnávacieho kusa.

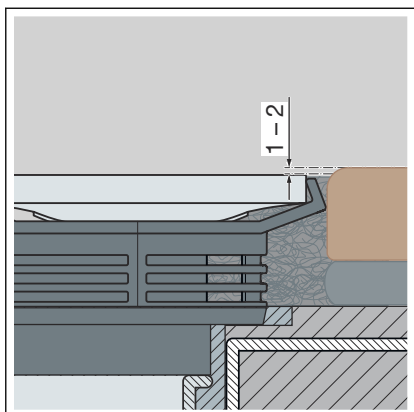


- Určite výšku podlahoviny H.

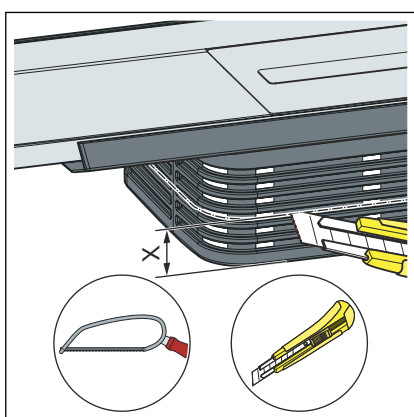
INFO! Aby sa zabezpečilo bezproblémové odvádzanie vody, spoločnosť Viega odporúča uložiť podlahovinu o 1–2 mm vyššie než profil sprchového žliabku.



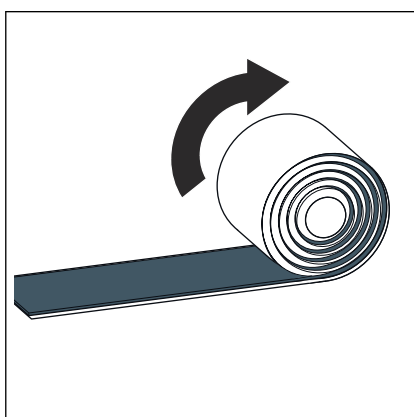
- Vďaka bezstupňovému skráteniu nástavca je v prípade dlaždice a lepidla na dlaždice možná konštrukčná výška min. A 12 mm až B 30 mm.



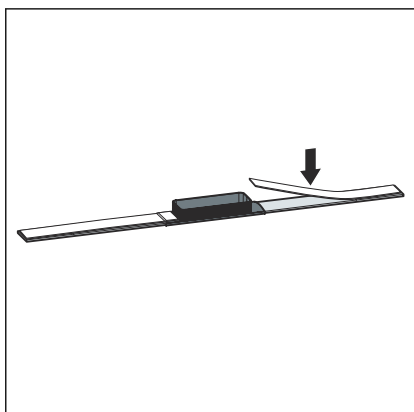
- Uložte podlahovinu o 1–2 mm vyššie než profil sprchového žlabu.



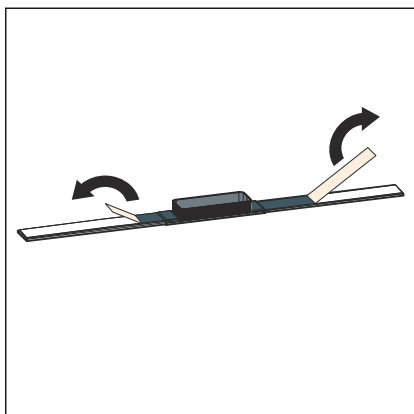
- Rozmer X = 30 mm - H
- Skráťte rozmer X pozdĺž pomôcky na rezanie a odhrotujte hranu rezu.



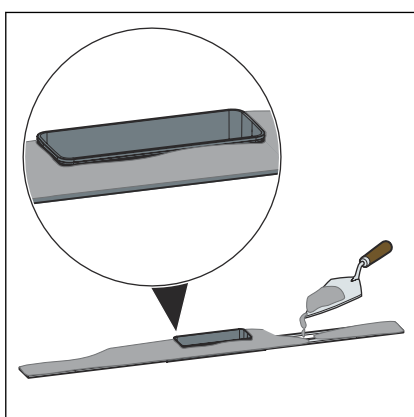
- Odvíňte butylový pás a odrežte ho.



- Butylový pás nalepte v strede zo spodnej strany profilu sprchového žlabu.

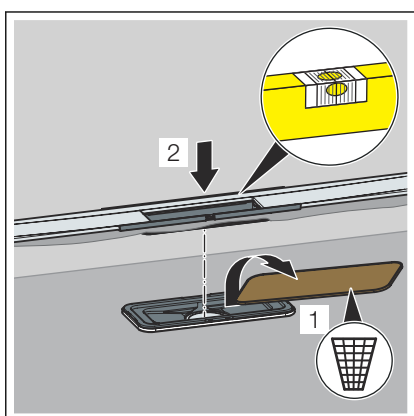


- Odstráňte ochrannú fóliu.



UPOZORNENIE! Odolnosť voči prehnutiu lepidla na dlaždice musí zodpovedať min. triede S1.

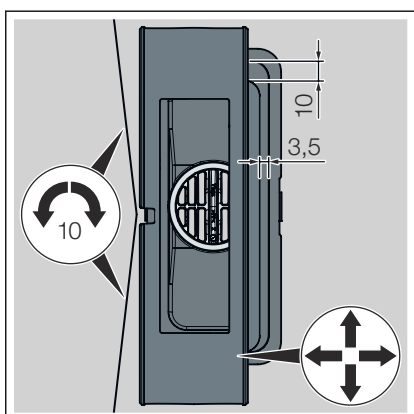
- Lepidlo na dlaždice naneste po celej ploche na spodnú stranu profilu sprchového žliabku a na výškový vyrovnávací kus.



- Odstráňte stavebnú ochranu z dreva.

Nepoškodte spojené utesnenie.

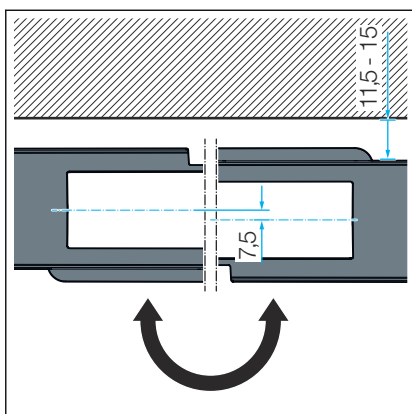
- Vložte profil sprchového žliabku a výškový vyrovnávací kus.



- Vodorovne vyrovnajte profil sprchového žliabku a výškový vyrovnávací kus.

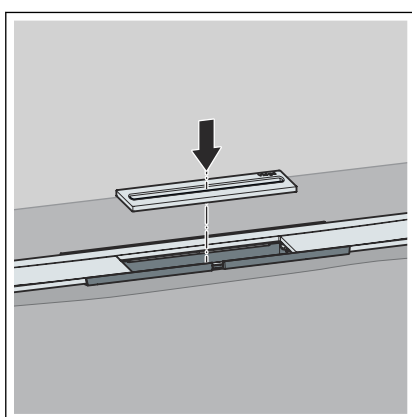
- Profil sprchového žliabku je možné otáčať radiálne o max. 10 mm (v prípade profilu sprchového žliabku s dĺžkou 1200 mm).

- Na prispôsobenie sprchového profilu rastru dlaždíc je možné posunúť výškový vyrovnávací kus na pozdĺžnej strane o 3,5 mm a na čelnej strane o 10 mm.

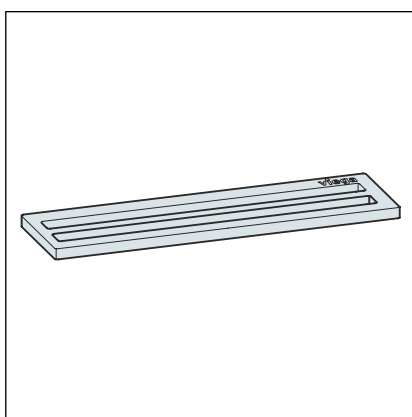


- Profil sprchového žliabku je možné otočením nástavca o 180° presunúť o 11,5–15 mm.

Po vyrovnaní výškový vyrovnávací kus upevnite lepidlom na dlaždice.

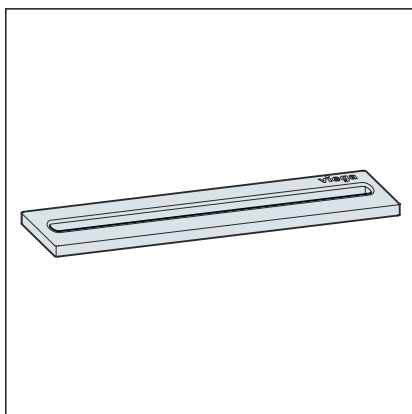


- Vložte vkladací prvok sprchového žliabku.



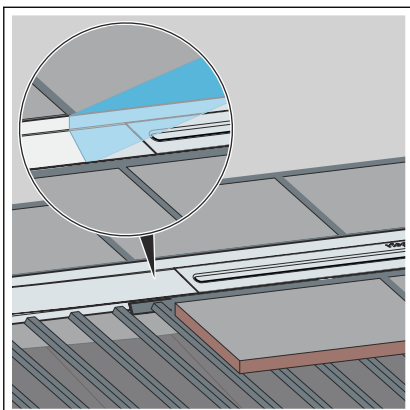
K dispozícii sú dva varianty vkladacieho prvku:

- dvojitý vtokový otvor, model 4981.60



- jednoduchý vtokový otvor, model 4981.50

Pokládka dlaždíc



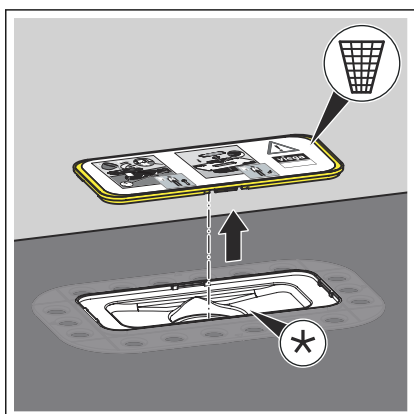
- Naneste lepidlo na dlaždice.
- Položte dlaždice až k profilu sprchového žlabu.
- Prípadne vhodným výplňovým materiálom alebo výplňou na škáry uzavrite škáry medzi dlaždicou a prvkom roštu.
- Odstráňte ochrannú fóliu.

3.8 Montáž do nivelačného náteru

3.8.1 Utesnenie sprchového žliabku

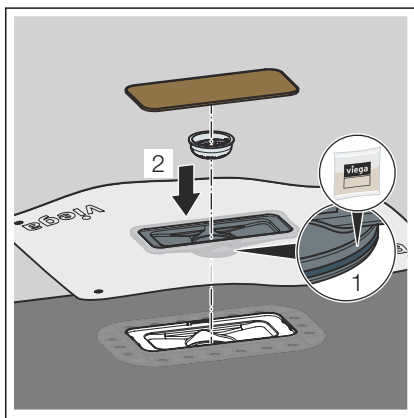


- Súpravu tesniaceho príslušenstva odovzdajte osobe zodpovednej za vyhotovenie nivelačného náteru (obkladačovi).
- Použite výlučne dodané utesňovacie príslušenstvo.
- V prípade montáže na stenu, zapracujte tesniacu manžetu na príhlú stenu do nivelačného náteru alebo izolačnej stierky.

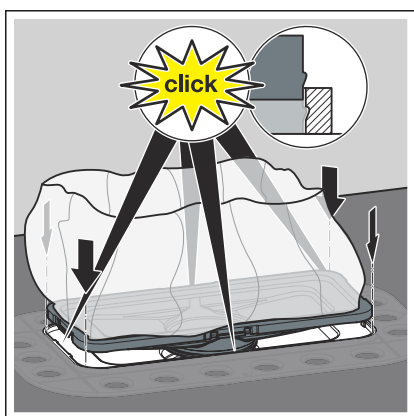


- Odstráňte predmontovanú stavebnú ochranu a zlikvidujte ju.

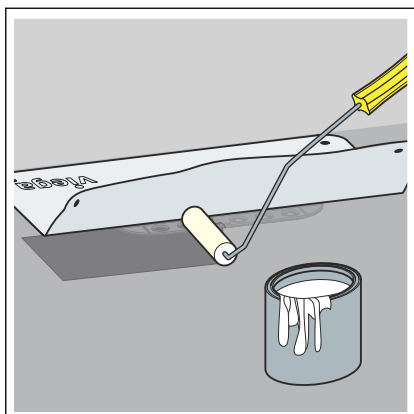
Príruba musí byť čistá a bez zvyškov materiálu.



- Namažte tesniaci prvok.
- Zaistíte tesniacu manžetu v príрубе.
- Dbajte na správne osadenie tesniaceho prvku.
- Vložte vkladací prvok sitka.
- Použite stavebnú ochranu z dreveného materiálu.

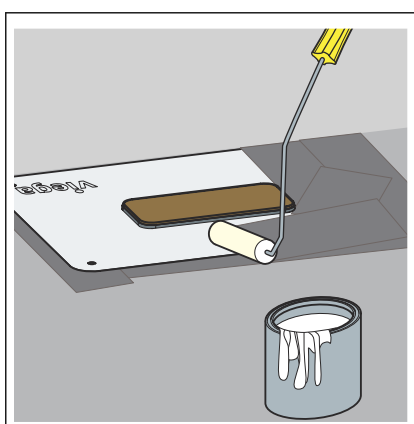


- Vložte tesniacu manžetu až na doraz do príruby.
Musia zapadnúť všetky štyri upevňovacie body.



INFO! Dodržiavajte pokyny výrobcu týkajúce sa použitia nivelačnej povrchovej úpravy.

- Zložte tesniacu manžetu.
- na poter aplikujte prvú vrstvu základného náteru (napr. Arturo EP).
- Zatlačte utesňovaciú manžetu bez prehnutia zatlačte do ešte kvapalného podkladového náteru.



- Po vyschnutí prvej vrstvy naneste výdatne druhú vrstvu podkladového náteru na tesniacu manžetu a poter.

3.8.2 Montáž výškového vyrovnávacieho kusa a profilu sprchového žľabu

Stanovenie rozmerov

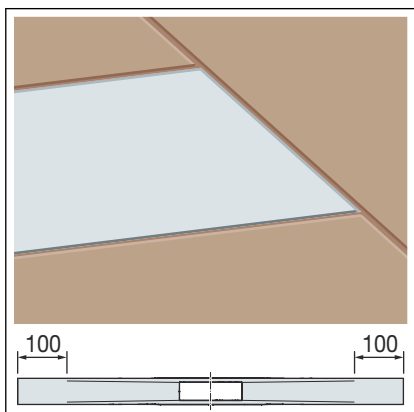
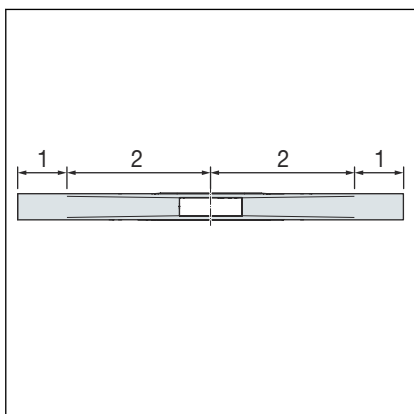


Profil sprchového žľabu je možné skrátiť.

Aj farebné profily je možné skrátiť. Pri skrátení farebného profilu (s povrchovou úpravou PVD) je na rezných hranách vidno základný materiál - ušľachtilú oceľ. Skrátený profil namontujte tak, aby sa rezná hrana nenachádzala vo viditeľnej oblasti.

Profil sprchového žľabku je rozdelený do dvoch odtokových zón.

- 1 odtoková zóna (rovná, bez spádu)
- 2 odtoková zóna (s kontúrou, spád 1-2 %)



Profil sprchového žľabu je možné skrátiť na koncoch odtokovej zóny až o 100 mm.

Aby bolo možné realizovať individuálne dĺžky profilov, profil sprchového žľabu a dlaždice sú v rovnakej výške.

Rozsah skrátenia odtokovej zóny

dĺžka profilu	rozsah skrátenia
800 mm	600–800 mm
1000 mm	800–1000 mm
1200 mm	1000–1200 mm

* odstup medzi profilom sprchového žľabku a dlaždicou

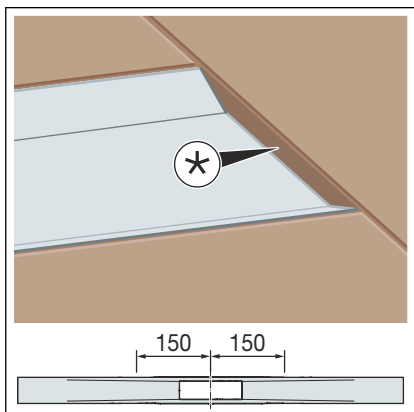
V odtokovej zóne je možné skrátiť profil sprchového žľabu na minimálnu konštrukčnú dĺžku 150 mm od stredu odtoku.

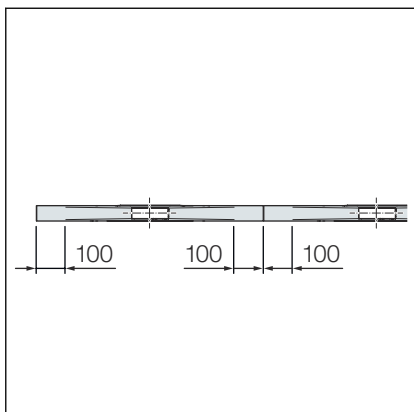
Vzniknutý odstup medzi profilom sprchového žľabu a dlažbou je možné uzavrieť zakončovacou lištou dlažby alebo silikónom.



Ak sú potrebné riešenia žľabov >1200 mm, tak je možné navzájom kombinovať štandardné dĺžky 800, 1000, a 1200 mm.

Aby sa pri pokládke viacerých profilov zabránilo vzniku odsadenia, profily skracujte iba v odtokovej zóne (max. 100 mm).

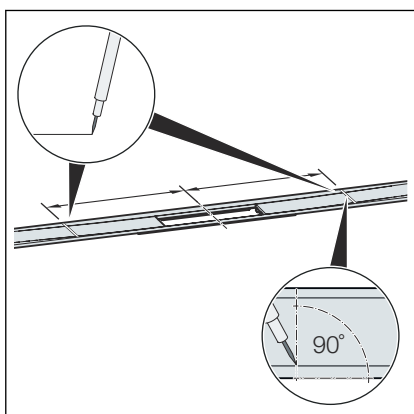




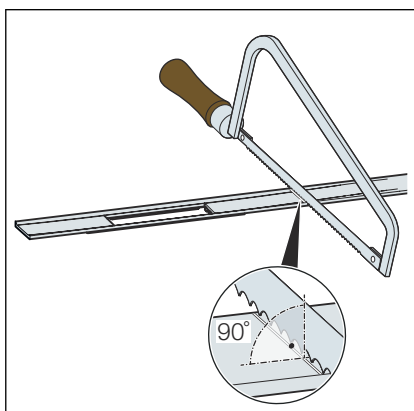
Rozsah skrátenia odtokovej zóny v prípade predĺžených profilov sprchových žlabov

dĺžka profilu	rozsah skrátenia
2 x 800 mm	1200–1600 mm
2 x 1000 mm	1600–2000 mm
2 x 1200 mm	2000–2400 mm

Skrátenie profilu sprchového žlabu



- Určite želaný rozmer a vyznačte ho pod pravým uhlom.

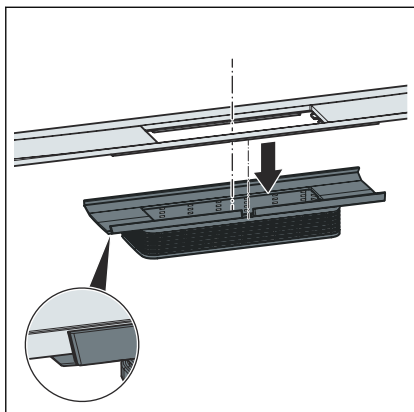


- Profil sprchového žlabu skráťte pod pravým uhlom pomocou ručnej píly a odhrotujte ho.

Alternatívne je možné skrátiť profil sprchového žlabu aj elektrickou deliacou pílou na kov alebo uhlovou brúskou s obmedzenými otáčkami pomocou rozbrusovacieho kotúča na ušľachtilú oceľ.

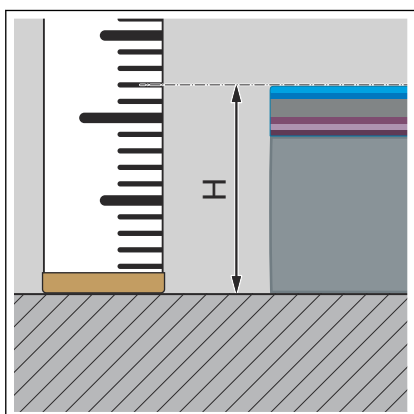
UPOZORNENIE! Aby sa zabránilo korózii, náradie sa predtým nesmelo používať na obrábanie materiálov s obsahom železa.

Montáž profilu sprchového žlabu

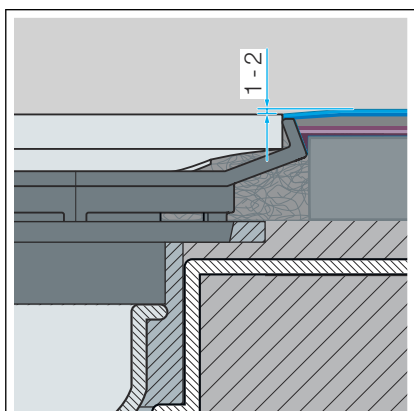


- Profil sprchového žlabu zasuníte až na doraz do výškového vyrovnávacieho kusa.

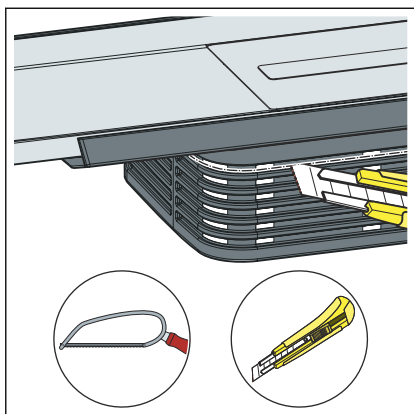
Uistite sa, že priehlbina v profile sprchového žlabu je uložená presne vo vyhlbení výškového vyrovnávacieho kusa.



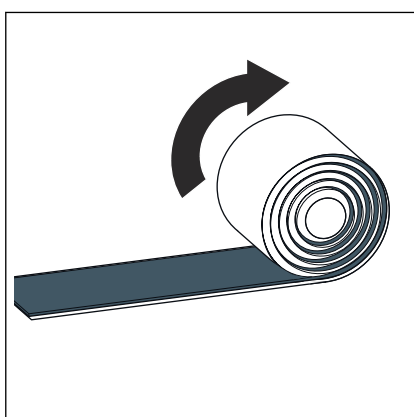
- Určite výšku podlahoviny H.



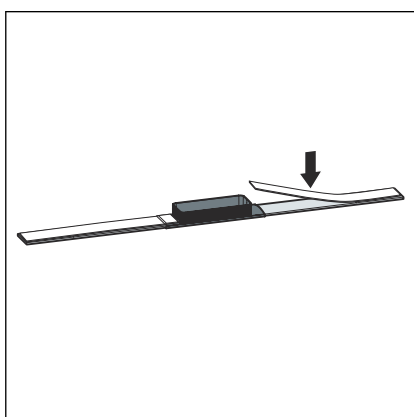
INFO! Aby sa zabezpečilo bezproblémové odvádzanie vody, spoločnosť Viega odporúča uložiť podlahovinu o 1-2 mm vyššie než profil sprchového žliabku.



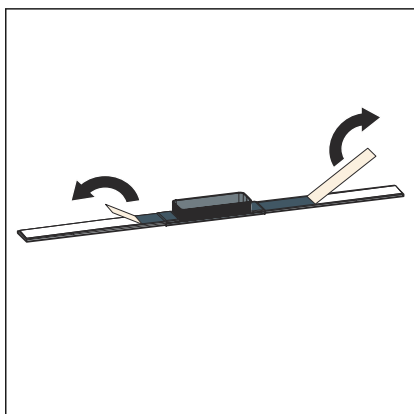
► Zrežte výškový vyrovnávací kus na 12 mm a odhrotujte ho.



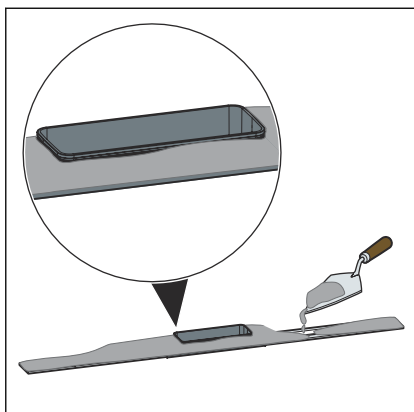
► Odviňte butylový pás a odrežte ho.



► Butylový pás nalepte v strede zo spodnej strany profilu sprchového žlábu.

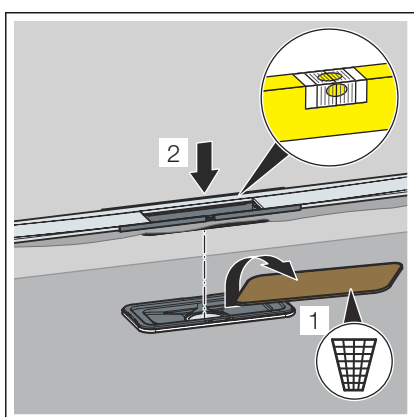


► Odstráňte ochrannú fóliu.

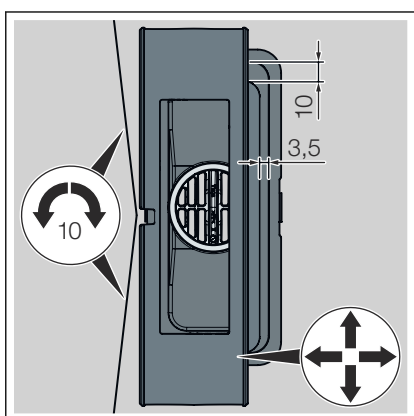


UPOZORNENIE! Odolnosť voči prehnutiu lepidla na dlaždice musí zodpovedať min. triede S1.

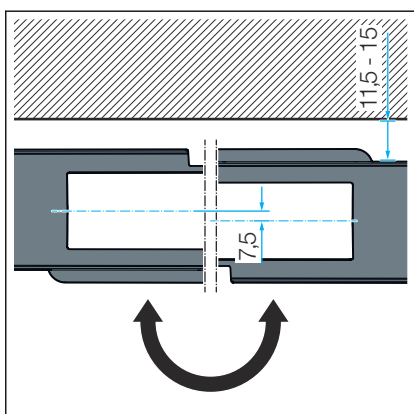
- Lepidlo na dlaždice naneste po celej ploche na spodnú stranu profilu sprchového žliabku a na výškový vyrovnávací kus.



- Odstráňte stavebnú ochranu z dreva.
- Vložte profil sprchového žliabku a výškový vyrovnávací kus.
- Aby sa zabránilo vniknutiu škrabanej stierky alebo nivelačnej povrchovej úpravy, uzavrite oblasť medzi výškovým vyrovnávacím kusom a odtokom lepidlom na dlažbu.
- Odstráňte prebytočné lepidlo na dlaždice, ktoré sa vytláča z bočných strán profilu.

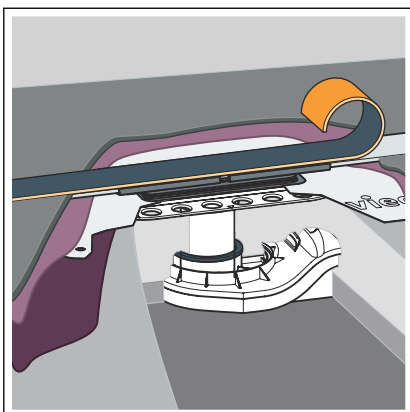


- Vodorovne vyrovnajte profil sprchového žliabku a výškový vyrovnávací kus.
 - Profil sprchového žliabku je možné otáčať radiálne o max. 10 mm (v prípade profilu sprchového žliabku s dĺžkou 1200 mm).
 - Na prispôbenie sprchového profilu rastru dlaždíc je možné posunúť výškový vyrovnávací kus na pozdĺžnej strane o 3,5 mm a na čelnej strane o 10 mm.

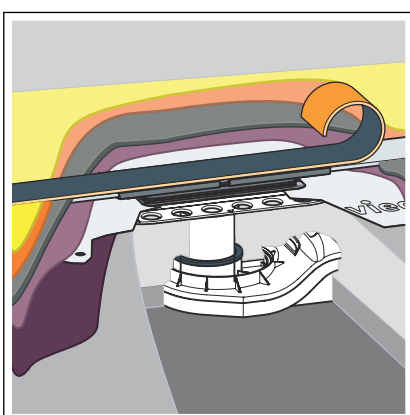


- Profil sprchového žliabku je možné otočením nastavca o 180° presunúť o 11,5–15 mm.

Po vyrovnaní výškový vyrovnávací kus upevnite lepidlom na dlaždice.



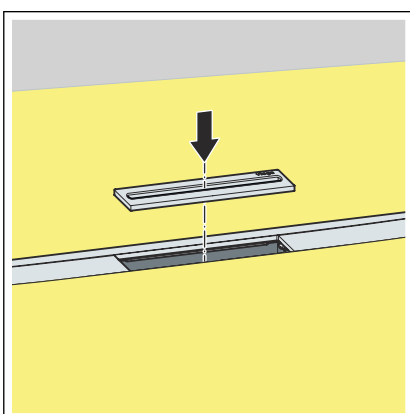
- Aby sa zabránilo nanieseniu nivelačnej povrchovej úpravy na profil, oblepte profil (napr. páskou z mechovej gumy alebo doskou z XPS peny).
- Naneste škrabanú stierku (napr. Arturo EP) podľa údajov výrobcu. Profil úplne zapustite do škrabanej stierky.



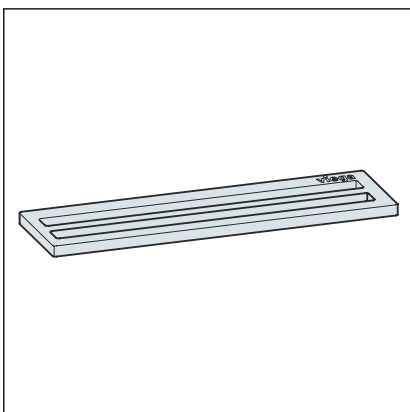
- Po zaschnutí škrabanej stierky naneste nivelačnú povrchovú úpravu a uzatvárací náter (napr. Arturo PU) podľa údajov výrobcu.

INFO! Aby sa zabránilo nahromadeniu vody na profile sprchového žliabku, naneste nivelačnú povrchovú úpravu o 1-2 mm vyššie ako profil.

- Po vytvrdnutí nivelačnej povrchovej úpravy odstráňte z profilu pásku z mechovej gumy príp. dosku z XPS peny.
- Odhrotujte hranu na prechode k profilu a vyčistite ju.

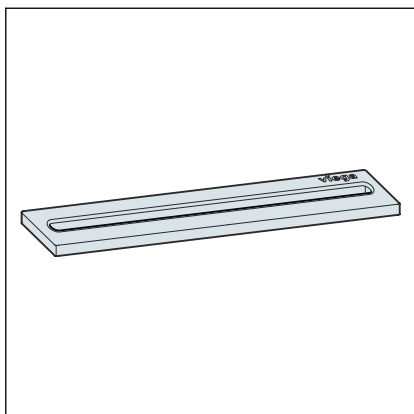


- Vložte vkladací prvok sprchového žliabku.



K dispozícii sú dva varianty vkladacieho prvku:

- dvojitý vtokový otvor, model 4981.60



- jednoduchý vtokový otvor, model 4981.50

4 Starostlivosť

4.1 Pokyny k starostlivosti

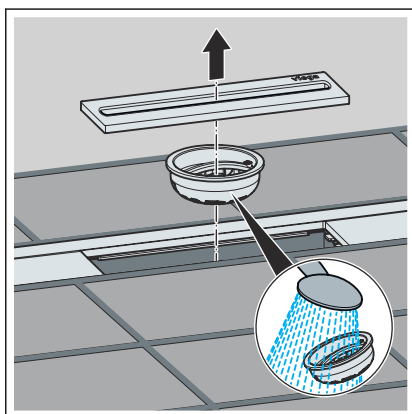
Kvôli zabezpečeniu pravidelnej starostlivosti a na zabránenie vápenným flakom na rošte a ráme používajte normálne mydlo alebo jemný čistiaci prostriedok. Nepoužívajte prostriedky s abrazívnym účinkom ani predmety, ktoré môžu poškriabať povrch.

Hrubé nečistoty, aj v oblasti telesa odtoku a zápachového uzáveru, je možné odstrániť pomocou bežného čistiaceho prostriedku do domácnosti. Čistiaci prostriedok veľmi dôkladne opláchnite čistou vodou po predpísanej dobe pôsobenia. Na konštrukčných dieloch nesmú zostať zvyšky.

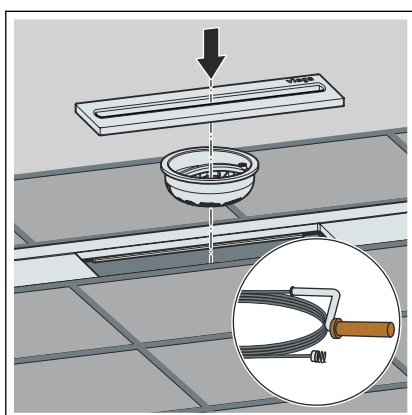
4.2 Čistenie

Viega odporúča použiť na čistenie mierny čistiaci prostriedok, utierku a kefkú na umývanie.

Čistenie sprchového žliabku



- Vyberte vkladací prvok sprchového žliabku a sitko.
- Vyčistite sitko.



- Vyčistite zápachový uzáver.
- Znova vložte sitko a vkladací prvok sprchového žliabku.

5 Likvidácia

Výrobok a obal rozdeľte do príslušných skupín materiálov (napr. papier, kovy, plasty alebo neželezné kovy) zlikvidujte podľa platnej legislatívy.



Viega s.r.o.
info@viega.sk
viega.sk

SK • 2024-02 • VPN210156

