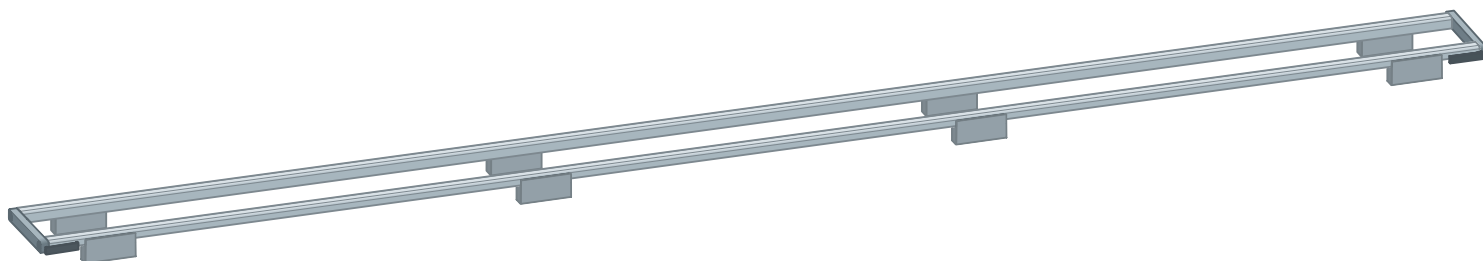


**Návod na použitie**

# Montážny rám sprchového žľabu Advantix



Pre montáž so sprchovým žľabom Advantix

**Model**  
4982.30

**viega**

# Obsah

<b>1</b>	<b>O tomto návode na použitie</b>	<b>3</b>
1.1	Cieľové skupiny	3
1.2	Označenie upozornení	3
1.3	Upozornenie ohľadom tejto jazykovej verzie	4
<b>2</b>	<b>Informácie o výrobku</b>	<b>5</b>
2.1	Normy a nariadenia	5
2.2	Popis výrobku	5
2.2.1	Prehľad konštrukčných dielov	6
<b>3</b>	<b>Manipulácia</b>	<b>7</b>
3.1	Informácie o montáži	7
3.1.1	Dôležité upozornenia	7
3.1.2	Montážne rozmery	8
3.2	Montáž	9
3.3	Likvidácia	11

# 1 O tomto návode na použitie

Pre tento dokument existujú práva na ochranu, ďalšie informácie získate na [viega.com/legal](http://viega.com/legal).

## 1.1 Cieľové skupiny

Informácie v tomto návode sú zamerané na nasledujúce skupiny osôb:

- Odborníci v oblasti vykurovania a sanity, resp. vyškolený odborný personál
- Obkladači

Pre osoby, ktoré nedisponujú hore uvedeným vzdelaním, resp. kvalifikáciou, sú montáž, inštalácia a prípadne údržba tohto výrobku neprípustné. Toto obmedzenie neplatí pre možné upozornenia týkajúce sa obsluhy.

Montáž výrobkov Viega sa musí realizovať za dodržania všeobecne platných technických pravidiel a návodov na použitie Viega.

## 1.2 Označenie upozornení

Výstražné a upozorňujúce texty sú odsadené od zvyšného textu a zvlášť označené príslušnými piktogramami.



### **NEBEZPEČENSTVO!**

Varuje pred možnými životu nebezpečnými poraneniami.



### **VÝSTRAHA!**

Varuje pred možnými ťažkými poraneniami.



### **POZOR!**

Varuje pred možnými poraneniami.



### **UPOZORNENIE!**

Varuje pred možnými materiálными škodami.



Dodatočné informácie a tipy.

### 1.3 Upozornenie ohľadom tejto jazykovej verzie

Tento návod na použitie obsahuje dôležité informácie o výbere výrobku, resp. systému, o montáži a uvedení do prevádzky, ako aj správnom použití a údržbových opatreniach, pokiaľ sú potrebné. Tieto informácie o výrobkoch, ich vlastnostiach a technickom použití sa zakladajú na aktuálne platných normách v Európe (napr. EN) a/alebo v Nemecku (napr. DIN/DVGW).

Niektoré pasáže v texte môžu odkazovať na technické predpisy platné v Európe/Nemecku. Tieto predpisy platia pre všetky ostatné krajiny ako odporúčania, pokiaľ tam nie sú k dispozícii príslušné národné požiadavky. Príslušné národné zákony, štandardy, predpisy, normy, ako aj iné technické predpisy majú prednosť pred nemeckými/európskymi smernicami uvedenými v tomto návode: informácie predstavované na tomto mieste nie sú záväzné pre iné krajiny a oblasti a mali by sa chápať, ako už bolo napísané, ako pomôcka.

## 2 Informácie o výrobku

### 2.1 Normy a nariadenia

Nasledujúce normy a nariadenia platia pre Nemecko, resp. pre Európu. Národné nariadenia nájdete na príslušnej internetovej stránke krajiny v časti [viega.sk/normy](http://viega.sk/normy).


#### Nariadenia z odseku: Médiá

Oblasť platnosti / upozornenie	Nariadenie platné pre Nemecko
Bežná odpadová voda z domácnosti	DIN 1986-3

### 2.2 Popis výrobku

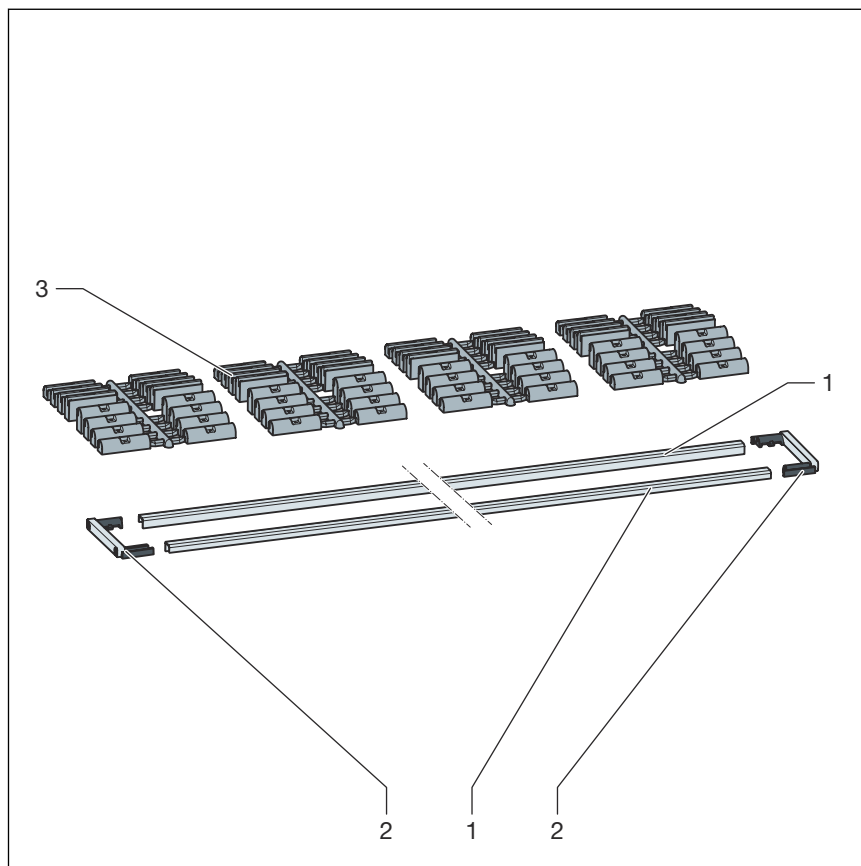
Montážne rámy Advantix sú vhodné na použitie v základných telesách sprchových žlabov Advantix, model 4982.10 a 4982.20.

Montážne rámy Advantix sú vhodné pre všetky rošty sprchových žlabov Advantix s výškou obkladu 8–20 mm (obklad a lepidlo).

Smú sa do neho vpúšťať iba bežné domáce odpadové vody, viď  „Nariadenia z odseku: Médiá“ na strane 5.

Pri montáži dodržiavajte návod na použitie základného telesa.

## 2.2.1 Prehľad konštrukčných dielov



**Obr. 1: Konštrukčné diely a rozsah dodávky**

- 1 rámový profil
- 2 hlavové kusy
- 3 dištančné kusy

## 3 Manipulácia

### 3.1 Informácie o montáži

#### 3.1.1 Dôležité upozornenia

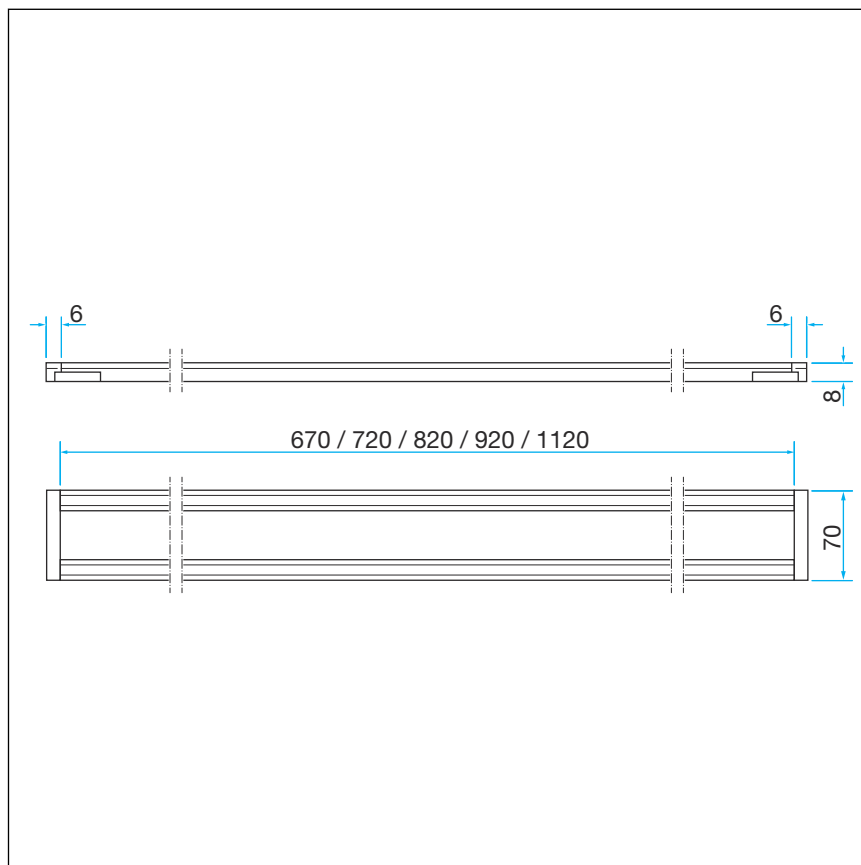
Počas montáže:

- Dodržte montážne rozmery.

Po montáži:

- Priestor pod sprchovým žľabom sa musí celoplošne vyplniť maltou.
- Všetky relevantné montážne detaily, týkajúce sa predovšetkým spojeného utesnenia, zosúladte so zodpovednými nasledujúcimi remeslami.

### 3.1.2 Montážne rozmery



Obr. 2: Rozmery

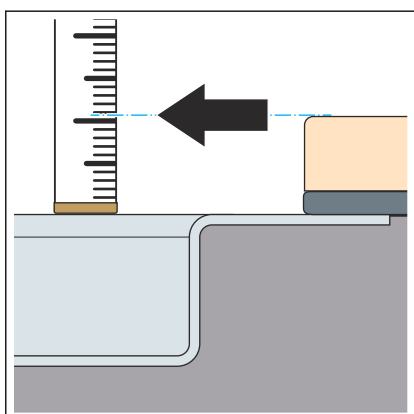
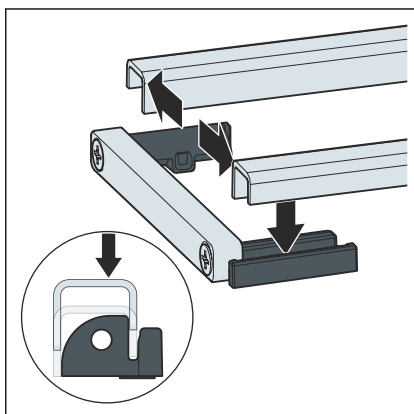
Model	Art. č.	Dĺžka (mm)
4982.30	736 804	750
	736 811	800
	736 828	900
	736 835	1000
	736 842	1200



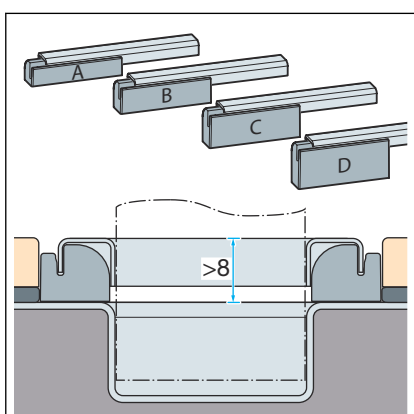
## 3.2 Montáž

Predpoklady:

- Sprchový žľab je namontovaný podľa návodu na použitie.
- Priestor pod sprchovým žľabom je celoplošne vyplnený.
- Sprchový žľab je utesnený a spojené utesnenie je kompletne vytvrdnuté.
- Rámové profily nasadíte na hlavové kusy tak, aby vyššia strana rámového profilu smerovala nadol.
- Pritlačte rámové profily na hlavové kusy.



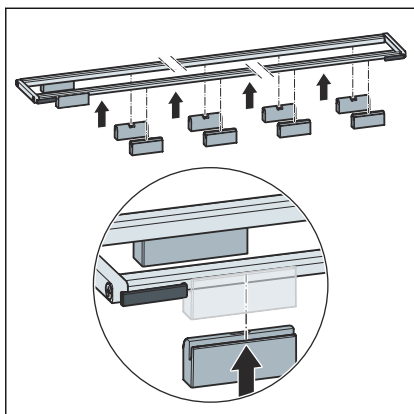
- Zistíte výšku po hornú hranu dlaždíc.



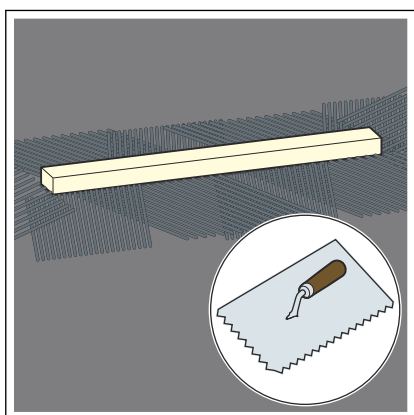
- Zvoľte dištančné kusy.

Výška po hornú hranu rámu:

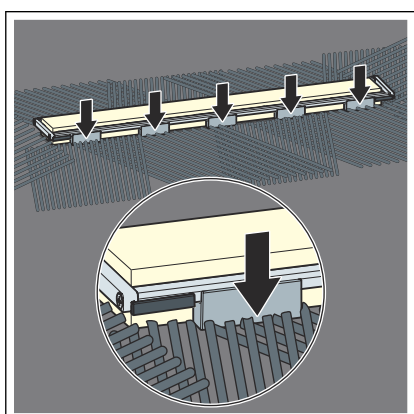
- bez dištančného kusa 8 mm
- dištančný kus **A** 11 mm
- dištančný kus **B** 14 mm
- dištančný kus **C** 17 mm
- dištančný kus **D** 20 mm



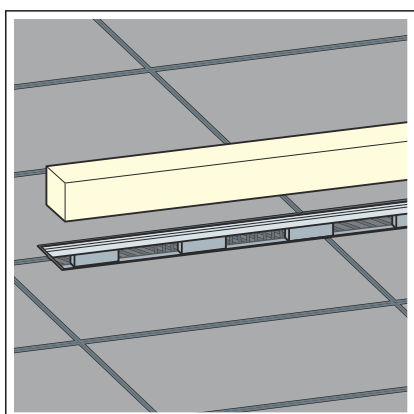
- Rovnomerne rozmiestnite dištančné kusy na montážnom ráme a namontujte ich.



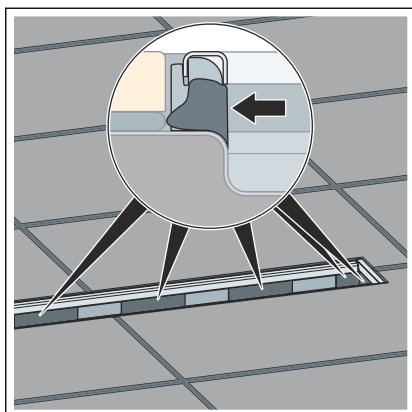
- Naneste dostatočné množstvo lepidla na dlaždice.



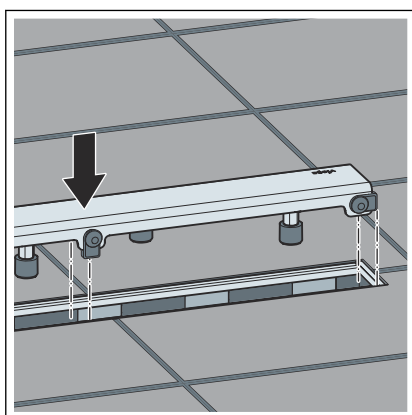
- Montážny rám podľa možnosti čo najviac zatlačte do lepidla na dlaždice.



- Po dokončení obkladacích prác a úplnom vytvrdnutí odstráňte blok z tvrdej peny.



- Lepidlom na dlaždice alebo škárovačkou uzavrite duté priestory pod montážnym rámom.



- Ohľadom montáže roštu viď návod na použitie roštu.

### 3.3 Likvidácia

Výrobok a obal rozdelte do príslušných skupín materiálov (napr. papier, kovy, plasty alebo neželezné kovy) zlikvidujte podľa platnej legislatívy.



**Viega s.r.o.**  
info@viega.sk  
viega.sk

SK • 2022-08 • VPN170013

