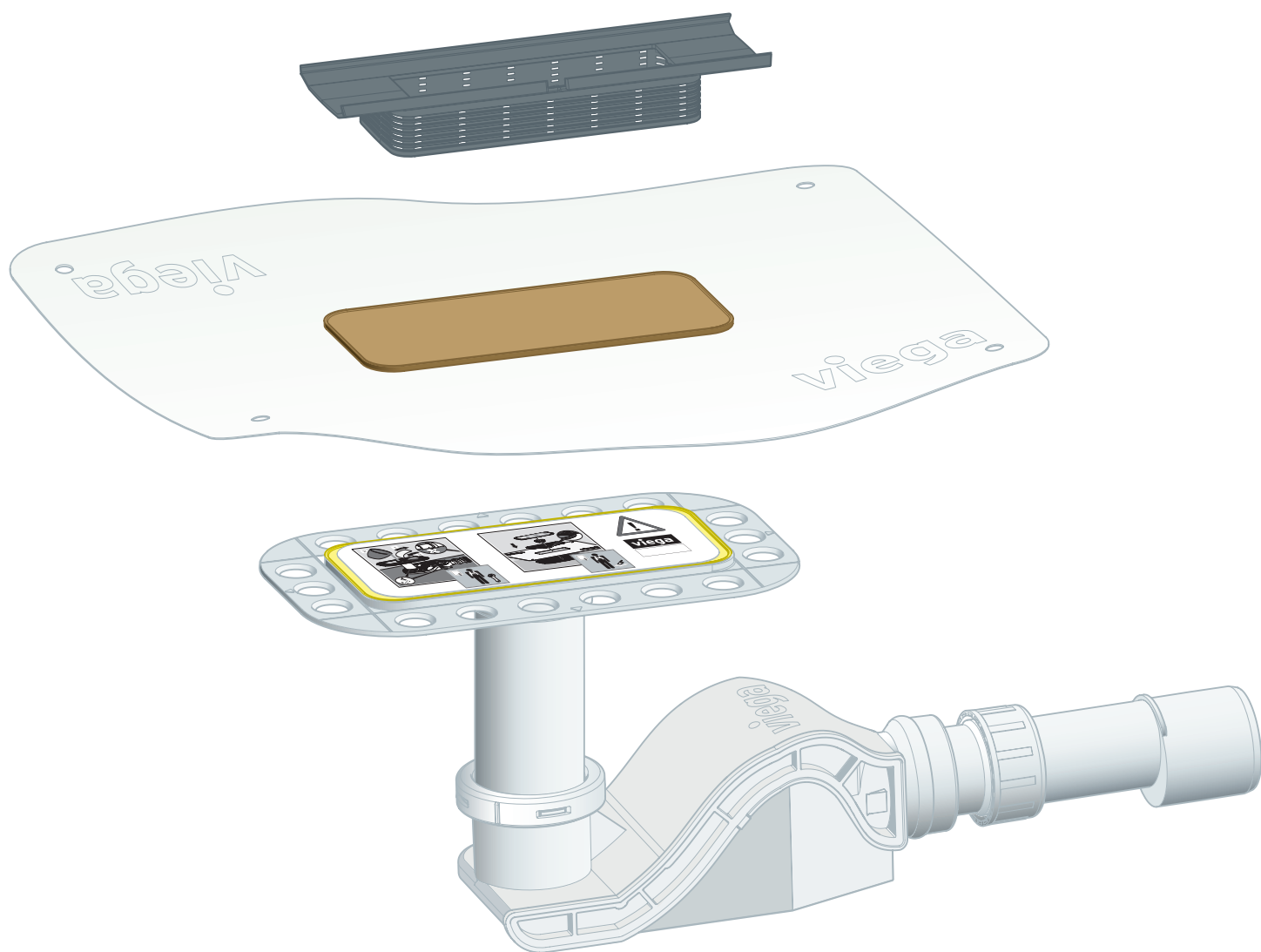


Návod na použitie

Základné teleso sprchového žľabu Advantix Cleviva



na spojené utesnenie (dláždená sprcha)

Model
4981.80

Rok výroby (od)
03/2019

viega

Obsah

1	O tomto návode na použitie	3
1.1	Cieľové skupiny	3
1.2	Označenie upozornení	3
1.3	Upozornenie k tejto jazykovej verzii	4
2	Informácie o výrobku	5
2.1	Normy a nariadenia	5
2.2	Použitie na stanovený účel	6
2.2.1	Oblasti použitia	6
2.2.2	Médiá	6
2.2.3	Výkon odtoku	6
2.3	Popis výrobku	7
2.3.1	Varianty montáže	7
2.3.2	Prehľad konštrukčných dielov	7
2.3.3	Technické údaje	8
2.4	Informácie o použití	8
2.4.1	Utesnenie	8
2.5	Potrebné príslušenstvo	10
3	Manipulácia	11
3.1	Informácie o montáži	11
3.1.1	Dôležité upozornenia	11
3.1.2	Náradie a materiál	11
3.1.3	Montážne rozmery	12
3.2	Montáž	13
3.2.1	Stanovenie výšky	13
3.2.2	Montáž montážnej príruby	14
3.2.3	Vyrovnanie a pripojenie	15
3.2.4	Utesnenie sprchového žlabu	19
3.2.5	Montáž výškového vyrovnávacieho kusa a profilu sprchového žlabu	21
3.3	Starostlivosť	27
3.3.1	Pokyny k starostlivosti	27
3.3.2	Čistenie	27
3.4	Likvidácia	28

1 O tomto návode na použitie

Pre tento dokument existujú práva na ochranu, ďalšie informácie získate na viega.com/legal.

1.1 Cieľové skupiny

Informácie v tomto návode sú zamerané na nasledujúce skupiny osôb:

- Odborníci v oblasti vykurovania a sanity, resp. vyškolený odborný personál

Pre osoby, ktoré nedisponujú hore uvedeným vzdelaním, resp. kvalifikáciou, sú montáž, inštalácia a prípadne údržba tohto výrobku neprípustné. Toto obmedzenie neplatí pre možné upozornenia týkajúce sa obsluhy.

Montáž výrobkov Viega sa musí realizovať za dodržania všeobecne platných technických pravidiel a návodov na použitie Viega.

1.2 Označenie upozornení

Výstražné a upozorňujúce texty sú odsadené od zvyšného textu a zvlášť označené príslušnými piktogramami.



NEBEZPEČENSTVO!

Varuje pred možnými životu nebezpečnými poraneniami.



VÝSTRAHA!

Varuje pred možnými ťažkými poraneniami.



POZOR!

Varuje pred možnými poraneniami.



UPOZORNENIE!

Varuje pred možnými materiálnymi škodami.



Dodatočné informácie a tipy.

1.3 Upozornenie k tejto jazykovej verzii

Tento návod na použitie obsahuje dôležité informácie k výberu výrobku, resp. systému, k montáži a uvedeniu do prevádzky, ako aj k použitiu v súlade s určením a k údržbovým opatreniam, ak sú tieto potrebné. Tieto informácie k výrobkom, ich vlastnostiam a technickým použitiam sa zakladajú na aktuálne platných normách v Európe (napr. EN) a/alebo v Nemecku (napr. DIN/DVGW).

Niektoré pasáže v texte môžu odkazovať na technické predpisy platné v Európe/Nemecku. Tieto predpisy platia pre všetky ostatné krajiny ako odporúčania, pokiaľ tam nie sú k dispozícii príslušné národné požiadavky. Príslušné národné zákony, štandardy, predpisy, normy, ako aj iné technické predpisy majú prednosť pred nemeckými/európskymi smernicami z tohto návodu: informácie predstavované na tomto mieste nie sú záväzné pre iné krajiny a oblasti a mali by sa chápať, ako už bolo napísané, ako pomôcka.

2 Informácie o výrobku

2.1 Normy a nariadenia

Nasledujúce normy a nariadenia platia pre Nemecko, resp. pre Európu. Národné nariadenia nájdete na príslušnej internetovej stránke krajiny v časti viega.sk/normy.

Nariadenia z odseku: utesnenie

Oblasť platnosti / upozornenie	Nariadenie platné pre Nemecko
Trieda namáhania podkladu, ako aj vhodné spojené utesnenie	ZDB-Merkblatt 8/2012
Trieda namáhania podkladu, ako aj vhodné spojené utesnenie	Leitfaden zur Abdichtung im Verbund (AIV)
Prípustné spojené utesnenia so stavebno-právnymi dokladmi o použiteľnosti pre triedy namáhania A a AO	ETAG 022 T1
Prípustné spojené utesnenia so stavebno-právnymi dokladmi o použiteľnosti pre triedy namáhania A, B a C	DIBt-Bauregelliste A, Teil 2 des DIBt und Prüfgrundsätze für Abdichtungen im Verbund (PG AIV-F)
Prípustné spojené utesnenia	EN 14891
Utesnenie vnútorných priestorov	DIN18534

Nariadenia z odseku: médiá

Oblasť platnosti / upozornenie	Nariadenie platné pre Nemecko
Bežná odpadová voda z domácnosti	DIN 1986-3

Nariadenia z odseku: ochrana proti hluku

Oblasť platnosti / upozornenie	Nariadenie platné pre Nemecko
Splnené požiadavky ochrany proti hluku	DIN 4109
Splnené požiadavky ochrany proti hluku	VDI 4100

Nariadenia z odseku: dôležité upozornenia

Oblasť platnosti / upozornenie	Nariadenie platné pre Nemecko
Rozmery štrbín a vybraní	EN 1996

2.2 Použitie na stanovený účel

2.2.1 Oblasti použitia

Sprchový žlab sa používa ako odtok pre sprchu v kúpeľni v rovine s podlahou. Tento je dimenzovaný pre malé až stredné množstvá vody, ktoré sa vyskytujú napr. v súkromnej bytovej výstavbe.

Technické informácie, pozri ↪ *Kapitola 2.3.3 „Technické údaje“ na strane 8.*

2.2.2 Médiá

Sprchový žlab je určený v rámci trvalej prevádzky na odvádzanie bežnej odpadovej vody z domácnosti, pozri ↪ *„Nariadenia z odseku: médiá“ na strane 5.*

- Teplota odpadovej vody smie byť krátkodobo až 95 °C. Počas trvalej prevádzky musí byť teplota výrazne nižšia.
- Hodnota pH musí byť vyššia ako 4 a nižšia ako 10.

Privádzanie odpadovej vody, ktorá môže poškodiť materiály produktu, nie je prípustné.

2.2.3 Výkon odtoku

Výška hladiny uzatváracej vody je 50 mm.

konštrukčná výška 95–155 mm

Výška hladiny	10 mm		20 mm	
	s	bez	s	bez
Sitková vložka				
Roštová vložka s dvojitou štrbinou	0,65 l/s	0,75 l/s	0,70 l/s	0,80 l/s
Roštová vložka s rovnou štrbinou	0,50 l/s	0,60 l/s	0,55 l/s	0,65 l/s

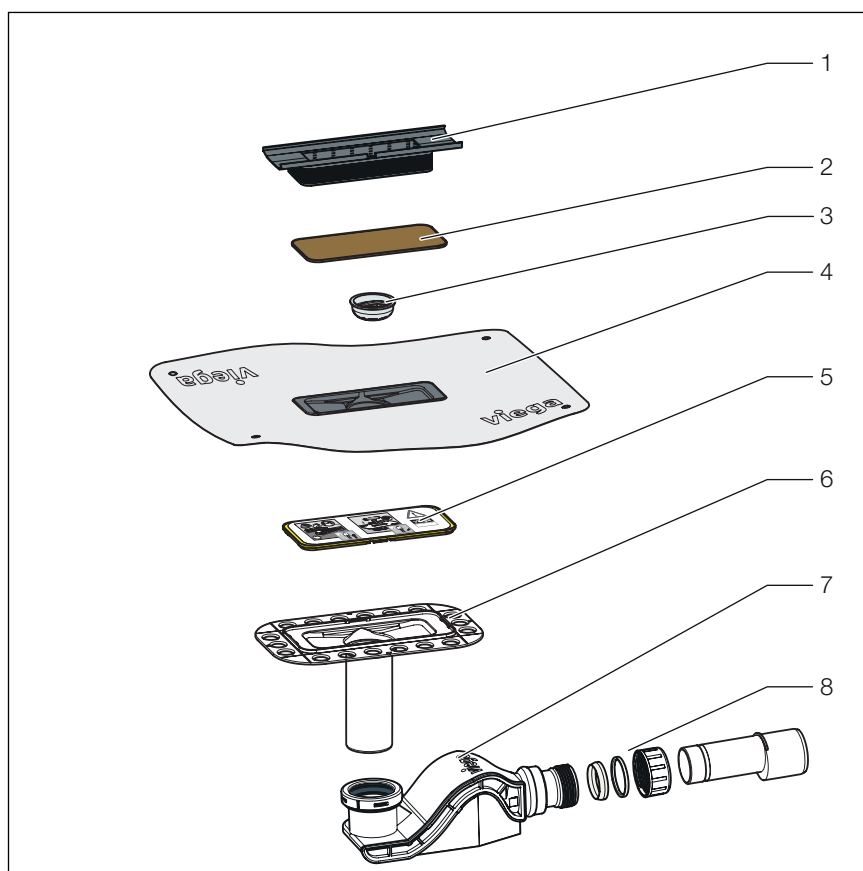
2.3 Popis výrobku

2.3.1 Varianty montáže

Dĺžku sprchového žľabu Cleviva je možné variabilne upraviť.

Profil sprchového žľabu je možné skrátiť s presnosťou na milimeter na dĺžku 300 mm.

2.3.2 Prehľad konštrukčných dielov



Obr. 1: konštrukčné diely a rozsah dodávky

- 1 výškový vyrovnávací kus
- 2 stavebná ochrana (drevený materiál)
- 3 sitková vložka
- 4 tesniaca manžeta
- 5 stavebná ochrana (plast)
- 6 príruha
- 7 zápachový uzáver
- 8 pripojovacia rúra DN 40/50

2.3.3 Technické údaje

Menovitá svetlosť [DN]	40 / 50
Materiál	Plastový zápachový uzáver Profil sprchového žľabu z ušľachtilej ocele 1.4301
Výkon odtoku	↳ Kapitola 2.2.3 „Výkon odtoku“ na strane 6
Rozmery a montážna výška	↳ Kapitola 3.1.3 „Montážne rozmery“ na strane 12
Výška uzatváracej vody	50 mm
Trieda zaťaženia	K= 300 kg

2.4 Informácie o použití

2.4.1 Utesnenie

Spojené utesnenie

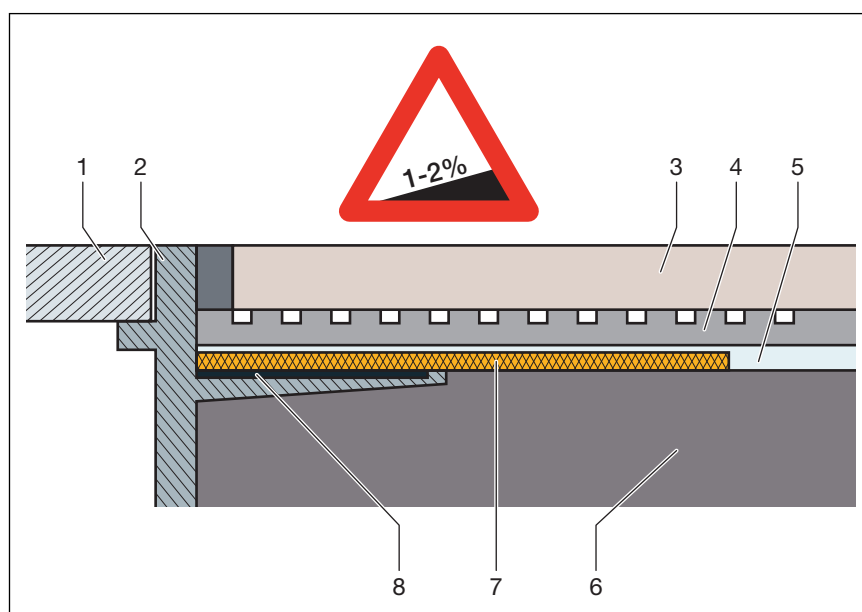
Na ochranu proti prevlhčeniu naneste izolačné fólie spracované za tekuta priamo pod dlaždice na poter a steny. Stanovenie triedy namáhania a podkladu, ako aj výber vhodného spojeného utesnenia sa musí realizovať podľa platných noriem a nariadení, pozri: ↳ „Nariadenia z odseku: utesnenie“ na strane 5.

Dôležité upozornenia

Pre odborné utesnenie je potrebné starostlivé plánovanie. K tomu sa musí v závislosti od príslušnej triedy namáhania vlhkosťou a druhu podkladu zvoliť vhodné spojené utesnenie so stavebno-právnym dokladom o použiteľnosti.

Okrem toho zohľadnite nasledujúce faktory:

- Odtok alebo sprchový žlab musí byť vybavený špeciálnou prírubou, ktorej povrch je vhodný na lepenie a je široký min. 50 mm.
- Na premostenie zmeny materiálu medzi odtokom a poterom použite buď vhodnú utesňovaciu manžetu alebo tesniacu pásku, ktorá je upravená na prekrytie so spojeným utesnením so šírkou min. 50 mm.
- Poter je nutné vytvoriť so spádom min. 1–2%.
- Montáž sa musí realizovať odborne podľa návodov na montáž a údajov výrobcu.



Obr. 2: schéma štruktúry spojeného utesnenia – sklon poteru min. 1–2%

- 1 rošt
- 2 nadstavec s lepiacou prírubou
- 3 dlaždica
- 4 lepidlo na dlaždice
- 5 spojené utesnenie
- 6 poter
- 7 tesniaca manžeta
- 8 lepidlo

Prípustné spojené utesnenia

V spojení s vhodnými odtokmi sa smú používať iba schválené spojené utesnenia so stavebno-právnymi dokladmi o použiteľnosti. Pozri ☞ „Nariadenia z odseku: utesnenie“ na strane 5.

Informácie o spracovaní nájdete v návodoch k príslušnému produktu.

2.5 Potrebné príslušenstvo

Pre úplnú montáž základného telesa sprchového žľabu sú okrem toho potrebné vložky do sprchových žľabov (model 4981.50 alebo 4981.60) a profil sprchového žľabu (model 4981.30, 4981.31 alebo 4981.32).

3 Manipulácia

3.1 Informácie o montáži

3.1.1 Dôležité upozornenia

Pred montážou:

- Prekontrolujte, či výkon odtoku zvoleného modelu postačuje pre vznikajúce množstvo vody ↪ *Kapitola 2.2.3 „Výkon odtoku“ na strane 6.*

Počas montáže:

- Dodržte montážne rozmery.
- Sprchový žľab umiestnite tak, aby bolo možné vyberať vložku.

Po montáži:

- Priestor pod sprchovým žľabom sa musí celoplošne vyplniť maltou.
- Príslušenstvo utesnenia odovzdajte osobe zodpovednej za spojené utesnenie (napr. obkladačovi).
- Všetky relevantné montážne detaily, týkajúce sa predovšetkým spojeného utesnenia, zosúlajte so zodpovednými nasledujúcimi profesionálmi.

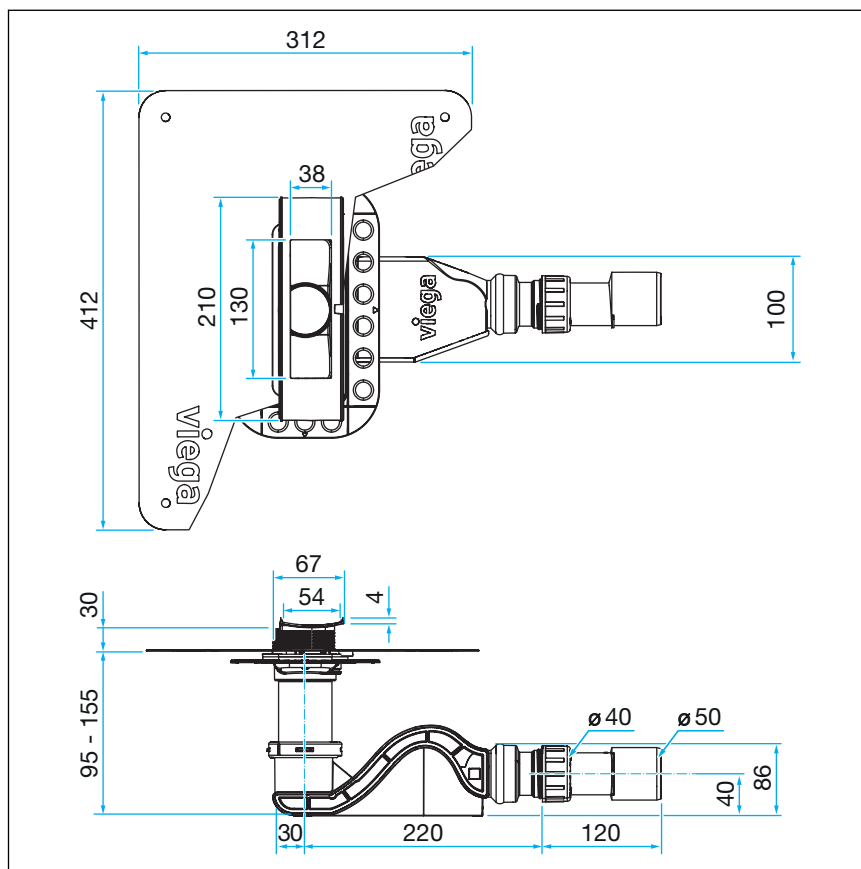
3.1.2 Náradie a materiál

Špeciálne náradie

- Nástroj na vyberanie vložky (napr. model 4965.90, č. výrobku 689 704)

3.1.3 Montážne rozmery

Sprchový žľab, základný model s *jedným* základným telesom



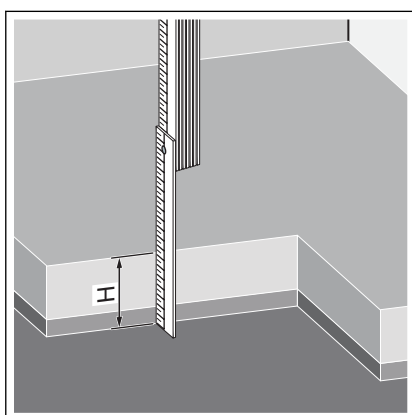
Obr. 3: rozmery základného telesa základného modelu

3.2 Montáž

3.2.1 Stanovenie výšky

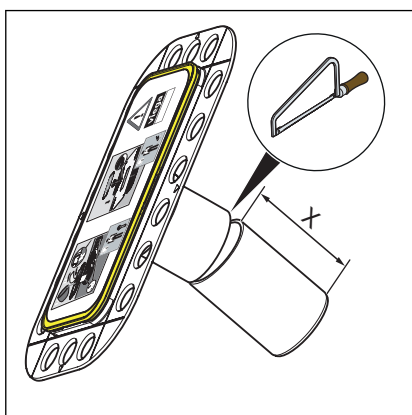


Osobe zodpovednej za spojené utesnenie (obkladačovi) odovzdajte pokladačskú súpravu.



- Určite výšku poteru H.

Montážna výška je 95-155 mm.



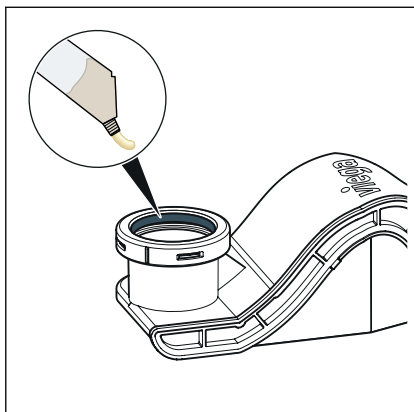
- Skráťte rozmer X na montážnej prírubu.

$X = 155 \text{ mm} - H$

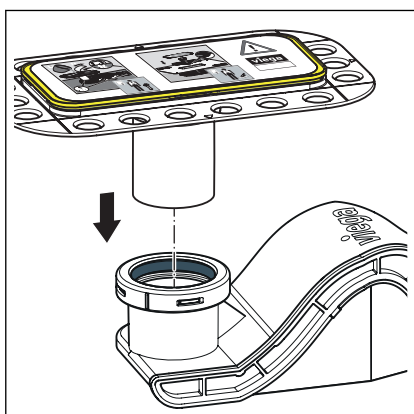
- Odhrotujte montážnu prírubu.

INFO! Výšku je možné predĺžiť pomocou bežne dostupnej HT rúry Ø50.

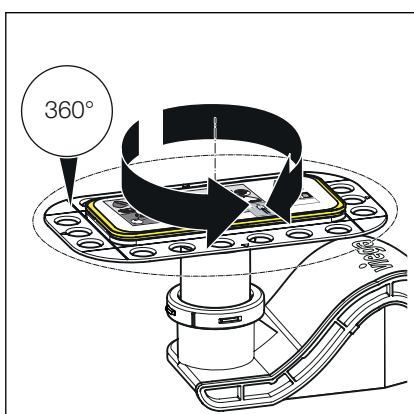
3.2.2 Montáž montážnej príruby



- Tesniaci prvok profilu zvnútra natrite klzným prostriedkom na plastové rúry.

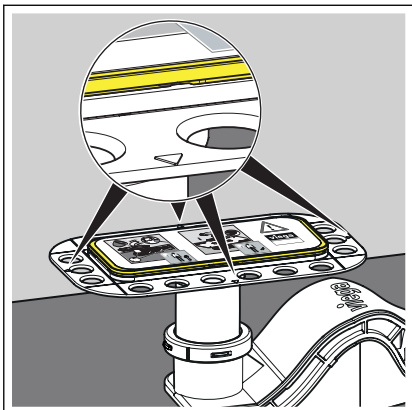


- Prírubu zasunite až na doraz do zápachového uzáveru.



- Prírubu je možné otočiť o 360°.

3.2.3 Vyrovnanie a pripojenie

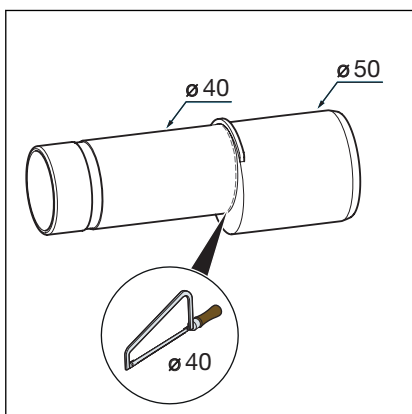


- Umiestnite zápachový uzáver.

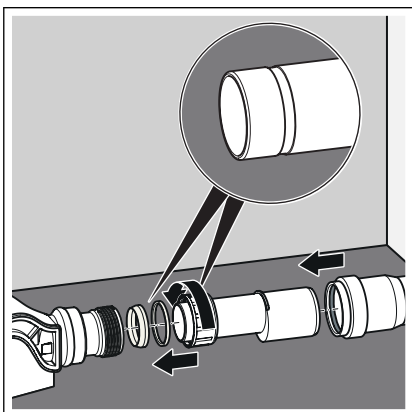
Šípky na príruby slúžia ako pomôcka pri vyrovnaní.

INFO! Voliteľne je možné namontovať pod zápachový uzáver protihlukovú rohož.

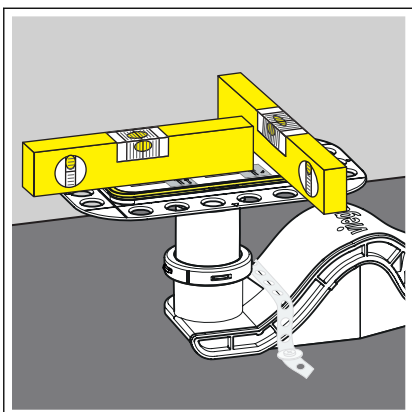
- 8 mm, výrobok č. 791 650
- 3 mm, výrobok č. 790 448



- V prípade potreby skráťte pripojovaciu rúru.



- Klzný krúžok a klinové tesnenie nasuňte na pripojovaciu rúru.
- Umiestnite klinové tesnenie do drážky.
- Pripojovaciu rúru priskrutkujte pomocou prevlečnej matice k zápachovému uzáveru.
- Odtok pripojte na kanalizáciu.



► Přírubu vodorovne vyrovnajte vo všetkých smeroch a upevnite ju.

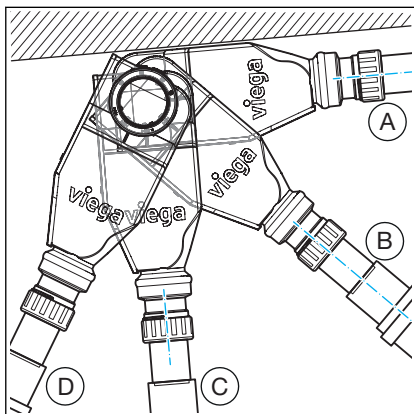
INFO! Použite voliteľnú súpravu vybavenia, výr. č. 797003.

Montáž na stenu

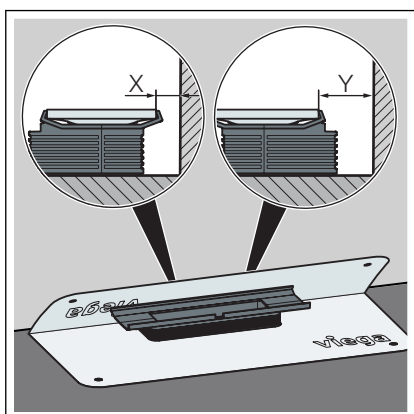


Montáž je možná iba pred omietnutú stenu alebo hotovú montovanú stenu.

Odstupy po profil sprchového žľabu závisia od polohy zápachového uzáveru.



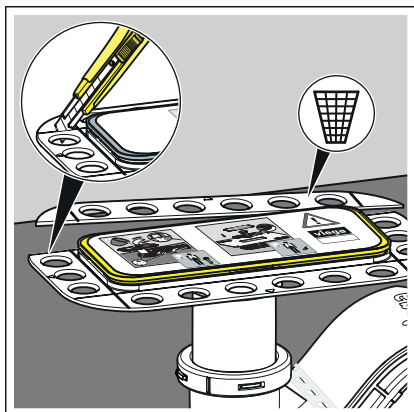
Obr. 4: Odstup od steny, zápachový uzáver model 4981.10 / 4981.80



- X = minimálny odstup od steny
- Y = maximálny odstup od steny

Odstup od steny, zápachový uzáver model 4981.10 / 4981.80

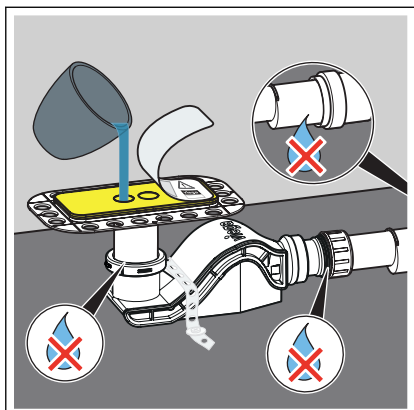
Vzdialenosť	A	B	C	D
min. X	14 mm	8 mm	5 mm	21 mm
max. Y	23 mm	17 mm	14 mm	30 mm



- Nožom zrežete stranu oblasti výstuže priliehajúcu k stene.

Výška obkladu (spojené utesnenie + lepidlo + dlaždice) nesmie byť väčšia ako 30 mm.

Kontrola tesnosti



- Nadvihnite nálepku.
- Naplňte vodu do odtokového telesa.
- Skontrolujte tesnosť telesa odtoku a pripojovacieho vedenia.
- Znova nalepte nálepku.

Vyplnenie priestoru poterom



UPOZORNENIE! **Poškodenia produktu spôsobené neodbornou montážou**

Keď sa pri vypíňaní priestoru pod sprchovým žľabom poterom vytvoria duté miesta, môžu sa pri zaťažení vyskytnúť netesnosti.

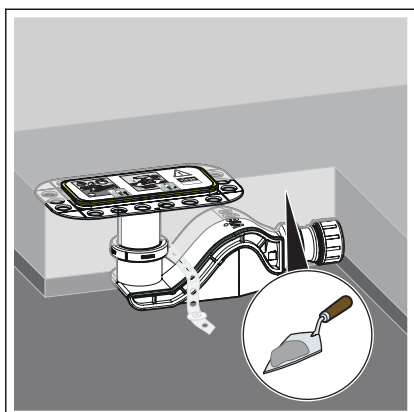
Nasledujúcich remeselníkov informujte o tom, že sa miesto pod sprchovým žľabom musí úplne vyplniť poterom a nesmú pritom vzniknúť duté miesta.



Poter a dlaždice je nutné uložiť so spádom 1–2 % smerom k sprchovému žľabu.

Predpoklad:

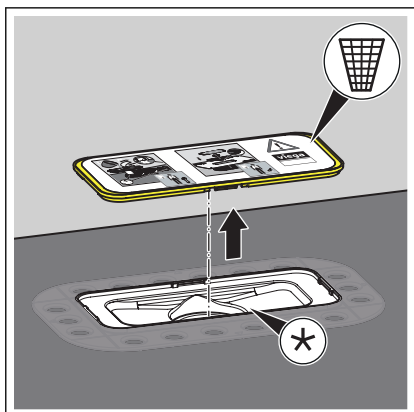
- Stavebná ochrana je namontovaná.
- Vyplňte priestor pod sprchovým žľabom poterom.
- Poter naplňte po hornú hranu stavebnej ochrany.



3.2.4 Utesnenie sprchového žľabu

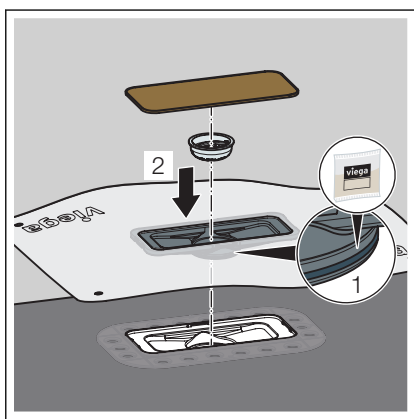


- Súpravu izolačného príslušenstva odovzdajte osobe zodpovednej za vyhotovenie spojenej izolácie (obkľadačovi).
- Použite výlučne dodaný utesňovací materiál.
- V prípade montáže na stenu zapracujte tesniacu manžetu na stúpajúcej stene do spojeného utesnenia.

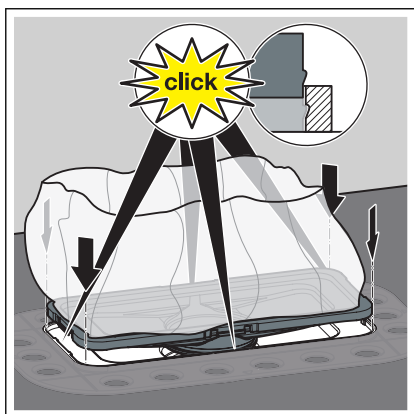


- Odstráňte stavebnú ochranu a zlikvidujte ju.

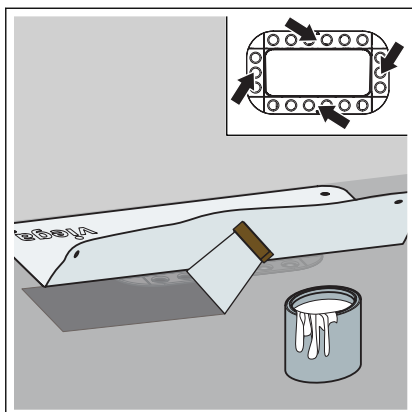
*Príruba musí byť čistá a bez zvyškov materiálu.



- Namažte tesniaci prvok.
- Zaistíte tesniacu manžetu v príрубе.
- Dbajte na správne osadenie tesniaceho prvku.
- Vložte vkladací prvok sitka.
- Použite stavebnú ochranu z dreveného materiálu.

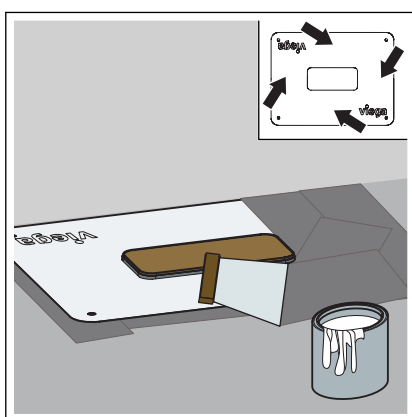


- Vložte tesniacu manžetu až na doraz do príruby. Musia zapadnúť všetky štyri upevňovacie body.



INFO! Dodržiavajte pokyny výrobcu týkajúce sa použitia spojeného utesnenia.

- Zložte tesniacu manžetu.
- Prvú vrstvu spojeného utesnenia výdatne naneste na poter a prírubu.
- Utesnenie zatlačte do ešte tekutého spojeného utesnenia tak, aby nedošlo k jeho zloženiu.



- Po vyschnutí prvej vrstvy naneste výdatne druhú vrstvu spojeného utesnenia na tesniacu manžetu a poter.

3.2.5 Montáž výškového vyrovnávacieho kusa a profilu sprchového žľabu

Stanovenie rozmerov

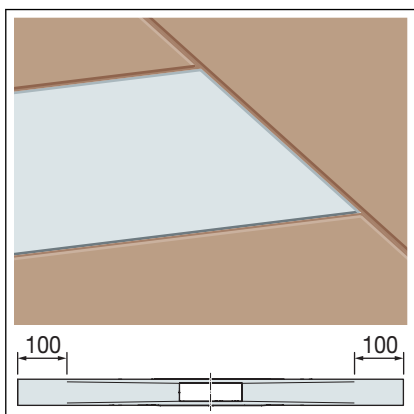
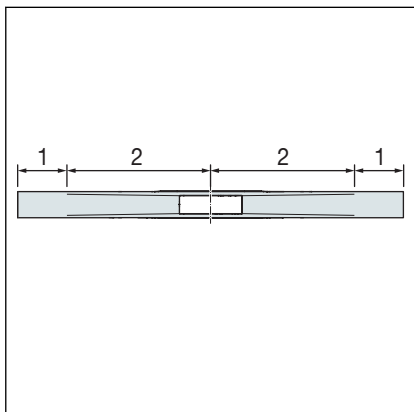


Profil sprchového žľabu je možné skrátiť.

Farebné profily sprchových žľabov sa nesmú skracovať.

Profil sprchového žľabu je rozdelený do dvoch odtokových zón.

- 1 Odtoková zóna (plocha, bez spádu)
- 2 Odtoková zóna (s okrajom, spád 1-2 %)



Profil sprchového žľabu je možné skrátiť na koncoch odtokovej zóny až o 100 mm.

Aby bolo možné realizovať individuálne dĺžky profilov, profil sprchového žľabu a dlaždice sú v rovnakej výške.

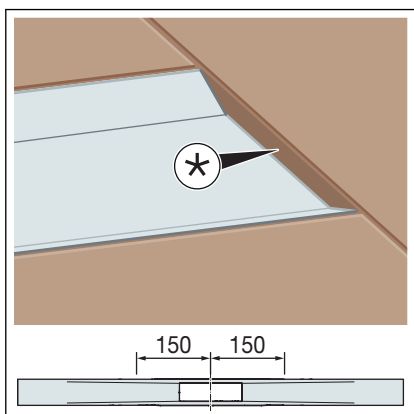
rozsah skrátenia odtokovej zóny

Dĺžka profilu	Rozsah skrátenia
800 mm	600–800 mm
1000 mm	800–1000 mm
1200 mm	1000–1200 mm

* Odstup medzi profilom sprchového žľabu a dlaždicou

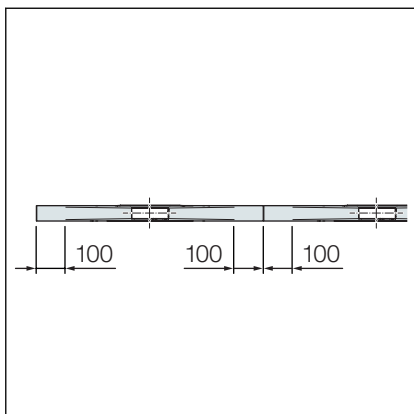
V odtokovej zóne je možné skrátiť profil sprchového žľabu na minimálnu konštrukčnú dĺžku 150 mm od stredu odtoku.

Vzniknutý odstup medzi profilom sprchového žľabu a dlažbou je možné uzavrieť zakončovacou lištou dlažby alebo silikónom.



Ak sú potrebné riešenia žľabov >1200 mm, tak je možné navzájom kombinovať štandardné dĺžky 800, 1000, a 1200 mm.

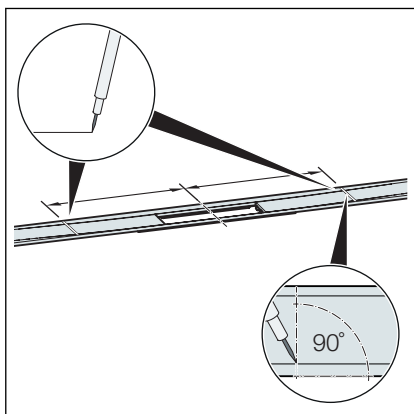
Aby sa pri pokládke viacerých profilov zabránilo vzniku odsadenia, profily skracujte iba v odtokovej zóne (max. 100 mm).



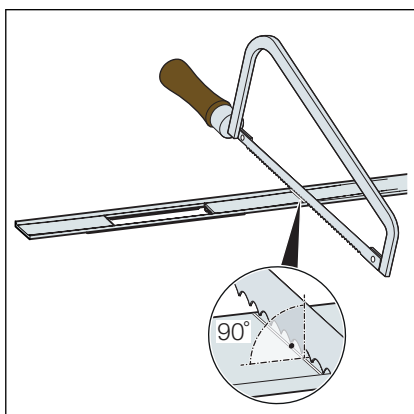
rozsah skrátenia odtokovej zóny v prípade predĺžených profilov sprchových žlabov

Dĺžka profilu	Rozsah skrátenia
2 x 800 mm	1200–1600 mm
2 x 1000 mm	1600–2000 mm
2 x 1200 mm	2000–2400 mm

Skrátenie profilu sprchového žlabu



► Určite želaný rozmer a vyznačte ho pod pravým uhlom.

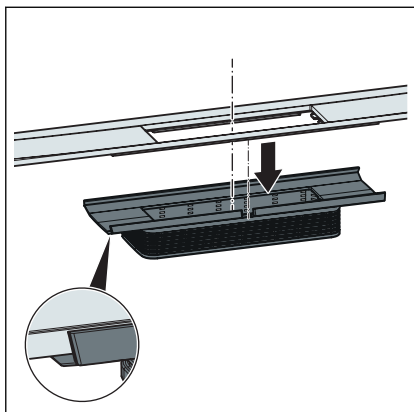


► Profil sprchového žlabu skráťte pod pravým uhlom pomocou ručnej píly a odhrotujte ho.

Alternatívne je možné skrátiť profil sprchového žlabu aj elektrickou deliacou pílou na kov alebo uhlovou brúskou s obmedzenými otáčkami pomocou rozbrusovacieho kotúča na ušľachtilú oceľ.

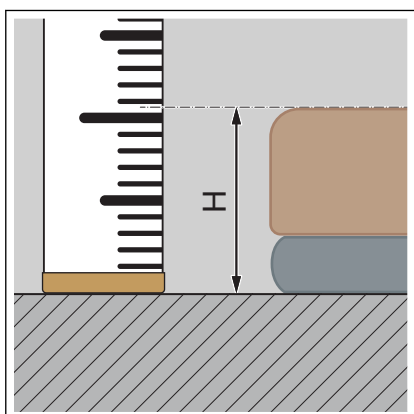
UPOZORNENIE! Aby sa zabránilo korózii, náradie sa predtým nesmelo používať na obrábanie materiálov s obsahom železa.

Montáž profilu sprchového žľabu



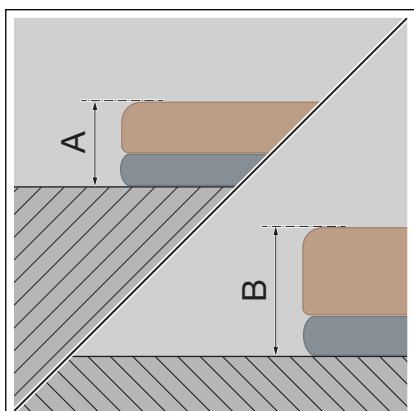
- Profil sprchového žľabu zasuňte až na doraz do výškového vyrovnávacieho kusa.

Uistite sa, že priehlbina v profile sprchového žľabu je uložená presne vo vyhlbení výškového vyrovnávacieho kusa.

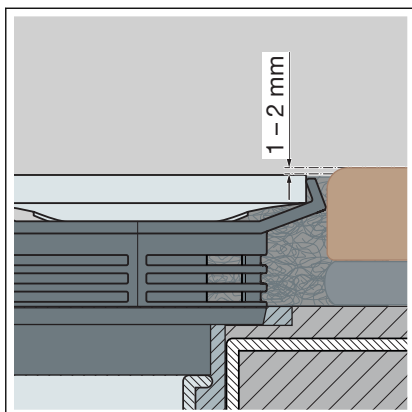


- Určite výšku podlahoviny H.

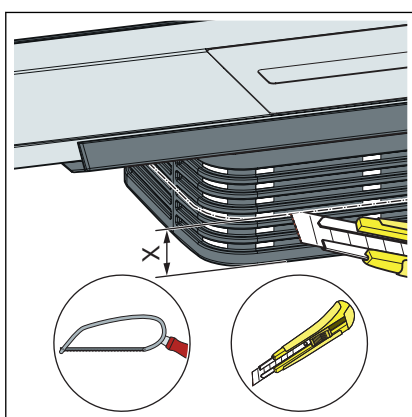
INFO! Aby sa zabezpečilo bezproblémové odvádzanie vody, spoločnosť Viega odporúča uložiť podlahovinu o 1–2 mm vyššie než profil sprchového žľabu.



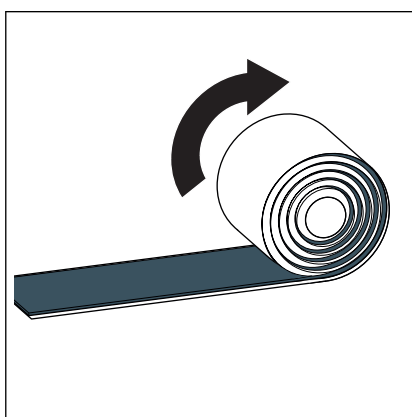
- Vďaka bezstupňovému skráteniu nástavca je v prípade dlaždice a lepidla na dlaždice možná konštrukčná výška min. A 12 mm až B 30 mm.



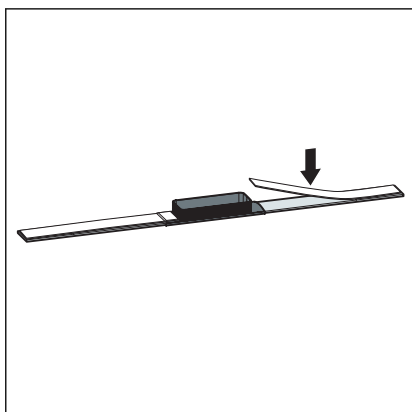
- Uložte podlahovinu o 1–2 mm vyššie než profil sprchového žľabu.



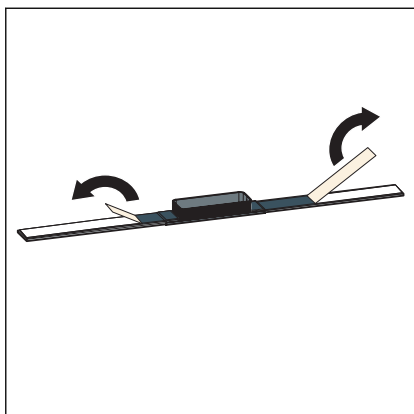
- Rozmer X = 30 mm - H
- Skráťte rozmer X pozdĺž pomôcky na rezanie a odhrotujte hranu rezu.



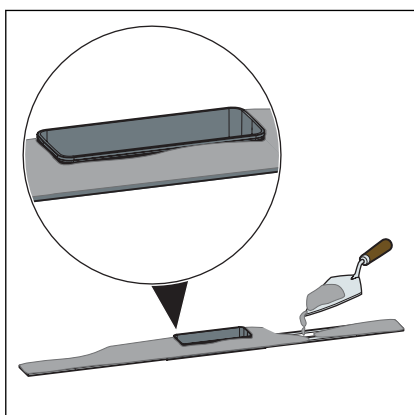
- Odvíňte butylový pás a odrežte ho.



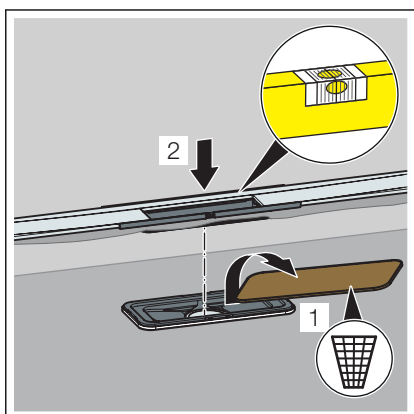
- Butylový pás nalepte v strede zo spodnej strany profilu sprchového žľabu.



► Odstráňte ochrannú fóliu.



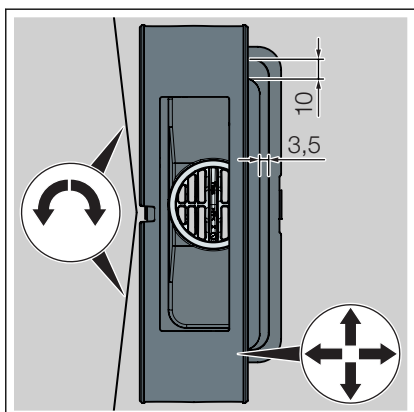
► Lepidlo na dlaždice naneste po celej ploche na profil sprchového žlabu a na výškový vyrovnávací kus.



► Odstráňte stavebnú ochranu.

Nepoškodte spojené utesnenie.

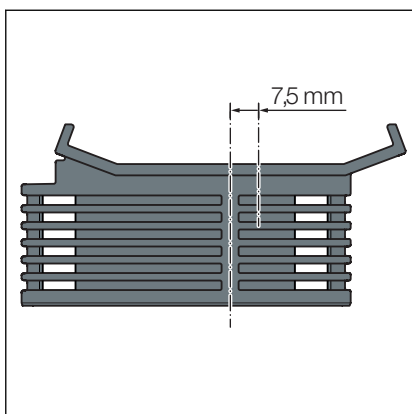
► Vložte profil sprchového žlabu a výškový vyrovnávací kus.



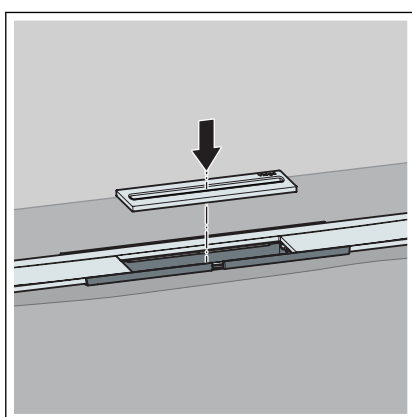
► Vodorovne vyrovnajte profil sprchového žlabu a výškový vyrovnávací kus.

■ Profil sprchového žlabu je možné otáčať radiálne o max. 10 mm (v prípade profilu sprchového žlabu s dĺžkou 1200 mm).

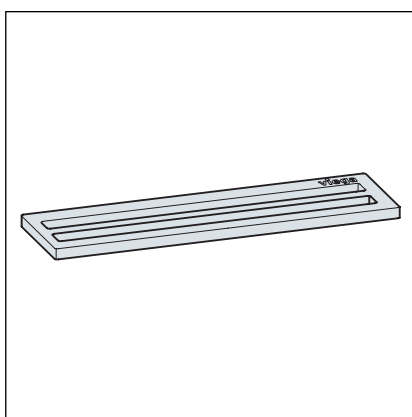
■ Výškový vyrovnávací kus je možné posunúť na pozdĺžnej strane o 3,5 mm a na čelnej strane o 10 mm.



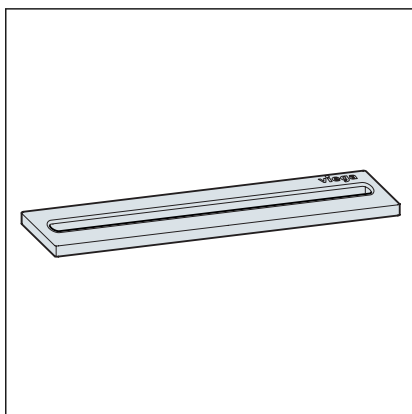
- Aby bolo možné prispôbiť profil sprchového žľabu podľa vzoru uloženia dlaždíc, úchyt profilu je umiestnený excentricky o 7,5 mm. Po vyrovnaní výškový vyrovnávací kus upevníte lepidlom na dlaždice.



- Vložte vkladací prvok. K dispozícii sú dva varianty vkladacieho prvku:

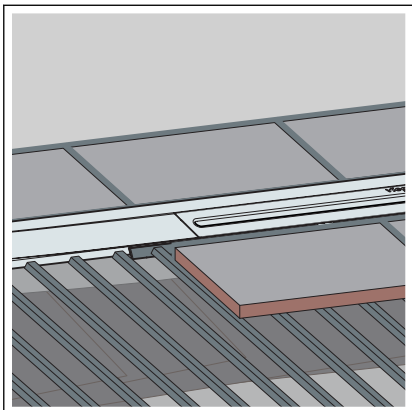


- Zdvojený vtokový otvor, model 4981.60



- Jednoduchý vtokový otvor, model 4981.50

Pokládka dlaždíc



- Naneste lepidlo na dlaždice.
- Položte dlaždice až k profilu sprchového žľabu.
- Prípadne vhodným výplňovým materiálom alebo výplňou na škáry uzavrite škáry medzi dlaždicou a prvkom roštu.

3.3 Starostlivosť

3.3.1 Pokyny k starostlivosti

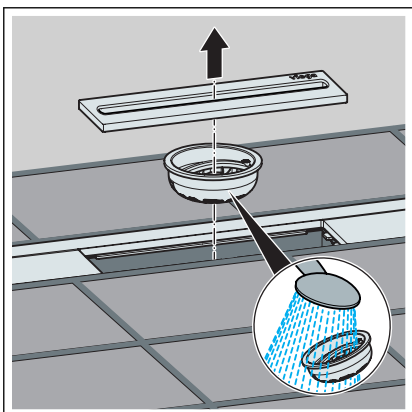
Na pravidelnú starostlivosť a na zabránenie vápenným flakom na rošte a ráme používajte normálne mydlo alebo jemný čistiaci prostriedok. Nepoužívajte prostriedky s abrazívnym účinkom ani predmety, ktoré môžu poškríbať povrch.

Hrubé znečistenia, aj v oblasti telesa odtoku a zápachového uzáveru, je možné odstrániť pomocou bežného čistiaceho prostriedku do domácnosti. Čistiaci prostriedok veľmi dôkladne opláchnite čistou vodou po predpísanej dobe pôsobenia. Na konštrukčných dieloch nesmú zostať zvyšky.

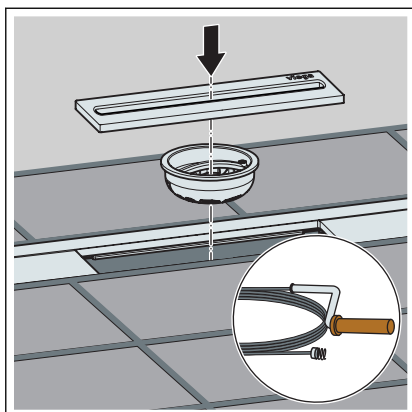
3.3.2 Čistenie

Viega odporúča použiť na čistenie mierny čistiaci prostriedok, handričku a kefkú na umývanie.

Čistenie sprchového žľabu



- Vyberte prvok roštu a sitko.
- Vyčistite sitko.



- Vyčistite zápachový uzáver.
- Opäť nasadte sitko a prvok roštu.

3.4 Likvidácia

Výrobok a obal rozdeľte do príslušných skupín materiálov (napr. papier, kovy, plasty alebo neželezné kovy) a zlikvidujte podľa platnej legislatívy.



Viega s.r.o.
info@viega.sk
viega.sk

SK • 2020-04 • VPN180722

