

Návod na použitie

Spojovací kus Advantix Vario



na spojenie dvoch sprchových žlábov

Model
4965.12

Rok výroby (od)
06/2013

viega

Obsah

1	O tomto návode na použitie	3
1.1	Cieľové skupiny	3
1.2	Upozornenie k tejto jazykovej verzii	3
1.3	Zároveň platné dokumenty	3
2	Informácie o výrobku	4
2.1	Normy a nariadenia	4
2.2	Certifikácia	5
2.3	Popis výrobku	6
2.3.1	Prehľad konštrukčných dielov	7
3	Manipulácia	8
3.1	Informácie o montáži	8
3.1.1	Náradie a materiál	8
3.1.2	Montážne rozmery	8
3.2	Montáž	9
3.3	Likvidácia	11

1 O tomto návode na použitie

Pre tento dokument existujú práva na ochranu, ďalšie informácie získate na viega.com/legal.

1.1 Cieľové skupiny

Informácie v tomto návode sú zamerané na nasledujúce skupiny osôb:

- Odborníci v oblasti vykurovania a sanity, resp. vyškolený odborný personál
- Obkladači

Pre osoby, ktoré nedisponujú hore uvedeným vzdelaním, resp. kvalifikáciou, sú montáž, inštalácia a prípadne údržba tohto výrobku neprípustné. Toto obmedzenie neplatí pre možné upozornenia týkajúce sa obsluhy.

Montáž výrobkov Viega sa musí realizovať za dodržania všeobecne platných technických pravidiel a návodov na použitie Viega.

1.2 Upozornenie k tejto jazykovej verzii

Tento návod na použitie obsahuje dôležité informácie k výberu výrobku, resp. systému, k montáži a uvedeniu do prevádzky, ako aj k použitiu v súlade s určením a k údržbovým opatreniam, ak sú tieto potrebné. Tieto informácie k výrobkom, ich vlastnostiam a technickým použitiam sa zakladajú na aktuálne platných normách v Európe (napr. EN) a/alebo v Nemecku (napr. DIN/DVGW).

Niektoré pasáže v texte môžu odkazovať na technické predpisy platné v Európe/Nemecku. Tieto predpisy platia pre všetky ostatné krajiny ako odporúčania, pokiaľ tam nie sú k dispozícii príslušné národné požiadavky. Príslušné národné zákony, štandardy, predpisy, normy, ako aj iné technické predpisy majú prednosť pred nemeckými/európskymi smernicami z tohto návodu: informácie predstavované na tomto mieste nie sú záväzné pre iné krajiny a oblasti a mali by sa chápať, ako už bolo napísané, ako pomôcka.

1.3 Zároveň platné dokumenty

V tomto návode je stručne popísaná montáž rozširujúceho dielu pre sprchový žľab Advantix Vario.



Pri montáži rozširujúceho dielu je bezpodmienečne nutné dodržiavať aj návod na použitie sprchového žľabu Advantix Vario.

2 Informácie o výrobku

2.1 Normy a nariadenia

Nasledujúce normy a nariadenia platia pre Nemecko, resp. pre Európu. Národné nariadenia nájdete na príslušnej internetovej stránke krajiny v časti viega.sk/normy.

Nariadenia z odseku: utesnenie

Oblasť platnosti / upozornenie	Nariadenie platné pre Nemecko
Trieda namáhania podkladu, ako aj vhodné spojené utesnenie	ZDB-Merkblatt 8/2012
Trieda namáhania podkladu, ako aj vhodné spojené utesnenie	Leitfaden zur Abdichtung im Verbund (AIV)
Prípustné spojené utesnenia so stavebno-právnymi dokladmi o použiteľnosti pre triedy namáhania A a AO	ETAG 022 T1
Prípustné spojené utesnenia so stavebno-právnymi dokladmi o použiteľnosti pre triedy namáhania A, B a C	DIBt-Bauregelliste A, Teil 2 des DIBt und Prüfgrundsätze für Abdichtungen im Verbund (PG AIV-F)
Prípustné spojené utesnenia	EN 14891
Utesnenie vnútorných priestorov	DIN18534

Nariadenia z odseku: médiá

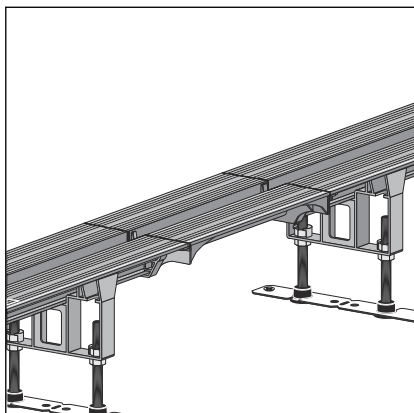
Oblasť platnosti / upozornenie	Nariadenie platné pre Nemecko
Bežná odpadová voda z domácnosti	DIN 1986-3

2.2 Certifikácia

Údaje podľa DIN EN 1253, tabuľka 7

Výrobca	Viega Holding GmbH & Co.KG
Značka výrobcu	
Značka konformity	
Adresa	Viega Technology GmbH & Co.KG Viega Platz 1 57439 Attendorn Nemecko Viega Technology GmbH & Co.KG Viega Platz 1 57439 Attendorn Nemecko
Príslušná norma	DIN EN 1253-1
Trieda výrobku ohľadom reakcie na teplotu	A

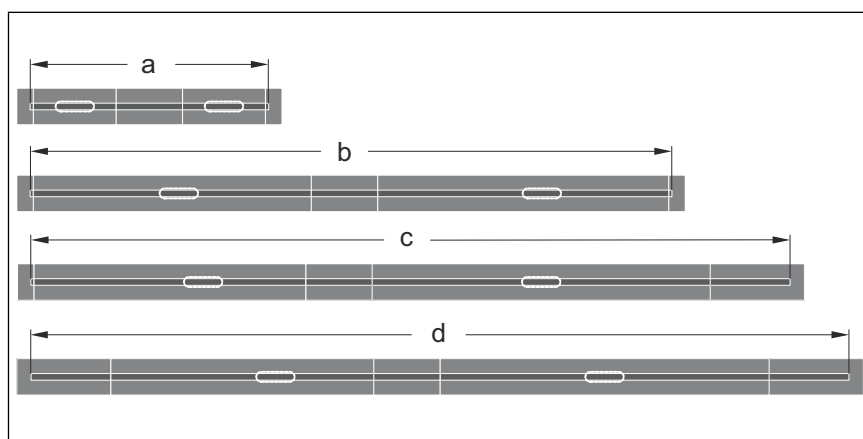
2.3 Popis výrobku



Spojovací kus slúži na to, aby navzájom spojil dve základné telesá. Jedno z týchto dvoch základných telies sa v tomto prípade musí skrátiť o dĺžku spojovacieho kusu (= 210 mm).



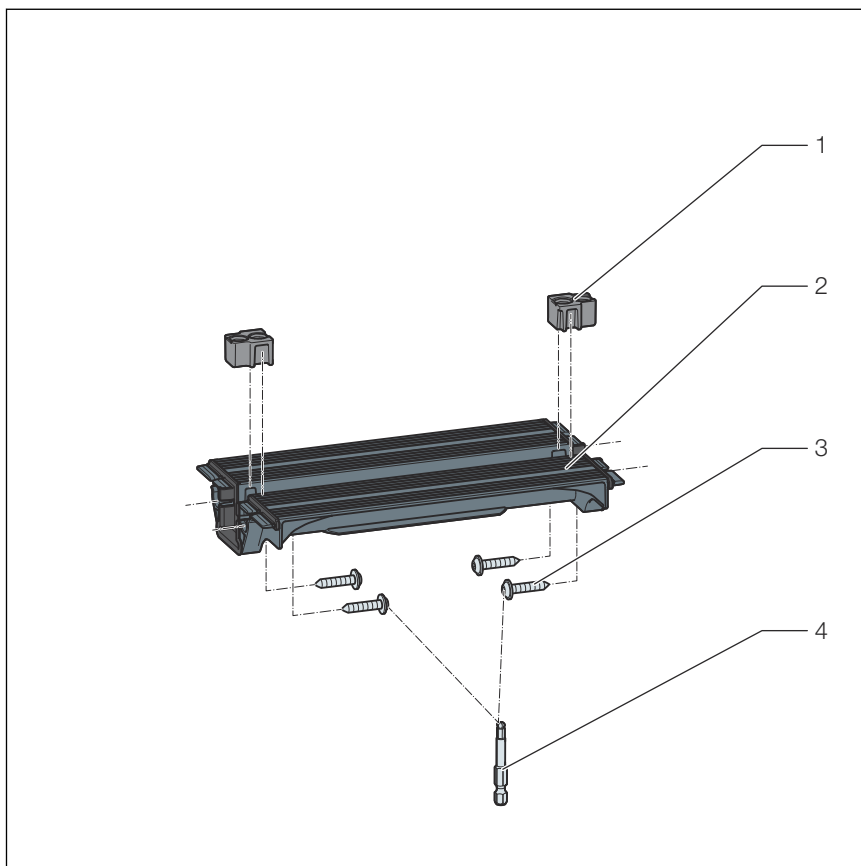
- Spojovací kus samotný sa nesmie skracovať.
- Spojovací kus sa nesmie použiť pri variantoch L alebo U.



Obr. 1: možnosti variant so spojovacím kusom

- a min. 831 mm
- b max. 2422 mm
- c max. 2651 mm
- d max. 2880 mm

2.3.1 Prehľad konštrukčných dielov



Obr. 2: Spojovací kus, rozsah dodávky

- 1 distančná vložka
- 2 spojovací kus
- 3 skrutky
- 4 kľúč na skrutky s vnútorným šesťhranom veľkosť 4

3 Manipulácia

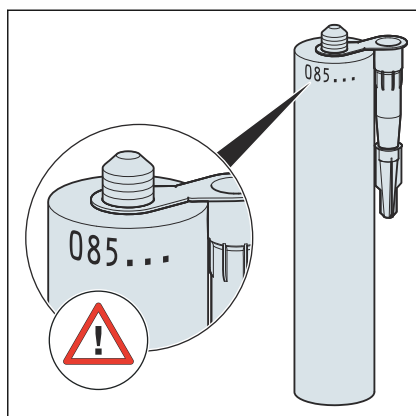
3.1 Informácie o montáži

3.1.1 Nástroje a materiál

Budete potrebovať

- skrutkovač
- Kľúč s vnútorným šesťhranom, veľkosť 4

Montážne lepidlo



Obr. 3: dátum plnenia montážneho lepidla

Montážne lepidlo je možné používať maximálne 18 mesiacov.

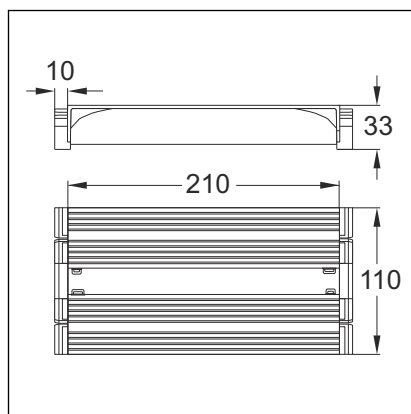
Dátum plnenia sa nachádza na hornom okraji kartuše. Obe prvé čísla predstavujú mesiac, nasledujúce číslo rok.

Príklad

085...

dátum plnenia = august (08) 2015 (5)

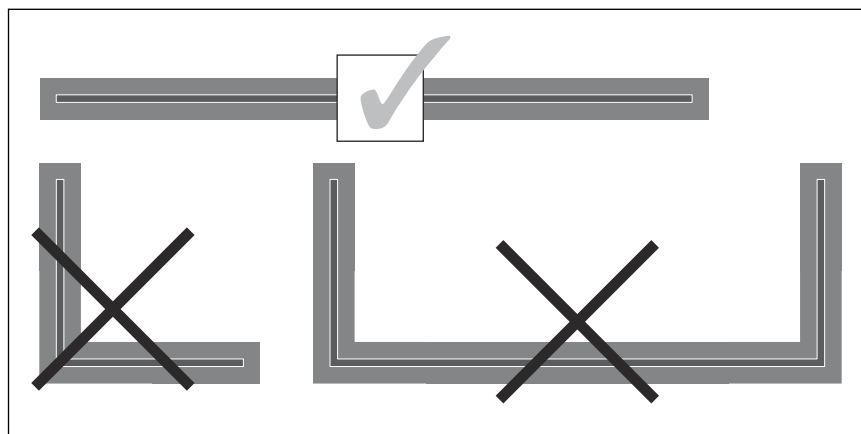
3.1.2 Montážne rozmery



Obr. 4: rozmery spojovacieho kusu

3.2 Montáž

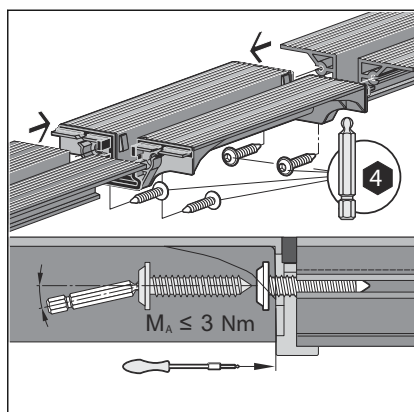
Montáž spojovacieho kusu



Obr. 5: Prípustná montáž



- Spojovací kus používajte iba pri priamom variante zabudovania.
- Spojovací kus neskracujte!



- Spojovací kus naskrutkujte rovno na profily.

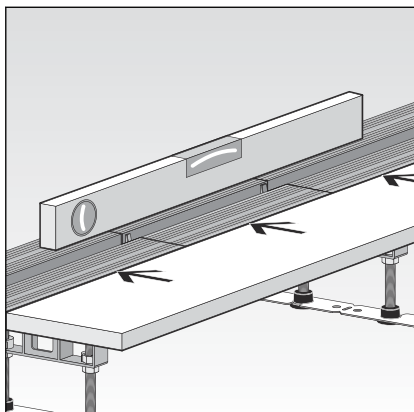
Pri použití akumulátorového skrutkovača zatočte posledné otáčky závitov rukou.

Skrutky pevne utiahnite!

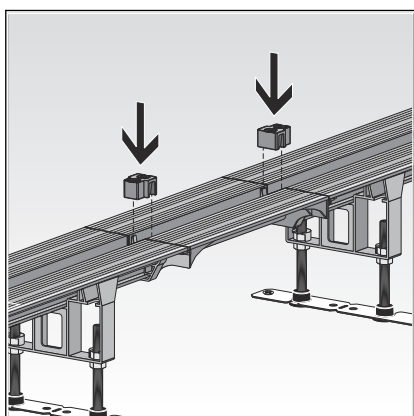


- Spojovací kus je namontovaný správne, keď sa tesnenie ľahko stlačí dohromady.

Vyrovnanie spojovacieho kusu

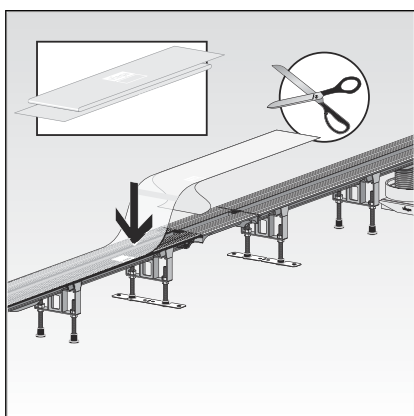


- Sprchový žľab a spojovací kus vzájomne vyrovnejte do vodorovnej polohy.

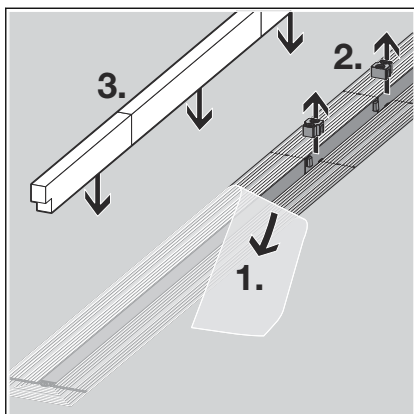


- Nasadte dištančnú vložku.
Dištančné vložky zabráňujú tomu, aby sa sprchový žľab deformoval, keď vytvrdne poter.

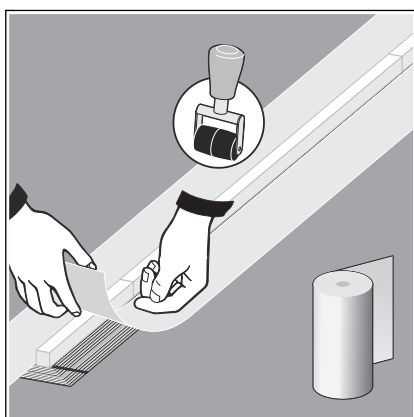
Príprava na nasledujúce remeselné práce



- Ochrannú fóliu v prípade potreby skráťte a nalepte na prírubu.
- Priestor do sprchovým žľabom vyplňte poterom (viď tiež návod na použitie sprchového žľabu).
- Nechajte poter vytvrdnúť.



- Odstráňte ochrannú fóliu (1).
- Odstráňte dištančné vložky (2).
- Prírubu v prípade potreby vyčistite. napr. izopropanolom.
- Zrežte ochrannú vložku na príslušnú dĺžku a vložte ju (3).
- Naneste montážne lepidlo a rozotrite ho (viď tiež návod na použitie sprchového žľabu).
- Naneste spojené utesnenie (viď tiež návod na použitie sprchového žľabu).
- Odrežte veľký kus tesniacej pásky.



- Tesniacu pásku umiestnite na prírubu tak, aby sa prírubu a poter rovnomerne pokrývali.
Pritom prekryte rohy.
- Miesta lepenia dôkladne prepracujte pomocou valčeka.

Ďalšie spracovanie viď návod na použitie sprchového žľabu.

3.3 Likvidácia

Výrobok a obal rozdeľte do príslušných skupín materiálov (napr. papier, kovy, plasty alebo neželezné kovy) a zlikvidujte podľa platnej legislatívy.



Viega s.r.o.
info@viega.sk
viega.sk

SK • 2022-08 • VPN190534

