

Návod na použitie

Zápachový uzáver Advantix



pre sprchový žliabok Advantix s montážnou výškou od 95 mm, s možnosťou dodatočného skrátenia ako sanovací model

Model
4982.92

Rok výroby (od)
04/2016

viega

Obsah

1	O tomto návode na použitie	3
1.1	Cieľové skupiny	3
1.2	Označenie upozornení	3
1.3	Upozornenie ohľadom tejto jazykovej verzie	4
2	Informácie o výrobku	5
2.1	Normy a nariadenia	5
2.2	Certifikácia	6
2.3	Použitie na stanovený účel	6
2.3.1	Oblasť použitia	6
2.3.2	Médiá	7
2.3.3	Výkon odtoku	7
2.4	Popis výrobku	8
2.4.1	Prehľad	8
2.4.2	Technické údaje	8
3	Manipulácia	9
3.1	Informácie o montáži	9
3.1.1	Dôležité upozornenia	9
3.1.2	Montážne rozmery	9
3.2	Montáž	9
3.2.1	Skrátenie odtoku	9
3.2.2	Montáž zápachového uzáveru	11
3.3	Likvidácia	15

1 O tomto návode na použitie

Pre tento dokument existujú práva na ochranu, ďalšie informácie získate na viega.com/legal.

1.1 Cieľové skupiny

Informácie v tomto návode sú určené pre nasledovné skupiny osôb:

- odborníci v oblasti vykurovania a sanity, resp. vyškolený odborný personál

Osoby, ktoré nedisponujú hore uvedeným vzdelaním, resp. kvalifikáciou, nesmú vykonávať montáž, inštaláciu a prípadne údržbu tohto výrobku. Toto obmedzenie neplatí pre možné upozornenia týkajúce sa obsluhy.

Montáž výrobkov Viega sa musí realizovať za dodržania všeobecne platných technických pravidiel a návodov na použitie Viega.

1.2 Označenie upozornení

Výstražné a upozorňujúce texty sú odsadené od zvyšného textu a zvlášť označené príslušnými piktogramami.



NEBEZPEČENSTVO!

Varuje pred možnými životu nebezpečnými poraneniami.



VÝSTRAHA!

Varuje pred možnými ťažkými poraneniami.



POZOR!

Varuje pred možnými poraneniami.



UPOZORNENIE!

Varuje pred možnými materiálnymi škodami.



Dodatočné informácie a tipy.

1.3 Upozornenie ohľadom tejto jazykovej verzie

Tento návod na použitie obsahuje dôležité informácie o výbere výrobku, resp. systému, o montáži a uvedení do prevádzky, ako aj správnom použití a údržbových opatreniach, pokiaľ sú potrebné. Tieto informácie o výrobkoch, ich vlastnostiach a technickom použití sa zakladajú na aktuálne platných normách v Európe (napr. EN) a/alebo v Nemecku (napr. DIN/DVGW).

Niektoré pasáže v texte môžu odkazovať na technické predpisy platné v Európe/Nemecku. Tieto predpisy platia pre všetky ostatné krajiny ako odporúčania, pokiaľ tam nie sú k dispozícii príslušné národné požiadavky. Príslušné národné zákony, štandardy, predpisy, normy, ako aj iné technické predpisy majú prednosť pred nemeckými/európskymi smernicami uvedenými v tomto návode: informácie predstavované na tomto mieste nie sú záväzné pre iné krajiny a oblasti a mali by sa chápať, ako už bolo napísané, ako pomôcka.

2 Informácie o výrobku

2.1 Normy a nariadenia

Nasledujúce normy a nariadenia platia pre Nemecko, resp. pre Európu. Národné predpisy nájdete na príslušnej internetovej stránke krajiny v časti viega.sk/normy.

Nariadenia z odseku: médiá

Oblasť platnosti / upozornenie	Nariadenie platné pre Nemecko
Bežná odpadová voda z domácnosti	DIN 1986-3

2.2 Certifikácia

Údaje podľa DIN EN 1253, tabuľka 7

Výrobca	Viega GmbH & Co.KG
Značka výrobcu	
Značka zhody	
Adresa	Viega GmbH & Co.KG Viega Platz 1 57439 Attendorn Nemecko
Príslušná norma	DIN EN 1253-1
Trieda zaťaženia	K3
DN	40/50
Trieda výrobku z hľadiska teplotného správania	A
Špecifická funkcia odtoku	≥ 0,4 l/s

2.3 Použitie na stanovený účel

2.3.1 Oblasti použitia

Zápachový uzáver Advantix je vhodný na použitie v základnom telese sprchových žliabkov Viega Advantix, model 4982.10 a 4982.20.

Odtok je dimenzovaný pre malé až stredné množstvá vody, ktoré sa vyskytujú napr. v súkromnej bytovej výstavbe.

Technické informácie, pozri ↗ *Kapitola 2.4.2 „Technické údaje“ na strane 8.*

Odtok je vhodný pre vodorovnú prípojku na odpadové potrubie.

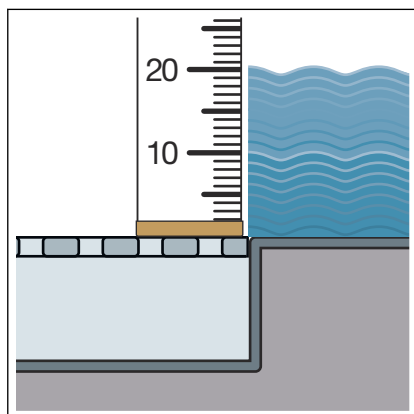
2.3.2 Médiá

Odtok je určený v rámci trvalej prevádzky na odvádzanie bežnej odpadovej vody z domácnosti, pozri ☞ „Nariadenia z odseku: médiá“ na strane 5.

- Teplota odpadovej vody smie byť krátkodobo až 95 °C. Počas trvalej prevádzky musí byť teplota výrazne nižšia.
- Hodnota pH musí byť vyššia ako 4 a nižšia ako 10.

Privádzanie odpadovej vody, ktorá môže poškodiť materiály produktu, nie je prípustné.

2.3.3 Výkon odtoku

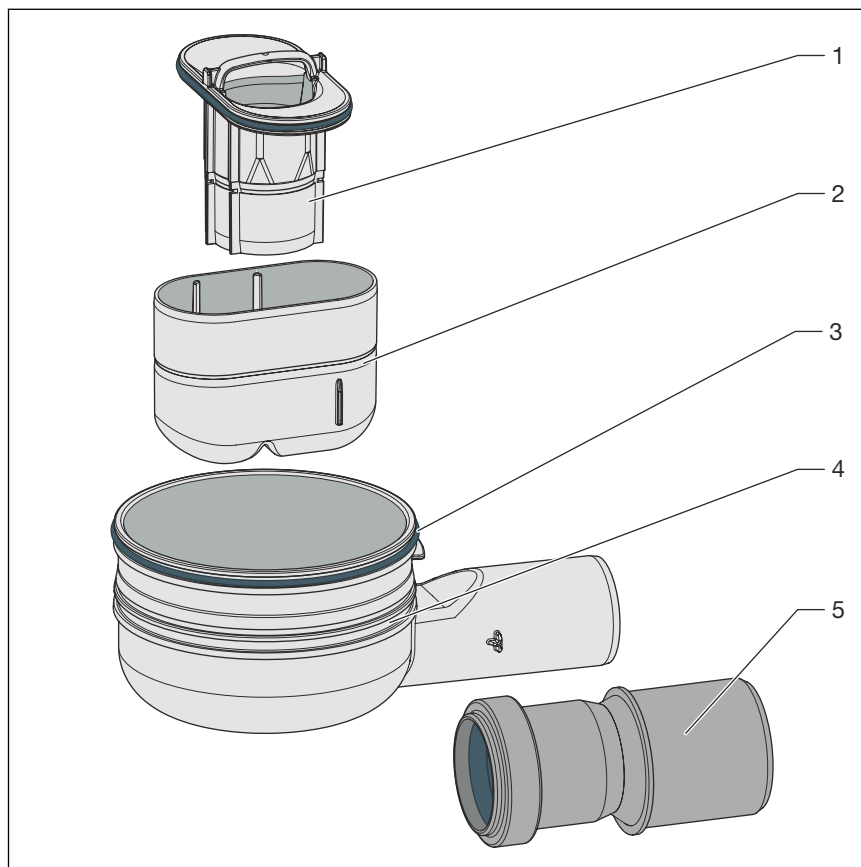


Výkon odtoku pri výške hladiny 10 mm nad roštom: 0,5 l/s.

Výkon odtoku pri výške hladiny 20 mm nad roštom: 0,55 l/s.

2.4 Popis výrobku

2.4.1 Prehľad



- 1 Ponorná rúrka zápachového uzáveru
- 2 Vložka zápachového uzáveru
- 3 tesniaci prvok
- 4 teleso
- 5 Prechodový kus DN50

2.4.2 Technické údaje

Menovitá svetlosť [DN] (odtokové hrdlo)	DN40/DN50
Výkon odtoku	↪ Kapitola 2.3.3 „Výkon odtoku“ na strane 7
Rozmery a montážna výška	↪ Kapitola 3.1.2 „Montážne rozmery“ na strane 9
Výška uzatváracej vody	50 mm
Trieda zaťaženia	K = 300 kg

3 Manipulácia

3.1 Informácie o montáži

3.1.1 Dôležité upozornenia



Pri montáži dodržiavajte návod na použitie základného telesa.

Pred montážou:

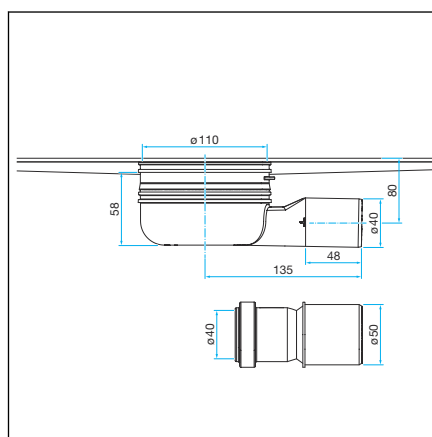
- Prekontrolujte, či výkon odtoku postačuje pre vznikajúce množstvo vody ↗ *Kapitola 2.3.3 „Výkon odtoku“ na strane 7.*
- Prekontrolujte, či sa montážna výška odtoku hodí k výške naplánovanej konštrukcie podlahy.
- Zabezpečte, aby sa potrebné prípojné vedenie položilo s potrebným sklonom až po naplánované miesto montáže.

Počas montáže:

- Dodržte montážne rozmery.

3.1.2 Montážne rozmery

Rozmerový výkres



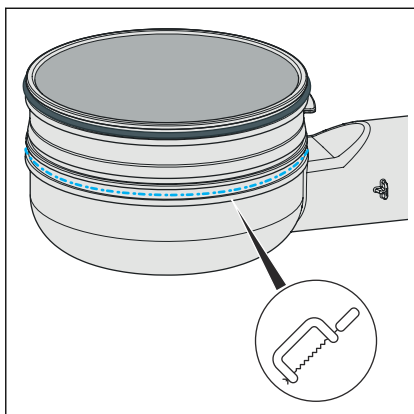
Obr. 1: Rozmerový výkres modelu 4982.92

3.2 Montáž

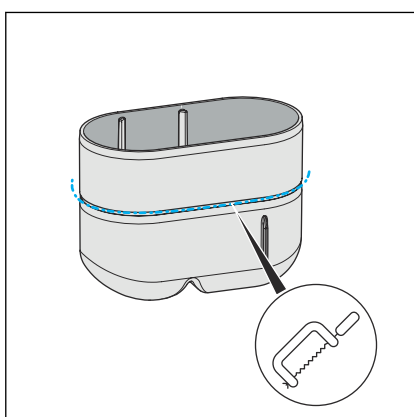
3.2.1 Skrátenie odtoku

Predpoklady:

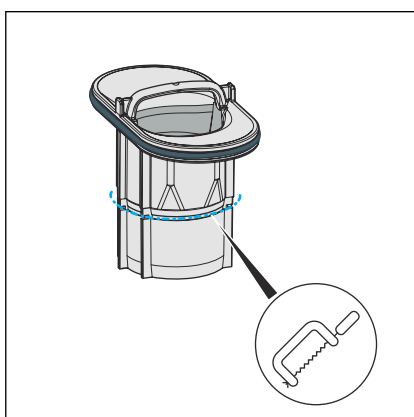
- Zápachový uzáver sa má skrátiť na dĺžku sanovacieho modelu.



► Skráťte teleso odpílením v príslušnej drážke.



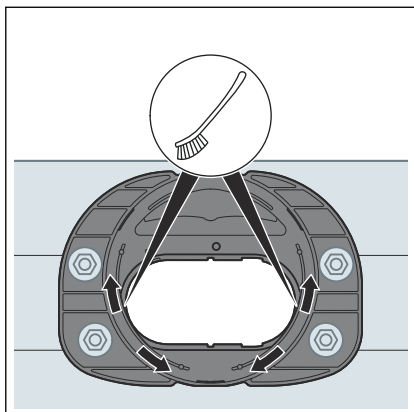
► Skráťte vložku zápachového uzáveru odpílením v príslušnej drážke.



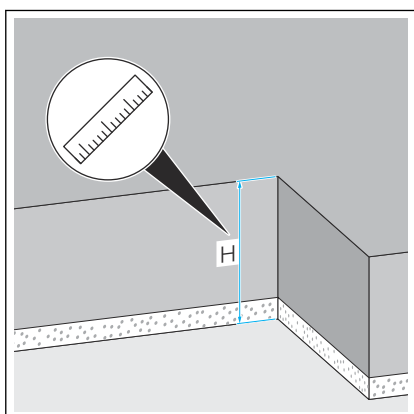
► Ponornú rúrku zápachového uzáveru skráťte odpílením v príslušnej drážke.

□ Zápachový uzáver je skrátенý na dĺžku sanovacieho modulu.

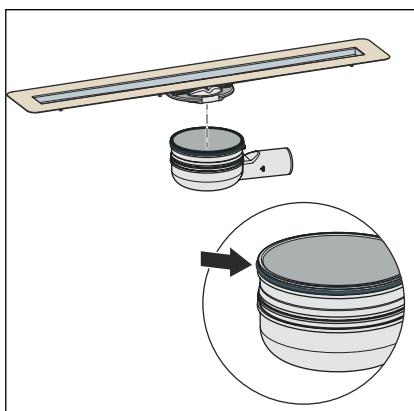
3.2.2 Montáž zápachového uzáveru



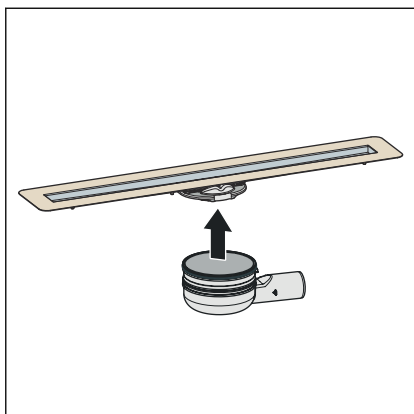
- Spontrolujte, či nie je spojovací prvok znečistený a prípadne ho očistite.



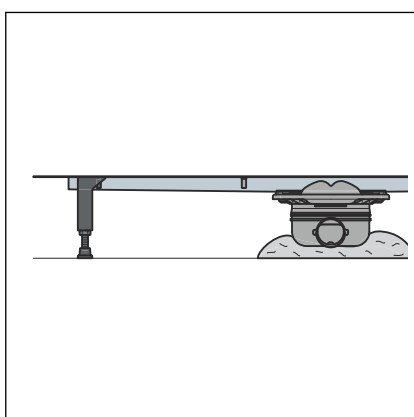
- Stanovte montážnu výšku.



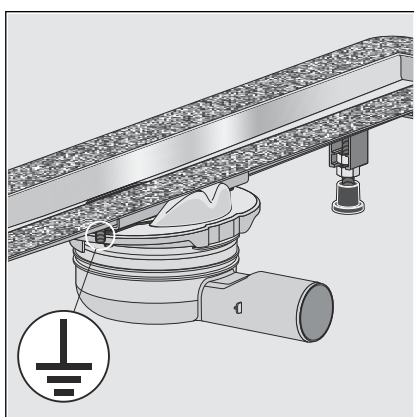
- Namontujte O-kružok.
Dbajte na správne osadenie O-kružku.



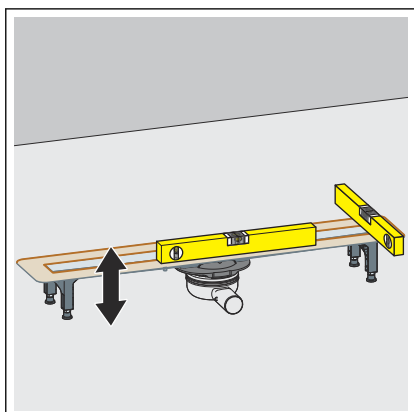
► Zatlačte odtok do spojovacieho prvku, kým sa nezaistí na mieste.



► Zabezpečte odtok proti skĺznutiu omietnutím maltou.

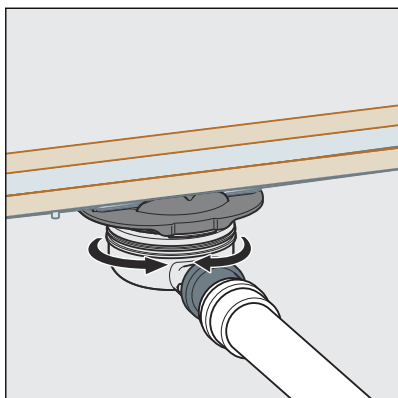


► Preverte potrebu uzemnenia.



► Základné teleso nastavte na hornú hranu poteru.

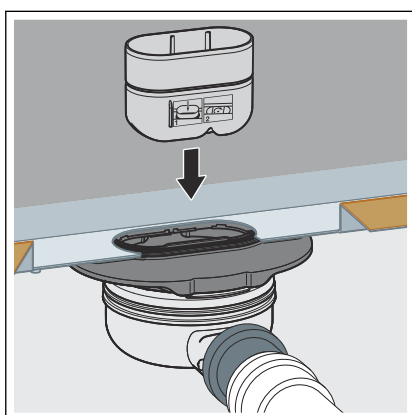
► Zarovnajte vodorovne vo všetkých smeroch.



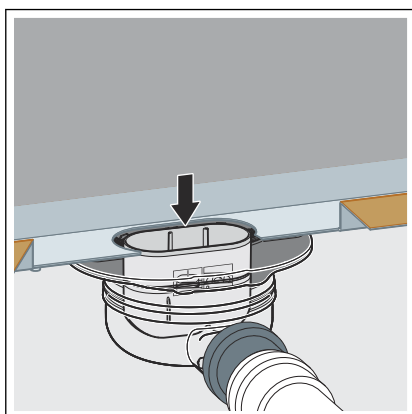
INFO! Odtok je otočný o 180°.

- Pripojte odtok DN40 prípadne pomocou redukcie DN50 k odtokovému systému.

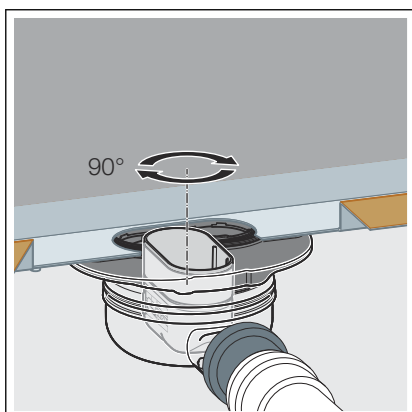
Odpadovú rúru je možné položiť aj pod základné teleso sprchového žliabku.



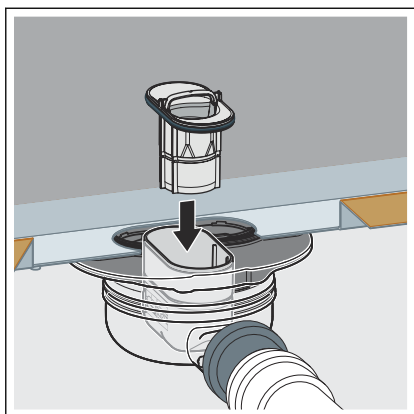
- Vložte vložku zápachového uzáveru.



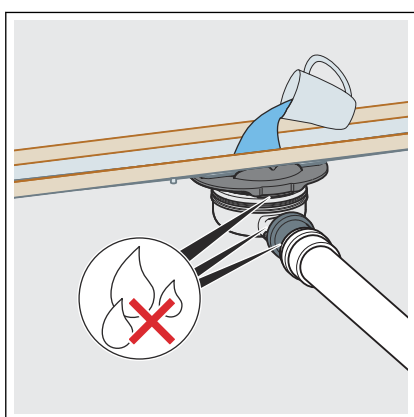
- Zápachový uzáver v namontovanom stave.



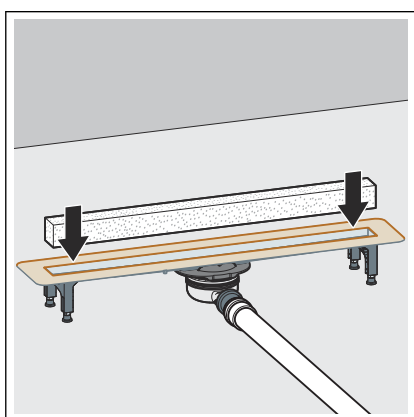
- Otočte zápachový uzáver o 90° doprava.



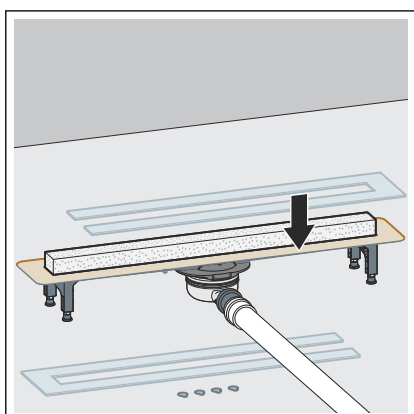
- Namontujte a namažte O-krúžok.
- Vložte ponornú rúrku zápachového uzáveru.
 - Vložka zápachového uzáveru je upevnená.



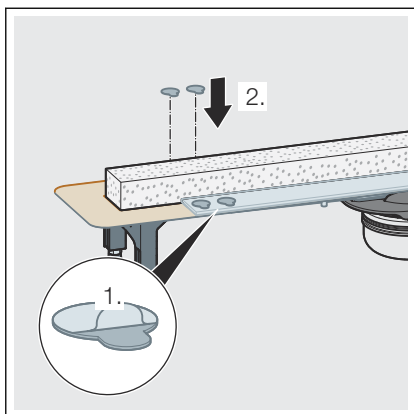
- Skontrolujte tesnosť základného telesa vrátane odtoku a prípojného vedenia.



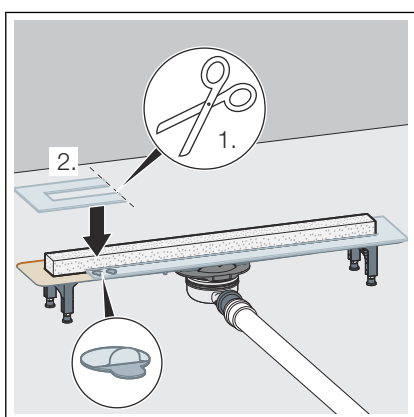
- Nasadte blok tvrdej peny.



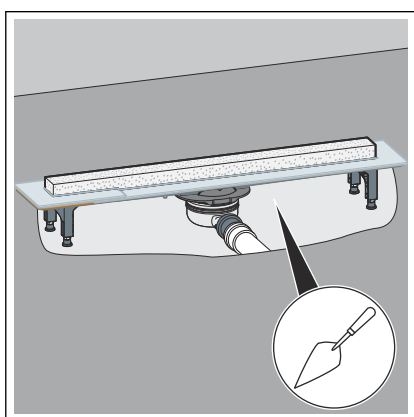
- Namontujte prvú časť stavebnej ochrany.



- Odstráňte spodnú ochrannú fóliu a nalepte lepiace body.



- V prípade potreby skráťte a namontujte druhý diel stavebnej ochrany.
- Odstráňte hornú ochrannú fóliu z lepiacich bodov.



- Vyplňte odtokový žliabok vrátane odtoku po celej ploche až po hornú hranu príruby poterom.

3.3 Likvidácia

Výrobok a obal rozdelte do príslušných skupín materiálov (napr. papier, kovy, plasty alebo neželezné kovy) zlikvidujte podľa platnej legislatívy.



Viega s.r.o.
info@viega.sk
viega.sk

SK • 2024-01 • VPN230299

