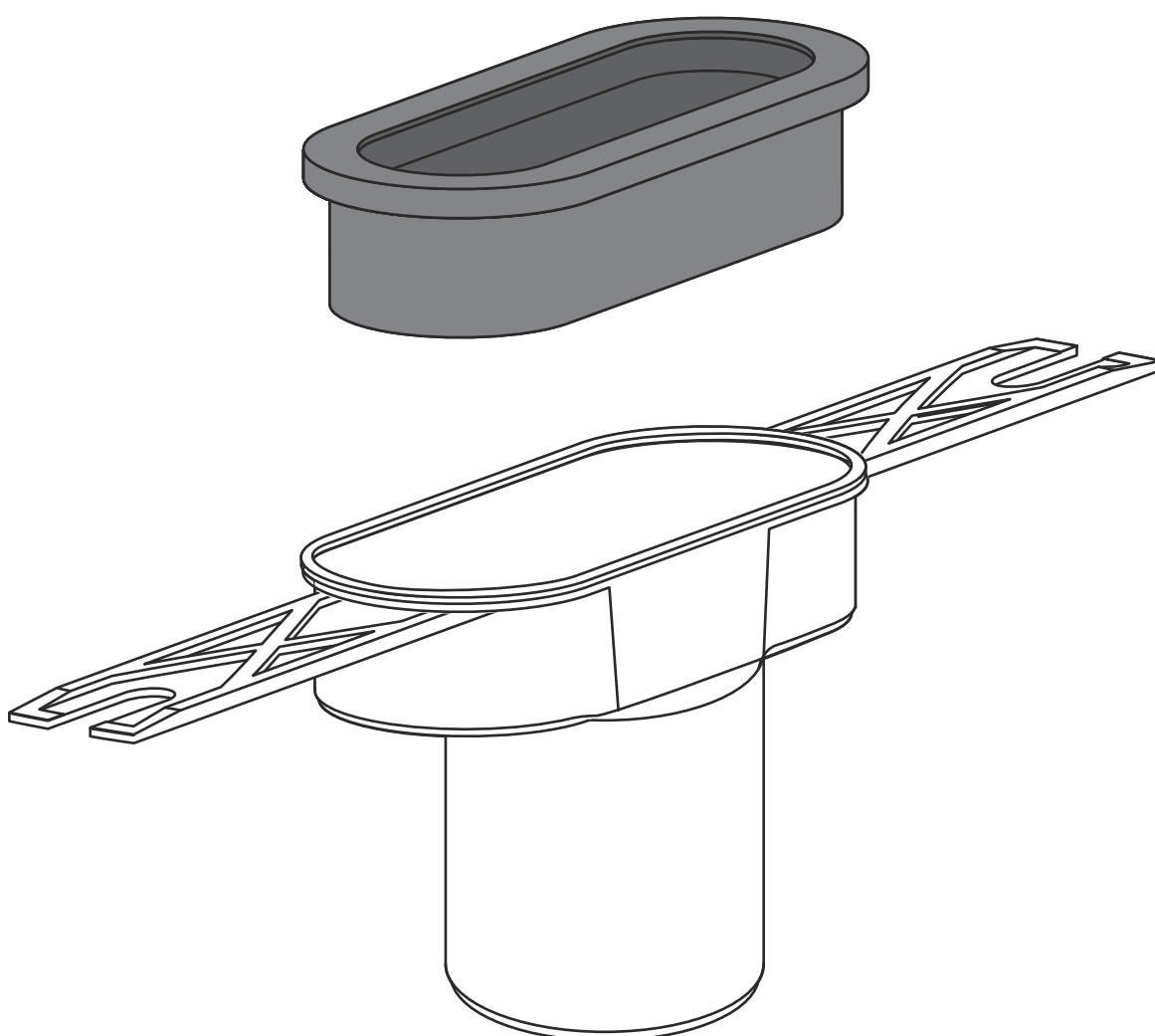


Návod na použitie

Spojovací kus odtoku Advantix Vario



na pripojenie sprchového žlábu Advantix Vario model 4966.19 ku
kanalizácii

Model
4965.79

Rok výroby (od)
01/2017

viega

Obsah

| | | |
|----------|--------------------------------------|----------|
| 1 | O tomto návode na použitie | 3 |
| 1.1 | Cieľové skupiny | 3 |
| 1.2 | Označenie upozornení | 3 |
| 1.3 | Upozornenie k tejto jazykovej verzii | 4 |
| 2 | Informácie o výrobku | 5 |
| 2.1 | Normy a nariadenia | 5 |
| 2.2 | Popis výrobku | 5 |
| 2.2.1 | Prehľad konštrukčných dielov | 6 |
| 3 | Manipulácia | 7 |
| 3.1 | Informácie o montáži | 7 |
| 3.1.1 | Dôležité upozornenia | 7 |
| 3.1.2 | Montážne rozmery | 7 |
| 3.2 | Montáž | 8 |
| 3.3 | Likvidácia | 10 |

1 O tomto návode na použitie

Pre tento dokument existujú ochranné práva, ďalšie informácie získate na viega.com/legal.

1.1 Cieľové skupiny

Informácie v tomto návode sú zamerané na nasledujúce skupiny osôb:

- Odborníci v oblasti vykurovania a sanity, resp. vyškolený odborný personál
- Obkladači

Pre osoby, ktoré nedisponujú hore uvedeným vzdelaním, resp. kvalifikáciou, sú montáž, inštalácia a prípadne údržba tohto výrobku neprípustné. Toto obmedzenie neplatí pre možné upozornenia týkajúce sa obsluhy.

Montáž výrobkov Viega sa musí realizovať za dodržania všeobecne platných technických pravidiel a návodov na použitie Viega.

1.2 Označenie upozornení

Výstražné a upozorňujúce texty sú odsadené od zvyšného textu a zvlášť označené príslušnými piktogramami.



NEBEZPEČENSTVO!

Tento symbol varuje pred možnými životu nebezpečnými poraneniami.



VÝSTRAHA!

Tento symbol varuje pred možnými ťažkými poraneniami.



POZOR!

Tento symbol varuje pred možnými poraneniami.



UPOZORNENIE!

Tento symbol varuje pred možnými hmotnými škodami.



Upozornenia vám poskytujú dodatočné nápomocné tipy.

1.3 Upozornenie k tejto jazykovej verzii

Tento návod na použitie obsahuje dôležité informácie k výberu produktu, resp. systému, k montáži a uvedeniu do prevádzky, ako aj k použitiu v súlade s určením a k údržbovým opatreniam, ak sú tieto potrebné. Tieto informácie k výrobkom, ich vlastnostiam a technickým použitiam sa zakladajú na aktuálne platných normách v Európe (napr. EN) a/alebo v Nemecku (napr. DIN/DVGW).

Niektoré pasáže v texte môžu odkazovať na technické predpisy platné v Európe/Nemecku. Tieto predpisy by mali platiť pre všetky ostatné krajiny ako odporúčania, pokiaľ tam nie sú k dispozícii príslušné národné požiadavky. Príslušné národné zákony, štandardy, predpisy, normy, ako aj iné technické predpisy majú prednosť pred nemeckými/európskymi smernicami z tohto návodu: informácie predstavované na tomto mieste nie sú záväzné pre iné krajiny a oblasti a mali by sa chápať, ako už bolo napísané, ako pomôcka.

2 Informácie o výrobku

2.1 Normy a nariadenia

Nasledujúce normy a nariadenia platia pre Nemecko, resp. pre Európu. Národné nariadenia nájdete na príslušnej internetovej stránke krajiny v časti viega.sk/normy.

Nariadenia z odseku: médiá

| Oblasť platnosti / upozornenie | Nariadenie platné pre Nemecko |
|----------------------------------|-------------------------------|
| Bežná odpadová voda z domácnosti | DIN 1986-3 |

2.2 Popis výrobku

Spojovací kus odtoku je určený na použitie so sprchovým žľabom Viega Advantix Vario alebo stenovým odtokom Viega Advantix Vario.

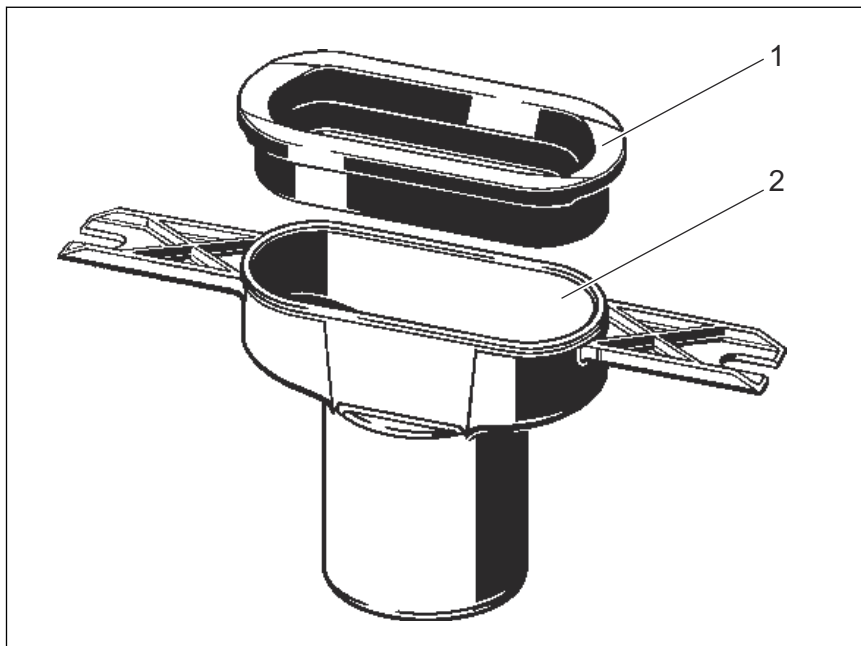
Spojovací kus odtoku je určený počas trvalej prevádzky na odvádzanie bežnej odpadovej vody z domácnosti, pozri ↗ „Nariadenia z odseku: médiá“ na strane 5.

- Teplota odpadovej vody smie byť krátkodobo až 95 °C. Počas trvalej prevádzky musí byť teplota výrazne nižšia.
- Hodnota pH musí byť vyššia ako 4 a nižšia ako 10.

výkon odtoku

| Výška vzdutia hladiny | so sitkovou vložkou |
|-----------------------|---------------------|
| 10 mm | 0,7 l/s |
| 20 mm | 1,0 l/s |

2.2.1 Prehľad konštrukčných dielov



Obr. 1: konštrukčné diely a rozsah dodávky

- 1 prisávacie tesnenie
- 2 spojovací kus odtoku

3 Manipulácia

3.1 Informácie o montáži

3.1.1 Dôležité upozornenia

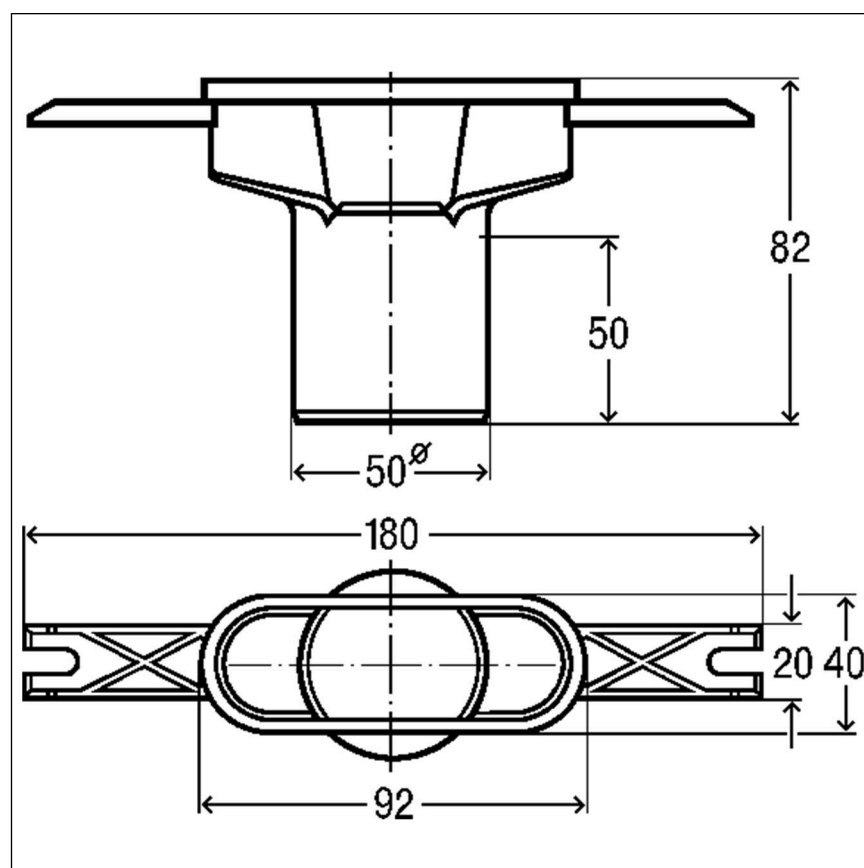
Počas montáže:

- Dodržte montážne rozmery.

Po montáži:

- Priestor pod sprchovým žľabom sa musí celoplošne vyplniť maltou.
- Všetky relevantné montážne detaily, týkajúce sa predovšetkým spojeného utesnenia, zosúlajte so zodpovednými nasledujúcimi profesionálmi.

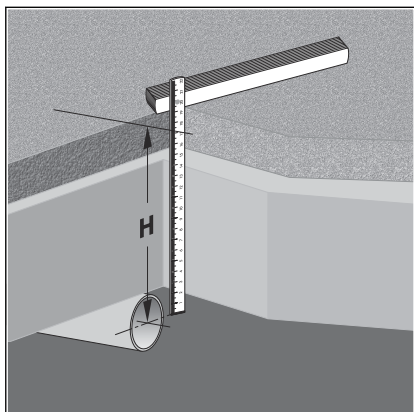
3.1.2 Montážne rozmery



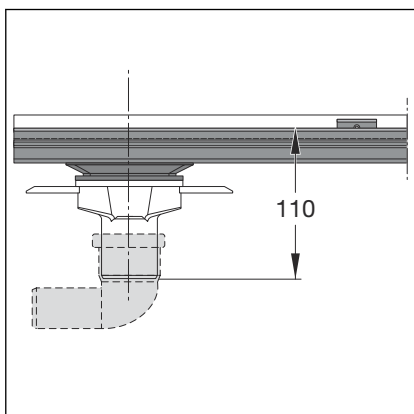
Obr. 2: rozmery

3.2 Montáž

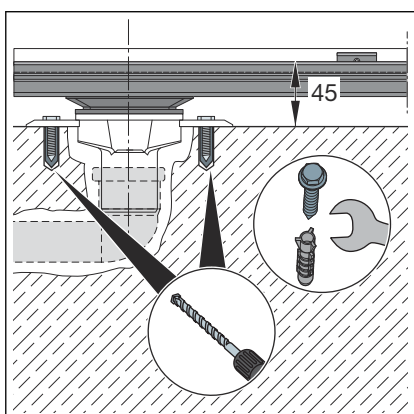
Stanovenie montážnej výšky



► Stanovte výšku poteru (H).

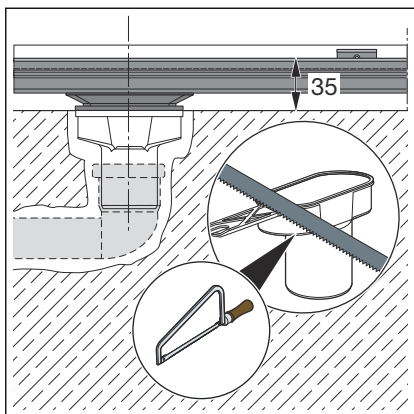


Montážna výška od hornej hrany príruby po dolnú hranu spojovacieho kusu odtoku je 110 mm.



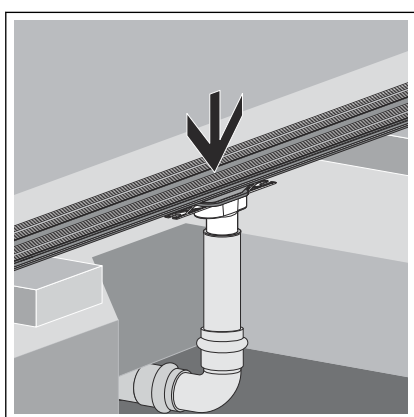
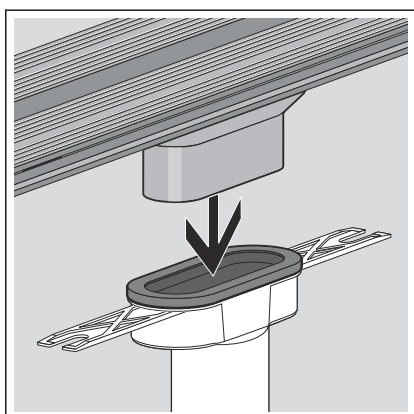
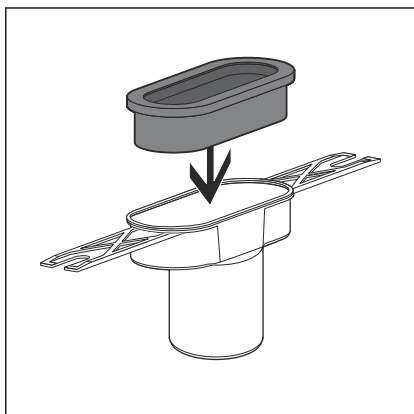
Spojovací kus odtoku je možné zaistiť pomocou bočných upevňovacích spôn proti zošmyknutiu.

Montážna výška od hornej hrany betónu po hornú hranu príruby sprchového žlabu predstavuje s bočnými upevňovacími sponami 45 mm.



Odpojením bočných upevňovacích spôn je možné redukovať montážnu výšku na 35 mm.

Spojenie odtokového hrdla



UPOZORNENIE! Nebezpečenstvo zlomenia Keď sa sprchový žlab nadvihne alebo pretočí na jednej strane, môže sa zlomiť.

- Sprchový žlab zdvíhajte rovno.
- Pri variante L a U súčasne nadvihnite ramená.

- Tesnenie namastite zvnútra a zvonku.
- Nasadte tesnenie.

INFO! Spojovací kus odtoku je možné zaistiť pomocou bočných upevňovacích spôn v betónovom strope.

- Sprchový žlab s odtokovým hrdlom zasuňte až na doraz do spojovacieho kusu odtoku.

- Spojovací kus odtoku úplne zasuňte do odtokového vedenia.
- Keď spojovací kus odtoku nebol zaistený v betónovom strope, zaistite spojovací kus odtoku pomocou objímky rúry proti zošmyknutiu.

3.3 Likvidácia

Výrobok a obal rozdelte do príslušných skupín materiálov (napr. papier, kovy, plasty alebo neželezné kovy) a zlikvidujte podľa platnej legislatívy.



Viega s.r.o.
info@viega.sk
viega.sk

SK • 2022-08 • VPN170462

