

Návod na použitie

Zásuvný odtok Advantix



pre neizolovanú podlahovú konštrukciu

Model
4937

Rok výroby (od)
01/2010

viega

Obsah

1	O tomto návode na použitie	3
1.1	Cieľové skupiny	3
1.2	Označenie upozornení	3
1.3	Upozornenie k tejto jazykovej verzii	4
2	Informácie o výrobku	5
2.1	Normy a nariadenia	5
2.2	Certifikácia	5
2.3	Použitie na stanovený účel	6
2.3.1	Oblasti použitia	6
2.3.2	Médiá	6
2.3.3	Výkon odtoku	6
2.4	Popis výrobku	7
2.4.1	Prehľad	7
2.4.2	Technické údaje	7
2.5	Informácie o použití	8
2.5.1	Varianty montáže	8
3	Manipulácia	9
3.1	Informácie o montáži	9
3.1.1	Dôležité upozornenia	9
3.1.2	Montážne rozmery	9
3.2	Montáž	10
3.2.1	Pripojenie odtoku	10
3.3	Starostlivosť	13
3.3.1	Pokyny k starostlivosti	13
3.3.2	Čistenie odtoku	13
3.4	Likvidácia	14

1 O tomto návode na použitie

Pre tento dokument existujú práva na ochranu, ďalšie informácie získate na viega.com/legal.

1.1 Cieľové skupiny

Informácie v tomto návode sú zamerané na nasledujúce skupiny osôb:

- Odborníci v oblasti vykurovania a sanity, resp. vyškolený odborný personál
- Koneční spotrebitelia

Pre osoby, ktoré nedisponujú hore uvedeným vzdelaním, resp. kvalifikáciou, sú montáž, inštalácia a prípadne údržba tohto výrobku neprípustné. Toto obmedzenie neplatí pre možné upozornenia týkajúce sa obsluhy.

Montáž výrobkov Viega sa musí realizovať za dodržania všeobecne platných technických pravidiel a návodov na použitie Viega.

1.2 Označenie upozornení

Výstražné a upozorňujúce texty sú odsadené od zvyšného textu a zvlášť označené príslušnými piktogramami.



NEBEZPEČENSTVO!

Varuje pred možnými životu nebezpečnými poraneniami.



VÝSTRAHA!

Varuje pred možnými ťažkými poraneniami.



POZOR!

Varuje pred možnými poraneniami.



UPOZORNENIE!

Varuje pred možnými materiálnymi škodami.



Dodatočné informácie a tipy.

1.3 Upozornenie k tejto jazykovej verzii

Tento návod na použitie obsahuje dôležité informácie k výberu výrobku, resp. systému, k montáži a uvedeniu do prevádzky, ako aj k použitiu v súlade s určením a k údržbovým opatreniam, ak sú tieto potrebné. Tieto informácie k výrobkom, ich vlastnostiam a technickým použitiam sa zakladajú na aktuálne platných normách v Európe (napr. EN) a/alebo v Nemecku (napr. DIN/DVGW).

Niektoré pasáže v texte môžu odkazovať na technické predpisy platné v Európe/Nemecku. Tieto predpisy platia pre všetky ostatné krajiny ako odporúčania, pokiaľ tam nie sú k dispozícii príslušné národné požiadavky. Príslušné národné zákony, štandardy, predpisy, normy, ako aj iné technické predpisy majú prednosť pred nemeckými/európskymi smernicami z tohto návodu: informácie predstavované na tomto mieste nie sú záväzné pre iné krajiny a oblasti a mali by sa chápať, ako už bolo napísané, ako pomôcka.

2 Informácie o výrobku

2.1 Normy a nariadenia



Nasledujúce normy a nariadenia platia pre Nemecko, resp. pre Európu. Národné nariadenia nájdete na príslušnej internetovej stránke krajiny v časti viega.sk/normy.

Nariadenia z odseku: médiá

Oblasť platnosti / upozornenie	Nariadenie platné pre Nemecko
Bežná odpadová voda z domácnosti	DIN 1986-3

2.2 Certifikácia

Údaje podľa DIN EN 1253, tabuľka 7

Výrobca	Viega Holding GmbH & Co.KG
Značka výrobcu	
Značka konformity	
Adresa	Viega Technology GmbH & Co.KG Viega Platz 1 57439 Attendorn Nemecko
Príslušná norma	DIN EN 1253-1
Trieda zaťaženia	K3
DN	100
Trieda výrobku ohľadom reakcie na teplotu	A

2.3 Použitie na stanovený účel

2.3.1 Oblasti použitia

Odtok sa hodí na zasunutie do rúr HT, PVC alebo liatinových rúr a nátrubkov s menovitou svetlosťou DN 100. Je určený na použitie v podlahových konštrukciách bez utesnenia – napr. terasy, ktorých dosky sú položené priamo na zemi, alebo pivničné priestory, v ktorých vzniká odpadová voda nepravidelne a v malých množstvách.

Technické informácie, pozri ↗ *Kapitola 2.4.2 „Technické údaje“ na strane 7.*

2.3.2 Médiá

Odtok je určený v rámci trvalej prevádzky na odvádzanie bežnej odpadovej vody z domácnosti, pozri ↗ *„Nariadenia z odseku: médiá“ na strane 5.*

- Teplota odpadovej vody smie byť krátkodobo až 95 °C. Počas trvalej prevádzky musí byť teplota výrazne nižšia.
- Hodnota pH musí byť vyššia ako 4 a nižšia ako 10.

Privádzanie odpadovej vody, ktorá môže poškodiť materiály produktu, nie je prípustné.

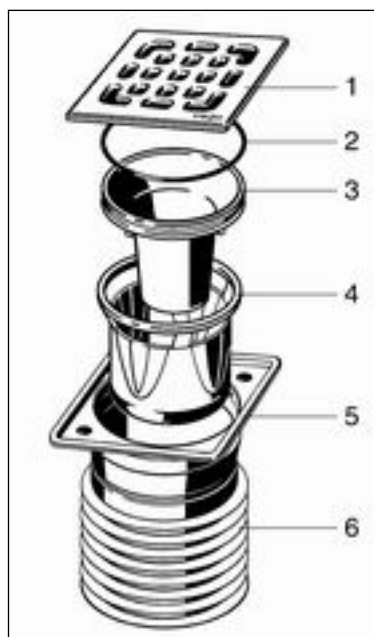
2.3.3 Výkon odtoku

Výkon odtoku pri výške hladiny 10 mm nad roštom: 0,6 l/s

Výkon odtoku pri výške hladiny 20 mm nad roštom: 0,75 l/s

2.4 Popis výrobku

2.4.1 Prehľad



Obr. 1: Model 4937

- 1 rošt z ušľachtilej ocele
- 2 O-krúžok
- 3 zápusťná rúrka
- 4 odtoková miska
- 5 rám z ušľachtilej ocele
- 6 odtokové teleso s viacnásobným chlopňovým tesnením

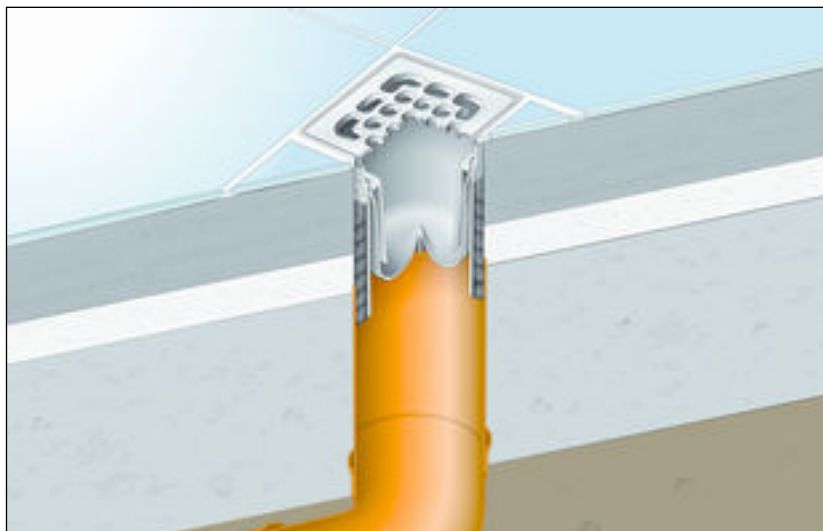
2.4.2 Technické údaje

Menovitá svetlosť [DN] (odtokové hrdlo)	100
Výkon odtoku	↪ Kapitola 2.3.3 „Výkon odtoku“ na strane 6
Rozmery a montážna výška	↪ Kapitola 3.1.2 „Montážne rozmery“ na strane 9
Výška uzatváracej vody	50 mm
Trieda zaťaženia	K = 300 kg

2.5 Informácie o použití

2.5.1 Varianty montáže

Odtok sa vkladá do rúry (menovitý priemer DN 100). Samotný odtok sa integruje do podlahy podľa výšky roštu.



Obr. 2: príklad montáže

3 Manipulácia

3.1 Informácie o montáži

3.1.1 Dôležité upozornenia

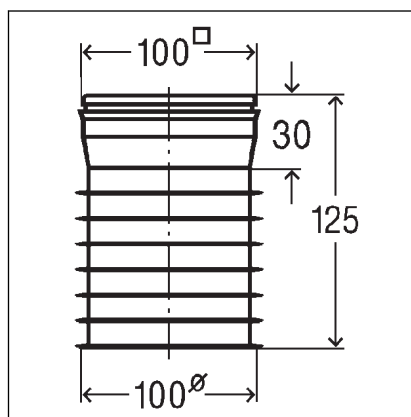
Pred montážou:

- Prekontrolujte, či výkon odtoku postačuje pre vznikajúce množstvo vody ↗ *Kapitola 2.3.3 „Výkon odtoku“ na strane 6.*
- Prekontrolujte, či sa montážna výška odtoku hodí k výške naplánovanej konštrukcie podlahy.
- Zabezpečte, aby sa potrebné prípojné vedenie položilo s potrebným sklonom až po naplánované miesto montáže.

Počas montáže:

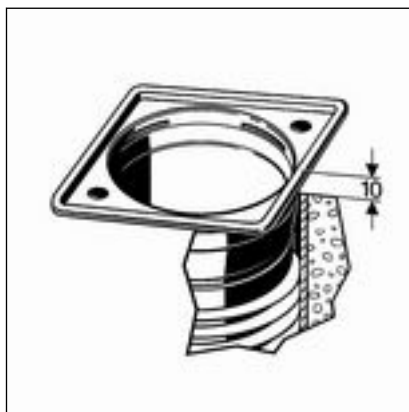
- Dodržte montážne rozmery.

3.1.2 Montážne rozmery

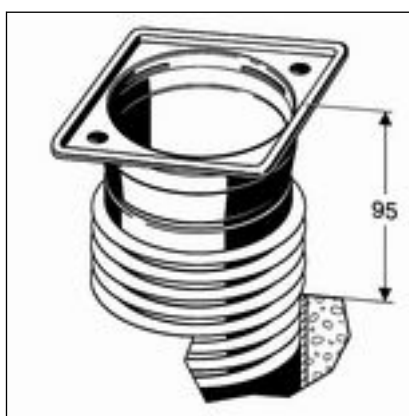


Obr. 3: rozmerový výkres

Keďže v rúre majú byť minimálne 3 tesniace manžety, vznikajú nasledovné montážne výšky:



Obr. 4: minimálna montážna výška

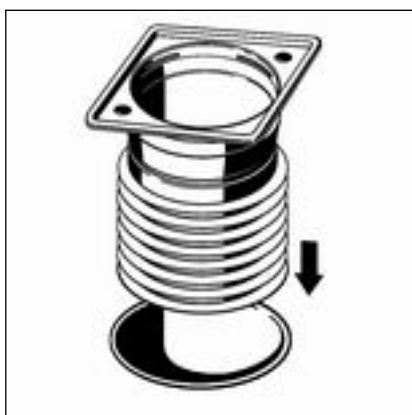


Obr. 5: maximálna montážna výška

3.2 Montáž

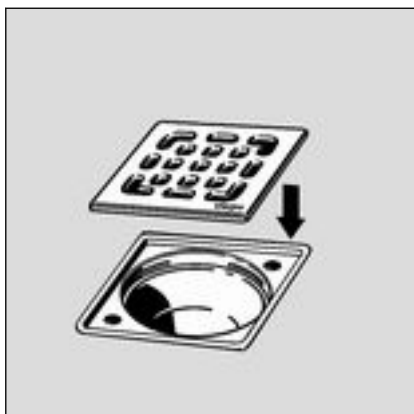
3.2.1 Pripojenie odtoku

Montáž odtoku

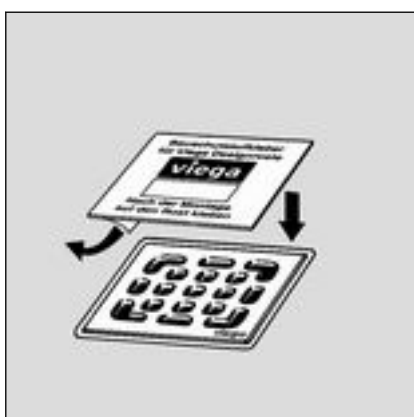


- Natrite chlopňové tesnenie mazacím prostriedkom a zatlačte odtok do odtokovej rúrky. Odtok v rúrke by mali utesniť minimálne 3 tesniace manžety.

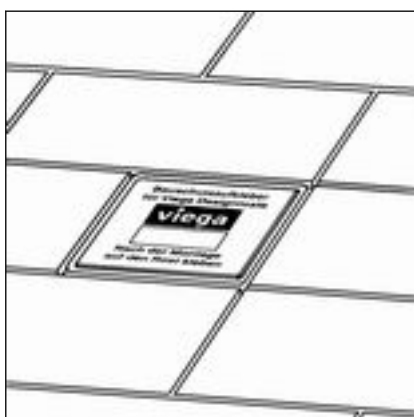
INFO! Keď je odtok vložený do rúrky s nátrubkom, nie je možné utesniť tesniace manžety v nátrubku. Preto je nutné najskôr vložiť kus rúry do nátrubku.



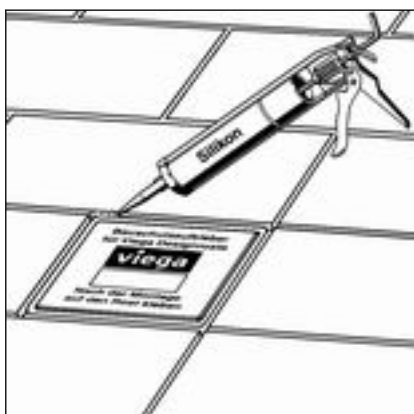
► Vložte rošt z ušľachtilej ocele.



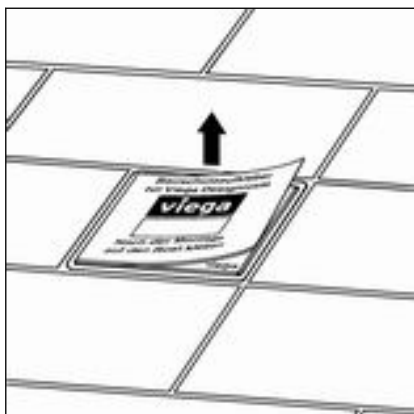
► Nalepte ochrannú nálepku.



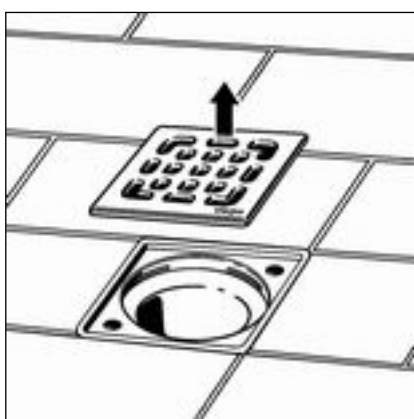
► Uložte obkladačky.



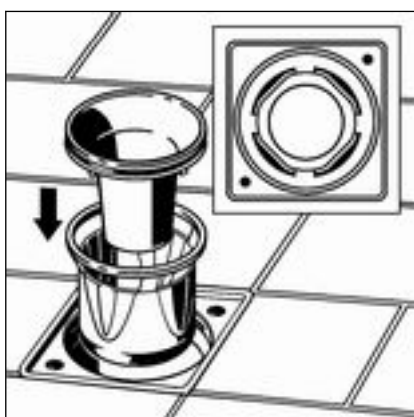
► Silikónom uzavrite medzeru medzi roštom a obkladačkami.



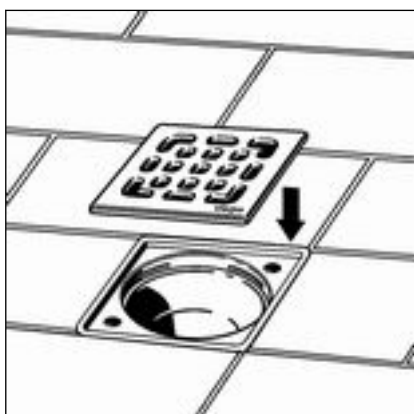
► Odstráňte ochrannú nálepku.



► Vyberte rošt z ušľachtilej ocele.



► Nasadte zápusťnú rúrku.



► Vložte rošt z ušľachtilej ocele.

3.3 Starostlivosť

3.3.1 Pokyny k starostlivosti

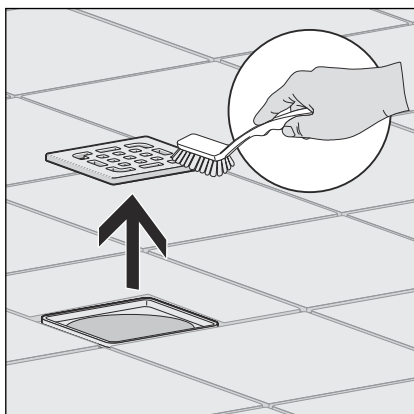
Kvôli zabezpečeniu pravidelnej starostlivosti a na zabránenie vápenným flakom na rošte a ráme používajte normálne mydlo alebo jemný čistiaci prostriedok. Nepoužívajte prostriedky s abrazívnym účinkom ani predmety, ktoré môžu poškriabať povrch.

Hrubé znečistenia, aj v oblasti telesa odtoku a zápachového uzáveru, je možné odstrániť pomocou bežného čistiaceho prostriedku do domácnosti. Čistiaci prostriedok veľmi dôkladne opláchnite čistou vodou po predpísanej dobe pôsobenia. Na konštrukčných dieloch nesmú zostať zvyšky.

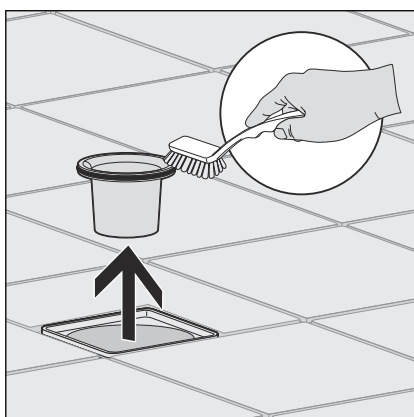
3.3.2 Čistenie odtoku

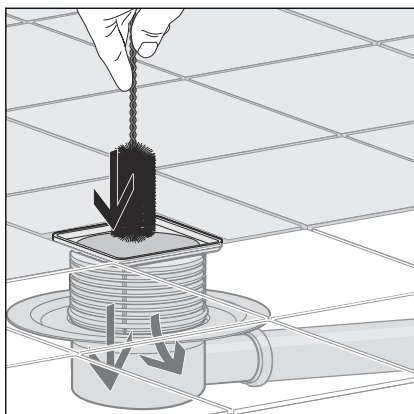
Odporúčame použiť na čistenie mierny roztok čistiaceho prostriedku a kefu.

► Vyberte rošt a vyčistite ho.



► Vyberte a vyčistite ponornú rúrku.





- Vyčistite odtok.
- Opäť nasadte ponornú rúrku.
- Opäť nasadte rošt.

3.4 Likvidácia

Výrobok a obal rozdeľte do príslušných skupín materiálov (napr. papier, kovy, plasty alebo neželezné kovy) a zlikvidujte podľa platnej legislatívy.



Viega s.r.o.
info@viega.sk
viega.sk

SK • 2022-08 • VPN190509

