

Návod na použitie

Lapač strešných splavenín Advantix



pre prípojku potrubia DN 50–100

Model
4970

Rok výroby (od)
01/2008

viega

Obsah

1	O tomto návode na použitie	3
1.1	Cieľové skupiny	3
1.2	Označenie upozornení	3
1.3	Upozornenie k tejto jazykovej verzii	4
2	Informácie o výrobku	5
2.1	Normy a nariadenia	5
2.2	Použitie na stanovený účel	5
2.2.1	Oblasti použitia	5
2.2.2	Médiá	5
2.2.3	Výkon odtoku	5
2.3	Popis výrobku	6
2.3.1	Prehľad	6
2.3.2	Technické údaje	7
2.4	Informácie o použití	7
2.4.1	Variety montáže	7
3	Manipulácia	8
3.1	Informácie o montáži	8
3.1.1	Dôležité upozornenia	8
3.1.2	Montážne rozmery	8
3.2	Montáž	9
3.2.1	Pripojenie odtoku	9
3.3	Starostlivosť	10
3.3.1	Pokyny k starostlivosti	10
3.4	Likvidácia	10

1 O tomto návode na použitie

Pre tento dokument existujú práva na ochranu, ďalšie informácie získate na viega.com/legal.

1.1 Cieľové skupiny

Informácie v tomto návode sú zamerané na nasledujúce skupiny osôb:

- Odborníci v oblasti vykurovania a sanity, resp. vyškolený odborný personál
- Koneční spotrebitelia

Pre osoby, ktoré nedisponujú hore uvedeným vzdelaním, resp. kvalifikáciou, sú montáž, inštalácia a prípadne údržba tohto výrobku neprípustné. Toto obmedzenie neplatí pre možné upozornenia týkajúce sa obsluhy.

Montáž výrobkov Viega sa musí realizovať za dodržania všeobecne platných technických pravidiel a návodov na použitie Viega.

1.2 Označenie upozornení

Výstražné a upozorňujúce texty sú odsadené od zvyšného textu a zvlášť označené príslušnými piktogramami.



NEBEZPEČENSTVO!

Varuje pred možnými životu nebezpečnými poraneniami.



VÝSTRAHA!

Varuje pred možnými ťažkými poraneniami.



POZOR!

Varuje pred možnými poraneniami.



UPOZORNENIE!

Varuje pred možnými materiálными škodami.



Dodatočné informácie a tipy.

1.3 Upozornenie k tejto jazykovej verzii

Tento návod na použitie obsahuje dôležité informácie k výberu výrobku, resp. systému, k montáži a uvedeniu do prevádzky, ako aj k použitiu v súlade s určením a k údržbovým opatreniam, ak sú tieto potrebné. Tieto informácie k výrobkom, ich vlastnostiam a technickým použitiam sa zakladajú na aktuálne platných normách v Európe (napr. EN) a/alebo v Nemecku (napr. DIN/DVGW).

Niektoré pasáže v texte môžu odkazovať na technické predpisy platné v Európe/Nemecku. Tieto predpisy platia pre všetky ostatné krajiny ako odporúčania, pokiaľ tam nie sú k dispozícii príslušné národné požiadavky. Príslušné národné zákony, štandardy, predpisy, normy, ako aj iné technické predpisy majú prednosť pred nemeckými/európskymi smernicami z tohto návodu: informácie predstavované na tomto mieste nie sú záväzné pre iné krajiny a oblasti a mali by sa chápať, ako už bolo napísané, ako pomôcka.

2 Informácie o výrobku

2.1 Normy a nariadenia

Nasledujúce normy a nariadenia platia pre Nemecko, resp. pre Európu. Národné nariadenia nájdete na príslušnej internetovej stránke krajiny v časti viega.sk/normy.

Nariadenia z odseku: Médiá

Oblasť platnosti / upozornenie	Nariadenie platné pre Nemecko
Dažďová voda	DIN 1886-100

2.2 Použitie na stanovený účel

2.2.1 Oblasti použitia

Dažďový vpust Advantix je určený na odvádzanie dažďovej vody z odvodnenia strechy.

2.2.2 Médiá

Dažďový vpust Advantix je určený v rámci trvalej prevádzky na odvádzanie dažďovej vody, pozri ☞ „Nariadenia z odseku: Médiá“ na strane 5.

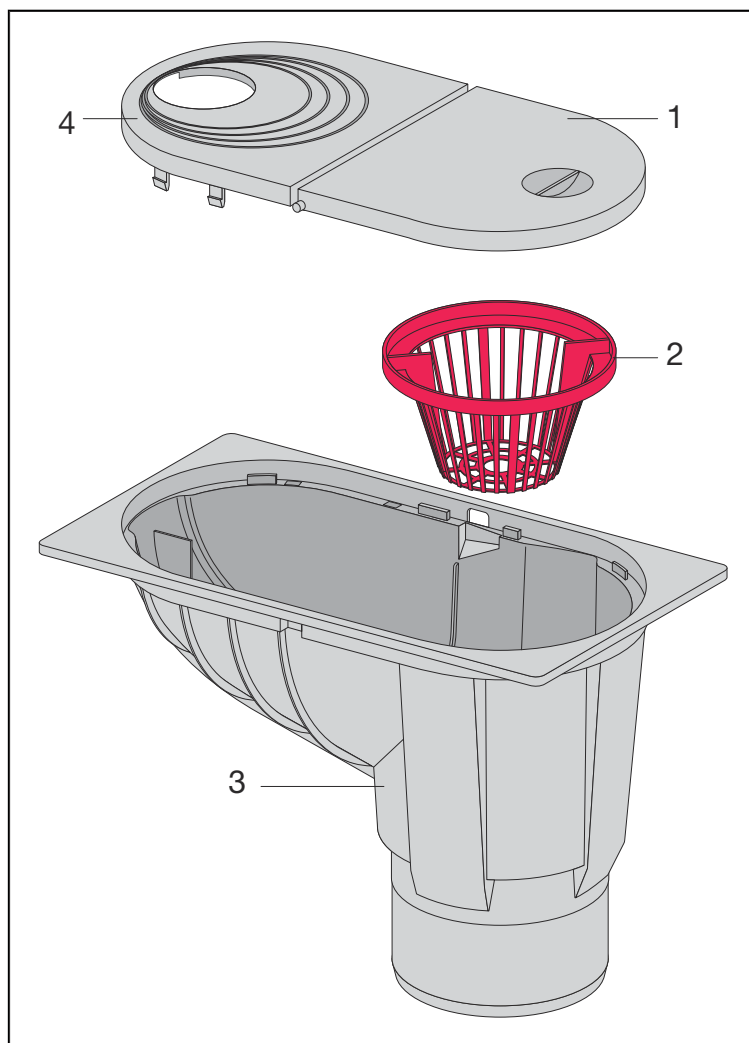
Privádzanie odpadovej vody, ktorá môže poškodiť materiály produktu, nie je prípustné.

2.2.3 Výkon odtoku

Výkon odtoku predstavuje 6 l/s.

2.3 Popis výrobku

2.3.1 Prehľad



Obr. 1: Konštrukčné diely lapača strešných splavenín, model 4970

- 1 Čistiaca klapka
- 2 Zachytávač lístia
- 3 Odtokové teleso
- 4 Potrubný zvod

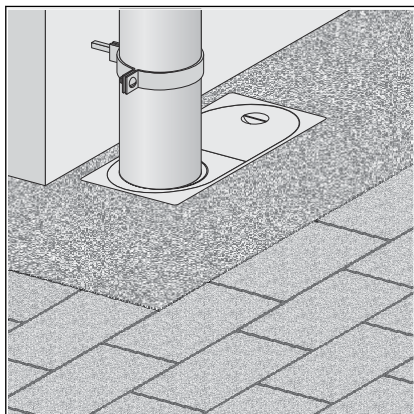
2.3.2 Technické údaje

Menovitá svetlosť [DN] (odtokové hrdlo)	100
Výkon odtoku	↪ Kapitola 2.2.3 „Výkon odtoku“ na strane 5
Rozmery a montážna výška	↪ Kapitola 3.1.2 „Montážne rozmery“ na strane 8

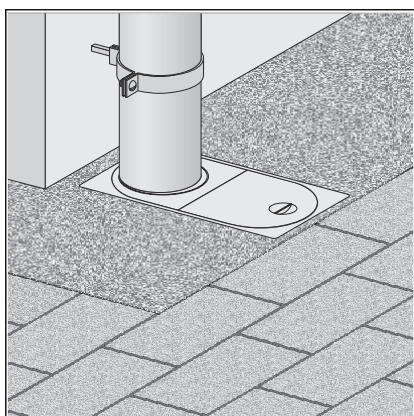
2.4 Informácie o použití

2.4.1 Varianty montáže

Lapač strešných splavenín je možné namontovať paralelne so stenou domu alebo otočený o 90°.



Obr. 2: Paralelná montáž so stenou



Obr. 3: Montáž otočená o 90°

3 Manipulácia

3.1 Informácie o montáži

3.1.1 Dôležité upozornenia

Pred montážou:

- Prekontrolujte, či výkon odtoku postačuje pre vnikajúce množstvo vody ↻ *Kapitola 2.2.3 „Výkon odtoku“ na strane 5.*
- Zabezpečte, aby sa potrebné prípojné vedenie položilo s potrebným sklonom až po naplánované miesto montáže.

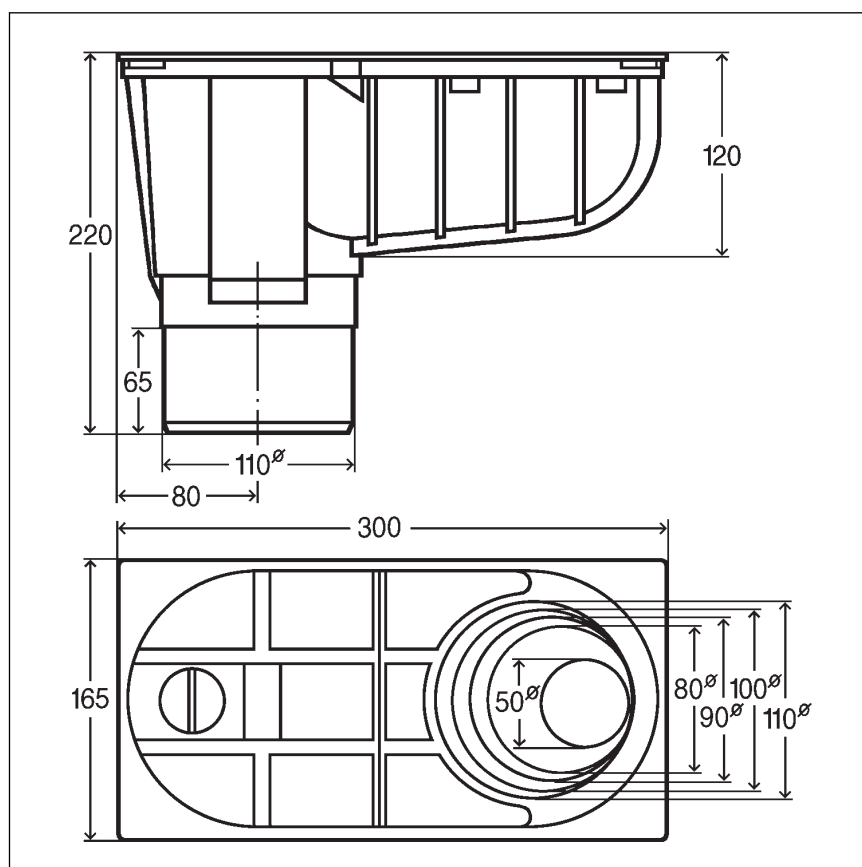
Počas montáže:

- Dodržte montážne rozmery.

Po montáži:

- Priestor pod telesom odtoku sa musí celoplošne vyplniť.

3.1.2 Montážne rozmery



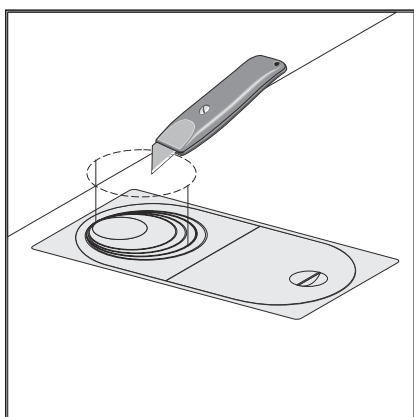
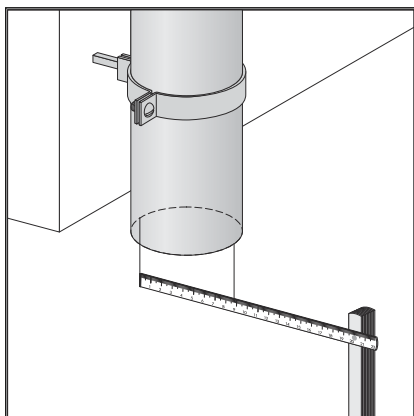
Obr. 4: Rozmerový výkres modelu 4970

3.2 Montáž

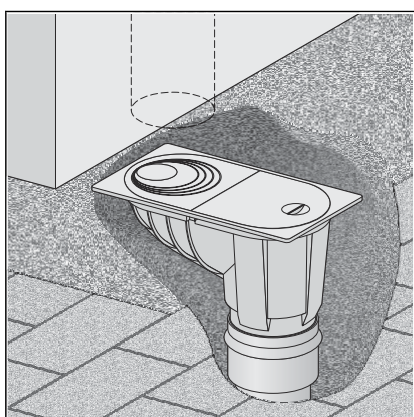
3.2.1 Pripojenie odtoku

Predpoklady:

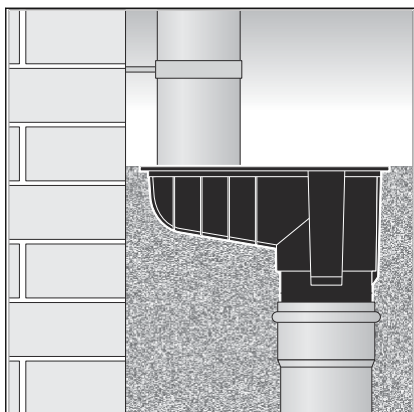
- Na pripojenie ku kanalizačnému systému je už uložená rúra k plánovanému miestu odtoku.
- Vo vnútri odtokovej rúrky je tesniaca manžeta.
- Zmerajte priemer rúry na zvod dažďovej vody.



- Vyrežte prívod rúry podľa priemeru rúry na zvod dažďovej vody.



- Uložte lapač strešných splavenín do zeme a pripojte k nemu rúru na zvod dažďovej vody.



- Namontujte lapač strešných splavenín v rovnakej výške s povrchom pôdy a zaistite ho proti poklesu.

3.3 Starostlivosť

3.3.1 Pokyny k starostlivosti

Na zaručenie nemenného výkonu odtoku sa musí zachytávač lístia pravidelne vyprázdňovať.

3.4 Likvidácia

Výrobok a obal rozdelte do príslušných skupín materiálov (napr. papier, kovy, plasty alebo neželezné kovy) zlikvidujte podľa platnej legislatívy.



Viega s.r.o.
info@viega.sk
viega.sk

SK • 2022-08 • VPN200270

