

**Návod na použitie**

# Funkčná jednotka odtoku/ prepadu Rotaplex Trio



pre prívod vody cez prepádové teleso

**Model**  
6141.72

**Rok výroby (od)**  
06/2015

**viega**

# Obsah

<b>1</b>	<b>O tomto návode na použitie</b>	<b>3</b>
1.1	Cieľové skupiny	3
1.2	Označenie upozornení	3
<b>2</b>	<b>Informácie o výrobku</b>	<b>5</b>
2.1	Použitie na stanovený účel	5
2.1.1	Oblasti použitia	5
2.2	Popis výrobku	5
2.2.1	Prehľad	5
2.2.2	Technické údaje	7
2.3	Príslušenstvo	7
<b>3</b>	<b>Manipulácia</b>	<b>9</b>
3.1	Informácie o montáži	9
3.1.1	Montážne podmienky	9
3.1.2	Montážne rozmery	10
3.1.3	Potrebné náradie a materiál	10
3.2	Montáž	10
3.2.1	Montáž prepadu	10
3.2.2	Montáž odtoku	12
3.2.3	Prepojenie prepadu a odtoku	12
3.2.4	Pripojenie ku kanalizácii	13
3.2.5	Pripojenie prívodu	14
3.2.6	Montáž súpravy výbavy	15
3.2.7	Skúška tesnosti	15
3.2.8	Demontáž otočnej rozety	16
3.3	Obsluha	16
3.4	Starostlivosť	18
3.5	Likvidácia	18

# 1 O tomto návode na použitie

Pre tento dokument existujú práva na ochranu, ďalšie informácie získate na adrese [www.viega.com/legal](http://www.viega.com/legal).

## 1.1 Cieľové skupiny

Informácie v tomto návode sú určené pre nasledovné skupiny osôb:

- odborníci v oblasti vykurovania a sanity, resp. vyškolený odborný personál
- prevádzkovatelia
- koneční spotrebitelia

Pre osoby, ktoré nedisponujú hore uvedeným vzdelaním, resp. kvalifikáciou, sú montáž, inštalácia a prípadne údržba tohto výrobku neprípustné. Toto obmedzenie neplatí pre možné upozornenia týkajúce sa obsluhy.

Montáž výrobkov Viega je nutné realizovať pri dodržaní všeobecne platných technických pravidiel a návodov na použitie Viega.

## 1.2 Označenie upozornení

Výstražné a upozorňujúce texty sú odsadené od zvyšného textu a zvlášť označené príslušnými piktogramami.



### **NEBEZPEČENSTVO!**

Tento symbol varuje pred možnými životu nebezpečnými poraneniami.



### **VÝSTRAHA!**

Tento symbol varuje pred možnými ťažkými poraneniami.



### **POZOR!**

Tento symbol varuje pred možnými poraneniami.



### **UPOZORNENIE!**

Tento symbol varuje pred možnými hmotnými škodami.



Upozornenia vám poskytujú dodatočné nápomocné tipy.

## 2 Informácie o výrobku

### 2.1 Použitie na stanovený účel

#### 2.1.1 Oblasti použitia



#### **UPOZORNENIE!**

#### **Nebezpečenstvo poškodenia nevhodnými kvapalinami.**

Aby nedošlo k poškodeniu odtoku, používajte iba nasledovné kvapaliny:

- Kvapaliny s hodnotou pH vyššou ako 4
- odpadové vody z domácností s teplotami max. 95 °C

V prípade odtoku/prepadu Rotaplex Trio sa jedná o kombinovaný prívod, odtok a prepád so zápachovým uzáverom pre vane s odtokovým otvorom veľkosti 90 mm. Prívod sa zabezpečuje cez prepádový otvor.

Odtok/prepad je vhodný pre vane s nadrozmernou dĺžkou.

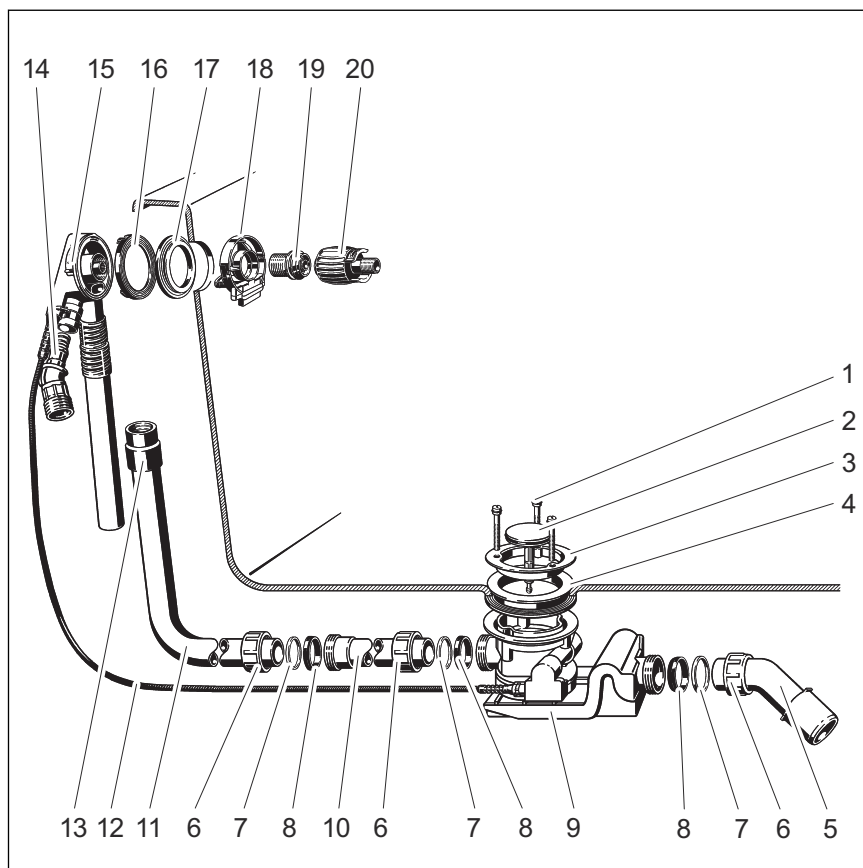
Presné informácie o všetkých modeloch vaní a vhodných odtokoch/prepadoch Viega nájdete v katalógu alebo na internete.

Súpravu výbavy s otočnou rozetou, kuželíkom ventilu a krytkou je nutné objednať zvlášť.

### 2.2 Popis výrobku

#### 2.2.1 Prehľad

Nasledovné komponenty sú súčasťou dodávky odtoku/prepadu Rotaplex Trio:



**Obr. 1: Prehľad konštrukčných prvkov**

- 1 - upevňovacie skrutky
- 2 - kuželík ventilu
- 3 - vrchný diel ventilu
- 4 - dvojité tesnenie
- 5 - odtokový oblúk
- 6 - prevlečná matica
- 7 - klzný krúžok
- 8 - tesnenie
- 9 - zápachový uzáver
- 10 - predĺženie rúry
- 11 - prepádová rúra
- 12 - bovdenové lanko
- 13 - nátrubok
- 14 - prívodný adaptér
- 15 - prepádové teleso
- 16 - profilové tesnenie
- 17 - prídavné tesnenie (pre oceľové vane)
- 18 - prítoková príruba
- 19 - upevňovacia skrutka
- 20 - montážna pomôcka

## 2.2.2 Technické údaje

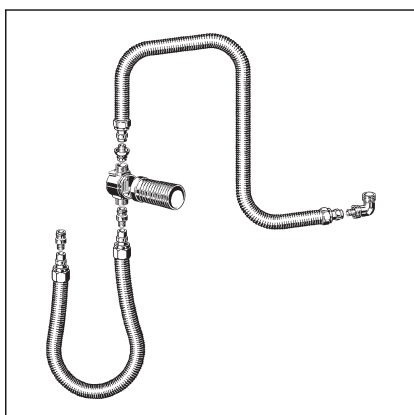
Výkon odtoku (pri výške vodnej hladiny 300 mm)	1,25 l/s
Výkon prepadu (pri výške vodnej hladiny 60 mm)	0,63 l/s
Výkon prítoku (pri 0,25 MPa (2,5 bar))	20 l/min
Priemer odtokového otvoru kúpeľňovej vane	90 mm
DN (priemer menovitý) odtokového hrdla	40 / 50 mm
Dĺžka bovdenového lanka	1070 mm
Dĺžka	150–680 mm
Výška	180 – 480 mm
Rozmery a montážna hĺbka	☞ Kapitola 3.1.2 „Montážne rozmery“ na strane 10
hĺbka vodného uzáveru	50 mm

## 2.3 Príslušenstvo



Tu zobrazené príslušenstvo nie je súčasťou dodávky. V prípade potreby ho je nutné objednať zvlášť.

### Potrebné príslušenstvo

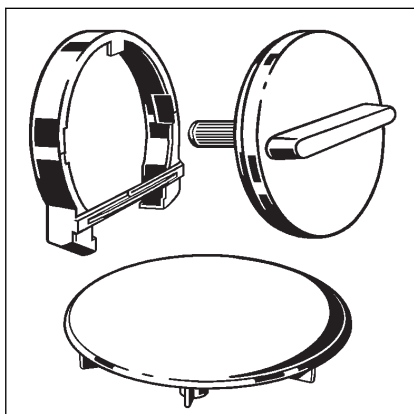


#### Rúrkový prerušovač

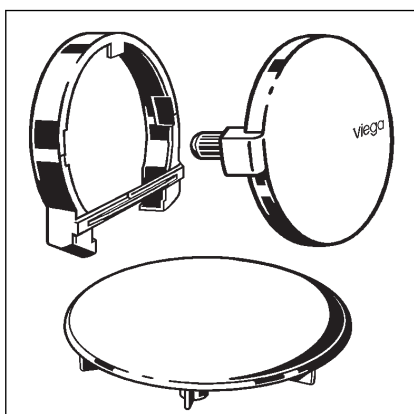
Aby sa zabezpečilo, že do inštalácie pitnej vody nemôže späťne tiecť voda použitá na kúpanie, je nutné namontovať rúrkový prerušovač, napr. pripojovaciu súpravu s podomietkovým rúrkovým prerušovačom DN 20 podľa DIN EN 1717, model 6161.86.

#### Výbavové súpravy

Kedže sa v prípade tohto produktu jedná o funkčnú jednotku (bez otočnej rozety a kuželíka ventilu), potrebujete pre úplnú montáž ešte výbavovú súpravu. Výbavové súpravy obsahujú otočnú rozetu pre prepád a kuželík ventilu pre odtok funkčnej jednotky. V katalógu nájdete výber rôznych modelov v rôznych dizajnoch.

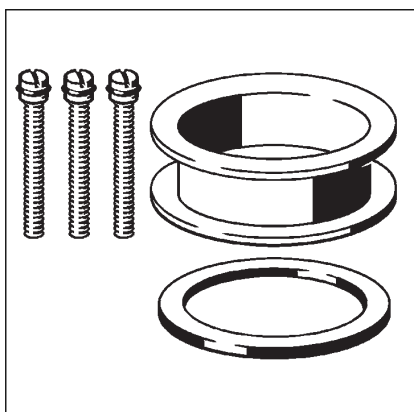


**Výbavová súprava Rotaplex Trio Visign RT3: model 6141.02**



**Výbavová súprava Rotaplex Trio Visign RT5: model 6141.01**

### Voliteľné príslušenstvo



### Predĺžovacia súprava Rotaplex

V prípade vaní s veľmi hrubým dnom je možné predĺžiť zápachový uzáver pod vaňou. Pre tieto prípady je na objednávku k dispozícii predĺžovacia súprava, model 6141.7.



## 3 Manipulácia

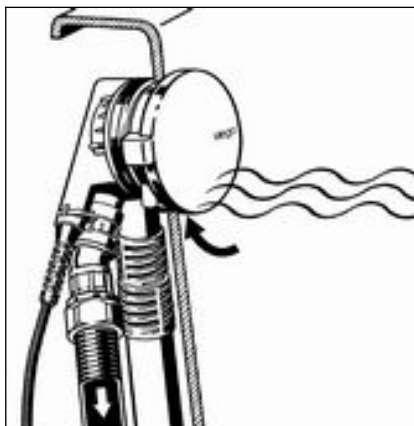
### 3.1 Informácie o montáži

#### 3.1.1 Montážne podmienky

Pre montáž odtoku/prepadu platia nasledovné predpoklady:

- Vaňa je nainštalovaná.
- Odvodňovacie vedenie je položené až po vaňu.
- Dolná strana vane je prístupná.

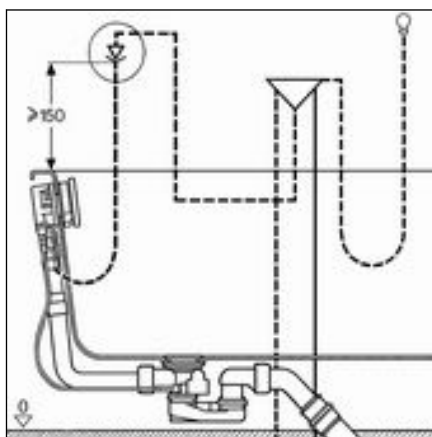
#### Rúrový prerušovač



Situácia spätného toku: V situáciách, kedy dochádza k podtlaku a vaňa je naplnená, môže dôjsť k spätnému toku vody do systému pitnej vody.

Aby sa zabezpečilo, že v prípade podtlaku nebude môcť prúdiť voda z vane späť do systému pitnej vody, je nutné nainštalovať rúrový prerušovač do potrubia medzi uzatváraciu armatúru a prívod do vane.

Na nasledovnom schematickom zobrazení je znázornené, ako by mala vyzeráť táto konštrukcia:



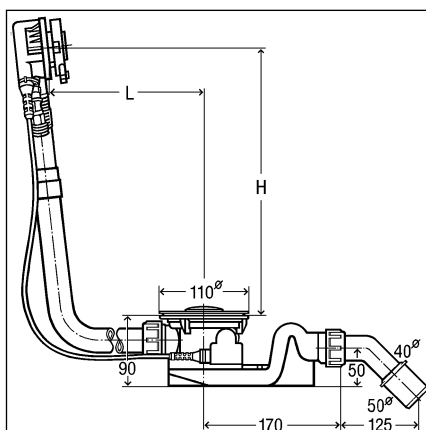
**Obr. 2: Montážna schéma s rúrovým prerušovačom**

Dôležité je, aby bol rúrový prerušovač namontovaný minimálne 150 mm nad hornou hranou vane.

Dodržte k tomu miestne normy a predpisy.

Rúrový prerušovač nie je obsiahnutý v rozsahu dodávky a musí sa objednať samostatne. Dodržte aj návod na použitie rúrového prerušovača.

### 3.1.2 Montážne rozmery



Obr. 3: Rozmerový výkres

Pre L (dĺžku) a H (výšku) platia nasledovné hodnoty:

L = 150–680

H = 180–480

### 3.1.3 Potrebné náradie a materiál

#### Náradie

Pre montáž potrebujete nasledovné náradie:

- píla s jemnými zubami
- montážna pomôcka (súčasť rozsahu dodávky)
- otvorený kľúč (SW 26)

#### materiál

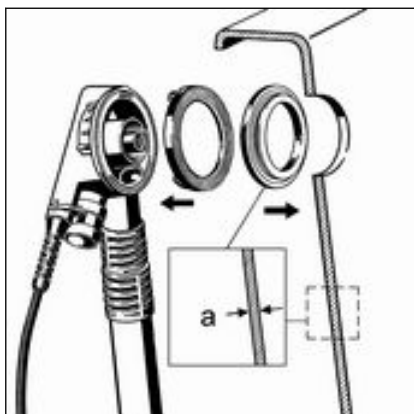
Nasledovný materiál je nutné zakúpiť zvlášť a musí byť k dispozícii pri montáži:

- rúrový prerušovač (napr. súprava rúrového prerušovača vrát. materiálu na pripojenie prívodu)
- súprava na pripojenie prívodu (napr. súprava rúrového prerušovača)
- súprava výbavy

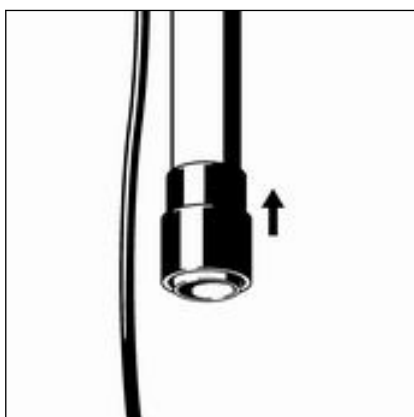
## 3.2 Montáž

### 3.2.1 Montáž prepadu

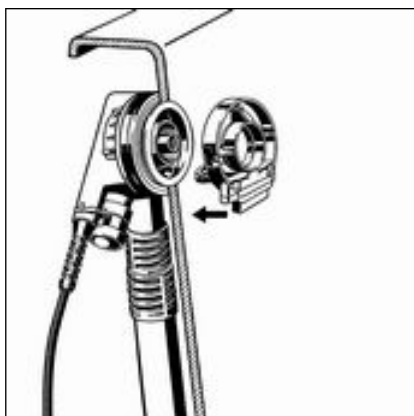
Pri montáži prepadu postupujte nasledovne:



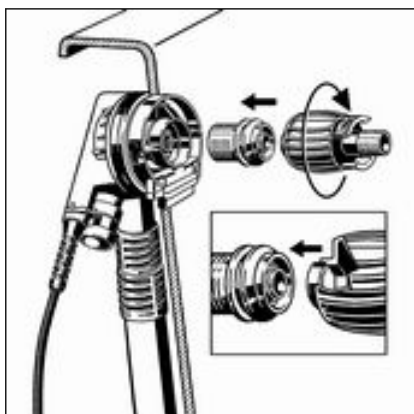
- Vložte profilové tesnenie do prepadového telesa.
- Ak je stena *a* u ocelových vaní tenšia ako 3 mm, vložte prídavné tesnenie pre ocelové vane medzi profilové tesnenie a vaňu.



- Gumené hrdlo nasuňte na rúru prepadového telesa tak, aby spodný okraj lícoval s okrajom prepadovej rúry.



- Vložte prítokovú prírubu do prepadového telesa.

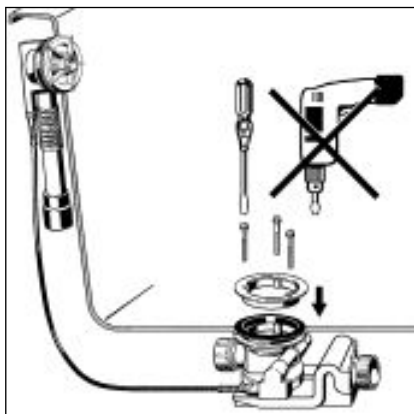
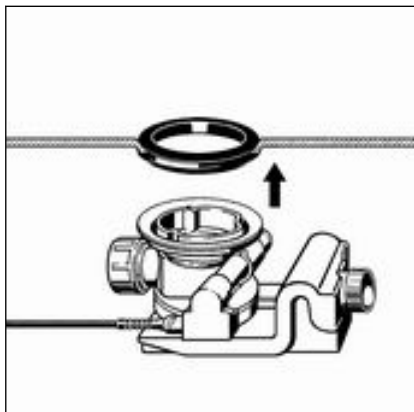


- Zaskrutkujte upevňovaciu skrutku a rukou ju zatiahnite.  
Na šesťhrane montážnej pomôcky sa nachádza drážka, ktorú je nutné nasunúť na lamelu upevňovacej skrutky.

### 3.2.2 Montáž odtoku

Pri montáži odtoku postupujte nasledovne:

- Vložte dvojité tesnenie do odtokového otvoru vane.
- Prepádové teleso zospodu umiestnite na dvojité tesnenie tak, aby sa zohnutá hrana prepádového telesa nachádzala vo výreze dvojitého tesnenia.



- Vložte horný diel ventilu do dvojitého tesnenia.
- Vložte upevňovacie skrutky do odtokového telesa a rukou ich zatiahnite.

**INFO!** Akumulátorový skrutkovač alebo podobné náradie môžu poškodiť výrobok. Skrutky zatiahujte výlučne rukou.

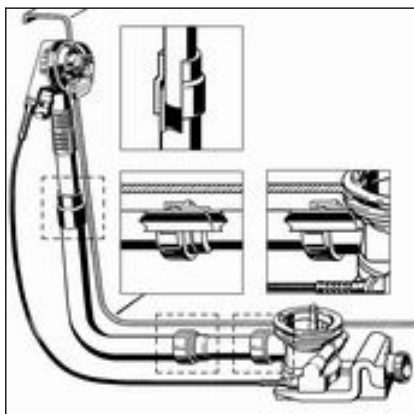
### 3.2.3 Prepojenie prepádu a odtoku

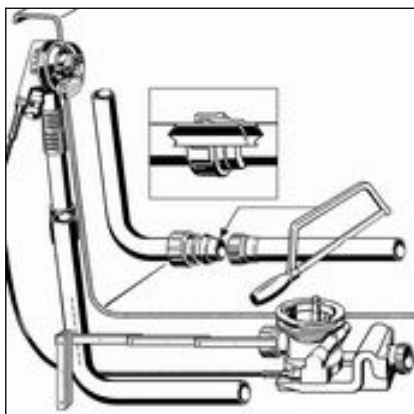
Po dokončení montáže prepádu a odtoku musíte oba prepojiť prepádovou rúrou. Postupujte pritom nasledovne:

Predpoklady:

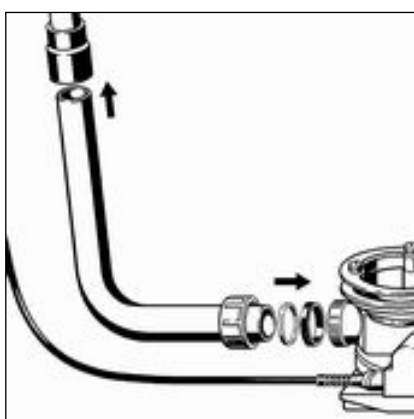
- Prepád je namontovaný v prepádovom otvore.
- Odtok je pevne namontovaný na dne vane.

**UPOZORNENIE!** Ak v prípade rúrových prepojení nie sú rúry dostatočne nasunuté do seba, spoje sa stanú netesnými. Preto pri každom spoji dodržte minimálnu hĺbku zasunutia 15 mm.





- Nasadte prevlečnú maticu, klzný krúžok a tesnenie.
- Zaskrutkujte prepádovú rúru a predĺžovaciu rúru.  
Dodržte hĺbku zasunutia min. 15 mm!
- Rúru prepádového telesa pridržte paralelne s prepádovou rúrou a označte miesta, na ktorých je nutné pripojiť odtok a prepád.  
Dodržte hĺbku zasunutia min. 15 mm!
- Spíľte prepádovú rúru na vyznačenú dĺžku a v prípade potreby odhrotujte.



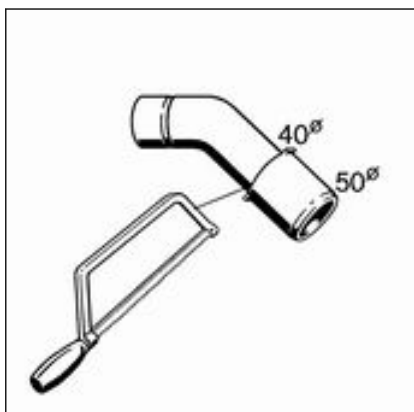
- Horný koniec prepádovej rúry zasuňte do gumeného hrdla.  
Dodržte hĺbku zasunutia min. 15 mm!
- Prevlečnú maticu, klzný krúžok a tesnenie nasuňte na spodný koniec odtokového oblúka.
- Priskrutkujte prevlečnú maticu k odtokovému telesu.

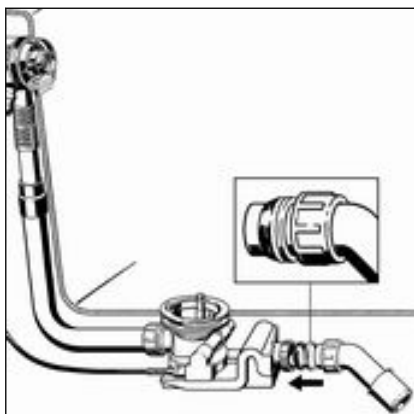
### 3.2.4 Pripojenie ku kanalizácii

Pri pripájaní odtoku a prepádu ku kanalizácii postupujte nasledovne:

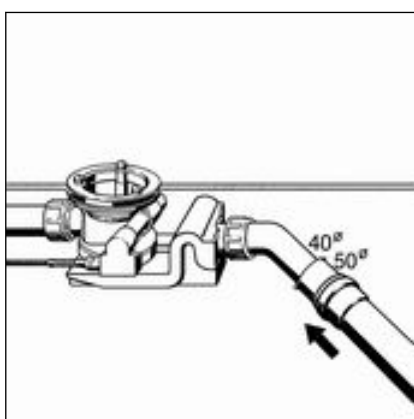
Predpoklady:

- Prepádové a odtokové teleso je nainštalované na vani.
- Prepád je prepojený s odtokom.
- Ak má odpadová rúra priemer iba 40 mm, odpíľte odtokový oblúk.





- Prevlečnú maticu, klzný krúžok a tesnenie nasuňte na odtokový oblúk.
- Priskrutkujte prevlečnú maticu k odtokovému telesu.



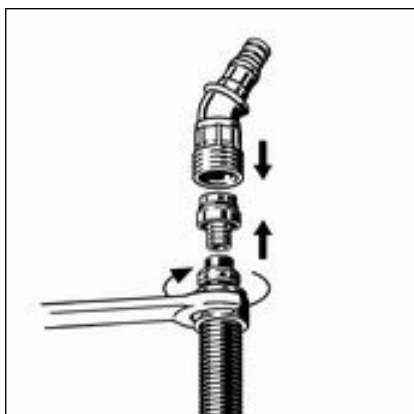
- Zápachový uzáver vyrovnajte tak, aby bolo možné pripojiť odtokový oblúk ku kanalizačnému potrubiu. Na tento účel otočte odtok.
- Nasuňte odpadovú rúru na odtokový oblúk.

### 3.2.5 Pripojenie prívodu

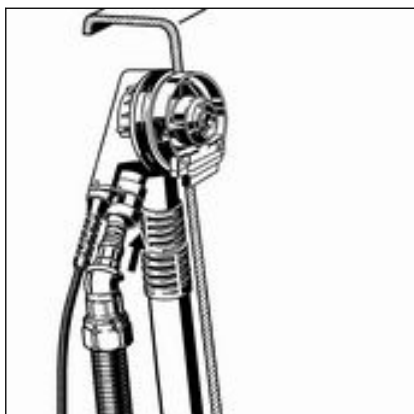
Na pripojenie prívodu vody k prepádovému telesu postupujte nasledovne:

Predpoklady:

- Je k dispozícii pripojovacia súprava (napr. súprava rúrkového prerušovača).
- Rúrkový prerušovač je nainštalovaný na prívodnom potrubí.
- Je namontovaný prepád a odtok.
- Prepád a odtok sú prepojené.
- Je vytvorené pripojenie ku kanalizácii.



- Prevlečnú maticu a svorný krúžok (súčasti pripojovacej súpravy) nasuňte na vodovodnú rúru.
- Úzky koniec skrutkového spoja (súčasť pripájacej súpravy) zastrčte až na doraz do potrubia.
- Voľný koniec skrutkového spoja zasuňte do prívodného adaptéra.
- Pevne priskrutkujte potrubie s prevlečnou maticou k prívodnému adaptéru.



- Zastrčte prívodný adaptér do prepádového telesa.

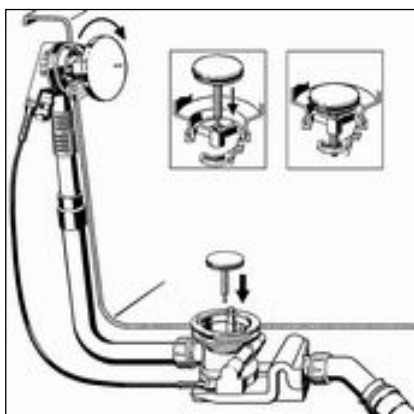
Prívodný adaptér musí výrazne počutelne zapadnúť do prepádového telesa.

### 3.2.6 Montáž súpravy výbavy



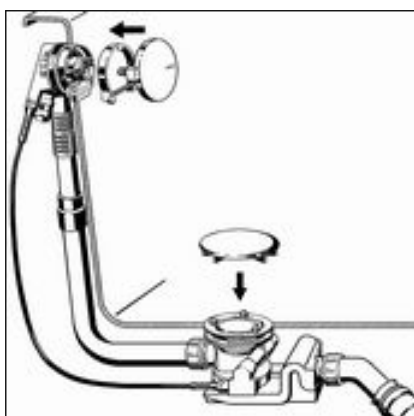
Súprava výbavy nie je súčasťou dodávky a je ju nutné objednať zvlášť.

Súpravu výbavy montujte až po dokončení všetkých ostatných prácach na stavbe, aby ste predišli poškodeniu rozety a kuželíka ventilu. Postupujte pritom nasledovne:



- Vyrovnajte otočnú rozetu a zastrčte ju do prepádového telesa.
- Otočte otočnú rozetu doprava (otvorená poloha) a pevne ju pridržte.
- Vložte kuželík ventilu.

Kolík na spodnej strane kuželíka ventilu musí viesť cez stredný otvor v hornej časti ventilu do uchytenia v odtokovom telese a musí tam citeľne zapadnúť (viď detailný obrázok).



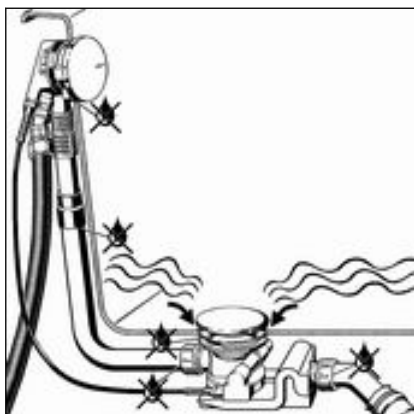
- Veko príruby vložte rovnou stranou nadol na prívodnú prírubu a pritlačte.
- Vyrovnajte a zasuňte otočnú rozetu.
- Nasadte krytku na hornú časť ventilu a pevne ju pritlačte.

Otvory na spodnej strane krytu sa musia nasunúť na hlavy skrutiek.

### 3.2.7 Skúška tesnosti

Skúška tesnosti sa vykonáva iba vizuálne.

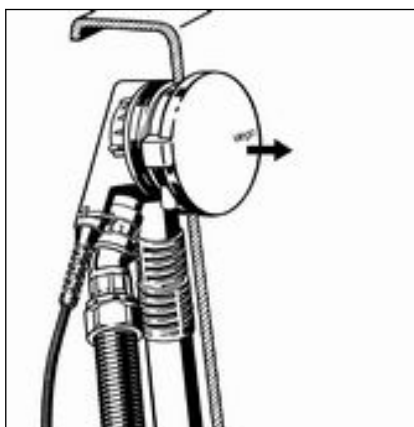
Skontrolujte najmä miesta, ktoré sú označené v nasledovnom výkrese:



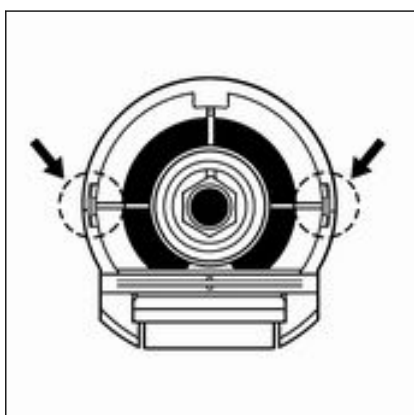
- Skontrolujte, či sa na odtokovej súprave nenachádzajú viditeľné netesnosti.

### 3.2.8 Demontáž otočnej rozety

Pri demontáži otočnej rozety z prepadu postupujte nasledovne, aby ste nepoškodili rozetu a krytku príruby:



- Vytiahnite otočnú rozetu v smere jej osi.

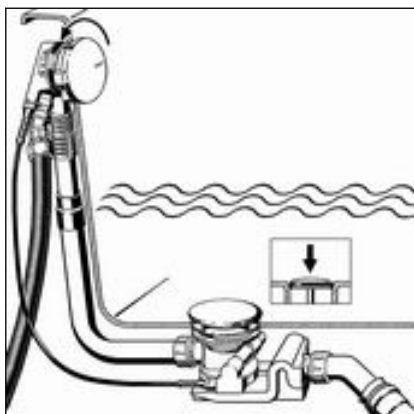


- Vypáčte krytku príruby vo vyznačených nasúvacích bodoch.
- Snímte krytku príruby.

## 3.3 Obsluha

Odtok/prepad sa ovláda pomocou otočnej rozety na prepade. Ak chcete zatvoriť alebo otvoriť odtok, postupujte nasledovne:

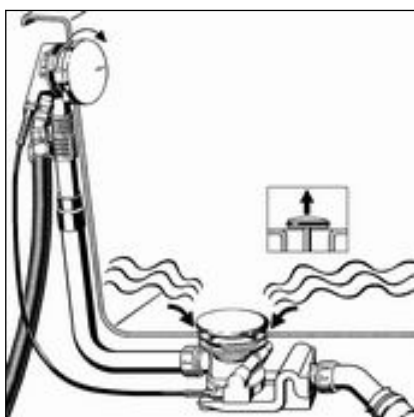




► Otočte otočnú rozetu doľava.

□ Odtok sa zatvorí.

**INFO! Kuželík ventilu sa spustí nadol a zabráni odtoku vody. Krytka nezmení svoju polohu.**



► Otočte otočnú rozetu doprava.

□ Odtok sa otvorí.

**INFO! Kuželík ventilu sa nadvihne a voda môže odtiecť. Krytka nezmení svoju polohu.**

### Nastavenie smeru prívodu vody



Na spodnej strane otočnej rozety sa nachádza regulátor prúdu vody. Pri nastavení vodného lúča postupujte nasledovne:

► Regulátor prúdu prstom zatlačte dopredu alebo dozadu. V závislosti od smeru nastavenia voda vyteká bližšie alebo ďalej od steny vane.

## 3.4 Starostlivosť



### UPOZORNENIE!

#### Nebezpečenstvo poškodenia nevhodnými čistiacimi prostriedkami.

Nasledovné čistiace prostriedky môžu poškodiť pochrómované povrchy a preto sa nesmú používať:

- abrazívne prostriedky
- škrabajúce špongie
- prostriedky na uvoľnenie vodného kameňa, sadry alebo cementu
- rozpúšťadlá alebo iné čistiace prostriedky s obsahom kyselín

Na pravidelnú starostlivosť a zabránenie vzniku škvŕn vodného kameňa na otočnej rozete a kuželi ventilu je možné použiť bežne dostupné mydlo alebo slabý roztok čistiaceho prostriedku. V žiadnom prípade nepoužívajte prostriedky s abrazívnym účinkom alebo predmety spôsobujúce poškrabanie.

Hrubé znečistenia, aj v oblasti telesa odtoku a zápachového uzáveru, je možné odstrániť pomocou bežného čistiaceho prostriedku do domácnosti. Pritom je potrebné prihliadať na to, že sa čistiaci prostriedok musí po predpísanej dobe pôsobenia veľmi dôkladne opláchnuť čírou vodou. Na konštrukčných dieloch nesmú zostať zvyšky.

## 3.5 Likvidácia

Výrobok a obal rozdeľte do príslušných skupín materiálov (napr. papier, kovy, plasty alebo neželezné kovy) a zlikvidujte podľa platnej legislatívy.



**Viega s.r.o.**  
info@viega.sk  
viega.sk

SK • 2022-08 • VPN150071

